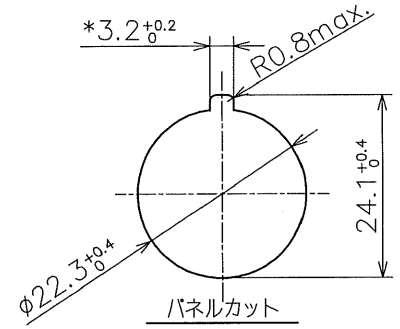
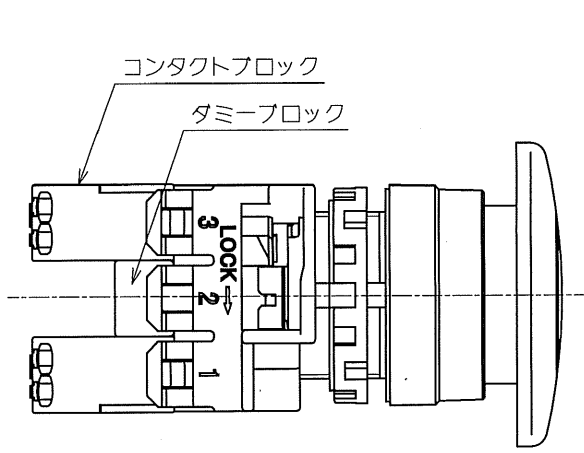


製品名

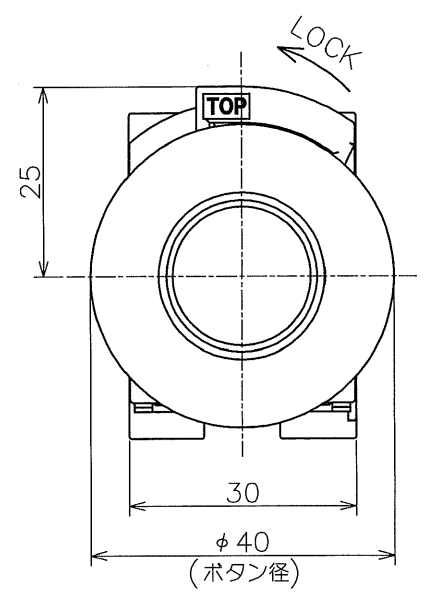
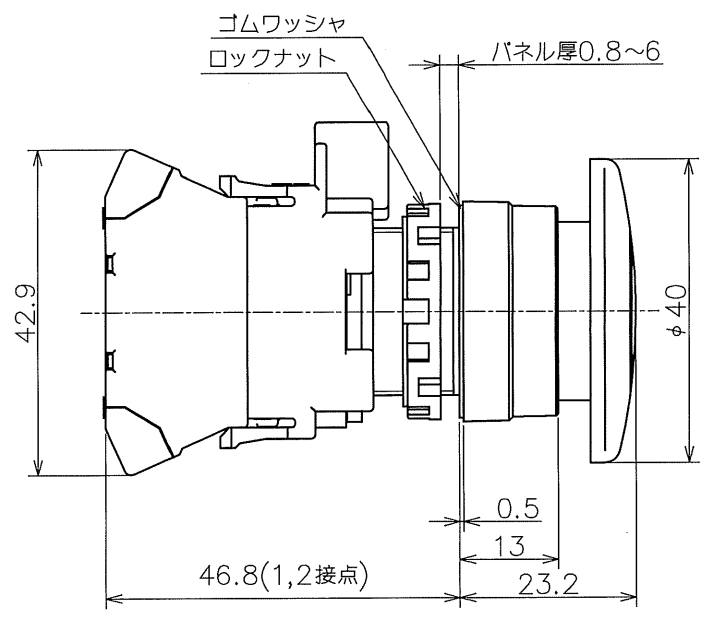
HWシリーズ押ボタンスイッチ  
HW1B-◇4P□□※

外形図

動作方式 (◇) : モメンタリ (M), オルタナイト (A)  
 接点構成 (□□) : 1NO (10), 1NC (01),  
 1NO-1NC (11), 2NO (20),  
 2NC (02)  
 ボタン色 (※) : 赤 (R), 緑 (G), 黒 (B),  
 黄 (Y), 青 (S), 白 (W)



\*印3.2<sup>+0.2</sup>穴は回り止め用です。  
 銘板, 回り止めを使用しない時は不要。



				承認	照査	作成	図番
				商開 19.8.26 境井	商開 19.8.23 石見	商開 19.8.19 阿部	MA4-A05561