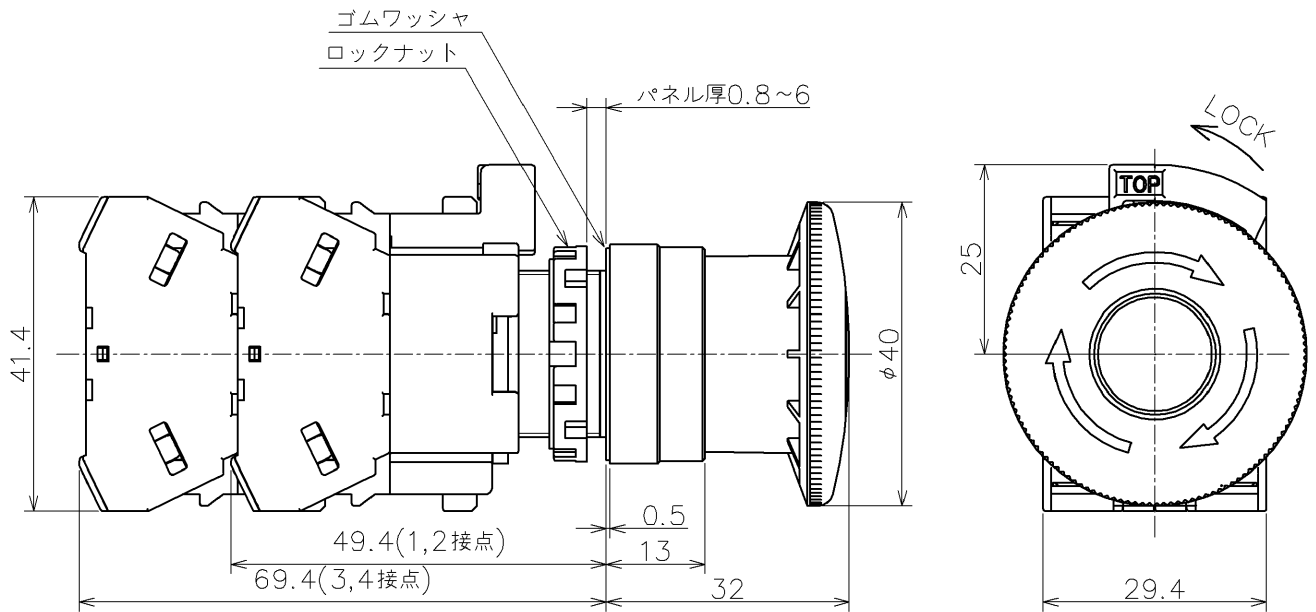
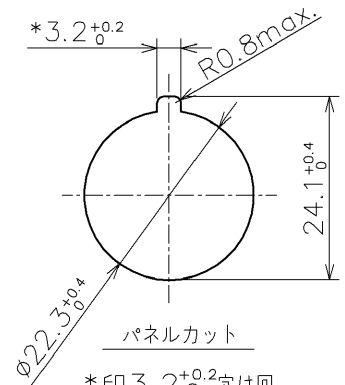
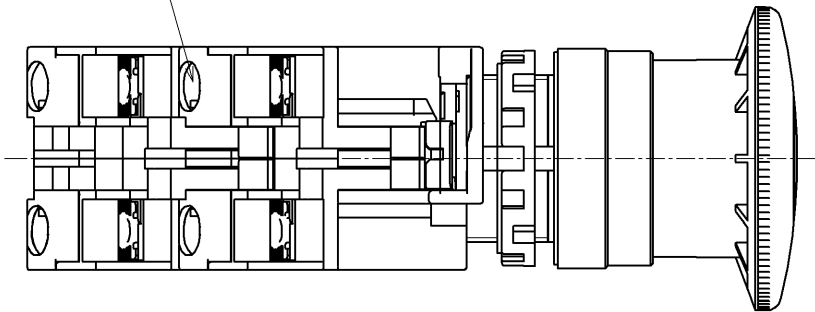


接点構成 (□□) : 1 b (01), 1 a-1 b (11),  
 2 b (02), 3 b (03),  
 2 a-1 b (21), 1 a-2 b (12),  
 4 b (04), 2 a-2 b (22),  
 3 a-1 b (31), 1 a-3 b (13)  
 ボタン色 (※) : 赤 (R), 黄 (Y)

コンタクトブロック  
 M3.5端子ねじ



Product Name: HWシリーズ プッシュロックターニリセットスイッチ

Type Number: HW1B-V4□□※

Approved by	T.IWAMI	2022/11/01
Checked by	T.WATANABE	2022/11/01
Drawn by	T.MATSUMOTO	2022/11/01

Dim.: mm	Outside View
Drawing No. MA4-A05265C	