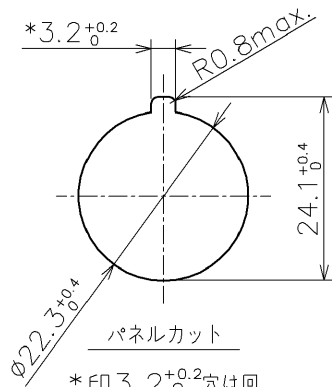
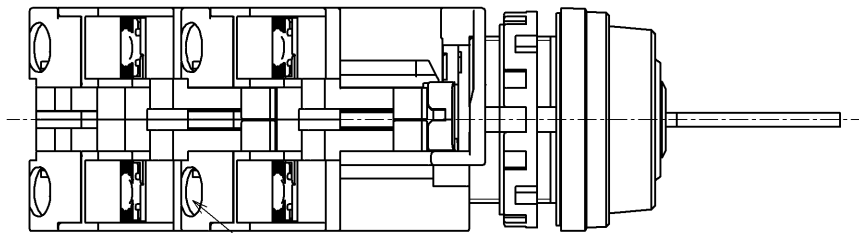


ノッチ数 (○) : 2ノッチ (2), 3ノッチ (3)
 動作方式 (◎) : 各位置停止 (無記入), 右リターン (1)
 [左リターン (2), 両リターン (3) : 3ノッチ]
 カム指定記号 (◇) : 無指定, J, S
 鍵抜け (△) : 全抜け (A), [左抜け (B), 右抜け (C) : 2ノッチ]
 [左・中抜け (B), 中・右抜け (C), 中抜け (D),
 左・右抜け (E), 左抜け (G), 右抜け (H) : 3ノッチ]
 接点構成 (□□) : [1a (10), 1b (01), 1a-1b (11), 1a-1b (7S),
 2a (20), 2b (02), 3b (03), 2a-1b (21),
 4a (40), 3a-1b (31N1), 2a-2b (22),
 1a-2b (12) : 2ノッチ]
 [2a (20), 2b (02), 1a-1b (11), 1a-1b (11N1),
 2a-1b (21N1), 4a (40), 4b (04),
 2a-2b (22N1), 2a-2b (22N2) : 3ノッチ]
 鍵ナンバー (＊) : 標準 (無指定), 501 ~ 515



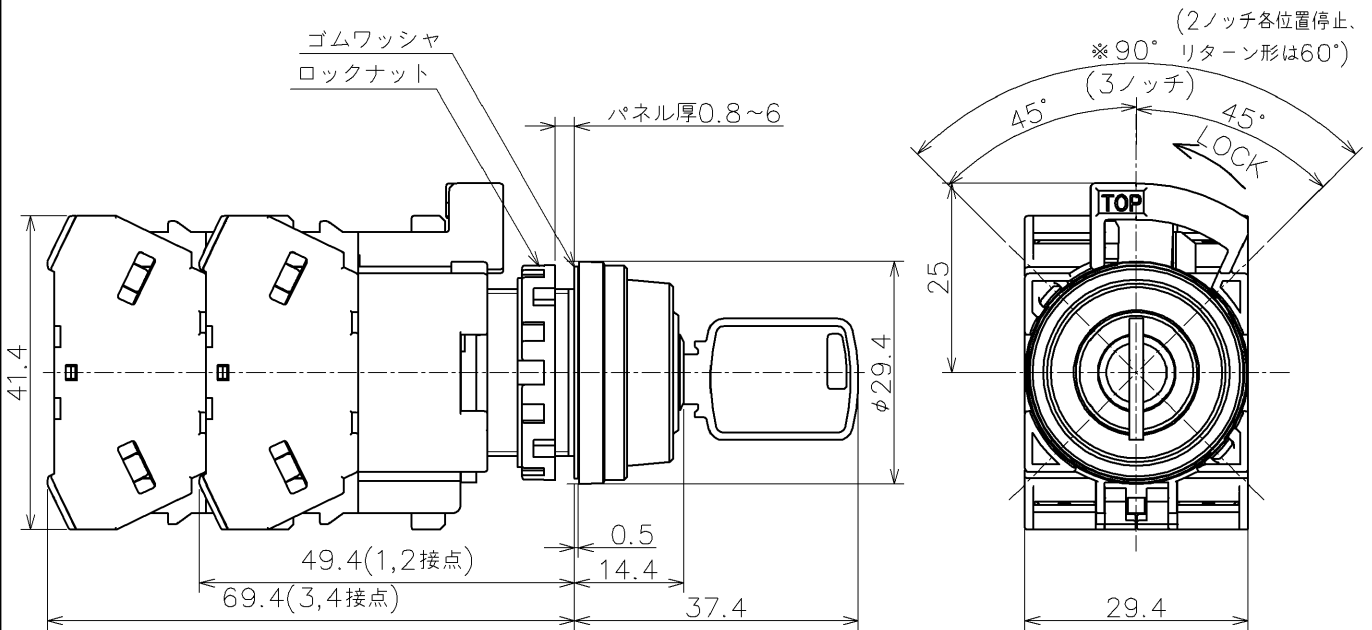
*印3.2^{+0.2}穴は回り止め用です。
 銘板, 回り止めを使用しない時は不要。



コンタクトブロック
 M3.5端子ねじ

ゴムワッシャ
 ロックナット

パネル厚0.8~6



Product Name: HWシリーズ 鍵付セレクトスイッチ

Type Number: HW1K-○○◇P△□□-＊

Approved by T.Iwami

2022/11/01

Dim.: mm

Outside View

Checked by T.Watanabe

2022/11/01

Drawing No.

MA4-A05178D

Drawn by T.Matsumoto

2022/11/01