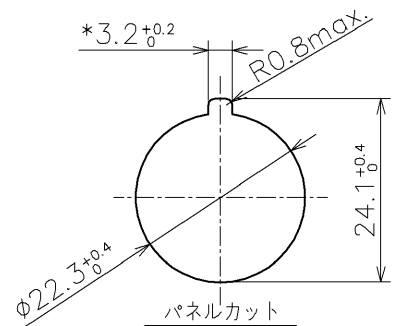
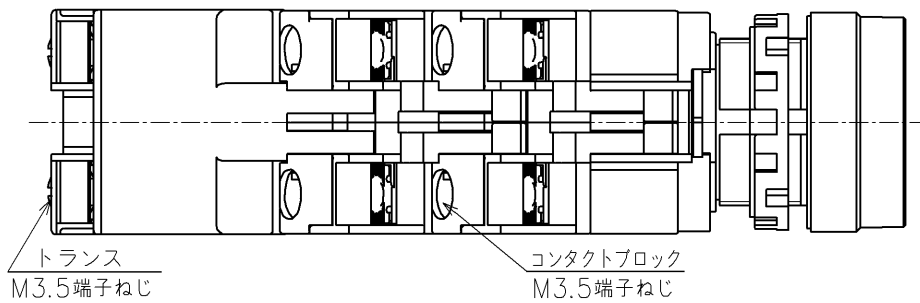
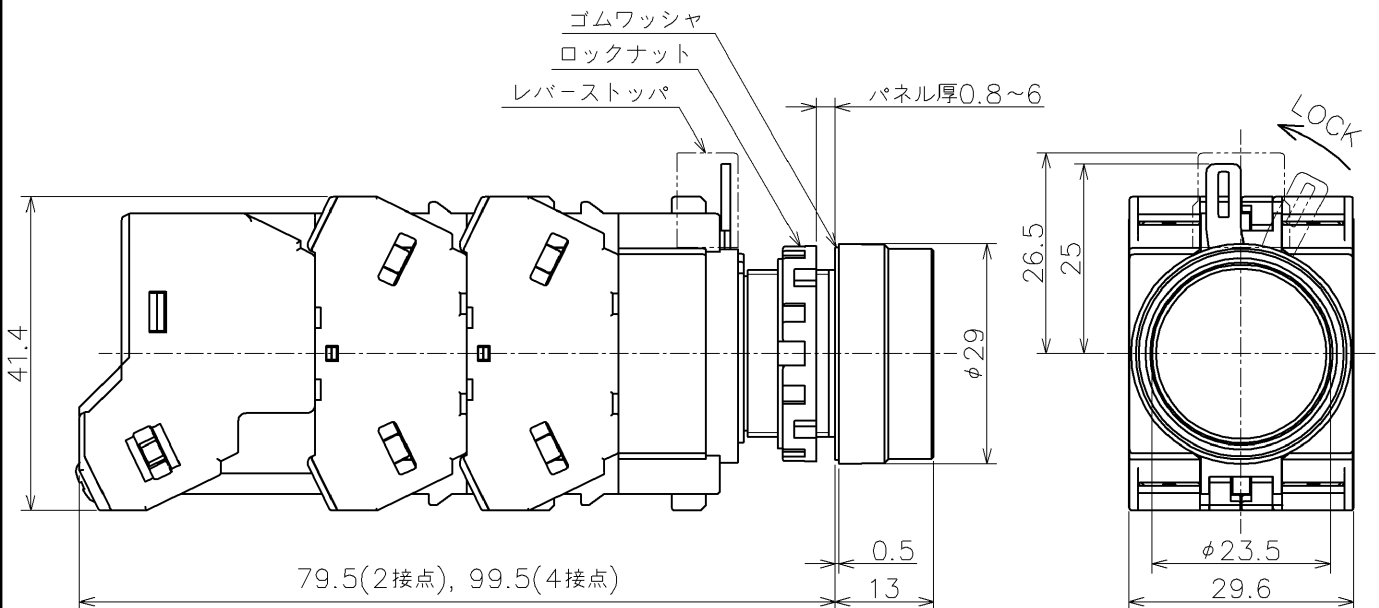


動作方式 (◇) : モメンタリ (M), オルタネイト (A)
 接点構成 (□□) : 1 a - 1 b (11), 2 a (20),
 2 b (02), 2 a - 2 b (22),
 4 a (40), 4 b (04),
 1 a - 3 b (13), 3 a - 1 b (31)
 定格電圧 (△) : AC 100 / 110 V (H),
 AC 115 / 120 V (H2),
 AC 200 / 220 V (M),
 AC 230 / 240 V (M4)
 レンズ色 (※) : 赤 (R), 緑 (G), 青 (S),
 アンバー (A), 黄 (Y), ピュアホワイト (PW)



*印3.2^{+0.2}穴は回り止め用です。
 銘板, 回り止めを使用しない時は不要。



Product Name: HWシリーズ 照光押ボタンスイッチ

Type Number: HW1L-◇1□□△2※

Approved by	T.Iwami	2022/11/11
Checked by	T.Watanabe	2022/11/11
Drawn by	T.Matsumoto	2022/11/11

Dim.: mm

Outside View

Drawing No. MA4-A05148D