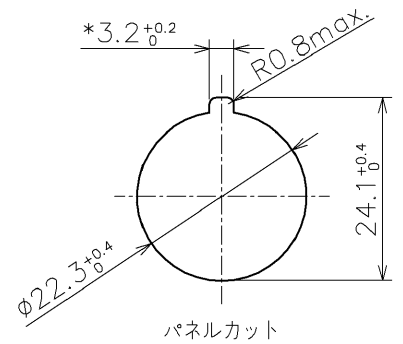
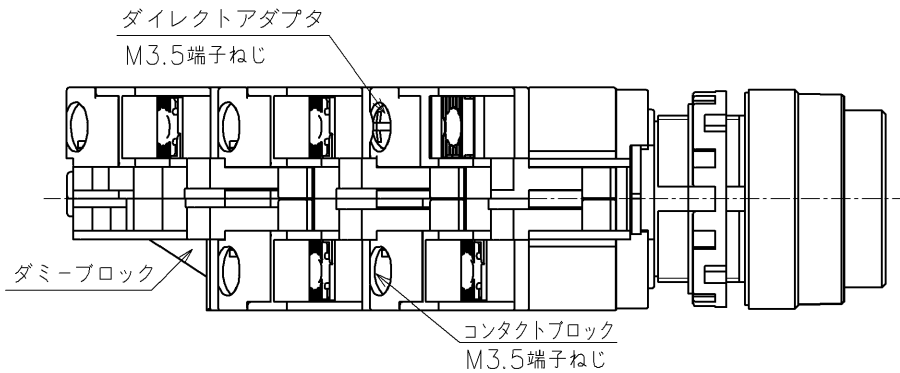
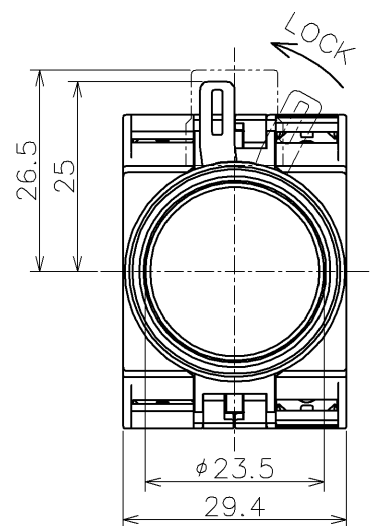
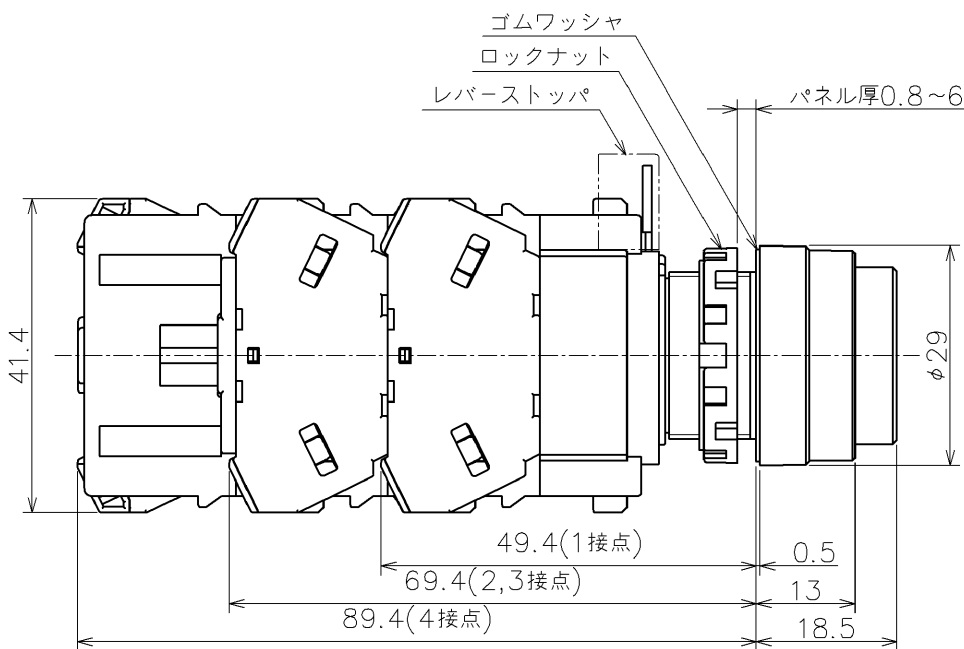


動作方式 (◇) : モメンタリ (M), オルタネイト (A)
 接点構成 (□□) : 1a (10), 1b (01), 1a-1b (11),
 2a (20), 2b (02), 2a-2b (22),
 4a (40), 4b (04),
 1a-3b (13), 3a-1b (31)
 内蔵球 (◎) : AC/DC 6V (2), AC/DC12V (3),
 AC/DC24V (4)
 レンズ色 (※) : 赤 (R), 緑 (G), アンバー (A),
 青 (S), 黄 (Y), ピュアホワイト (PW)



パネルカット
 *印3.2^{+0.2}穴は回り止め用です。
 銘板, 回り止めを使用しない時は不要。



Product Name: HWシリーズ 照光押ボタンスイッチ

Type Number: HW1L-◇2□□Q◎※

Approved by	T.Iwami	2022/11/11
Checked by	T.Watanabe	2022/11/11
Drawn by	T.Matsumoto	2022/11/11

Dim.: mm	Outside View
Drawing No. MA4-A05150C	