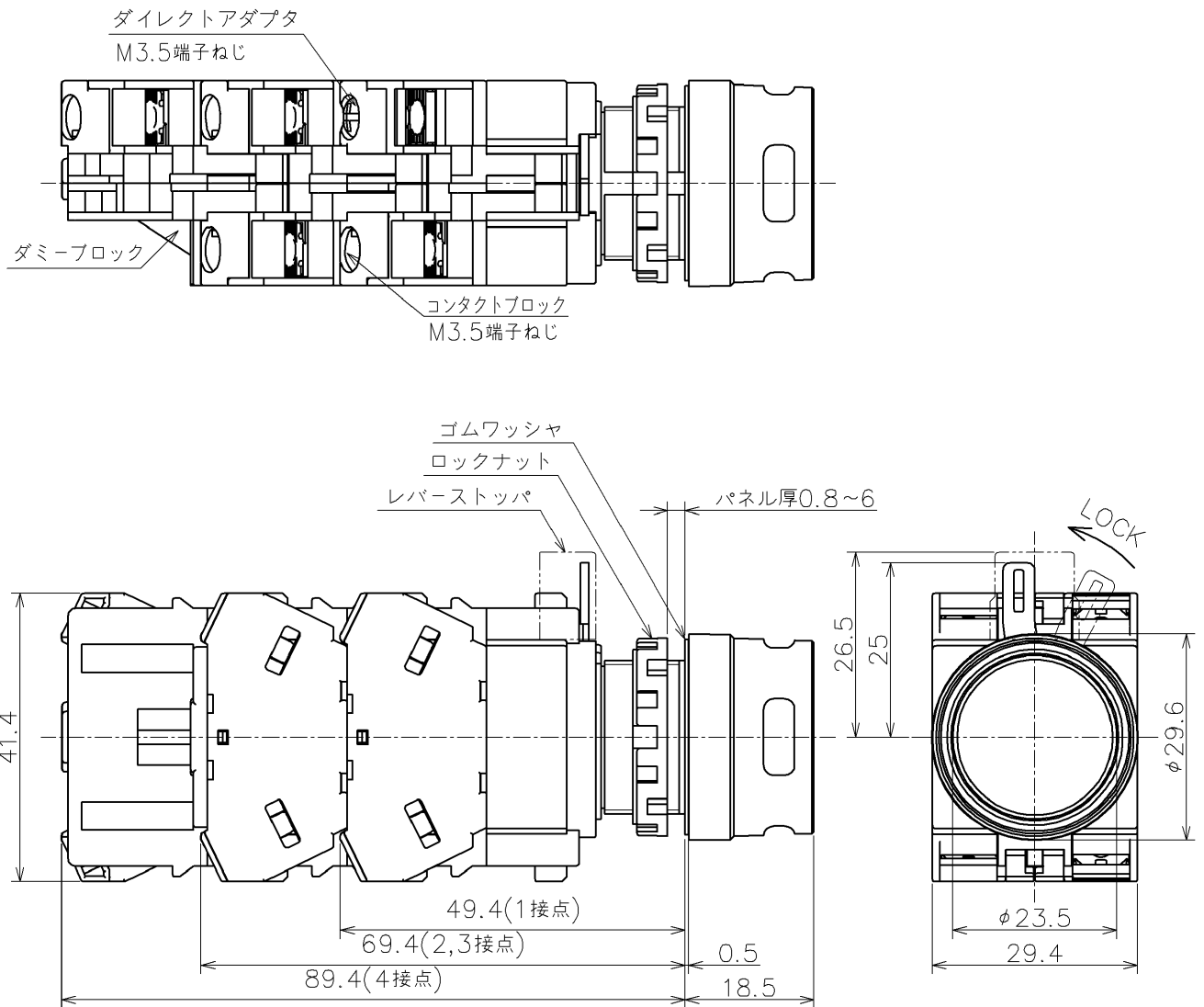


パネルカット

*印 $3.2^{+0.2}$ 穴は回り止め用です。
 銘板, 回り止めを使用しない時は不要。

動作方式 (◇) : モメンタリ (M), オルタネイト (A)
 接点構成 (□□) : 1a (10), 1b (01), 1a-1b (11),
 2a (20), 2b (02), 2a-2b (22),
 4a (40), 4b (04),
 1a-3b (13), 3a-1b (31)
 内蔵球 (◎) : AC/DC 6V (2), AC/DC12V (3),
 AC/DC24V (4)
 レンズ色 (※) : 赤 (R), 緑 (G), アンバー (A),
 青 (S), 黄 (Y), ピュアホワイト (PW)



			Product Name: HWシリーズ 照光押ボタンスイッチ	
			Type Number: HW1L-◇F2□□Q◎※	
Approved by	T.Iwami	2022/11/11	Dim.: mm	Outside View
Checked by	T.Watanabe	2022/11/11	Drawing No.	
Drawn by	T.Matsumoto	2022/11/11	MA4-A05153C	