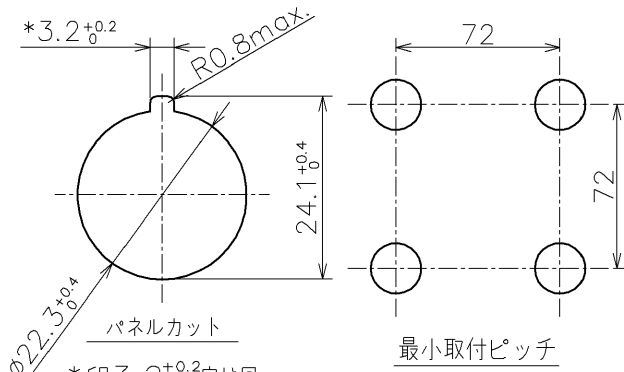
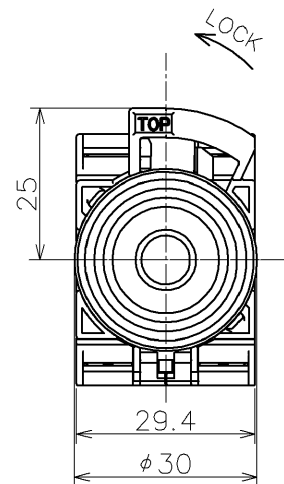
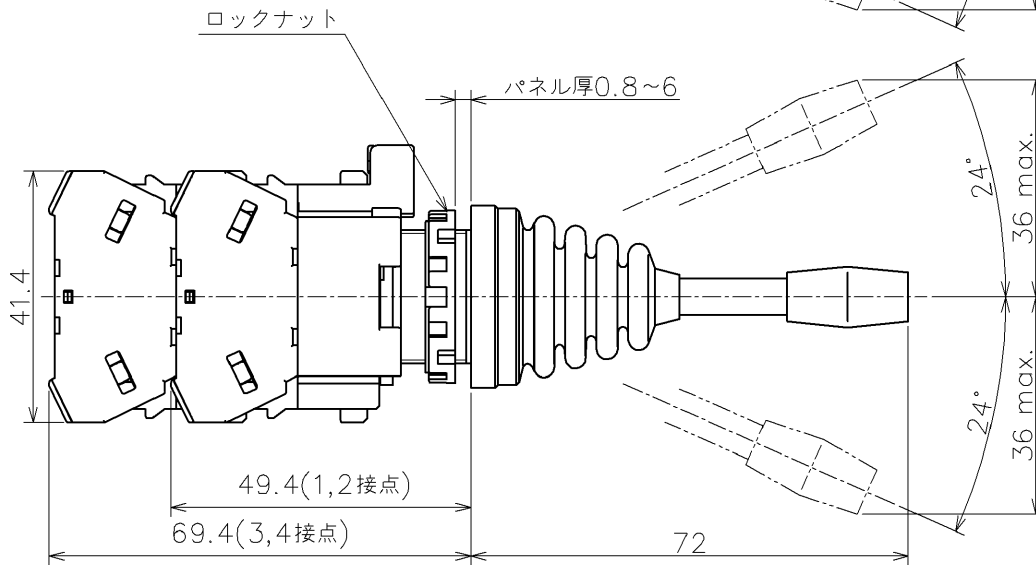
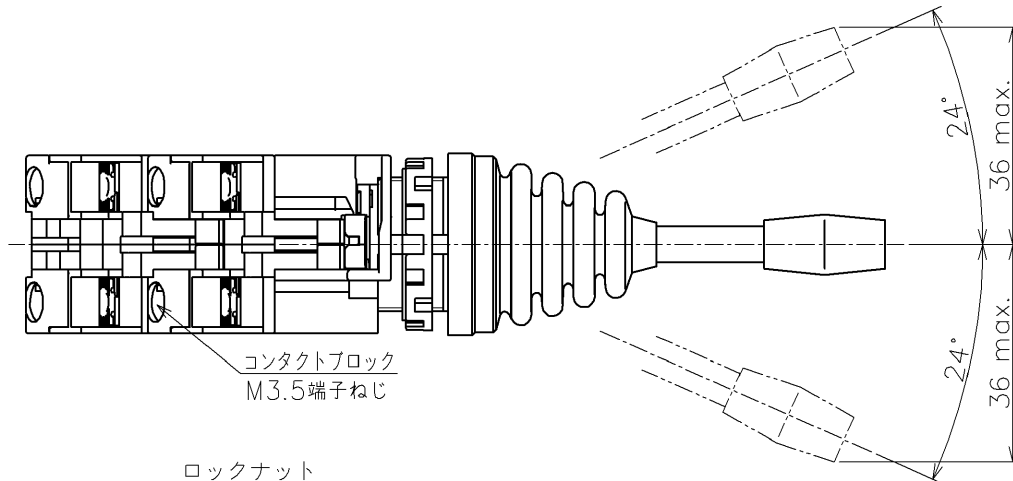


操作レバーの操作方式 (◇◇◇◇) : 1010, 2020,
 0101, 0202, 1111, 2222
 記入順序 上-右-下-左
 1:自己保持, 2:自動復帰, 0:作動阻止
 接点構成 (□□) : 2方向 20, 40; 4方向 22N9



*印3.2^{+0.2}穴は回り止め用です。
 銘板, 回り止めを使用しない時は不要。

上下, 左右とも72mm以上
 としてください。



Scale=0.8

		Product Name: HWシリーズ モノレバースイッチ	
		Type Number: HW1M-◇◇◇◇-□□	
Approved by	T.Iwami	2022/11/01	Dim.: mm
Checked by	T.Watanabe	2022/11/01	
Drawn by	T.Matsumoto	2022/11/01	
			Outside View
			Drawing No. MA4-A05187C