

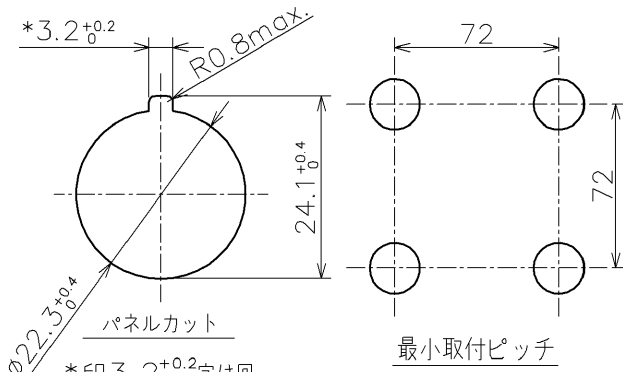
操作レバーの操作方式 (◇◇◇◇) : 1010, 2020,

0101, 0202, 1111, 2222

記入順序 上-右-下-左

1:自己保持, 2:自動復帰, 0:作動阻止

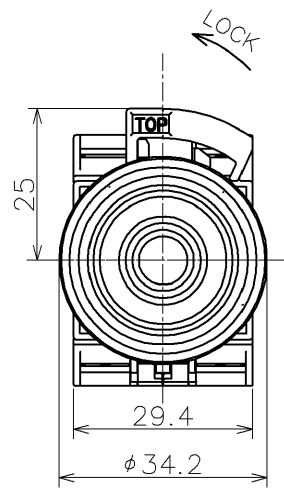
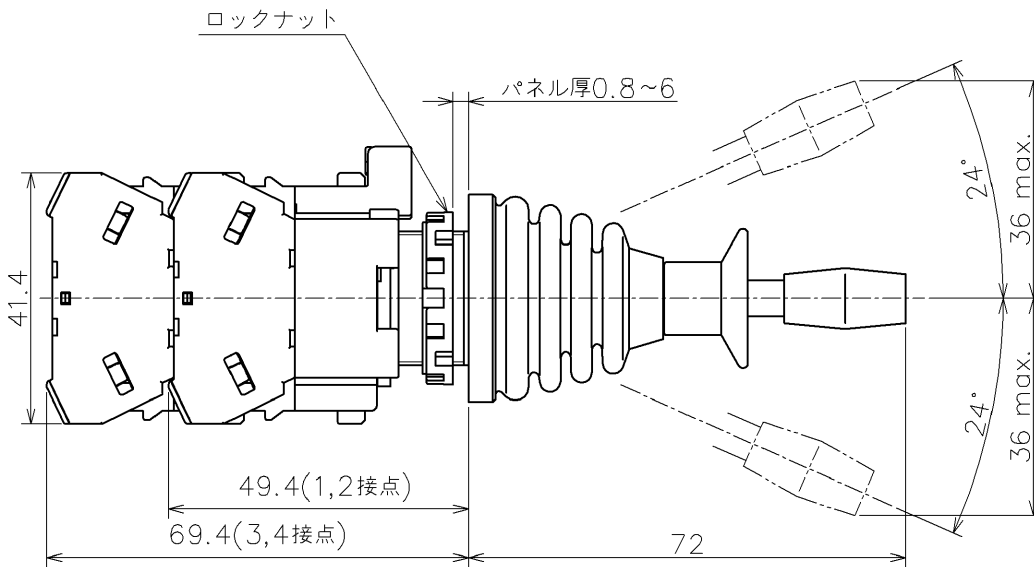
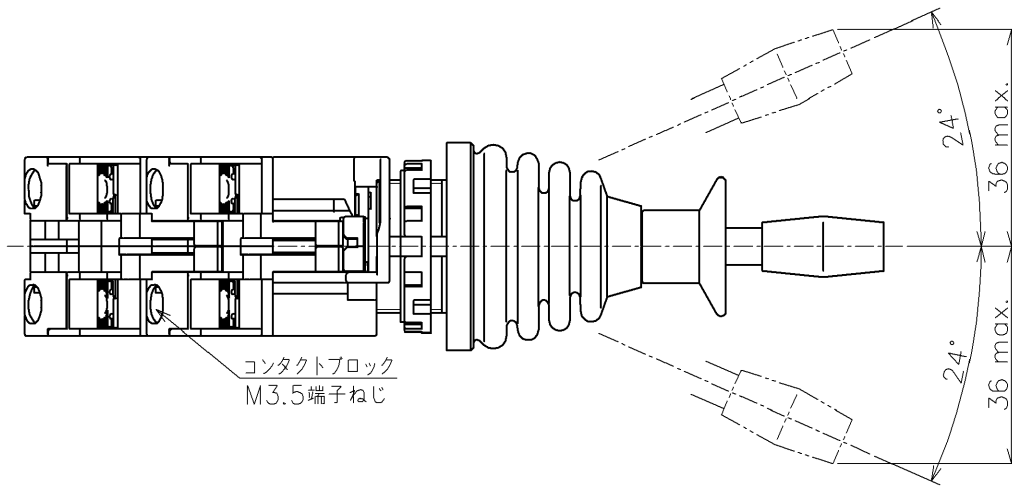
接点構成 (□□) : 2方向 20, 40; 4方向 22N9



パネルカット  
\*印3.2<sup>+0.2</sup>穴は回  
り止め用です。  
銘板, 回り止めを使用  
しない時は不要。

最小取付ピッチ

上下、左右とも72mm以上  
としてください。



Scale=0.8

Product Name: HWシリーズ モノレバースイッチ

Type Number: HW1M-L◇◇◇◇-□□

Approved by T.Iwami

2022/11/01

Dim.: mm

Outside View

Checked by T.Watanabe

2022/11/01

Drawing No. MA4-A05188C

Drawn by T.Matsumoto

2022/11/01