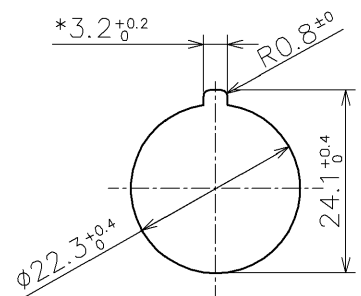
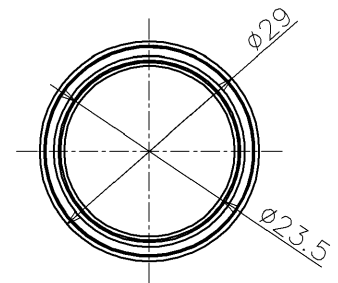
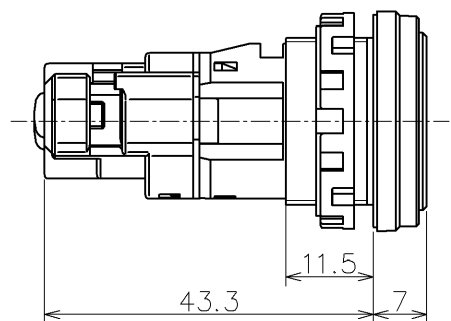
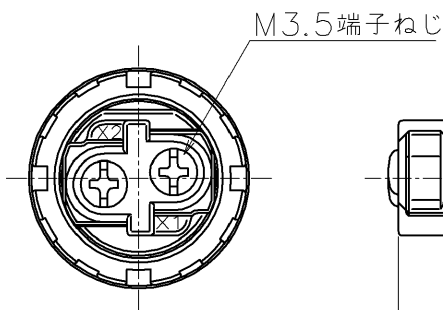
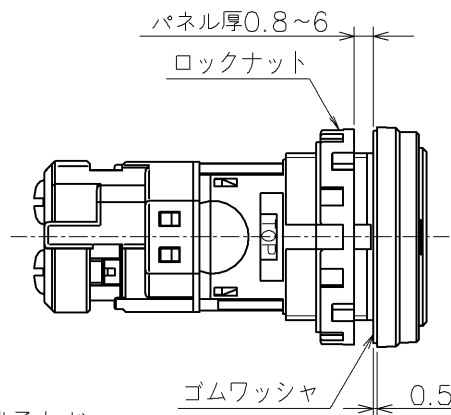


定格電圧(△): AC/DC 6V(2),  
 AC/DC12V(3),AC/DC24V(4)  
 照光色(※) : 赤(R),緑(G),青(S),  
 アンバー(A),黄(Y),ピュアホワイト(PW)



パネルカット

\*印3.2<sup>+0.2</sup>穴は  
 回り止め用です。  
 銘板, 回り止めを  
 使用しない時は不要。



			Product Name: HWシリーズ パイロットライト	
			Type Number: HW1P-1Q△※	
Approved by	M.Fujimoto	2022/11/15	Dim.: mm	Outside View
Checked by	Y.Hanaoka	2022/11/15	Drawing No. MA4-A02416F	
Drawn by	T.Matsumoto	2022/11/15		