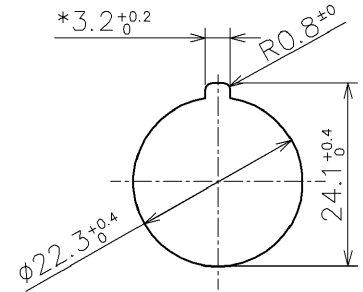
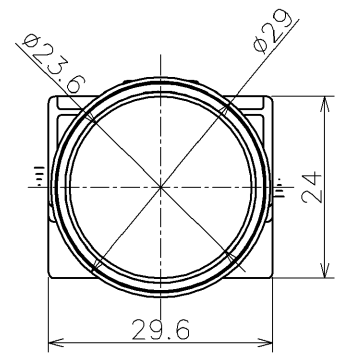
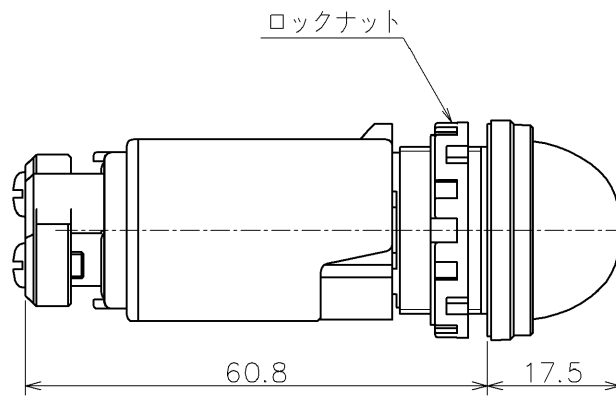
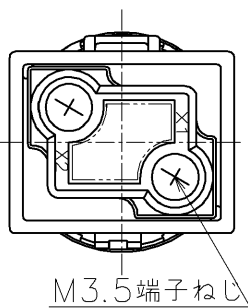
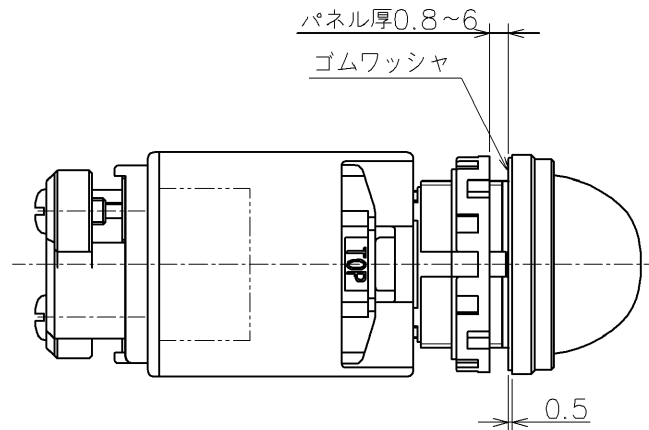


定格電圧(Δ):	AC100/110V (H2)
	AC115/120V(H22)
	AC200/220V (M2)
	AC230/240V(M42)
照光色(※) :	赤 (R), 緑(G), 青(S),
	アンバー(A), 黄(Y), ピュアホワイト(PW)



パネルカット

\*印3.2<sup>+0.2</sup>穴は  
回り止め用です。  
銘板, 回り止めを  
使用しない時は不要。



			Product Name: HWシリーズ パイロットライト	
			Type Number: HW1P-2Δ※	
Approved by	M.Fujimoto	2022/11/15	Dim.: mm	Outside View
Checked by	Y.Hanaoka	2022/11/15	Drawing No.	
Drawn by	T.Matsumoto	2022/11/15	MA4-A02910F	