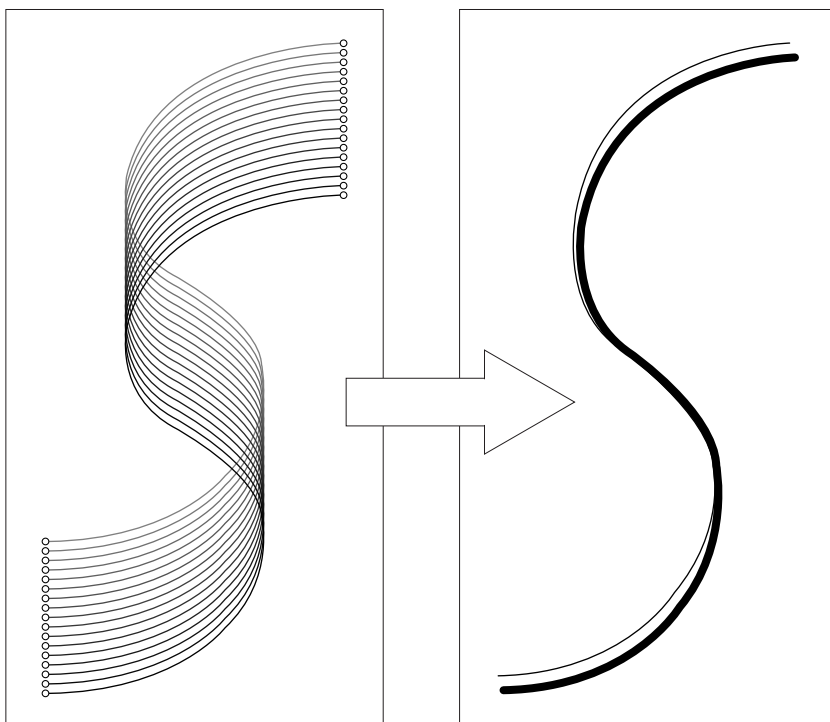


「省」をテーマとした伝送ターミナル

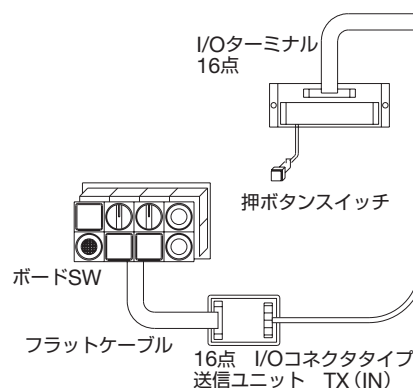
煩雑な配線

スッキリ配線

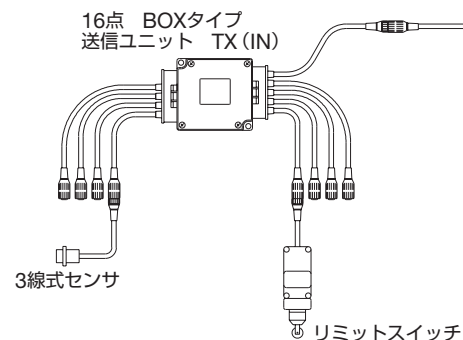


[システム構成例] BX5伝送ターミナル

32点 PLC用コネクタタイプ
送信ユニット TX (IN)
32点 PLC用コネクタタイプ
受信ユニット RX (OUT)



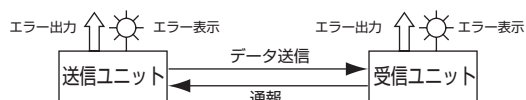
- FA現場の煩雑で膨大な配線をスッキリ配線！
- 耐ノイズ性を重視した高信頼性の単方向多重伝送！
- 優れたコストパフォーマンス性と省スペース！
- 用途により組み合わせ自在/取扱い簡単！



特 長

1. エラーバック機能による充実したエラー対策

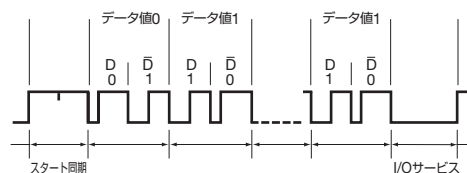
エラー発生時の主な要因として、伝送線の断線、短絡、ノイズ、片側の電源がオフなどがあります。当社独自のエラーバック機能により、受信ユニットはエラー検出時にエラー出力・表示すると同時に送信側に通報します。送信ユニットは受信ユニットからの通報をチェックすることによりエラー出力・表示します。このエラーバック機能により入力系、出力系ともに高信頼性のシステムを実現しています。



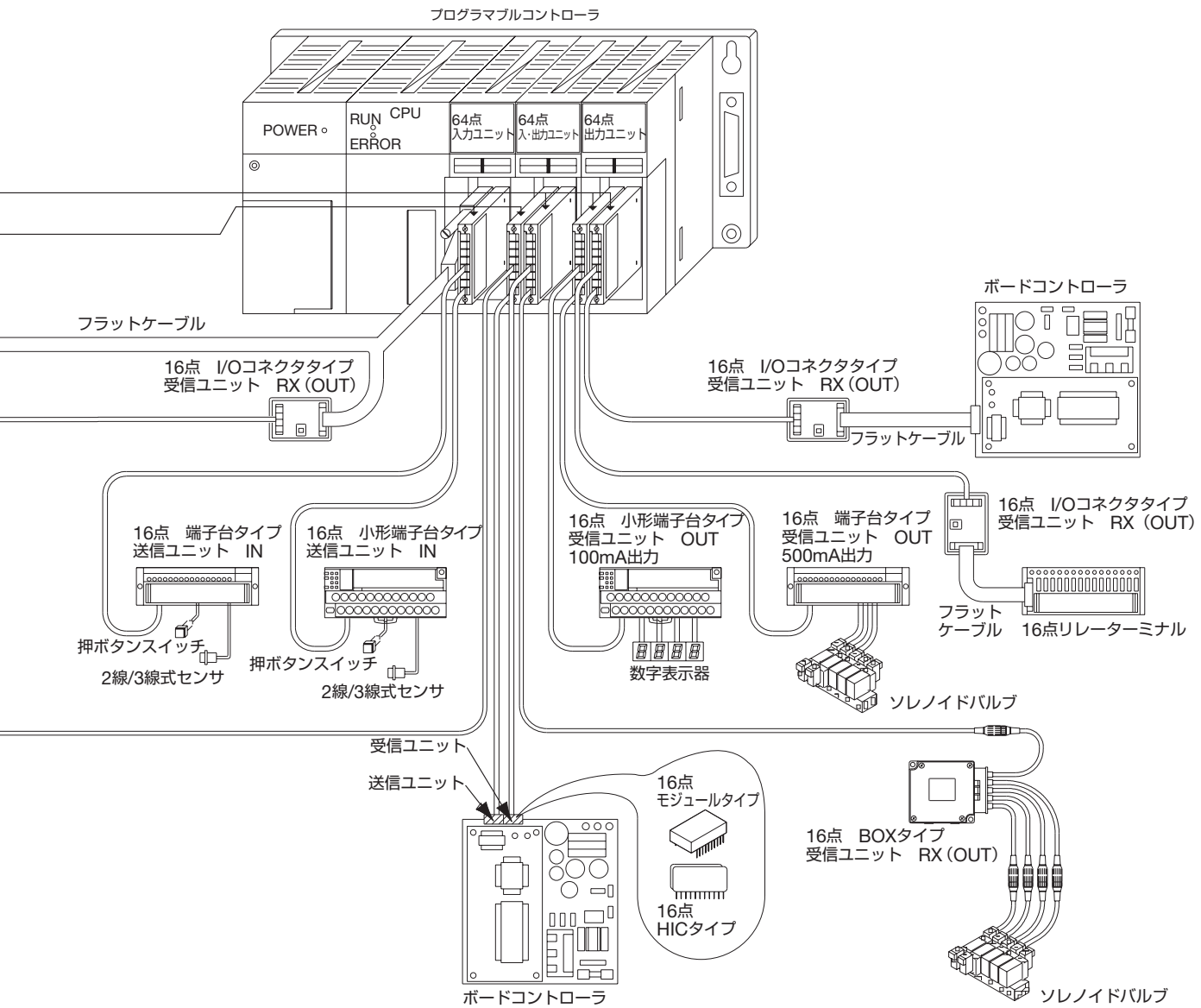
2. 反転二連照合方式による高いエラー検出能力

送信ユニットから入力データを送信する時、データ値 (D) とその反転値 (\bar{D}) を送り、受信ユニットで D、 \bar{D} の照合を行いエラーの検出を行うものです。エラー検出能力が高くFA現場のような厳しいノイズ環境に適しています。

【伝送路波形】



BX5 シリーズ 伝送ターミナル 特長・システム構成例



フラッシュ シルエット
スイッチ・ 表示灯(丸穴)
汎用コントローラ ボックス
スイッチ・ 表示灯(角穴)
非常停止用 スイッチ
LED照明 ユニット
ディスプレイ ユニット
デジタル スイッチ
接続機器
省配線機器
リレータイマ ソケット
サーキット プロテクタ
電源機器
PLC・ スマートリレー
プログラマブル 表示器
センサ
耐環境仕様品
関連会社製品
各種案内

一覧	伝送ターミナル
概要	
BX5C	
BX5D	
BX5S	
BX5T	
一覧	通信 ターミナル
SX5L	
一覧	A S · i 製品
MICRO Smart	
SX5A (ゲートウェイ)	
PS2R	
SX5A	
HW	
L6	
共通	
AS-i Safety	

用途

- ◎制御盤面の操作・表示系と制御盤内のコントローラ間の省配線
- ◎制御盤内のユニット間の省配線
- ◎制御盤間のセンサ、機械系の省配線

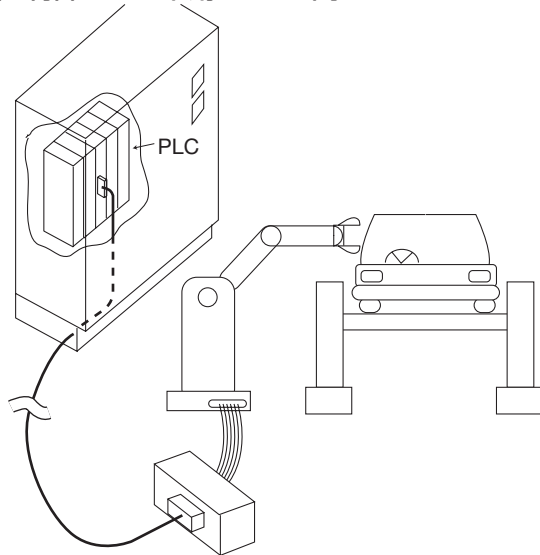
3.I/Oの同時処理機能

I/Oの同時処理機能により送信ユニットは、入力16点の全データを一括して1回で取り込んでいます。受信ユニットは、受信16点の全データを一括して1回で書き換え、出力しています。そのためオン/オフデータだけでなく、バイナリデータなどのコードデータの伝送や数字表示器などに使用できます。

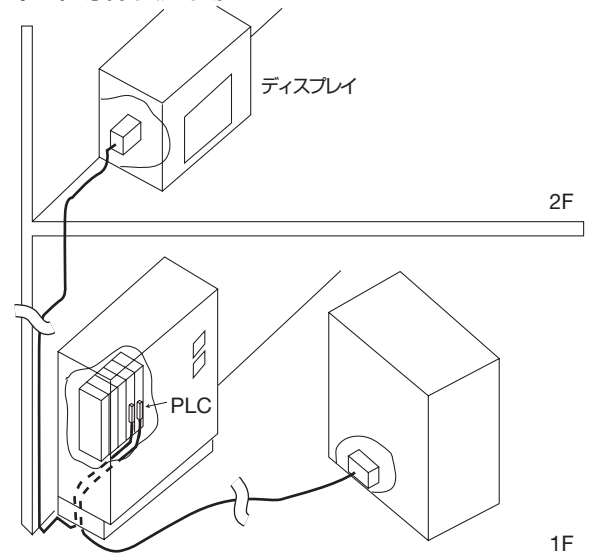
BX5 シリーズ 伝送ターミナル アプリケーションガイド

アプリケーション PLC用コネクタタイプ/端子台タイプ使用

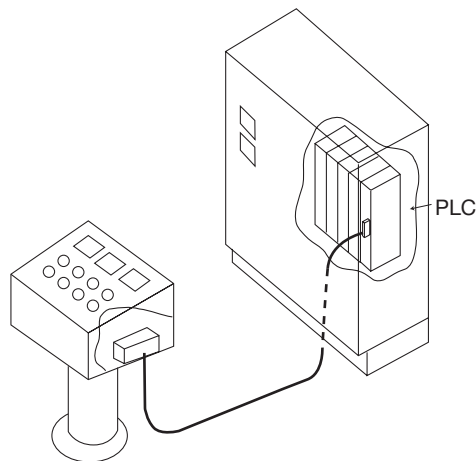
(1) 制御盤-工業用ロボット間



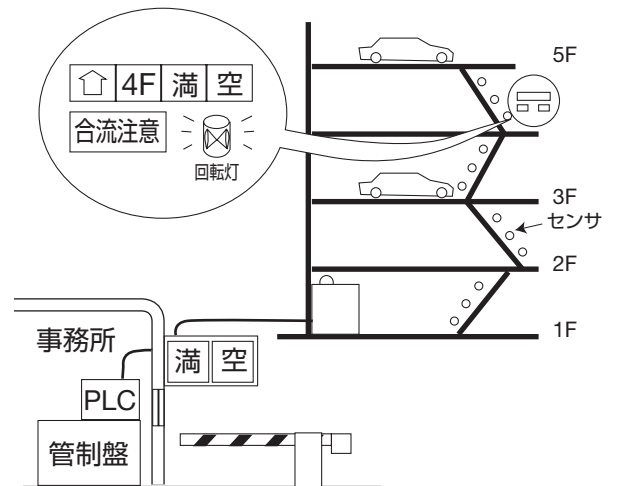
(2) 半導体製造装置



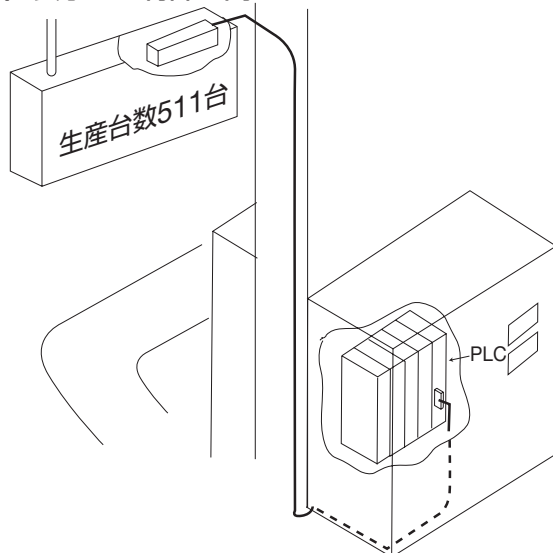
(3) 操作盤-制御盤間



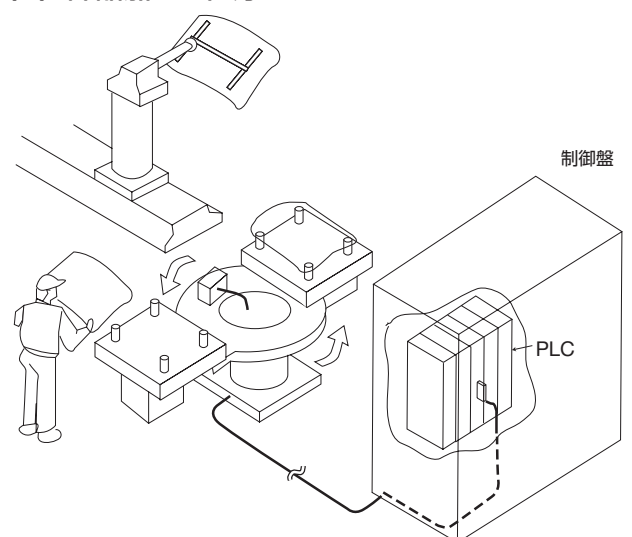
(4) 立体駐車場



(5) 表示盤-制御盤間



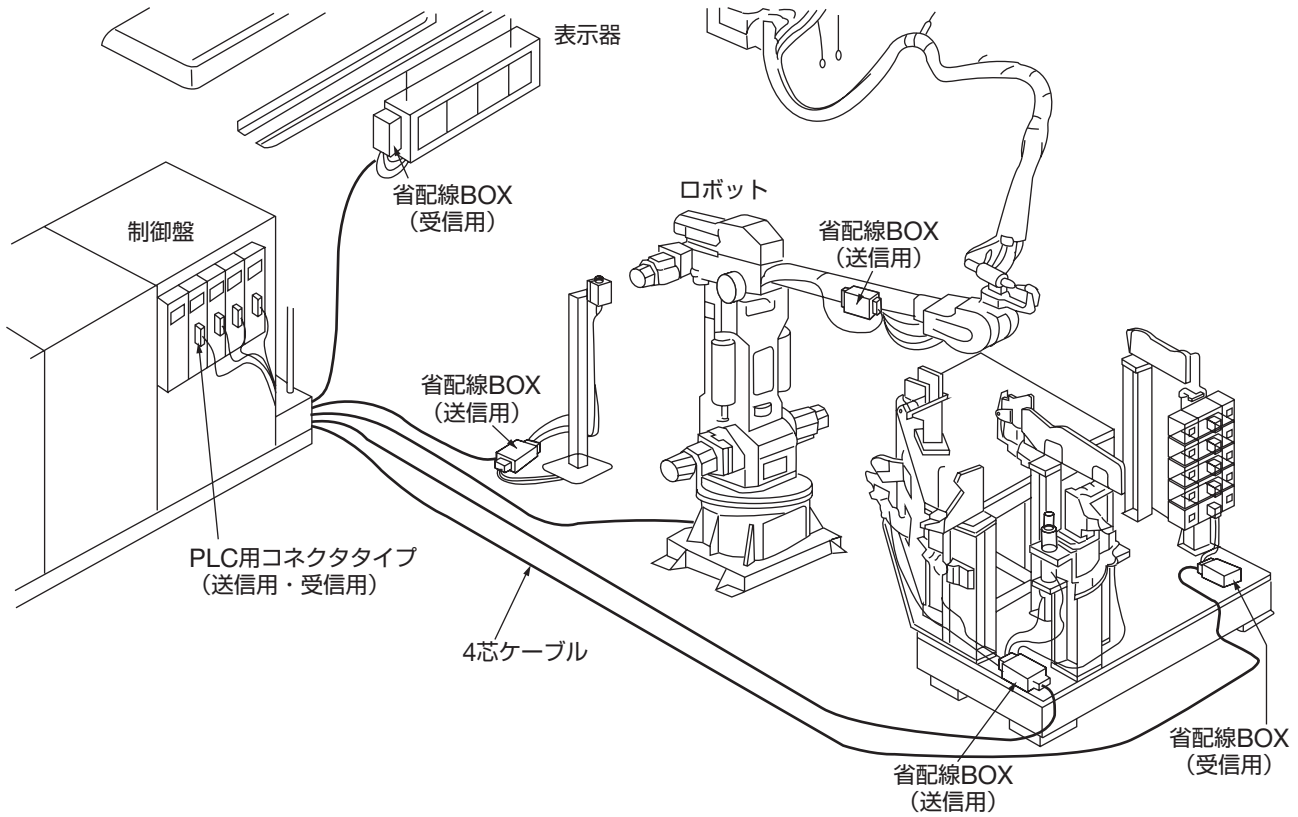
(6) 部品加工と仕分けのターンテーブル



BX5 シリーズ 伝送ターミナル アプリケーションガイド

アプリケーション PLC用コネクタタイプ/BOXタイプ使用

(7) 制御盤-工業用ロボット間

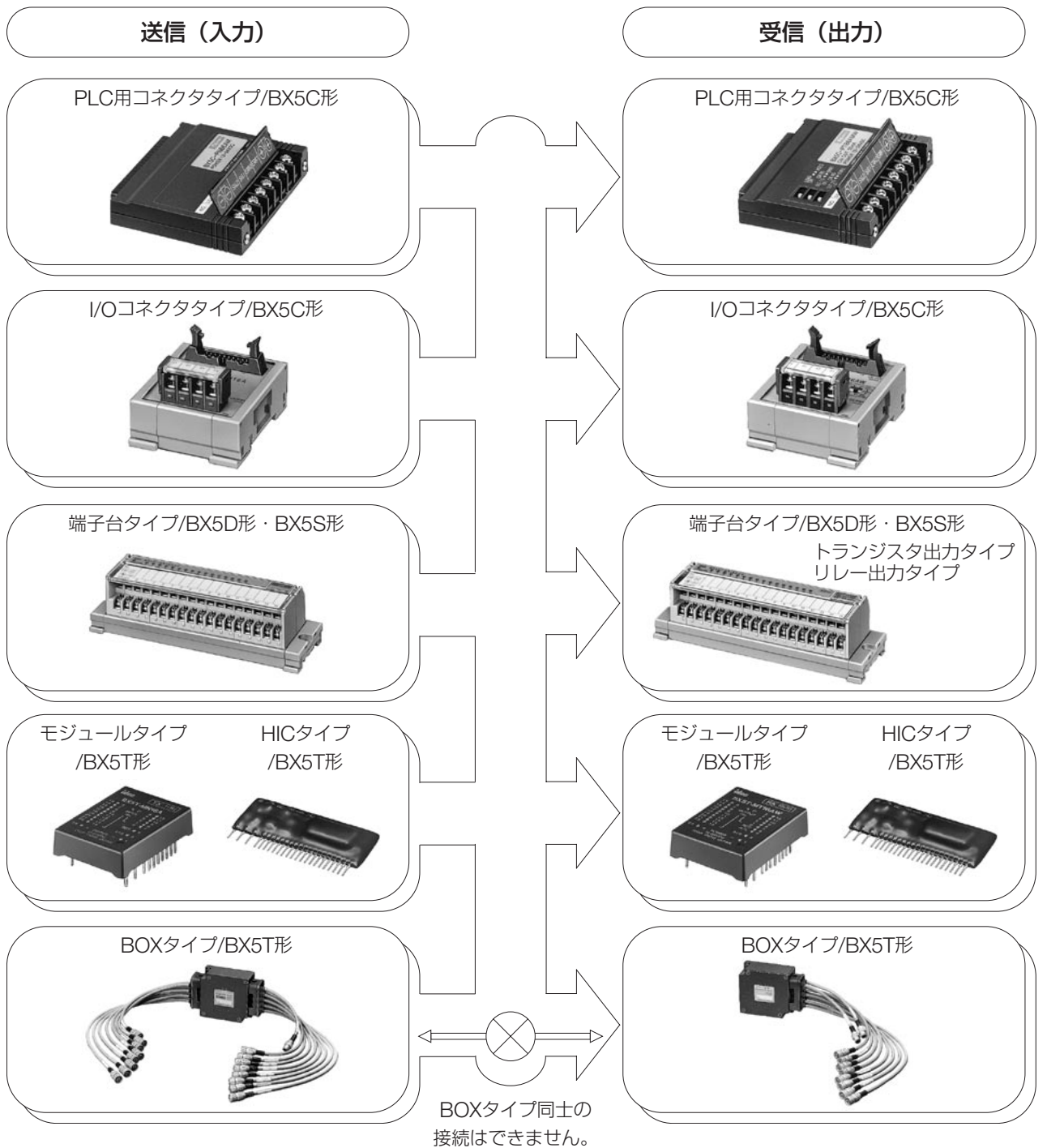


フラッシュ シムレット
スイッチ・ 表示灯(丸穴)
汎用コントロール ボックス
スイッチ・ 表示灯(角穴)
非常停止用 スイッチ
LED照明 ユニット
ディスプレイ ユニット
デジタル スイッチ
接続機器
省配線機器
リレータイマ ソケット
サーキット プロテクタ
電源機器
PLC・ スマートリレー
プログラマブル 表示器
センサ
耐環境仕様品
関連会社製品
各種案内

一覧	伝送ターミナル
概要	
BX5C	
BX5D	
BX5S	
BX5T	
一覧	通信 ターミナル
SX5L	
一覧	AS-i 製品
MICRO Smart SX5A (ゲートウェイ)	
PS2R	
SX5A	
HW	
L6	
共通 AS-i Safety	

BX5 シリーズ 伝送ターミナル 伝送ターミナルの組合わせ

伝送ターミナルの組合わせ



BX5シリーズ伝送ターミナルは同一タイプおよび異なったタイプの送・受信ユニットの組合わせ使用が可能です。次の場合は組み合わせて使用できませんのでご注意ください。

- 送信ユニット1台 (16点分) と受信ユニット1台 (16点分) を組み合わせてご使用ください。複数台を同一信号線に接続しては使用できません。
- BOXタイプの送信ユニットと受信ユニットの組合わせはできません。
- 端子台タイプの右表3機種は、1994年10月以前に生産された製品 (旧バージョン) と、それ以降の生産品 (新バージョン) を

組み合わせて使用できません。また、端子台 (旧バージョン) と、他タイプとは組み合わせて使用できません。

対象製品	端子台タイプ	<ul style="list-style-type: none"> ● BX5D-BN16A5T (送信) ● BX5D-BT16C5W (受信) ● BX5D-BT16E5W (受信)
製造期日	旧バージョン	新バージョン
	1994年10月以前の生産品	1994年11月以降の生産品
識別表記	-	製品本体の背面および個装ケースに記号Nの捺印有り。