

BX5C 形伝送ターミナル・PLC用コネクタタイプ(32点用)

各社PLCの平行入出力ユニットに直接接続可能。

- 三菱電機社製PLC、オムロン社製PLC、富士電機社製PLCにワンタッチ接続。(適合機種については **1075** 参照)
- 耐ノイズ性重視設計。(反転二連照合方式を採用)
- 送信ユニット、受信ユニットともエラー出力・エラー表示付。
- 受信ユニットから送信ユニットにエラーが発生したことを伝えるエラーバック機能搭載。
- 受信ユニットはスイッチによりコネクタの出力を通常出力とエラー出力に切り換えが可能。
- 受信ユニットは設定スイッチにより、エラー発生時の出力保持 (HOLD) / 遮断 (LOAD OFF) 機能の切り換えが可能。
- 32点の信号を3芯のケーブル (両電源使用時) で伝送可能。



□ 種類 [形番・標準価格]

販売単位：1個

種類	形番 (ご注文形番)	標準価格 (税別・円)
三菱電機社製PLC 対応タイプ	送信ユニット BX5C-PNB6AM	13,400
	受信ユニット BX5C-PTB6AMW	13,400
オムロン社製PLC 対応タイプ	送信ユニット BX5C-PNB6AO	13,400
	受信ユニット BX5C-PTB6AOW	13,400
富士電機社製PLC 対応タイプ	送信ユニット BX5C-PNB6AF	13,400
	受信ユニット BX5C-PTB6AFW	13,400

● 適合機種につきましては **1075** 頁をご覧ください。

□ 仕様

● 一般仕様

電源電圧	両電源使用：DC12/24V 片電源使用：DC24V
電源電圧範囲	両電源使用：DC10.8~26.4V 片電源使用：DC21.6~26.4V
消費電流	送信ユニット 95mA以下 (全入力オン時) 受信ユニット 40mA以下 (全出力オン時、負荷電流含まず)
絶縁抵抗	100MΩ以上 DC500Vメガにて (端子一括と取付パネル間)
耐電圧	AC1000V 1分間 (充電部一括と非充電部間)
耐ノイズ性	±1500V パルス幅 100ns、1μs ノイズシミュレータによる通信ラインへの誘導ノイズ
耐振動 (耐久)	10~55Hz 片振幅0.075mm
耐衝撃 (耐久)	294m/s ²
使用周囲温度	-10~+55℃ (ただし、氷結しないこと)
使用周囲湿度	45~85%RH (ただし、結露しないこと)
保存周囲温度	-20~+75℃ (ただし、氷結しないこと)
保存周囲湿度	45~85%RH (ただし、結露しないこと)
取付け	2-M2.6ねじ止め (本体に付属)
取付強度	各方向に49Nの引張力を加えて損傷のないこと
端子強度	各方向に49Nの引張力を加えて損傷のないこと
質量 (約)	60g

● 伝送仕様

システム形態	1:1 (単方向)	
伝送路	VCTF 0.75mm ²	VCTF 0.5mm ²
伝送距離	両電源使用	500m max. / 500m max. (電源電圧DC24V) / 300m max. (電源電圧DC12V)
	片電源使用 (DC24V)	100m max. [電源ラインに流せる 電流 1.5A max.] / 100m max. [電源ラインに流せる 電流 1.0A max.]
伝送方式	単方向時分割多重伝送	
同期方式	ビット同期	
通信手順	専用プロトコル	
伝送遅れ時間	7.1ms typ. 9.4ms max.	
最小入力時間	4.9ms	

● 送信ユニット仕様

入力論理	アクティブL	
入力点数	16点×2 (コネクタ側) ※1	
入力方式	無電圧入力 NP/N3線式センサ、無電圧接点 (有接点)	
入力供給電圧	0~使用電源電圧	
入力判定電圧	無接点入力	オン電圧4V以下 / オフ電圧6V以上
	有接点入力	オン時抵抗12kΩ以下 (12V) / オフ時抵抗22kΩ以上 (12V) オン時抵抗3.6kΩ以下 (24V) / オフ時抵抗7.2kΩ以上 (24V)
入力電流	-1.5~-0.5mA/1点 (端子から流出)	
エラー出力	点数	1点×2
	方式	NP/Nトランジスタオープンコレクタ出力 (シンク電流)
	負荷電圧範囲	DC3~26.4V
	出力電流	100mA max./1点
表示	オン電圧	0.8V以下
	電源投入・正常動作時：LED緑色点灯 電源投入・異常動作時：LED赤色点灯	

※1 伝送線1本につき、16点分のデータとERR出力1点が対応します。

伝送線名称	対応入力NO.	対応出力NO.	対応エラー出力NO.
SIG.1	IN100~115	OUT100~115	ERR1
SIG.2	IN200~215	OUT200~215	ERR2

フラッシュ シルエット
スイッチ- 表示灯 (丸穴)
汎用コントロール ボックス
スイッチ- 表示灯 (角穴)
非常停止用 スイッチ
LED照明 ユニット
ディスプレイ ユニット
デジタル スイッチ
接続機器
省記録機器
リレータイマ ソケット
サーキット プロテクタ
電源機器
PLC- スマートリレー
プログラマブル 表示器
センサ
耐環境仕様品
関連会社製品
各種案内

一覧
概要
BX5C
BX5D
BX5S
BX5T
一覧
SX5L
一覧
MICRO Smart SX5A (ゲートウェイ)
PS2R
SX5A
HW
L6
共通
AS-i Safety
伝送ターミナル
共通
AS-i製品

BX5C形 伝送ターミナル・PLC用コネクタタイプ32点用

● 受信ユニット仕様

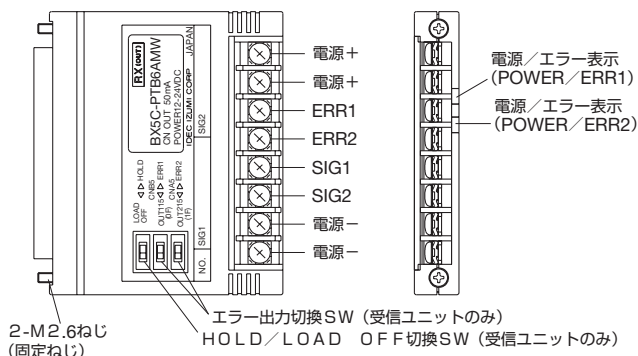
出力方式	NPNトランジスタオープンコレクタ出力 (シンク電流)	
出力点数	16点×2 (コネクタ側)	※1
定格負荷電圧 (範囲)	DC12/24V (DC3~26.4V)	
最大負荷電流	50mA/1点	
出力オン電圧	0.8V以下	
エラー出力処理	HOLD/LOAD OFF (本体内蔵のSWによる切換選択)	
エラー出力	点数	1点×2
	方式	NPNトランジスタオープンコレクタ出力 (シンク電流)
	負荷電圧範囲	DC3~26.4V
	出力電流	100mA max./1点 (コネクタピンは500mA max./1点) ※2
オン電圧	0.8V以下	
表示	電源投入・正常動作時: LED緑色点灯 電源投入・異常動作時: LED赤色点灯	

伝送線名称	対応入力NO.	対応出力NO.	対応エラー出力NO.
SIG.1	IN100~115	OUT100~115	ERR1
SIG.2	IN200~215	OUT200~215	ERR2

- ※1 伝送線1本につき、16点分のデータとERR出力1点が対応します。
 ※2 受信ユニットはねじ端子側のエラー出力に加えて、コネクタ側にもエラー出力を出すことができます。本体上面の切換スイッチでOUT115はERR1にOUT215はERR2に各々個別に切り換えられます。

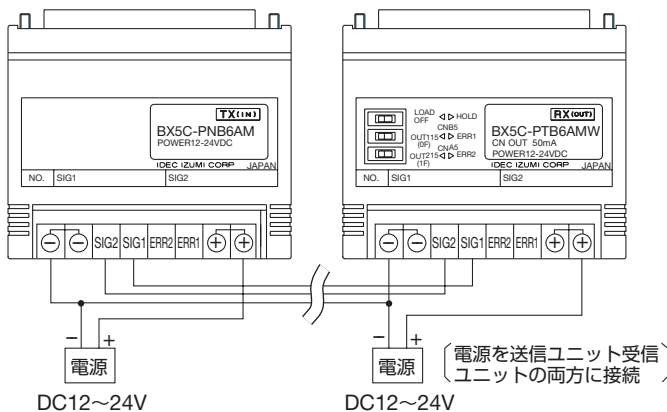
● 端子部仕様

ねじ端子	端子機能	電源、伝送路、エラー出力
端子ねじ	M3	
端子間ピッチ	7.3mm	
適合電線	0.5~1.25mm ²	
適合圧着端子	1.25-3 (最大取付個数2個)	
締付トルク	0.3~0.5N·m	
コネクタ	端子機能	入力信号または出力信号、電源供給
	コネクタ	40PINコネクタ (富士通FCN-364J040)
	適合ソケット	富士通製FCN-360P形40極

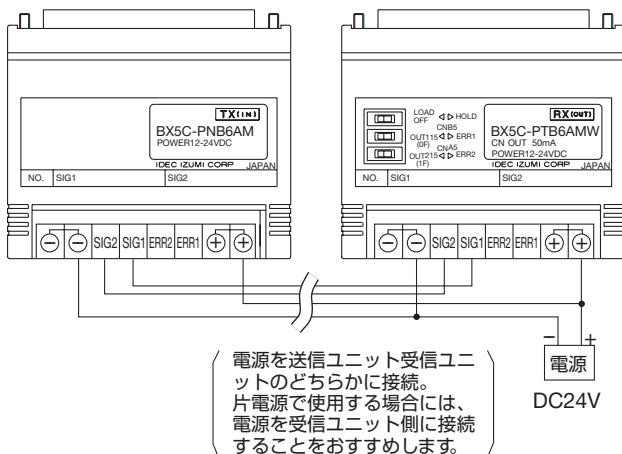


□ システム構成図

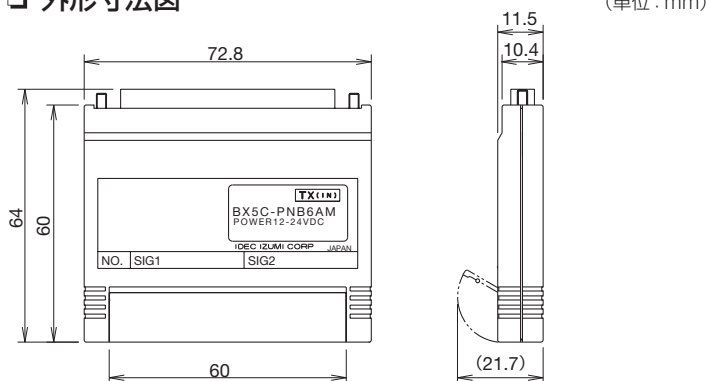
● 両電源で使用时



● 片電源で使用时



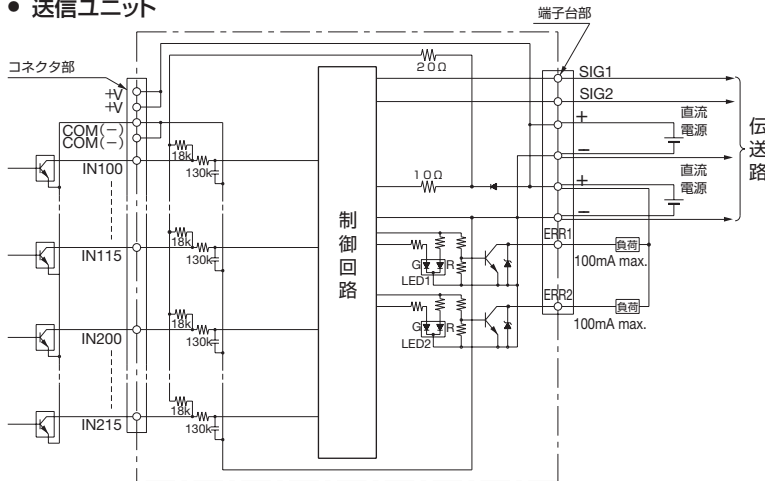
□ 外形寸法図



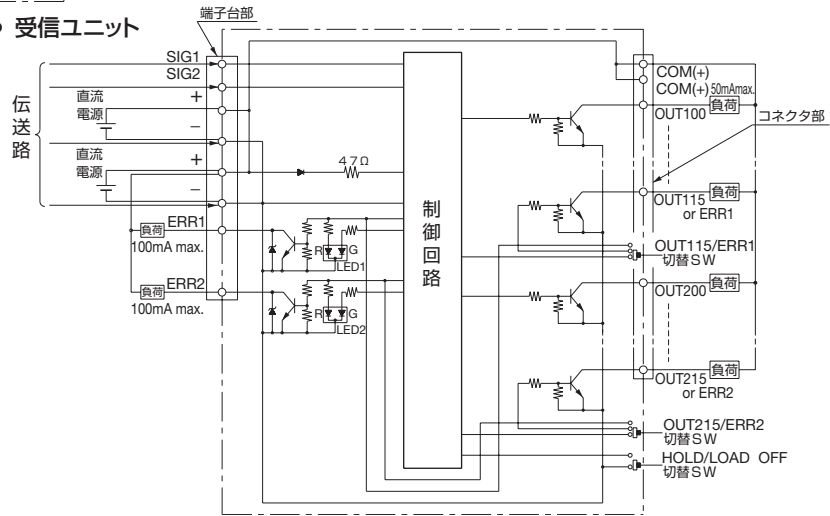
BX5C形 伝送ターミナル・PLC用コネクタタイプ³²点用

□ 接続例および内部回路図

● 送信ユニット



● 受信ユニット



【送信・受信ユニットの同じ極性の各電源】
端子は内部で接続されています。

□ 適合PLC入出力ユニット

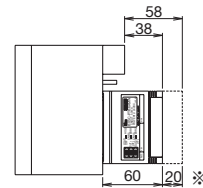
メーカー名	PLCユニット		BX5C形番
	種類	形番	
IDEC社製	入力モジュール	FC3A-N32B5	BX5C-PTB6AMW
	出力モジュール	FC3A-T32K5	BX5C-PNB6AM
三菱電機社製	入力ユニット	AX42, AX42-S1, A1SX41, A1SX41-**, A1SX42, A1SX42-**, A1SH42 (入力側), A1SH42-S1 (入力側), QX41, QX42, QX71*, QX72*, QH42P (入力側)	BX5C-PTB6AMW
		出力ユニット	AY42, AY42-**, A1SY41, A1SY42, A1SH42 (出力側), A1SH42-S1 (出力側), QY41P, QY42P, QH42P (出力側)
オムロン社製	入力ユニット	C200H-ID216, C200H-ID217	BX5C-PTB6AOW
	出力ユニット	C200H-OD218, C200H-OD219	BX5C-PNB6AO
富士電機社製	入力ユニット	NS-X64-1, NS-XY64-1 (入力側), FTU125A, FTU126A, FTU127C, FTU612A (入力側), NV1X3204, NV1X3204-W, NV1X3206	BX5C-PTB6AFW
		出力ユニット	NS-Y64-1, NS-XY64-1 (出力側), FTU222A, FTU227C, FTU612A (出力側), NV1Y32T05P1

注) 記載しております形番は2002年7月現在の形番です。上記以外の機種につきましては、確認の上ご使用ください。

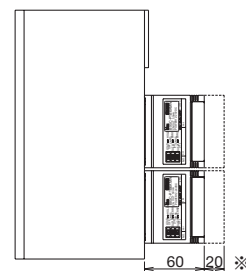
* QX71, QX72は電源電圧が12V時に使用可能です。

□ 各種PLC取付け時寸法図

- 三菱電機社製A1Sタイプ
- オムロン社製C200Hタイプ



- 三菱電機社製A□42タイプ
- 富士電機社製タイプ



※配線時に必要な寸法です。

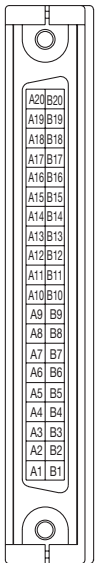
フラッシュシールド
スイッチ表示灯(丸穴)
汎用コントロールボックス
スイッチ表示灯(角穴)
非常停止用スイッチ
LED照明ユニット
ディスプレイユニット
デジタルスイッチ
接続機器
省配線機器
リレータイムソケット
サーキットプロテクタ
電源機器
PLCスマートリレー
プログラマブル表示器
センサ
耐環境仕様品
関連会社製品
各種案内

一覧	伝送ターミナル	
概要		
BX5C		
BX5D		
BX5S		
BX5T		
一覧		共通
SX5L		ターミナル
一覧		AS-i製品
MICRO Smart SX5A (ゲートウェイ)		
PS2R		
SX5A		
HW		
L6		
共通		
AS-i Safety		

BX5C形 伝送ターミナル・PLC用コネクタタイプ32点用

□ 端子配置図

● 三菱電機社製PLC対応タイプ



コネクタ部CN NO.

● 送信ユニット (BX5C-PNB6AM形)

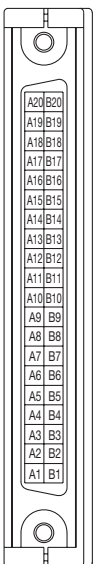
CN NO.	信号名	CN NO.	信号名
B20	IN 100 (O0)	A20	IN 200 (I0)
B19	IN 101 (O1)	A19	IN 201 (I1)
B18	IN 102 (O2)	A18	IN 202 (I2)
B17	IN 103 (O3)	A17	IN 203 (I3)
B16	IN 104 (O4)	A16	IN 204 (I4)
B15	IN 105 (O5)	A15	IN 205 (I5)
B14	IN 106 (O6)	A14	IN 206 (I6)
B13	IN 107 (O7)	A13	IN 207 (I7)
B12	IN 108 (O8)	A12	IN 208 (I8)
B11	IN 109 (O9)	A11	IN 209 (I9)
B10	IN 110 (OA)	A10	IN 210 (I1A)
B9	IN 111 (OB)	A9	IN 211 (I1B)
B8	IN 112 (OC)	A8	IN 212 (I1C)
B7	IN 113 (OD)	A7	IN 213 (I1D)
B6	IN 114 (OE)	A6	IN 214 (I1E)
B5	IN 115 (OF)	A5	IN 215 (I1F)
B4	NC	A4	NC
B3	NC	A3	NC
B2	+V	A2	COM (-)
B1	+V	A1	COM (-)

● 受信ユニット (BX5C-PTB6AMW形)

CN NO.	信号名	CN NO.	信号名
B20	OUT 100 (O0)	A20	OUT 200 (I0)
B19	OUT 101 (O1)	A19	OUT 201 (I1)
B18	OUT 102 (O2)	A18	OUT 202 (I2)
B17	OUT 103 (O3)	A17	OUT 203 (I3)
B16	OUT 104 (O4)	A16	OUT 204 (I4)
B15	OUT 105 (O5)	A15	OUT 205 (I5)
B14	OUT 106 (O6)	A14	OUT 206 (I6)
B13	OUT 107 (O7)	A13	OUT 207 (I7)
B12	OUT 108 (O8)	A12	OUT 208 (I8)
B11	OUT 109 (O9)	A11	OUT 209 (I9)
B10	OUT 110 (OA)	A10	OUT 210 (I1A)
B9	OUT 111 (OB)	A9	OUT 211 (I1B)
B8	OUT 112 (OC)	A8	OUT 212 (I1C)
B7	OUT 113 (OD)	A7	OUT 213 (I1D)
B6	OUT 114 (OE)	A6	OUT 214 (I1E)
B5	OUT 115 (OF) or ERR1 (切替SWで選択)	A5	OUT 215 (I1F) or ERR2 (切替SWで選択)
B4	NC	A4	NC
B3	NC	A3	NC
B2	COM (+)	A2	NC
B1	COM (+)	A1	NC

() 内は三菱電機製PLCに対応信号名

● オムロン社製PLC対応タイプ



コネクタ部CN NO.

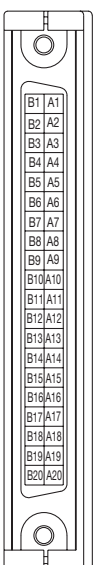
● 送信ユニット (BX5C-PNB6AOW形)

CN NO.	信号名	CN NO.	信号名
B20	COM (+)	A20	COM (+)
B19	COM (-)	A19	COM (-)
B18	IN 215	A18	IN 115
B17	IN 214	A17	IN 114
B16	IN 213	A16	IN 113
B15	IN 212	A15	IN 112
B14	IN 211	A14	IN 111
B13	IN 210	A13	IN 110
B12	IN 209	A12	IN 109
B11	IN 208	A11	IN 108
B10	COM (+)	A10	COM (+)
B9	COM (-)	A9	COM (-)
B8	IN 207	A8	IN 107
B7	IN 206	A7	IN 106
B6	IN 205	A6	IN 105
B5	IN 204	A5	IN 104
B4	IN 203	A4	IN 103
B3	IN 202	A3	IN 102
B2	IN 201	A2	IN 101
B1	IN 200	A1	IN 100

● 受信ユニット (BX5C-PTB6AOW形)

CN NO.	信号名	CN NO.	信号名
B20	NC	A20	NC
B19	NC	A19	NC
B18	COM (+)	A18	COM (+)
B17	OUT 215 or ERR2 (切替SWで選択)	A17	OUT 115 or ERR1 (切替SWで選択)
B16	OUT 214	A16	OUT 114
B15	OUT 213	A15	OUT 113
B14	OUT 212	A14	OUT 112
B13	OUT 211	A13	OUT 111
B12	OUT 210	A12	OUT 110
B11	OUT 209	A11	OUT 109
B10	OUT 208	A10	OUT 108
B9	COM (+)	A9	COM (+)
B8	OUT 207	A8	OUT 107
B7	OUT 206	A7	OUT 106
B6	OUT 205	A6	OUT 105
B5	OUT 204	A5	OUT 104
B4	OUT 203	A4	OUT 103
B3	OUT 202	A3	OUT 102
B2	OUT 201	A2	OUT 101
B1	OUT 200	A1	OUT 100

● 富士電機社製PLC対応タイプ



コネクタ部CN NO.

● 送信ユニット (BX5C-PNB6AFW形)

CN NO.	信号名	CN NO.	信号名
B20	COM (-)	A20	NC
B19	COM (-)	A19	NC
B18	NC	A18	COM (+)
B17	NC	A17	COM (+)
B16	IN 215	A16	IN 115
B15	IN 214	A15	IN 114
B14	IN 213	A14	IN 113
B13	IN 212	A13	IN 112
B12	IN 211	A12	IN 111
B11	IN 210	A11	IN 110
B10	IN 209	A10	IN 109
B9	IN 208	A9	IN 108
B8	IN 207	A8	IN 107
B7	IN 206	A7	IN 106
B6	IN 205	A6	IN 105
B5	IN 204	A5	IN 104
B4	IN 203	A4	IN 103
B3	IN 202	A3	IN 102
B2	IN 201	A2	IN 101
B1	IN 200	A1	IN 100

● 受信ユニット (BX5C-PTB6AFW形)

CN NO.	信号名	CN NO.	信号名
B20	NC	A20	NC
B19	NC	A19	NC
B18	NC	A18	COM (+)
B17	NC	A17	COM (+)
B16	OUT 215 or ERR2 (切替SWで選択)	A16	OUT 115 or ERR1 (切替SWで選択)
B15	OUT 214	A15	OUT 114
B14	OUT 213	A14	OUT 113
B13	OUT 212	A13	OUT 112
B12	OUT 211	A12	OUT 111
B11	OUT 210	A11	OUT 110
B10	OUT 209	A10	OUT 109
B9	OUT 208	A9	OUT 108
B8	OUT 207	A8	OUT 107
B7	OUT 206	A7	OUT 106
B6	OUT 205	A6	OUT 105
B4	OUT 204	A4	OUT 104
B4	OUT 203	A4	OUT 103
B3	OUT 202	A3	OUT 102
B2	OUT 201	A2	OUT 101
B1	OUT 200	A1	OUT 100