

BX5S形伝送ターミナル・小形端子台タイプ

フィンガープロテクション構造のSS(SAVE&SAFETY)端子の採用により、安全性確保と配線工数の削減が可能。

- 伝送距離は最大500m。信号遅れ9.4ms以下。
- 電源の接続方法により、システム構成の選択が可能。
- 耐ノイズ性重視設計。(反転二連照合方式を採用)
- 送信ユニット、受信ユニットともエラー出力・エラー表示付。
- 受信ユニットから送信ユニットにエラーが発生したことを伝えるエラーバック機能搭載。
- 受信ユニットは設定スイッチにより、エラー発生時の出力保持 (HOLD) / 遮断 (LOAD OFF) 機能の切り換えが可能。
- コモン端子数の削減により省スペースを実現。



□ 種類 [形番・標準価格]

販売単位：1個

品名	点数	仕様	形番 (ご注文形番)	標準価格 (税別・円)
送信ユニット	16点	アクティブ入力	BX5S-BN16A	11,850
	32点	アクティブ入力	BX5S-BNB6A	22,200
受信ユニット	16点	NPN出力	BX5S-BT16CW	11,350
	32点	NPN出力	BX5S-BTB6CW	21,700
送信受信混合ユニット	32点	アクティブ入力・NPN出力	BX5S-BW32CW	22,500

□ 仕様

● 一般仕様

電源電圧	両電源使用：DC12V/24V 片電源使用：DC24V											
電源電圧範囲	両電源使用：DC10.8~26.4V 片電源使用：DC21.6~26.4V											
消費電流	<table border="0"> <tr> <td>BX5S-BN16A</td> <td>: 140mA以下</td> <td rowspan="5"> ・電源電圧DC24V ・全入力オン ・全出力オン ・出力負荷電流、エラー出力負荷電流を除く </td> </tr> <tr> <td>BX5S-BNB6A</td> <td>: 260mA以下</td> </tr> <tr> <td>BX5S-BT16CW</td> <td>: 40mA以下</td> </tr> <tr> <td>BX5S-BTB6CW</td> <td>: 70mA以下</td> </tr> <tr> <td>BX5S-BW32CW</td> <td>: 170mA以下</td> </tr> </table>	BX5S-BN16A	: 140mA以下	・電源電圧DC24V ・全入力オン ・全出力オン ・出力負荷電流、エラー出力負荷電流を除く	BX5S-BNB6A	: 260mA以下	BX5S-BT16CW	: 40mA以下	BX5S-BTB6CW	: 70mA以下	BX5S-BW32CW	: 170mA以下
BX5S-BN16A	: 140mA以下	・電源電圧DC24V ・全入力オン ・全出力オン ・出力負荷電流、エラー出力負荷電流を除く										
BX5S-BNB6A	: 260mA以下											
BX5S-BT16CW	: 40mA以下											
BX5S-BTB6CW	: 70mA以下											
BX5S-BW32CW	: 170mA以下											
絶縁抵抗	100MΩ以上DC500Vメガにて (充電部一括と非充電部間)											
耐電圧	AC1000V 1分間 (充電部一括と非充電部間)											
耐ノイズ性	±1500V パルス幅 1μs ノイズシミュレータによる通信ラインへの誘導ノイズ											
耐振動 (耐久)	10~55Hz 片振幅0.75mm											
耐衝撃 (耐久)	294m/s ²											
使用周囲温度	-10~+55℃ (ただし、氷結しないこと)											
使用周囲湿度	35~85% RH (ただし、結露しないこと)											
保存周囲温度	-20~+75℃ (ただし、氷結しないこと)											
保存周囲湿度	35~85% RH (ただし、結露しないこと)											
取付け	DINレールワンタッチ取付け パネル直取付け (推奨締付トルク1.0~1.3N・m)											
質量 (約)	16点タイプ：120g 32点タイプ：220g											

● 伝送仕様

システム形態	1:1 (単方向)	
伝送路	VCTF 0.75mm ²	VCTF 0.5mm ²
伝送距離	両電源使用	max. 500m (電源電圧DC24V) max. 300m (電源電圧DC12V)
	片電源使用 (DC24V)	max. 100m [電源ラインに流せる電流 max. 1.5A]
伝送方式	単方向時分割多重伝送	
同期方式	ビット同期	
通信手順	専用プロトコル	
伝送遅れ時間	typ. 7.1ms max. 9.4ms	
最小入力時間	4.9ms	

● 端子部仕様

端子ねじ	M3 (SS端子)
端子間ピッチ	7.62mm
適合電線	0.5~1.25mm ² (最大取付け2本)
適合圧着端子	1.25-3 (最大取付け個数2個)
推奨締付トルク	0.6~1.0N・m

BX5S形 伝送ターミナル・小形端子台タイプ

● 送信ユニット仕様 (送信受信混合ユニットの送信部を含む)

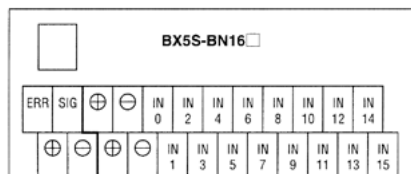
形番	BX5S-BN16A		BX5S-BNB6A		BX5S-BW32CW	
入力論理	アクティブL					
入力点数	16点		16点×2		16点	
入力方式	無電圧入力 (直流2線式センサ、3線式センサ、オープンコレクタ入力、無電圧接点)					
入力供給電圧	0~使用電源電圧					
入力判定値	無接点入力	オン電圧6V以下、オフ電圧9V以上				
	有接点入力	オン時抵抗1kΩ以下、オフ時抵抗2.5kΩ以上				
入力電流	-7~-2mA/1点 (端子から流出)					
エラー出力	点数	1点		1点×2		1点
	方式	NPNトランジスタオープンコレクタ出力				
	負荷電圧範囲	DC3~26.4V				
	出力電流	max. 100mA (シンク電流)				
	オン電圧降下	0.8V以下				
	表示	電源投入・異常動作時: 赤色LED点灯				

● 受信ユニット仕様 (送信受信混合ユニットの受信部を含む)

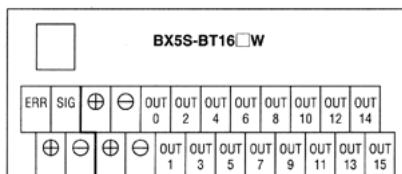
形番	BX5S-BT16CW		BX5S-BTB6CW		BX5S-BW32CW	
出力方式	NPNトランジスタオープンコレクタ出力					
出力点数	16点		16点×2		16点	
定格負荷電圧 (負荷電圧範囲)	DC12/24V (DC3~26.4V)					
最大負荷電流	max. 100mA (シンク電流)					
漏れ電流	0.1mA以下					
オン時電圧降下	0.8V以下					
エラー時出力処理	HOLD/LOAD OFF (本体内蔵のスイッチにより切換選択)					
エラー出力	点数	1点		1点×2		1点
	方式	NPNトランジスタオープンコレクタ出力				
	負荷電圧範囲	DC3~26.4V				
	出力電流	max. 100mA (シンク電流)				
	オン電圧降下	0.8V以下				
	表示	電源投入・異常動作時: 赤色LED点灯				

□ 端子配列図

● 16点送信ユニット



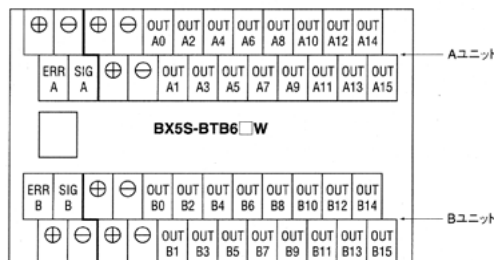
● 16点受信ユニット



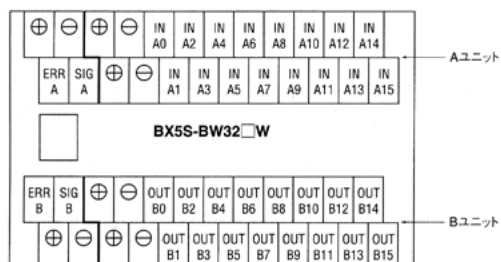
● 32点送信ユニット



● 32点受信ユニット



● 32点送信受信混合ユニット



各ユニットの電源端子(⊕、⊖)は、全て内部で接続されています。32点、混合ユニットの上下のユニットも、電源は内部で接続されています。また電源端子はBX5S形への電源供給、I/Oへの電源供給以外の目的には、使用しないでください。(他の機器への電源の中継端子として使用しないでください)

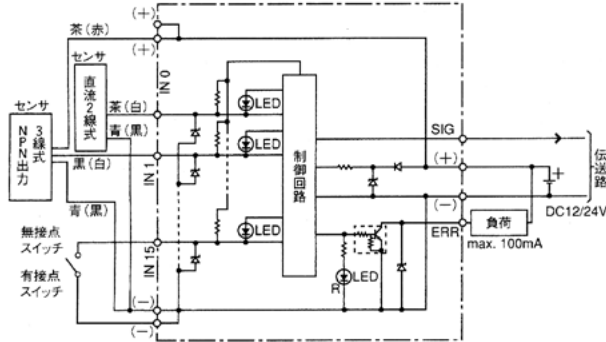
フラッシュシールド
スイッチ・表示灯(丸穴)
汎用コントロールボックス
スイッチ・表示灯(角穴)
非常停止用スイッチ
LED照明ユニット
ディスプレイユニット
デジタルスイッチ
接続機器
省記線機器
リレータイムソケット
サーキットプロテクタ
電源機器
PLC・スマートリレー
プログラマブル表示器
センサ
耐環境仕様品
関連会社製品
各種案内

一覧
概要
BX5C
BX5D
BX5S
BX5T
一覧
SX5L
一覧
MICRO Smart SX5A (ゲートウェイ)
PS2R
SX5A
HW
L6
共通
AS-i Safety

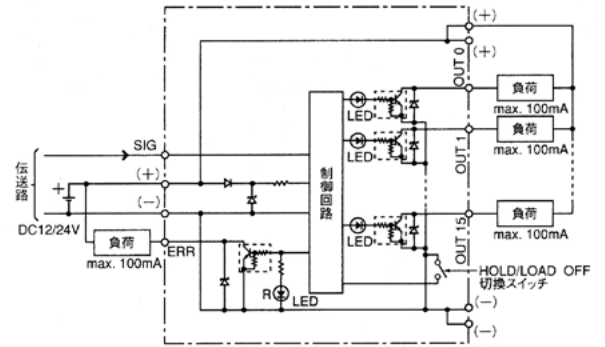
BX5S形 伝送ターミナル・小形端子台タイプ

□ 接続例および内部回路図

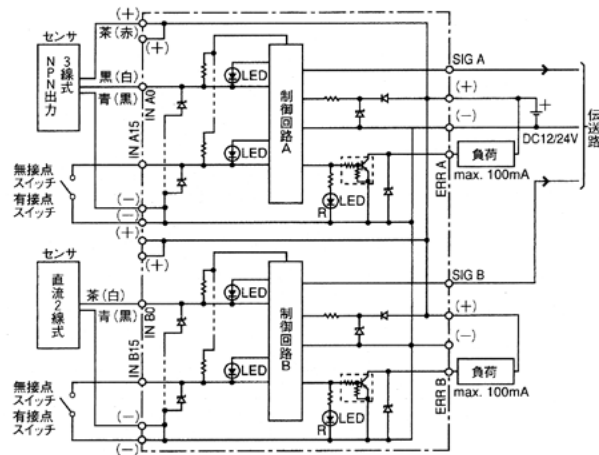
● BX5S-BN16A形



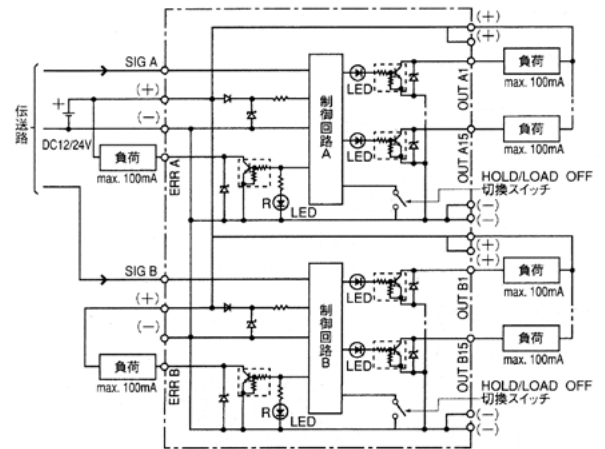
● BX5S-BT16CW形



● BX5S-BNB6A形

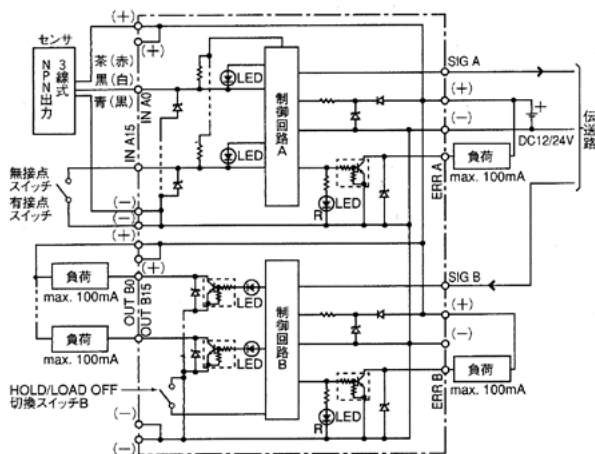


● BX5S-BTB6CW形



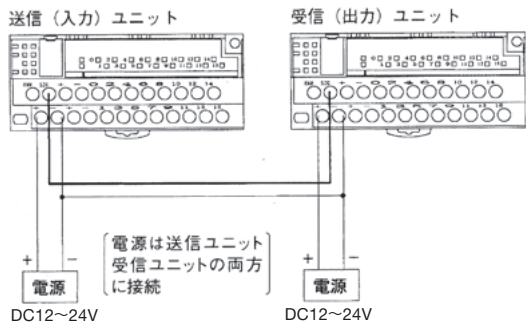
BX5S形 伝送ターミナル・小形端子台タイプ

● BX5S-BW32CW形

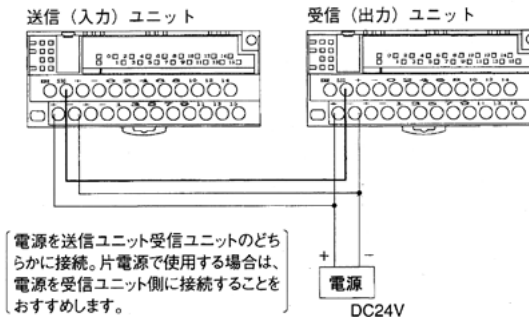


□ システム構成図

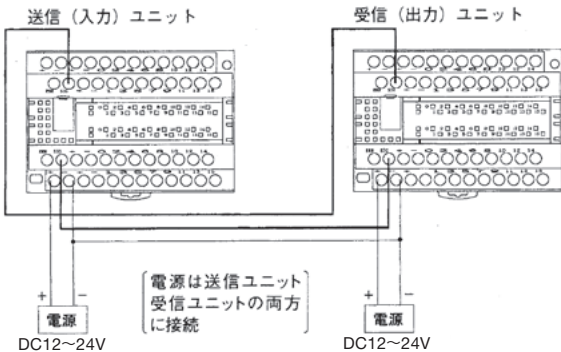
● 16点ユニット (両電源使用時)



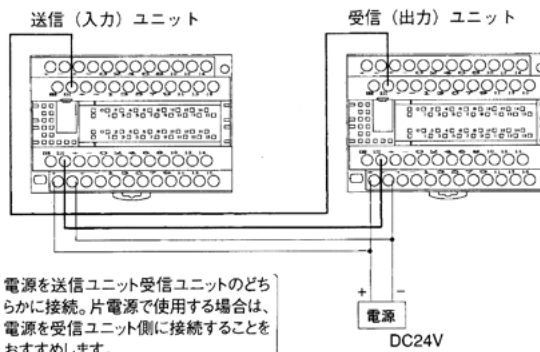
● 16点ユニット (片電源使用時)



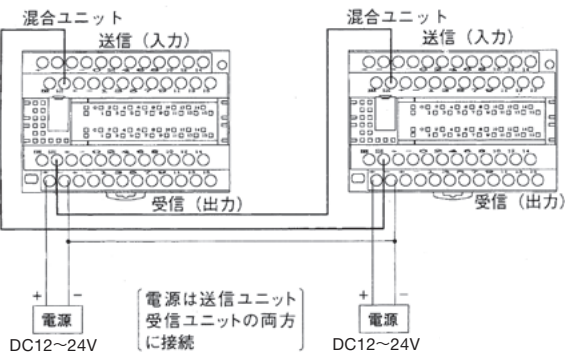
● 32点ユニット (両電源使用時)



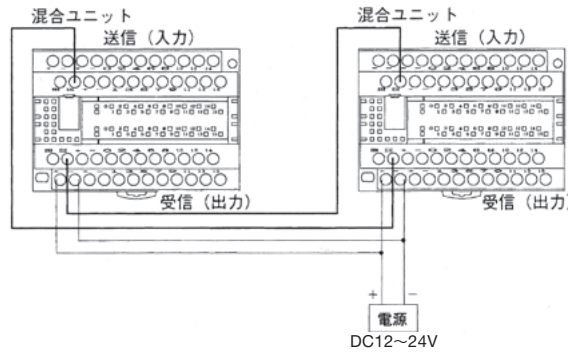
● 32点ユニット (片電源使用時)



● 混合ユニット (両電源使用時)



● 混合ユニット (片電源使用時)



フラッシュ シルエット
スイッチ- 表示灯 (丸穴)
汎用コントロール ボックス
スイッチ- 表示灯 (角穴)
非常停止用 スイッチ
LED照明 ユニット
ディスプレイ ユニット
デジタル スイッチ
接続機器
省記線機器
リレータイマ ソケット
サーキット プロテクタ
電源機器
PLC- スマートリレー
プログラマブル 表示器
センサ
耐環境仕様品
関連会社製品
各種案内

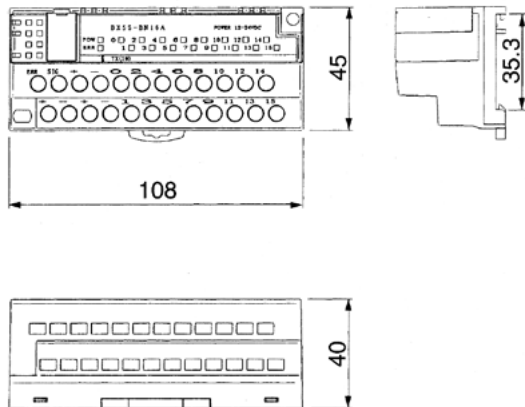
一覧	伝送ターミナル
概要	
BX5C	
BX5D	
BX5S	
BX5T	共通 AS-i 製品
一覧	
SX5L	
一覧	
MICRO Smart	
SX5A (ゲートウェイ)	
PS2R	
SX5A	
HW	
L6	
共通	
AS-i Safety	

BX5S形 伝送ターミナル・小形端子台タイプ

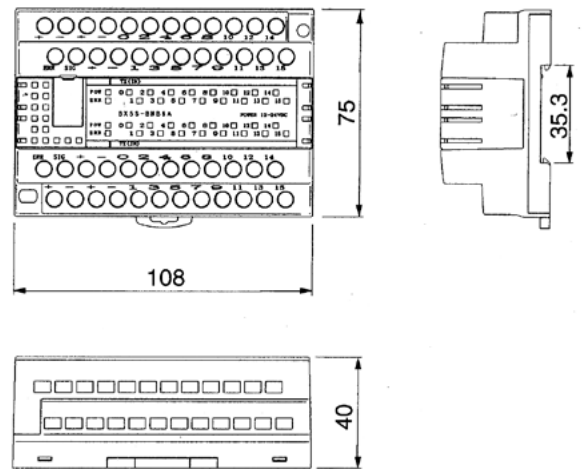
□ 外形寸法図

(単位: mm)

● 16点ユニット

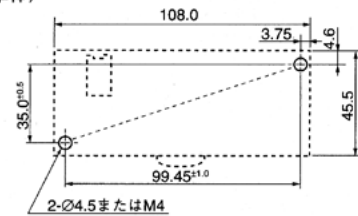


● 32点ユニット



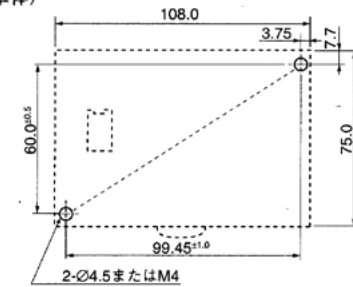
● 16点ユニット取付穴寸法図

(単体)

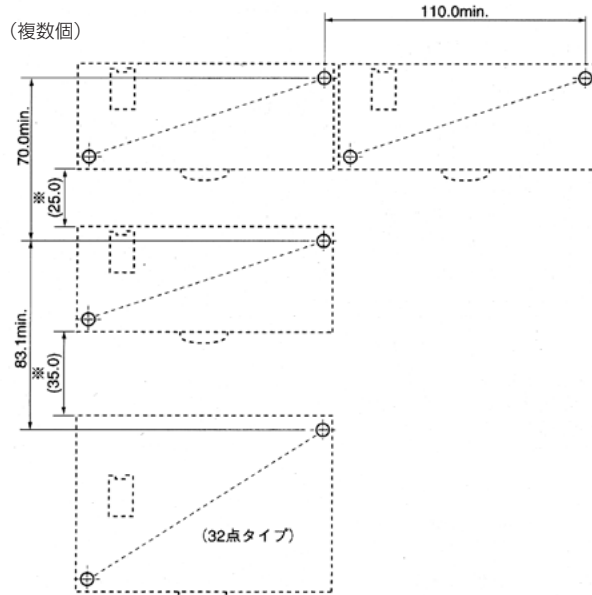


● 32点ユニット取付穴寸法図

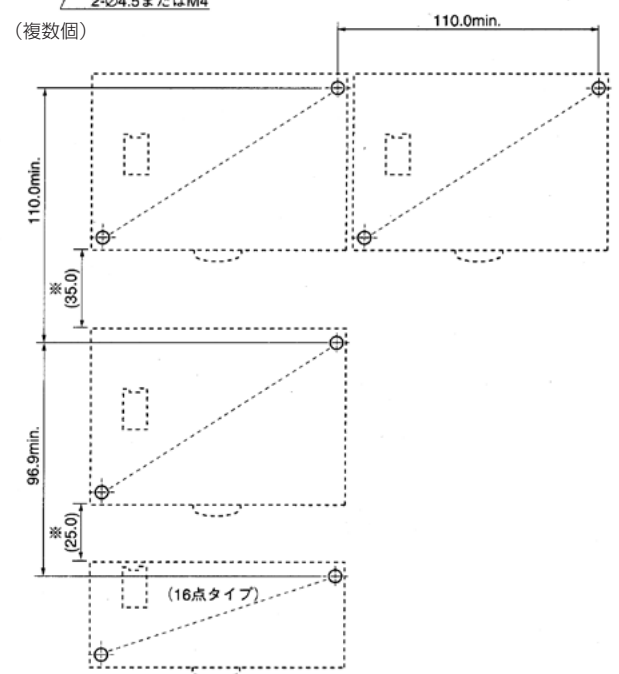
(単体)



(複数個)



(複数個)



※ () 内の寸法は圧着端子付の電線を配線するために必要なスペースです。