

BX5T 形伝送ターミナル・BOXタイプ

保護構造IP67、工具なしで配線が可能なBOXタイプ。

- 本体・ケーブル接続部の防水性能はIP67。
- ケーブルの接続は、M12・4Pコネクタを採用し工具不要で接続可能。
- 伝送距離は最大100m。信号伝送遅れ時間9.4ms以下。
- ケーブル引出構造とすることによりコンパクトなサイズを実現。
- エラーバック機能搭載。
- 送信BOX、受信BOXともPOWER表示、ERROR表示付。
- 送信BOX：JIS規格対応3線式センサ接続可能。
- 受信BOXは、出力は絶縁していますので耐ノイズ性に優れています。
- 受信BOX：負荷短絡保護機能を内蔵し、負荷短絡時には全出力を遮断しかつエラー発生を送信ユニット側で検出可能。

□ 種類 [形番・標準価格]

販売単位：1個

種類	形番 (ご注文形番)	標準価格 (税別・円)
送信ユニット	BX5T-NS2X	57,700
受信ユニット	BX5T-NS2Y	61,800

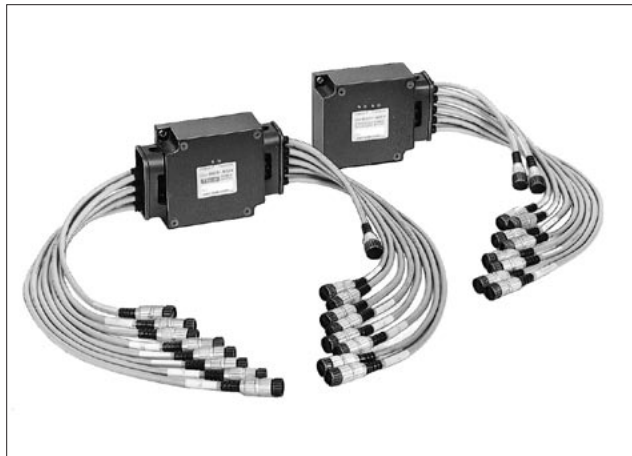
□ 仕様

● 一般仕様

電源電圧	DC24V	
電源電圧範囲	DC14~26.4V	
消費電流	送信ユニット	250mA以下 (電源電圧24V、全入力オン時)
	受信ユニット	50mA以下 (電源電圧24V、全出力オン時の出力負荷電流を含まず)
絶縁抵抗	100MΩ以上 DC500Vメガにて (充電部一括と非充電部間)	
耐電圧	AC1000V 1分間 (充電部一括と非充電部間)	
耐ノイズ性	±1500V パルス幅 100ns、1μs ノイズシミュレータによる通信ラインへの誘導ノイズ	
保護構造	IP67 (IEC 60529)	
耐荷重	1000N (本体取付状態において、取付部の破損なし)	
ケーブル引張強度	100N	
耐振動 (耐久)	10~55Hz 片振幅0.75mm	
耐衝撃 (耐久)	980m/s ²	
使用周囲温度	0~+55℃ (ただし、氷結しないこと)	
使用周囲湿度	45~90%RH (ただし、結露しないこと)	
保存周囲温度	-20~+70℃ (ただし、氷結しないこと)	
保存周囲湿度	45~90%RH (ただし、結露しないこと)	
取付け	パネル直取付け (ねじ締付トルク3.9~5.4N・m)	
質量 (約)	送信ユニット	1400g
	受信ユニット	1100g

● 伝送仕様

システム形態	1:1 (単方向)	
伝送路	VCTF 0.75mm ²	VCTF 0.5mm ²
伝送距離	片電源使用 (DC24V)	100m max. [電源ラインに流れる電流 1.5A max.]
		100m max. [電源ラインに流れる電流 1.0A max.]
伝送方式	単方向時分割多重伝送	
同期方式	ビット同期	
通信手順	専用プロトコル	
伝送遅れ時間	7.1ms typ. 9.4ms max.	
最小入力時間	4.9ms	



● 送信ユニット仕様

入力論理	アクティブL
入力点数	16点 (1点/ケーブル)
入力方式	無電圧入力 (NPN3線式センサ、無電圧接点)
入力供給電圧	0~使用電源電圧
入力判定値	オン電圧/電流：DC10V以上/4mA以上 オフ電圧/電流：DC4V以下/1.5mA以下 ● センサ電源+ (COM) 線とセンサ入力 (IN) 線間の電圧/電流 ● センサはセンサ入力 (IN) とセンサ電源- (COM) に接続
入力電流	-10mA/1点 (DC24V)
エラー出力	なし
表示	電源投入・正常動作時：POWER LED緑色点灯、ERROR LED消灯 電源投入・異常動作時：POWER LED緑色点灯、ERROR LED赤色点灯

● 受信ユニット仕様

出力方式	N-MOS FETオープンドレイン出力	
出力点数	16点 (2点/ケーブル)	
定格負荷電圧 (範囲)	DC24V (DC14~26.4V)	
最大負荷電流	100mA/1点 (シンク電流)	
出力オン電圧	1V以下	
エラー時出力処理	LOAD OFF固定	
エラー出力	なし	
短絡保護/短絡通報	250mA以上で出力開放 いずれかの出力で短絡を検出した場合、伝送異常状態として処理する。 ● 復帰は出力電源再投入	
出力電源の供給方法	1.シリアル入力/電源ラインの2番ピンより+24Vを供給 ただし、この場合 [-COM] は電源と共通のこと 2.出力用電源ラインより供給 [1ピン：+24V 3ピン：0V (COM)] 注) 1の方式を用いる場合、出力用電源ラインは、専用のジャンパーコネクタ (JK1B-D4J1: 本体に付属) で1~2ピン、3~4ピンを短絡すること	
表示	POWER表示	電源投入時：LED緑色点灯
	エラー表示	異常動作時：LED赤色点灯
	出力電源表示	出力電源投入時：LED緑色点灯
	負荷短絡表示	負荷短絡時：LED赤色点灯

フラッシュシールド
スイッチ表示灯 (丸穴)
汎用コントロールボックス
スイッチ表示灯 (角穴)
非常停止用スイッチ
LED照明ユニット
ディスプレイユニット
デジタルスイッチ
接続機器
省配線機器
リレータイムソケット
サーキットプロテクタ
電源機器
PLCスマートリレー
プログラマブル表示器
センサ
耐環境仕様品
関連会社製品
各種案内

一覧
概要
BX5C
BX5D
BX5S
BX5T
一覧
SX5L
一覧
MICRO Smart SX5A (ゲートウェイ)
PS2R
SX5A
HW
L6
共通
AS-i Safety

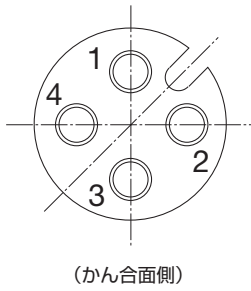
伝送ターミナル

通信ターミナル

AS-i製品

BX5T形 伝送ターミナル・BOXタイプ

□ コネクタ部の仕様



● 送信ユニット

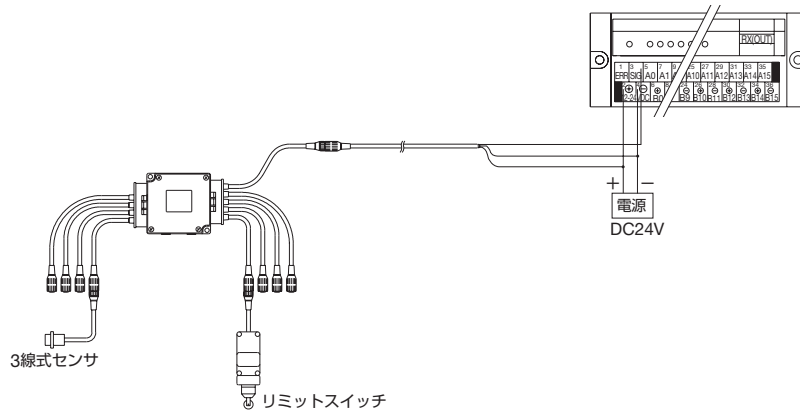
かん合部 割付 形状	シリアル出力 /電源ライン オスコンタクト (プラグ)	パラレル入力 0~F メスコンタクト (ソケット)
1	電源:+ (COM)	センサ電源: + (COM)
2	アキ:NC	アキ:NC
3	電源:- (COM)	センサ電源: - (COM)
4	伝送路:SIG	センサ入力: IN0~F

● 受信ユニット

かん合部 割付 形状	シリアル出力 /電源ライン オスコンタクト (プラグ)	出力用電源 ライン オスコンタクト (プラグ)	パラレル出力 0/1~E/F メスコンタクト (ソケット)
1	電源:+ (COM)	出力用電源B: + (COM)	出力用電源B: + (COM)
2	出力用電源A: + (COM)	出力用電源A: + (COM)	OUT1, 3・D, F (奇数アドレス)
3	電源:- (COM)	出力用電源B: - (COM)	出力用電源B: - (COM)
4	伝送路:SIG	電源:- (COM)	OUT0, 2・C, E (偶数アドレス)

□ システム構成図

● 送信ユニット

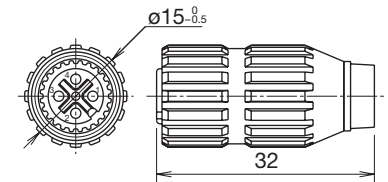


□ 付属品

● 受信ユニット用ジャンパコネクタ 形番: JK1B-D4J1

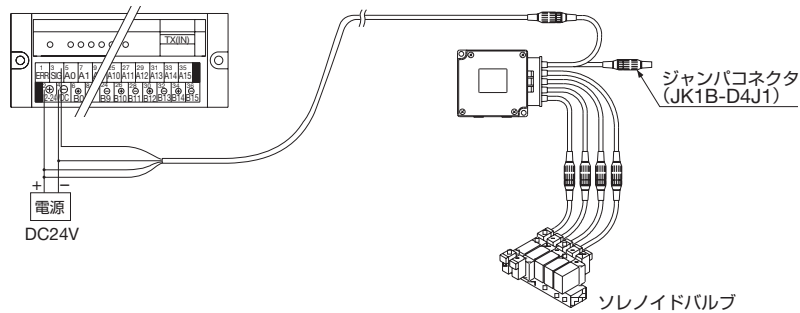
かん合部形状	結線図
メスコンタクト (ソケット)	

出力用電源ラインに接続して使用する。
(出力電源の供給方式の1で使用する)

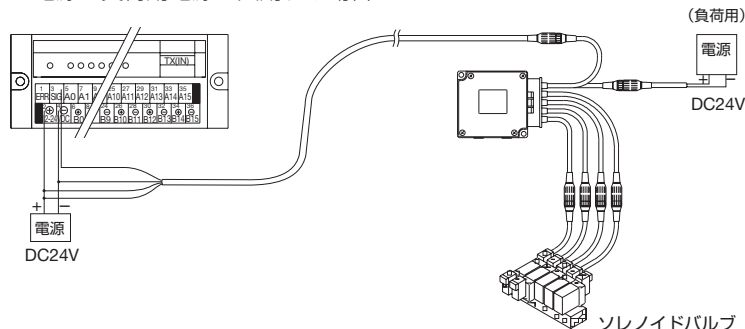


● 受信ユニット

電源を負荷用電源と共用する場合



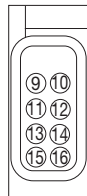
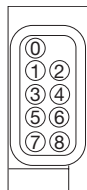
電源を負荷用電源と共用する場合



BX5T形 伝送ターミナル・BOXタイプ

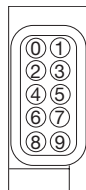
□ コネクタ配置図

● 送信ユニット



NO.	信号名	ケーブル長 (mm)	ラベル表示	4ピンコネクタ付ケーブル
0	シリアル出力/ 電源ライン	200	"SIG/ POWER"	オスコネクタ (プラグ)
1	パラレル入力0	300	"0"	メスコネクタ (ソケット)
2	パラレル入力1	330	"1"	
3	パラレル入力2	360	"2"	
4	パラレル入力3	390	"3"	
5	パラレル入力4	420	"4"	
6	パラレル入力5	450	"5"	
7	パラレル入力6	480	"6"	
8	パラレル入力7	510	"7"	
9	パラレル入力8	300	"8"	
10	パラレル入力9	330	"9"	
11	パラレル入力A	360	"A"	
12	パラレル入力B	390	"B"	
13	パラレル入力C	420	"C"	
14	パラレル入力D	450	"D"	
15	パラレル入力E	480	"E"	
16	パラレル入力F	510	"E"	

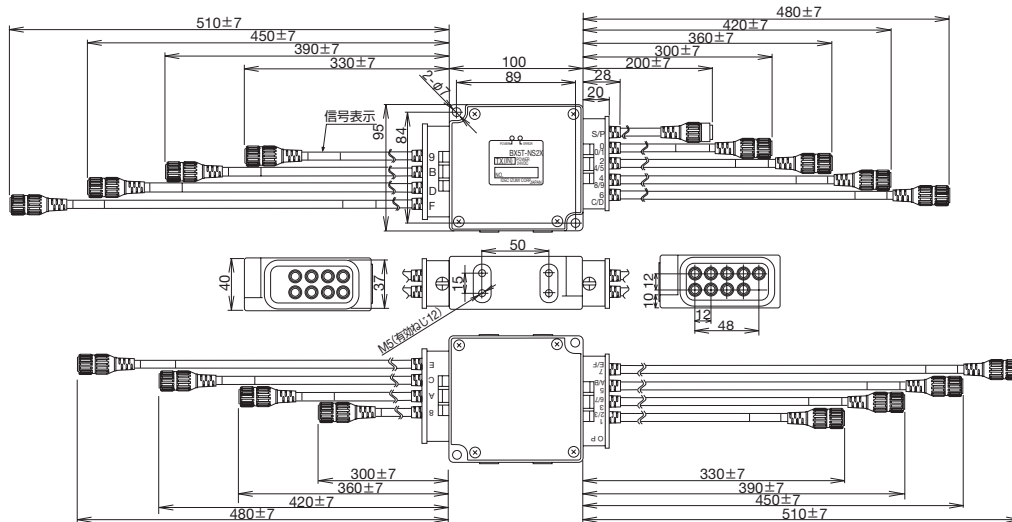
● 受信ユニット



NO.	信号名	ケーブル長 (mm)	ラベル表示	4ピンコネクタ付ケーブル
0	シリアル入力/ 電源ライン	200	"SIG/ POWER"	オスコネクタ (プラグ)
1	出力用電源ライン	200	"OUTPUT POWER"	メスコネクタ (ソケット)
2	パラレル出力0/1	300	"0/1"	
3	パラレル出力2/3	330	"2/3"	
4	パラレル出力4/5	360	"4/5"	
5	パラレル出力6/7	390	"6/7"	
6	パラレル出力8/9	420	"8/9"	
7	パラレル出力A/B	450	"A/B"	
8	パラレル出力C/D	480	"C/D"	
9	パラレル出力E/F	510	"E/F"	

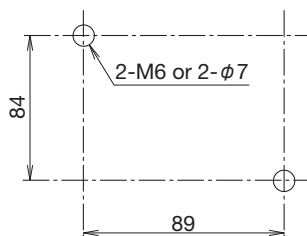
□ 外形寸法図

● 送信BOX

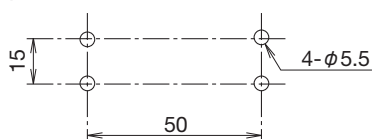


● 取付穴加工図 (TOP VIEW)

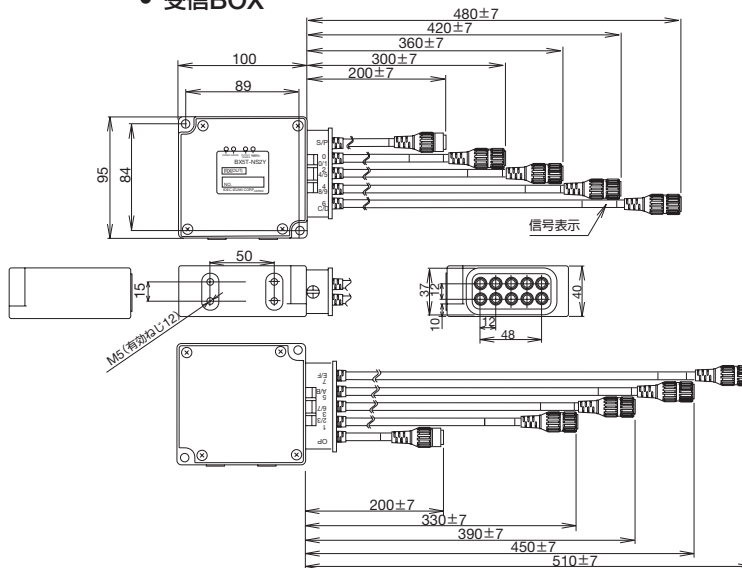
平面取付け時



垂直取付け時



● 受信BOX



(単位: mm)

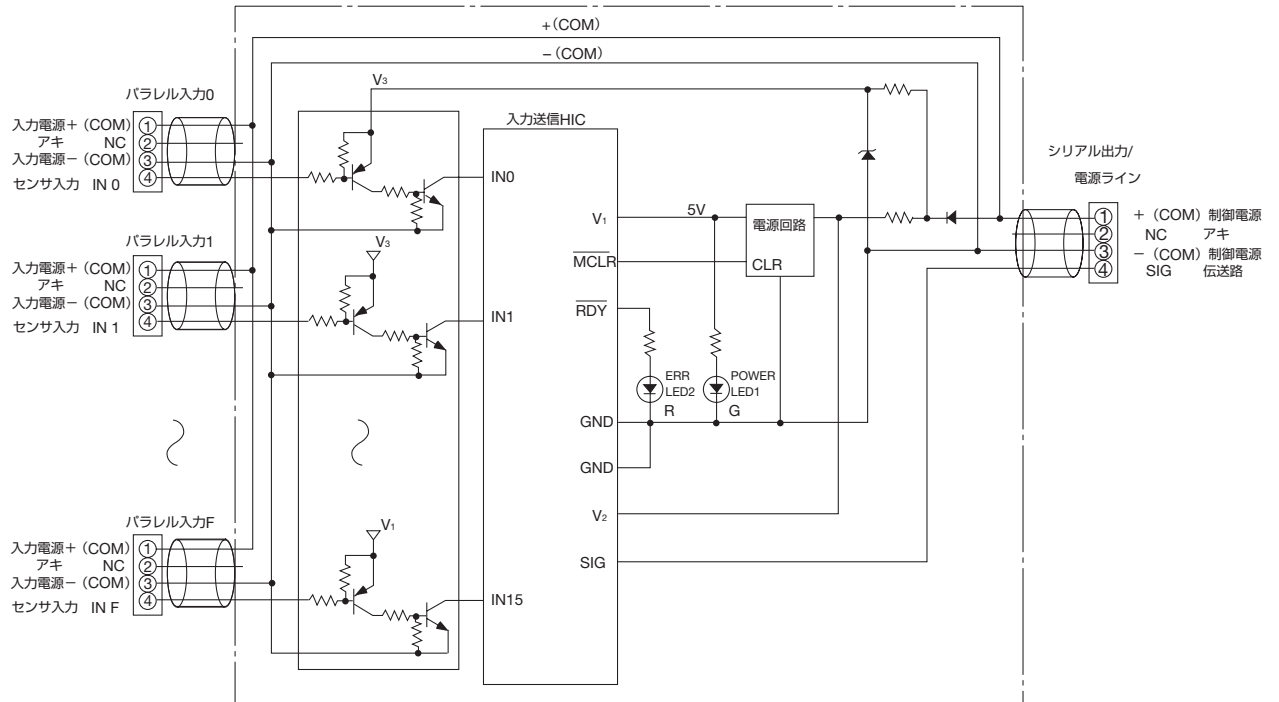
フラッシュ シルエット
スイッチ- 表示灯(丸穴)
汎用コントロール ボックス
スイッチ- 表示灯(角穴)
非常停止用 スイッチ
LED照明 ユニット
ディスプレイ ユニット
デジタル スイッチ
接続機器
省記線機器
リレータイマ ソケット
サーキット プロテクタ
電源機器
PLC- スマートリレー
プログラマブル 表示器
センサ
耐環境仕様品
関連会社製品
各種案内

一覧	伝送ターミナル
概要	
BX5C	
BX5D	
BX5S	
BX5T	共通
一覧	伝送ターミナル
MICRO Smart SX5A (ゲートウェイ)	AS-i 製品
PS2R	
SX5A	
HW	
L6	
共通	AS-i Safety

BX5T 形 伝送ターミナル・BOXタイプ

内部回路図

送信BOX



受信BOX

