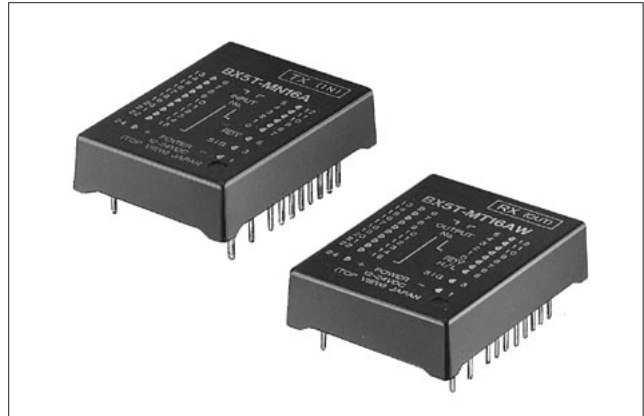


BX5T 形伝送ターミナル・モジュールタイプ

機器組み込みでボード間の省配線を 実現。

- 伝送距離は最大500m。
- 16点の信号を2芯のケーブルで伝送可能。
- 電源回路内蔵。
- パラレル入出力インターフェイス回路内蔵。
- エポキシ樹脂充填によりフローはんだづけが可能。
- 耐ノイズ性重視設計。(反転二連照合方式を採用)
- 受信ユニットはエラー発生時、出力保持 (HOLD) / 遮断 (LOAD OFF) の切換機能付。



□ 種類 [形番・標準価格]

販売単位：1個

| 種類 | 形番 (ご注文形番) | 標準価格 (税別・円) |
|--------|-------------|-------------|
| 送信ユニット | BX5T-MN16A | 4,640 |
| 受信ユニット | BX5T-MT16AW | 4,640 |

□ 仕様

● 一般仕様

| | |
|----------|---|
| 電源電圧 | 両電源使用：DC12/24V 片電源使用：DC24V |
| 電源電圧範囲 | 両電源使用：DC10.8~26.4V 片電源使用：DC21.6~26.4V |
| 消費電流 | 送信ユニット 60mA以下 (電源電圧24V、全入力オン時、エラー出力負荷含まず) |
| | 受信ユニット 30mA以下 (電源電圧24V、全出力オン時、出力負荷電流、エラー出力負荷電流含まず) |
| 絶縁抵抗 | 100MΩ以上 DC500Vメガにて (充電部一括と非充電部間) |
| 耐電圧 | AC1000V 1分間 (充電部一括と非充電部間) |
| 耐ノイズ性 | ±1500V パルス幅 100ns、1μs ノイズシミュレータによる通信ラインへの誘導ノイズ |
| 耐振動 (耐久) | 10~55Hz 片振幅0.75mm |
| 耐衝撃 (耐久) | 294m/s ² |
| 使用周囲温度 | -10~+55℃ (ただし、氷結しないこと) |
| 使用周囲湿度 | 45~85%RH (ただし、結露しないこと) |
| 保存周囲温度 | -20~+75℃ (ただし、氷結しないこと) |
| 保存周囲湿度 | 45~85%RH (ただし、結露しないこと) |
| 取付け | プリント基板取付けタイプ |
| 質量 (約) | 25g |

● 伝送仕様

| | | |
|--------|--------------------------|---|
| システム形態 | 1:1 (単方向) | |
| 伝送路 | VCTF 0.75mm ² | VCTF 0.5mm ² |
| 伝送距離 | 両電源使用 | 500m max. / 500m max. (電源電圧DC24V) / 300m max. (電源電圧DC12V) |
| | 片電源使用 (DC24V) | 100m max. [電源ラインに流せる電流 1.5A max.] / 100m max. [電源ラインに流せる電流 1.0A max.] |
| 伝送方式 | 単方向時分割多重伝送 | |
| 同期方式 | ビット同期 | |
| 通信手順 | 専用プロトコル | |
| 伝送遅れ時間 | 7.1ms typ. 9.4ms max. | |
| 最小入力時間 | 4.9ms | |

● 送信ユニット仕様

| | | |
|--------|-------------------------|---|
| 入力論理 | アクティブL | |
| 入力点数 | 16点 | |
| 入力方式 | 無電圧入力 (NPN3線式センサ、無電圧接点) | |
| 入力供給電圧 | 0~使用電源電圧 | |
| 入力判定値 | 無接点入力 | オン電圧4V以下 / オフ電圧6V以上 |
| | 有接点入力 | オン時抵抗12kΩ以下 (12V) / オン時抵抗3.6kΩ以下 (24V) / オフ時抵抗22kΩ以上 (12V) / オフ時抵抗7.6kΩ以上 (24V) |
| 入力電流 | -1.5~-0.5mA/1点 (端子から流出) | |
| RDY出力* | 点数 | 1点 |
| | 方式 | NPNトランジスタオープンコレクタ出力 |
| | 負荷電圧範囲 | DC3~26.4V |
| | 出力電流 | 50mA max. |
| オン電圧 | 0.8V以下 | |

● 受信ユニット仕様

| | | |
|-------------|---------------------------------|---------------------|
| 出力方式 | NPNトランジスタオープンコレクタ出力 | |
| 出力点数 | 16点 | |
| 定格負荷電圧 (範囲) | DC12/24V (DC3~26.4V) | |
| 最大負荷電流 | 50mA/1点 | |
| 漏れ電流 | 0.1mA以下 | |
| 出力オン電圧 | 0.8V以下 | |
| エラー出力処理 | HOLD/LOAD OFF (H/L端子によりいずれかを選択) | |
| RDY出力* | 点数 | 1点 |
| | 方式 | NPNトランジスタオープンコレクタ出力 |
| | 負荷電圧範囲 | DC3~26.4V |
| | 出力電流 | 50mA max. |
| オン電圧 | 0.8V以下 | |

*RDY出力：正常動作時L出力

● 端子部仕様

| | |
|---------|--------------|
| 端子形状 | □0.65mm 角形ピン |
| はんだ耐熱温度 | 360℃以下 5秒以内 |

フラッシュ
シルエット
スイッチ-
表示灯 (丸穴)
汎用コントロール
ボックス
スイッチ-
表示灯 (角穴)
非常停止用
スイッチ
LED照明
ユニット
ディスプレイ
ユニット
デジタル
スイッチ

接続機器

省配線機器

リレータイマ
ソケット

サーキット
プロテクタ

電源機器

PLC-
スマートリレー

プログラマブル
表示器

センサ

耐環境仕様品

関連会社製品

各種案内

一覧

概要

BX5C

BX5D

BX5S

BX5T

一覧

SX5L

一覧

MICRO
Smart

SX5A
(ゲートウェイ)

PS2R

SX5A

HW

L6

共通

AS-i
Safety

伝送ターミナル

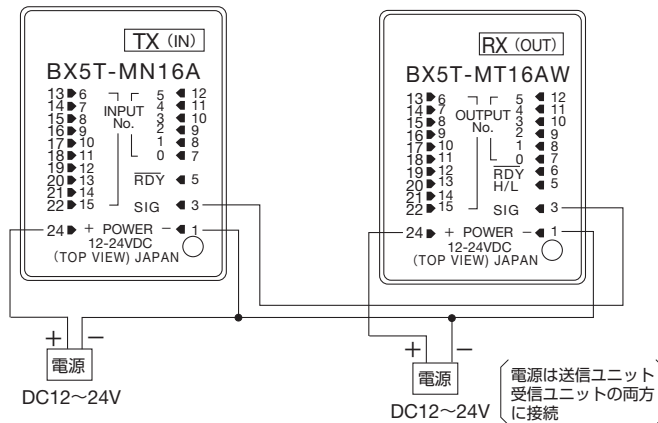
通信
ターミナル

AS-i
製品

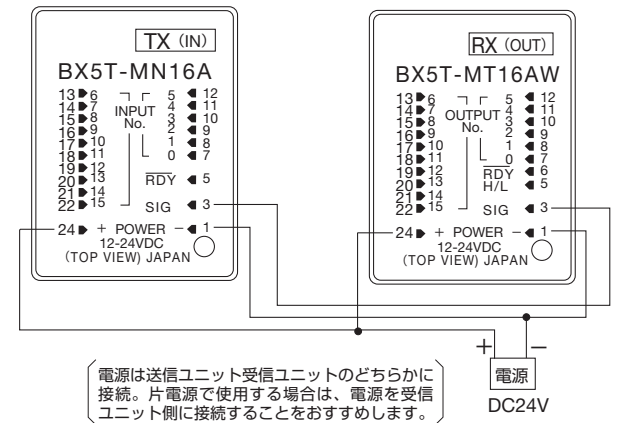
BX5T形 伝送ターミナル・モジュールタイプ

□ システム構成図

● 両電源で使用時

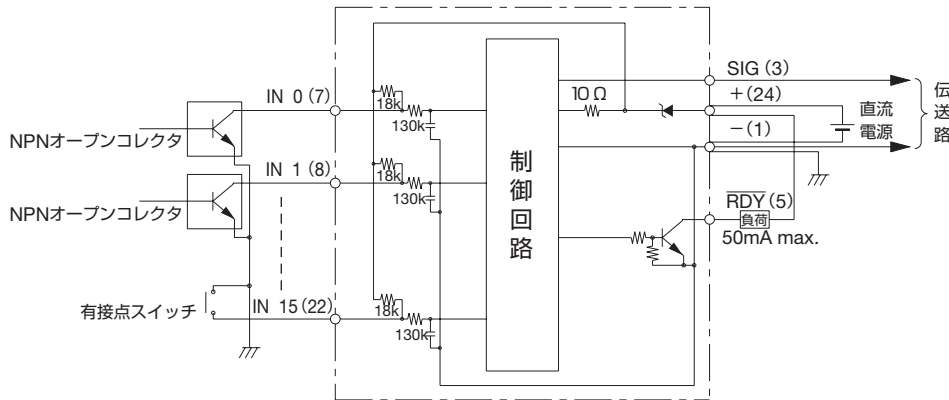


● 片電源で使用時

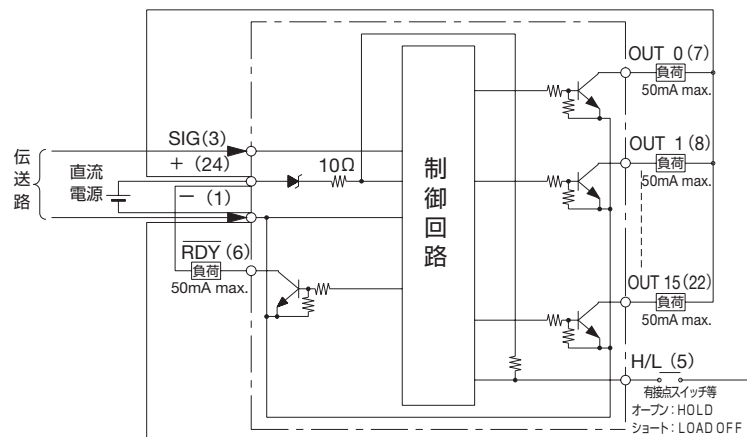


□ 接続例および内部回路図

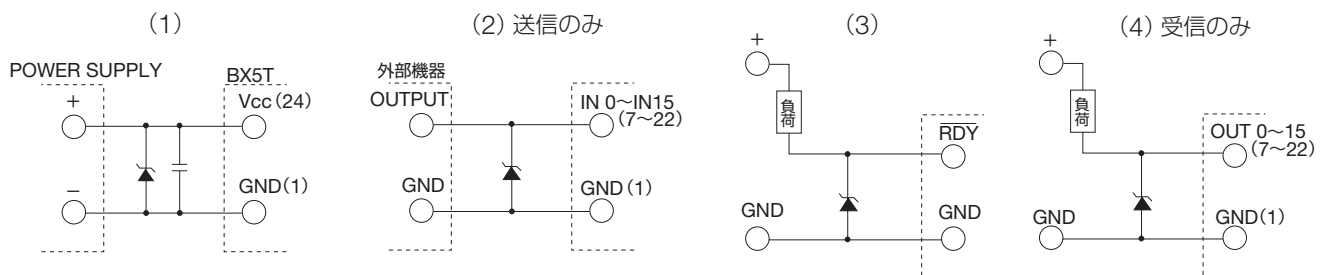
● 送信ユニット



● 受信ユニット



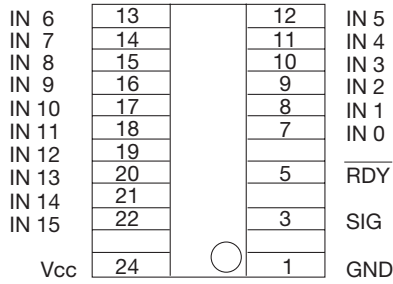
□ 推奨回路図 (ご使用の際には下図のように保護素子を接続することをおすすめします。)



BX5T形 伝送ターミナル・モジュールタイプ

□ 端子配置図

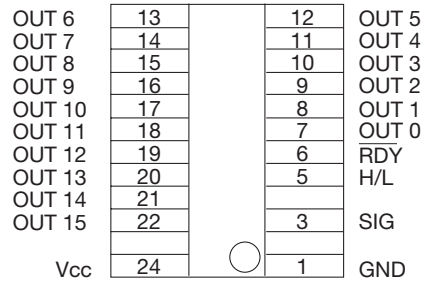
● 送信ユニット



(TOP VIEW)

| ピン番号 | 名称 | 機能 |
|--------------|-------------------------|--|
| 1 | GND | GND |
| 3 | SIG | 伝送信号 |
| 5 | $\overline{\text{RDY}}$ | RDY信号 使用可能時に出力が"L"になります。 NPNオープンコレクタ出力 |
| 7 : 22 | IN 0 : IN 15 | 入力0 : 入力15 (アクティブL) |
| 24 | Vcc | DC12V/24V (両電源使用時) DC24V (片電源使用時) |

● 受信ユニット



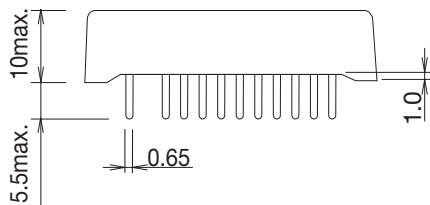
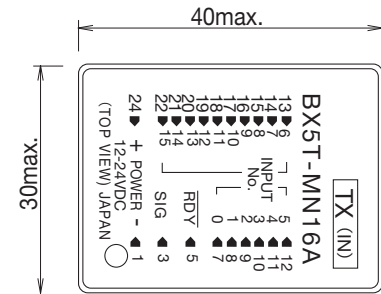
(TOP VIEW)

| ピン番号 | 名称 | 機能 |
|--------------|-------------------------|---|
| 1 | GND | GND |
| 3 | SIG | 伝送信号 |
| 5 | H/L | エラー時出力処理モード指定 オープン: HOLD 出力保持 GNDショート: LOAD OFF出力遮断 |
| 6 | $\overline{\text{RDY}}$ | RDY信号 使用可能時に出力が"L"になります。 NPNオープンコレクタ出力 |
| 7 : 22 | OUT 0 : OUT 15 | 出力0 : 出力15 (NPNオープンコレクタ出力) |
| 24 | Vcc | DC12V/24V (両電源使用時) DC24V (片電源使用時) |

注) OUT0~OUT15は、入力ユニットの入力/F部の入力レベルが"L"の時 "L"となる。

□ 外形寸法図

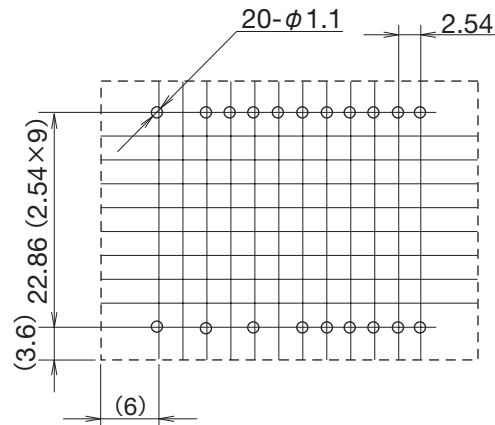
(単位: mm)



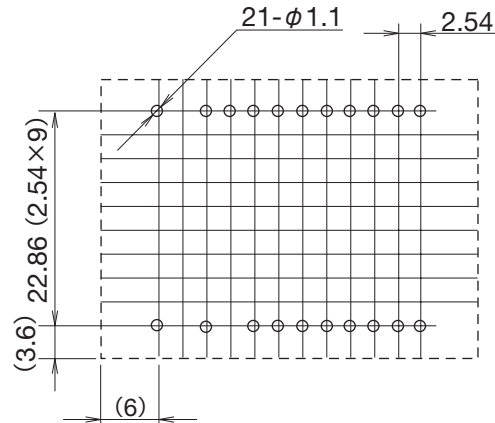
□ プリント基板加工図 (TOP VIEW)

(単位: mm)

● 送信ユニット



● 受信ユニット



| |
|------------------|
| フラッシュ シルエット |
| スイッチ- 表示灯(丸穴) |
| 汎用コントロール ボックス |
| スイッチ- 表示灯(角穴) |
| 非常停止用 スイッチ |
| LED照明 ユニット |
| ディスプレイ ユニット |
| デジタル スイッチ |
| 接続機器 |
| 省記録機器 |
| リレータイマ ソケット |
| サーキット プロテクタ |
| 電源機器 |
| PLC- スマートリレー |
| プログラマブル 表示器 |
| センサ |
| 耐環境仕様品 |
| 関連会社製品 |
| 各種案内 |

| | |
|------------------|---------|
| 一覧 | 伝送ターミナル |
| 概要 | |
| BX5C | |
| BX5D | |
| BX5S | 共通 |
| BX5T | |
| SX5L | |
| SX5L | |
| 一覧 | AS-i製品 |
| MICRO Smart | |
| SX5A (ゲートウェイ) | |
| PS2R | |
| SX5A | 共通 |
| HW | |
| L6 | |
| AS-i Safety | 共通 |
| AS-i Safety | |