

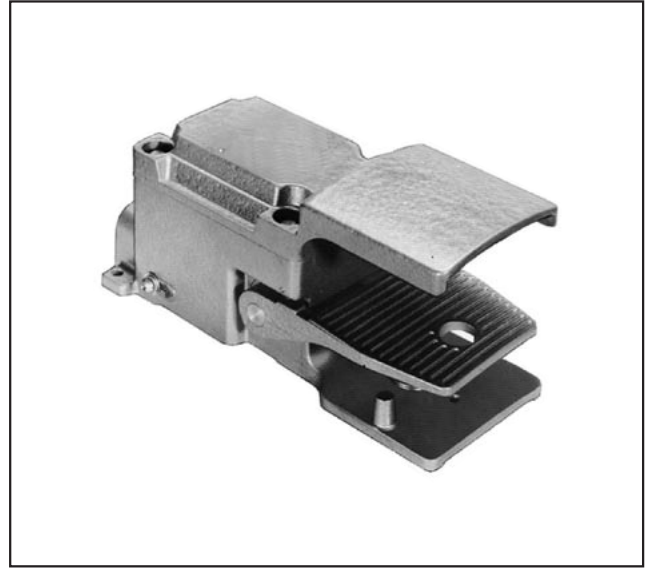
# EFSF形足踏スイッチ(耐圧防爆構造)

## 誤操作防止用ガード付の 使い易い足踏スイッチ。

|      |      |
|------|------|
| 防爆性能 | d2G4 |
|------|------|

EFSF形は防爆性能d2G4を有した耐圧防爆構造の足踏スイッチです。爆発等級1および2、発火度G1からG4に分類される爆発性ガスを対象として、ゾーン1およびゾーン2においてご使用いただけます。

- 使い易さと信頼性は抜群。
- 誤操作防止ガード付。
- 優れた耐食・耐候性。

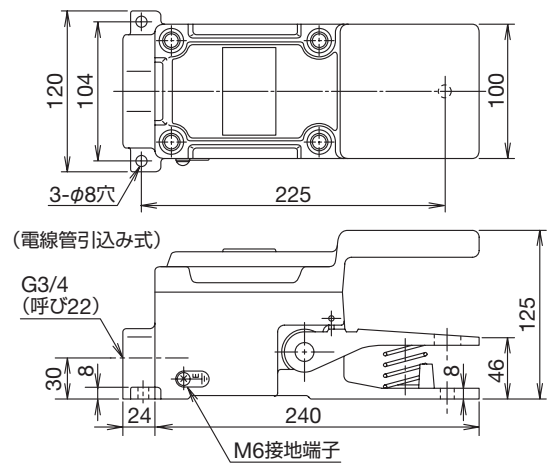


### □ 仕様

|           |                                |          |        |
|-----------|--------------------------------|----------|--------|
| 防爆性能      | d2G4                           |          |        |
| 型式検定合格番号  | 第2219号                         |          |        |
| 定格使用電圧    | AC110V                         | AC220V   | AC440V |
| 定格使用電流    | 5A                             | 3A       | 1A     |
| 定格絶縁電圧    | 600V                           |          |        |
| 定格通電電流    | 10A                            |          |        |
| 保護構造      | IP40 (IEC 60529)               |          |        |
| 寿命        | 50万回以上                         |          |        |
| 開閉頻度      | 1200回/時                        |          |        |
| 絶縁抵抗      | 5MΩ以上 (DC500Vメガ)               |          |        |
| 耐電圧       | AC2500V・1分間 (充電部-非充電部間)        |          |        |
| 外部導線引込み方式 | 電線管引込み式 (G3/4 (呼び22))          |          |        |
| 踏圧力       | 初圧                             | 20N      |        |
|           | 踏切圧                            | 50 ~ 60N |        |
| ペダルのストローク | 約20mm                          |          |        |
| 材質        | 鉄鋳物製                           |          |        |
| 標準塗装色     | N5 (近似色：ハンマートーン)               |          |        |
| 標準使用環境条件  | 周囲温度：-10 ~ +40℃ (ただし、氷結しないこと)  |          |        |
|           | 相対湿度：45 ~ 85% RH (ただし、結露しないこと) |          |        |
|           | 標高：2000m以下                     |          |        |
| 質量 (約)    | 6.8kg                          |          |        |

### □ 外形寸法図

(単位：mm)



### □ 種類 [形番・標準価格]

販売単位：1個

| 形式    | 接点構成  | 形番(ご注文形番)      | 標準価格(税別・円) |
|-------|-------|----------------|------------|
| EFSF形 | 2a-2b | <b>EFSF122</b> | 39,000     |

注) ご注文の際は形番でご指定ください。

### □ 接点構成

