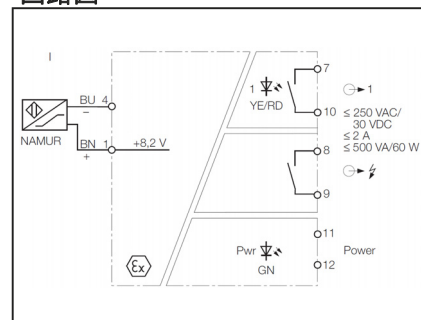


# 仕様書

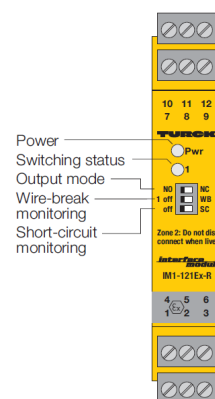
## 本質安全防爆対応絶縁バリア IM1-121EX-R

型番	IM1-121EX-R																					
ID 番号	7541229																					
定格電源電圧	AC 20~250V(周波数 40~70Hz) / DC 21.6~125V																					
消費電力	DC電源使用時 ≤ 3W、AC電源使用時 ≤ 10W																					
入力	1入力、NAMUR, EN-60947-5-6準拠																					
定格動作電圧	DC 8.2V																					
短絡電流	8.2 mA																					
入力抵抗	1 kΩ																					
ケーブル抵抗	≤ 50Ω																					
スイッチング電流	1.55 mA																					
断線検知電流	≤ 0.1 mA																					
短絡検知電流	≥ 6 mA																					
出力	リレー出力 (N.O.) x 2																					
定格電圧	≤ AC250 V / DC 120V																					
定格電流	≤ 2A																					
接点許容電力	≤ 500VA / 60 W																					
応答周波数	≤ 10 Hz																					
接点材質	AgNi, 3μ Au																					
絶縁性能	試験電圧 2.5 kV																					
防爆性能認証番号	TÜV 04 ATEX 2553																					
本安機器設置可能環境	II (1) GD																					
防爆性能	[EEx ia] IIC																					
本安回路最大電圧 U <sub>o</sub>	≤ 9.6 V																					
本安回路最大電流 I <sub>o</sub>	≤ 11 mA																					
本安回路最大電力 P <sub>o</sub>	≤ 26 mW																					
非本安回路許容電圧	250 V																					
特性	リニア																					
本安回路許容インダクタンス Lo																						
本安回路許容キャパシタンス Co																						
	<table border="1"> <thead> <tr> <th></th> <th colspan="3">EEx ia IIC</th> <th colspan="3">EEx ia IIB</th> </tr> </thead> <tbody> <tr> <td>Lo [mH]</td> <td>1.0</td> <td>5.0</td> <td>10.0</td> <td>2.0</td> <td>10.0</td> <td>20.0</td> </tr> <tr> <td>Co [μF]</td> <td>1.1</td> <td>0.83</td> <td>0.74</td> <td>5.2</td> <td>3.8</td> <td>3.4</td> </tr> </tbody> </table>		EEx ia IIC			EEx ia IIB			Lo [mH]	1.0	5.0	10.0	2.0	10.0	20.0	Co [μF]	1.1	0.83	0.74	5.2	3.8	3.4
	EEx ia IIC			EEx ia IIB																		
Lo [mH]	1.0	5.0	10.0	2.0	10.0	20.0																
Co [μF]	1.1	0.83	0.74	5.2	3.8	3.4																
防爆性能認証番号	TÜV 06 ATEX 552968X																					
本安機器設置可能環境	II 3 G																					
本安回路最大電圧 U <sub>o</sub>	≤ 9.6 V																					
本安回路最大電流 I <sub>o</sub>	≤ 11 mA																					
本安回路最大電力 P <sub>o</sub>	≤ 26 mW																					
本安回路許容インダクタンス Lo																						
本安回路許容キャパシタンス Co																						
	<table border="1"> <thead> <tr> <th></th> <th colspan="3">Ex nL IIC</th> <th colspan="3">Ex nL IIB</th> </tr> </thead> <tbody> <tr> <td>Lo [mH]</td> <td>1.0</td> <td>5.0</td> <td>10.0</td> <td>1.0</td> <td>5.0</td> <td>10.0</td> </tr> <tr> <td>Co [μF]</td> <td>1.9</td> <td>1.4</td> <td>1.2</td> <td>11</td> <td>7.5</td> <td>6.6</td> </tr> </tbody> </table>		Ex nL IIC			Ex nL IIB			Lo [mH]	1.0	5.0	10.0	1.0	5.0	10.0	Co [μF]	1.9	1.4	1.2	11	7.5	6.6
	Ex nL IIC			Ex nL IIB																		
Lo [mH]	1.0	5.0	10.0	1.0	5.0	10.0																
Co [μF]	1.9	1.4	1.2	11	7.5	6.6																
FM認証	FM3019329																					
IECEX認証	IECEX TUN 06.0006 X																					
本安機器設置可能環境	[EEx ia] IIC/IIB, Ex nA nC [nL] IIC/IIB T4																					
防爆性能	EEx nA nC [nL] IIC/IIB T4																					
SIL	SIL 2																					
LED表示	緑：動作表示 / 黄：出力表示 / 赤：エラー表示																					
保護構造	IP20																					
動作温度範囲	-25~+60°C																					
重量	143 g																					
設置方法	DINレール設置																					
ハウジング材質	ポリカーボネイト/ABS																					
電氣的接続	コネクタ式端子台																					
適合電線サイズ	2.5 mm <sup>2</sup> x 1本 / 1.5 mm <sup>2</sup> x 2本																					
RoHS指令	非対応 (対応予定なし)																					

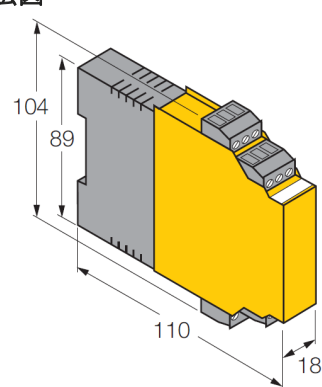
### 回路図



### 正面図



### 寸法図



### 出力リレー 寿命曲線

