

仕様書

本質安全防爆対応絶縁バリア IM1-12EX-T

| | |
|----------|--|
| 型番 | IM1-12EX-T |
| ID 番号 | 7541227 |
| 定格電源電圧 | AC 20~250V(周波数 40~70Hz) / DC 21.6~125V |
| 消費電力 | DC電源使用時 ≤ 3W、AC電源使用時 ≤ 10W |
| 入力 | 1入力、NAMUR, EN-60947-5-6準拠 |
| 定格動作電圧 | DC 8.2V |
| 短絡電流 | 8.2 mA |
| 入力抵抗 | 1 kΩ |
| ケーブル抵抗 | ≤ 50Ω |
| スイッチング電流 | 1.55 mA |
| 断線検知電流 | ≤ 0.1 mA |
| 短絡検知電流 | ≥ 6 mA |

| | |
|-------|---------------|
| 出力 | トランジスタ出力 x 2, |
| 定格電圧 | ≤ DC 30V |
| 出力電流 | ≤ 50 mA |
| 電圧降下 | ≤ 2.5 V |
| 応答周波数 | ≤ 3000 Hz |

絶縁性能 試験電圧 2.5 kV

| | |
|-------------------------|------------------|
| 防爆性能認証番号 | TÜV 04 ATEX 2553 |
| 本安機器設置可能環境 | II (1) GD |
| 防爆性能 | [EEx ia] IIC |
| 本安回路最大電圧 U _o | ≤ 9.6 V |
| 本安回路最大電流 I _o | ≤ 11 mA |
| 本安回路最大電力 P _o | ≤ 26 mW |
| 非本安回路許容電圧 | 250 V |
| 特性 | リニア |

| | EEx ia IIC | | | EEx ia IIB | | |
|---------|------------|------|------|------------|------|------|
| Lo [mH] | 1.0 | 5.0 | 10.0 | 2.0 | 10.0 | 20.0 |
| Co [μF] | 1.1 | 0.83 | 0.74 | 5.2 | 3.8 | 3.4 |

| | |
|-------------------------|---------------------|
| 防爆性能認証番号 | TÜV 06 ATEX 552968X |
| 本安機器設置可能環境 | II 3 G |
| 本安回路最大電圧 U _o | ≤ 9.6 V |
| 本安回路最大電流 I _o | ≤ 11 mA |
| 本安回路最大電力 P _o | ≤ 26 mW |

| | Ex nL IIC | | | Ex nL IIB | | |
|---------|-----------|-----|------|-----------|-----|------|
| Lo [mH] | 1.0 | 5.0 | 10.0 | 1.0 | 5.0 | 10.0 |
| Co [μF] | 1.9 | 1.4 | 1.2 | 11 | 7.5 | 6.6 |

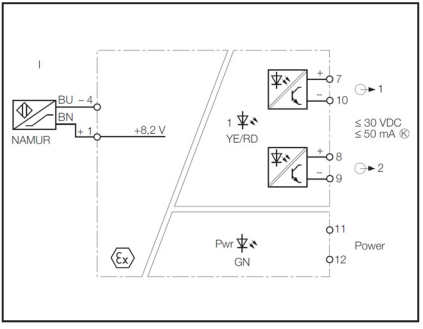
| | |
|------------|--|
| FM認証 | FM3019329 |
| IECEX認証 | IECEX TUN 06.0006 X |
| 本安機器設置可能環境 | [EEx ia] IIC/IIB, Ex nA nC [nL] IIC/IIB T4 |
| 防爆性能 | EEx nA nC [nL] IIC/IIB T4 |

SIL SIL 2

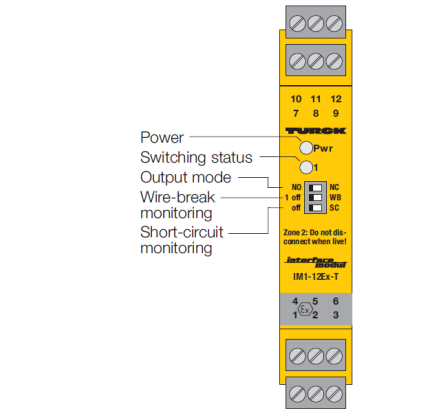
LED表示 緑：動作表示 / 黄：出力表示 / 赤：エラー表示

| | |
|---------|---|
| 保護構造 | IP20 |
| 動作温度範囲 | -25~+60°C |
| 重量 | 133 g |
| 設置方法 | DINレール設置 |
| ハウジング材質 | ポリカーボネイト/ABS |
| 電気的接続 | コネクタ式端子台 |
| 適合電線サイズ | 2.5 mm ² x 1本 / 1.5 mm ² x 2本 |
| RoHS指令 | 非対応 (対応予定なし) |

回路図



正面図



寸法図

