

仕様書

本質安全防爆対応絶縁バリア IM1-451EX-T

型番	IM1-451EX-T
ID 番号	7541189
定格電源電圧	AC 20~250V (周波数 40~70Hz) / DC 21.6~125V
消費電力	DC電源使用時 ≤ 3W、AC電源使用時 ≤ 10W
入力	4入力、NAMUR、EN-60947-5-6準拠
定格動作電圧	DC 8.2V
短絡電流	8.2 mA
入力抵抗	1 kΩ
ケーブル抵抗	≤ 50Ω
スイッチング電流	1.55 mA
断線検知電流	≤ 0.1 mA
短絡検知電流	≥ 6 mA

出力	トランジスタ出力 x 5
定格電圧	≤ DC 30V
出力電流	≤ 50 mA
電圧降下	≤ 2.5 V
応答周波数	≤ 3000 Hz

絶縁性能 試験電圧 2.5 kV

防爆性能認証番号	TÜV 04 ATEX 2604
本安機器設置可能環境	II (1) GD
防爆性能	[EEx ia] IIC
本安回路最大電圧 U _o	≤ 11.3 V
本安回路最大電流 I _o	≤ 13 mA
本安回路最大電力 P _o	≤ 36 mW
非本安回路許容電圧	250 V
特性	リニア

	EEx ia IIC			EEx ia IIB		
Lo [mH]	1.0	5.0	10.0	2.0	10.0	20.0
Co [μF]	0.84	0.62	0.55	4	2.8	2.5

防爆性能認証番号	TÜV 06 ATEX 552967X
本安機器設置可能環境	II 3 G
本安回路最大電圧 U _o	≤ 11.3 V
本安回路最大電流 I _o	≤ 13 mA
本安回路最大電力 P _o	≤ 36 mW

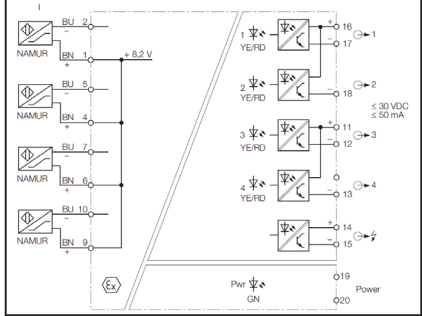
	Ex nL IIC			Ex nL IIB		
Lo [mH]	1.0	5.0	10.0	2.0	10	20
Co [μF]	1.5	0	0.91	6.8	4.9	4.3

FM認証	FM3019329
IECEX認証	IECEX TUN 06.0007 X
本安機器設置可能環境	[EEx ia] IIC/IIB, Ex nA nC [nL] IIC/IIB T4
防爆性能	EEx nA nC [nL] IIC/IIB T4

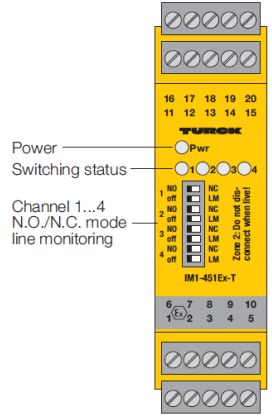
LED表示 緑：動作表示 / 黄：出力表示 / 赤：エラー表示

保護構造	IP20
動作温度範囲	-25~+60°C
重量	178 g
設置方法	DINレール設置
ハウジング材質	ポリカーボネイト/ABS
電氣的接続	コネクタ式端子台
適合電線サイズ	2.5 mm ² x 1本 / 1.5 mm ² x 2本
RoHS指令	非対応 (対応予定なし)

回路図



正面図



寸法図

