



TEST REPORT

No.OT304-JE22062

製品名: AGAW シリーズ コントロールボックス
AGAW Series Control Stations

Product Name:

形番: AGAW2□□Y, AGAW3□□Y, AGAW5□□Y

Part Number:

定格:

Rating:

適用規格:

Applicable Standards:

テスト結果: 合格
Test Result: Passed

備考:
Remarks:

承認/ Approved by:



Masaaki Fujii
Reliability Evaluation Group
Quality Assurance Department

照査/ Checked by :




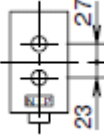
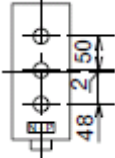
Kenshiro Kozai
Reliability Evaluation Group
Quality Assurance Department

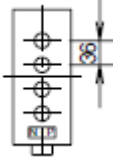
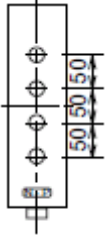
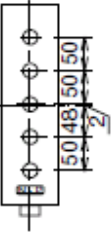
担当/ Tested by :



Shigeyuki Nishida
Reliability Evaluation Group
Quality Assurance Department

1. 対象形番
Part Number

種類 Style	1点用 1 holes		2点用 2 holes	3点用 3 holes	
形番 Part No.	AGAW211Y	AGA210Y	AGAW212Y	AGAW313Y	AGA310Y
ユニット取付穴 Unit Mounting Hole	有 With	無 Without	有 With	有 With	無 Without
外観 Shape					

種類 Style	4点用 4 holes		5点用 5 holes	
形番 Part No.	AGAW314Y	AGAW514Y	AGAW515Y	KGN510Y
ユニット取付穴 Unit Mounting Hole	有 With	有 With	有 With	無 Without
外観 Shape				

2. 試験結果一覧表
Test Results List

試験項目 Test Items		結果 Result	適用規格 Applicable Standards
1.	使用耐寒 Operating Low Temperature	合格 Passed	-
2.	使用耐熱 Operating High Temperature	合格 Passed	-
3.	耐湿度 Storage Humidity	合格 Passed	-
4.	保護構造 (IP6X) Degree of Protection (IP6X)	合格 Passed	IEC60529
5.	保護構造 (IPX5) Degree of Protection (IPX5)	合格 Passed	IEC60529

3. 試験結果/ Test Result

試験項目 Test Items		試験方法/ 結果 Test Method and Result	
1. 使用耐寒 Operating Low Temperature	方法 Method	温度: -25°C (氷結しないこと) 時間: 96h Temperature: -25°C (no freezing) Duration: 96h	
	判定基準 Criteria	試験環境下にて試験品各部に破損のないこと。 No damage problem is allowed.	
	結果 Result	合格 Passed	
2. 使用耐熱 Operating High Temperature	方法 Method	温度: +50°C 時間: 96h Temperature: +50°C Duration: 96h	
	判定基準 Criteria	試験環境下にて試験品各部に破損のないこと。 No damage problem is allowed.	
	結果 Result	合格 Passed	
3. 耐湿度 Storage Humidity	方法 Method	温度: +50°C 湿度: 85%RH (結露しないこと) 時間: 96h Temperature: +50°C Humidity: 85%RH (no condensation) Duration: 96h	
	判定基準 Criteria	試験後、試験品各部に破損のないこと。 After test, No damage problem is allowed.	
	結果 Result	合格 Passed	
4. 保護構造 (IP6X) Degree of Protection (IP6X)	方法 Method	対象形番: AGA210Y、AGA310Y、AGA510Y 器具内部圧力(負圧): 2kPa max 試験時間: 8h Part Number: AGA210Y、AGA310Y、AGA510Y Depression: 2kPa maximum Duration: 8h	
	判定基準 Criteria	試験品内部へ粉塵の侵入のないこと。 No intrusion of powder is allowed inside the product.	
	結果 Result	合格 Passed	
5. 保護構造 (IPX5) Degree of Protection (IPX5)	方法 Method	対象形番: AGAW2□□Y, AGAW3□□Y, AGAW5□□Y (ø22 コントロールユニット付) 試験器具: 内径 6.3mm のノズル 水量: 12.5l/min. 散水角: 全方向 時間: 3分 試験品とノズルの距離: 3m Part Number: AGAW2□□Y, AGAW3□□Y, AGAW5□□Y (With ø22 mm Switches and Pilot Lights) Test tool: 6.3mm Inner diameter nozzle Water flow late: 12.5l/min. Water spray angle: all directions Duration: 3 min. Distance: 3m	
	判定基準 Criteria	試験品内部へ水の侵入のないこと。 No intrusion of water is allowed inside the product.	
	結果 Result	合格 Passed	