

EF1A形



防爆性能 Ex d IIC T4

LAL05形



防爆性能 Ex d IIC T6

NVMV形

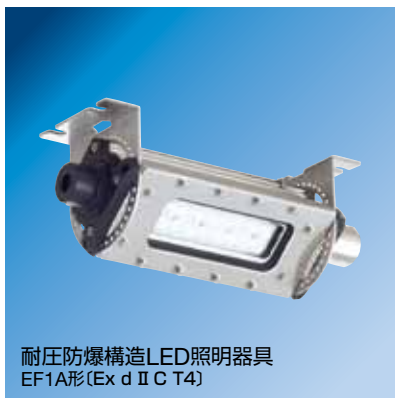


防爆性能 Ex nA II T3

防爆構造LED照明器具

水銀灯や白熱灯からの置換えで、ランニングコスト削減に貢献。

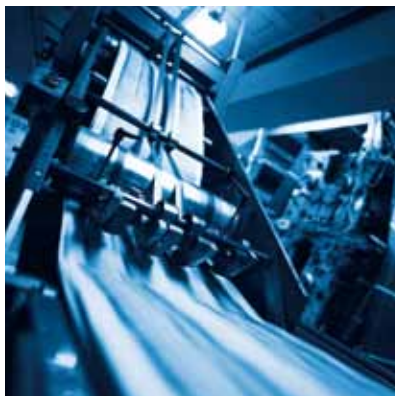
天井用、通路用、機械用、タンクの透視灯用など危険場所のさまざまな用途でご使用いただけます。



耐圧防爆構造LED照明器具
EF1A形(Ex d IIC T4)



耐圧防爆構造LED照明器具
LAL05形(Ex d IIC T6)



非点火防爆構造LED照明器具
NVMV形(Ex nA II T3)

防爆構造LED照明器具

EF1A形



防爆性能 Ex d IIC T4

手元作業灯に！

ゾーン1、2の危険場所で使用可能な小形・軽量タイプ。10°刻みでの角度調整が可能で、設置後の照明角度変更も簡単です。

LAL05形



防爆性能 Ex d IIC T6

透視灯や通路灯に！

ゾーン1、2の危険場所で使用可能。全光束 (typ.) 600 lmを実現し、スポット的な照明と広範囲を照明したい用途に最適です。

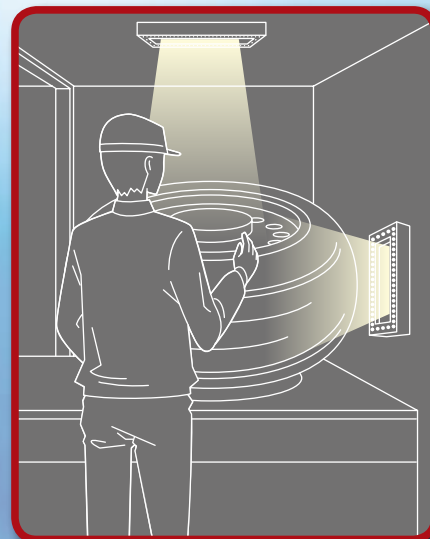
NVMV形



防爆性能 Ex nA II T3

離れた場所への照明に！

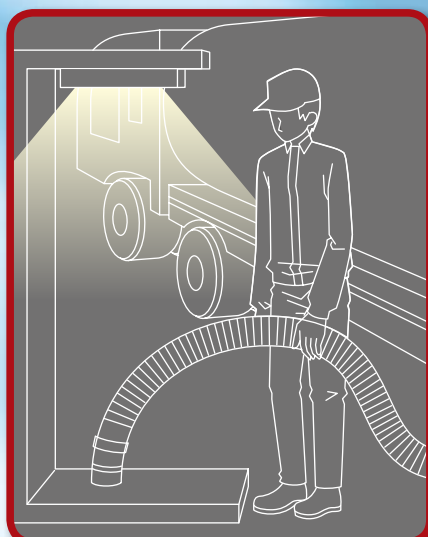
ゾーン2の危険場所で使用可能。中天井用の照明用途に最適。全光束 (typ.) 3,778 lm/6,340 lmの2タイプを用意。-30~+55℃の幅広い使用周囲温度と、保護構造IP66への対応で離れた場所への照明、外気温度や水滴などの影響を受けやすい場所にも設置が可能です。



●製品検査作業



●印刷工場



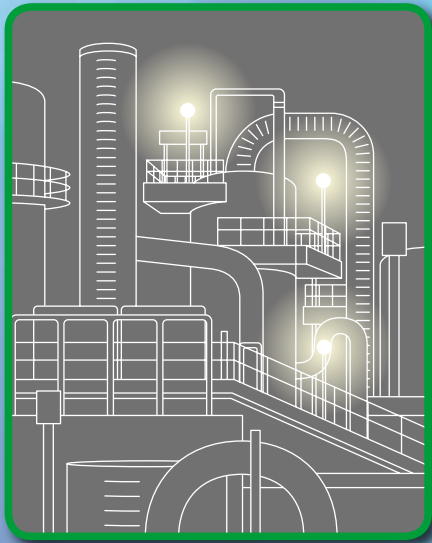
●ガソリン給油所



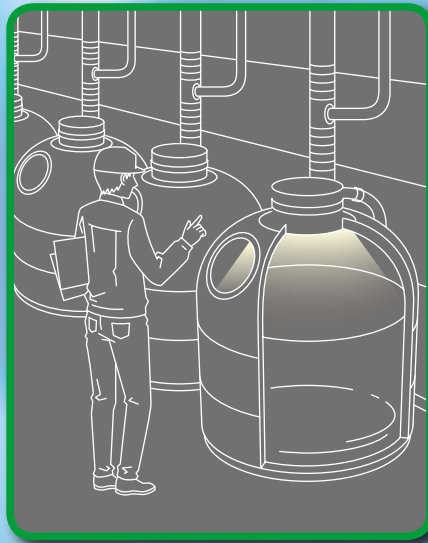
●コンビナート操作盤

ラインアップ	外観写真	アプリケーション例	発光色 K: 色温度 (typ.)
水素やアセチレンガスを含むゾーン1、2の危険場所で使用可能。 EF1A形 防爆性能: Ex d IIC T4		製品検査作業、印刷工場、塗工機、通路、ガソリン給油所、コンビナート操作盤	白色 (5,700K)
ゾーン1、2の危険場所で、全てのガス・蒸気に使用可能。コンパクトで軽量。 LAL05形 防爆性能: Ex d IIC T6		石油・化学コンビナート、通路灯、足場灯、タンク内透視、石油貯蔵所	白色 (6,500K)
ゾーン2の危険場所で使用可能。離れた場所を照明するのに最適。 NVMV形 防爆性能: Ex nA II T3		石油・化学コンビナート、道路・通路灯、産業廃棄物処理場、下水処理所	白色 (5,600K)

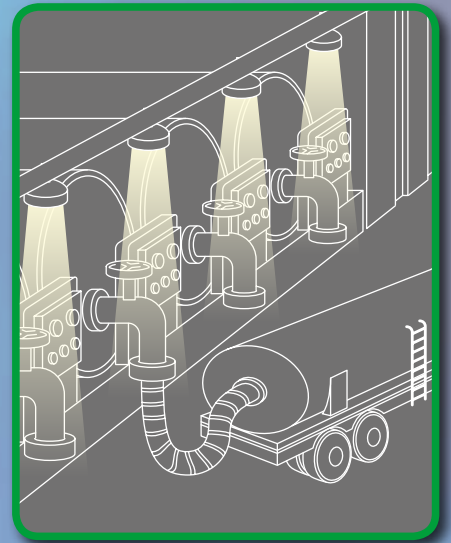
製品ラインナップ一覧



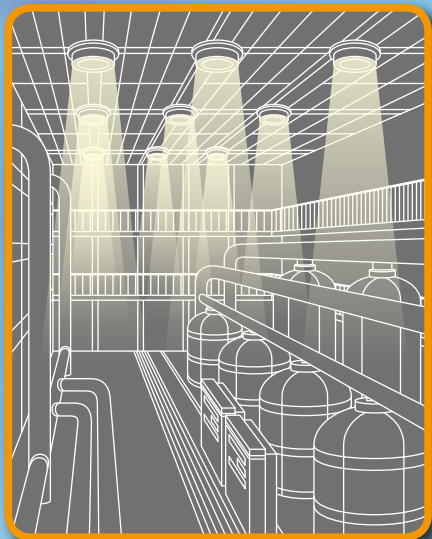
●コンビナートの照明



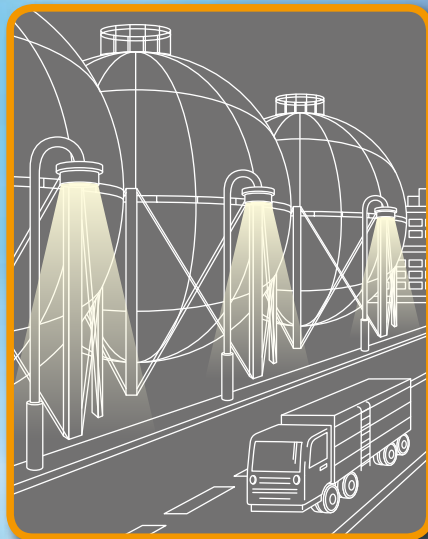
●タンク内部の透視灯



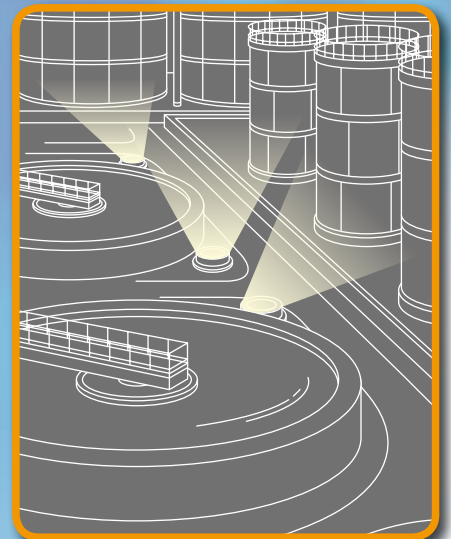
●石油貯蔵所の照明



●屋内工場



●石油プラント



●下水処理場

参考照度 (typ.)	本体寸法 L × W × Hmm	照光部表面	定格電圧	消費電力 / 全光束 (typ.)	参照頁
透明ガラスの場合 レンズ有(集光タイプ): 1,100 lx レンズ無(拡散タイプ): 205 lx (直下 at 1.0m)	360 × 104 × 99.4 (固定取付金具付)	透明ガラス / 半透明ガラス (強化ガラス)	AC100 ~ 240V DC24V	19W : AC100 ~ 240V 17W : DC24V 960 lm	P. 4
集光タイプ: 340 lx 拡散タイプ: 120 lx (直下 at 2.0m)	φ 160 × 80	透明ガラス (強化ガラス)	AC100 ~ 240V	15W 600 lm	P. 7
NVMV5L形: 86 lx NVMV9L形: 144 lx (直下 at 4.0m)	φ 279 × 224	透明ガラス (強化ガラス)	AC100 ~ 240V	NVMV5L形: 70W 3,778 lm NVMV9L形: 98W 6,340 lm	P. 9

水素やアセチレンガスを含むゾーン1、2の危険場所で使用可能。
LED光源により、長寿命、省電力、省スペース化を実現。

1 用途や設置場所に応じた取付けが可能 豊富な取付バリエーション

金具なし/固定取付金具付/角度調整取付金具付の3タイプを準備。角度調整取付金具付は、10°刻みでの角度調整が可能なので、設置後の照明位置変更にも柔軟に対応します。



●2台以上を並べて設置する場合は、配線作業がしやすい両側ケーブル引込器具付タイプを採用ください。(最大4台まで接続可能)



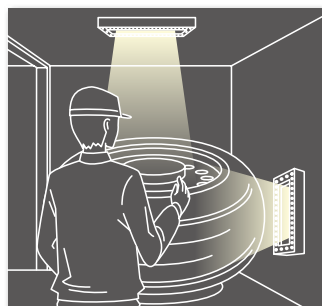
●取付金具を壁面などに取付固定した状態でも角度調整が可能。

2 いろいろな環境下に設置可能 耐環境性重視設計の堅牢なボディ

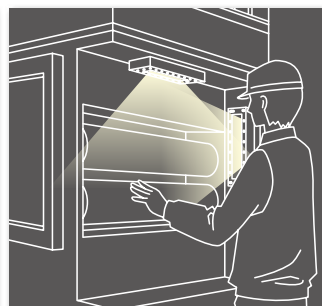
保護構造はIP67 (IEC 60529)*を実現。本体はアルミ製でアルマイト仕上げのため耐環境性に優れており、薬品/化学/化粧品/食品など様々な製造場所の照明器具として最適です。

*点灯スイッチ付タイプの保護構造はIP65です。

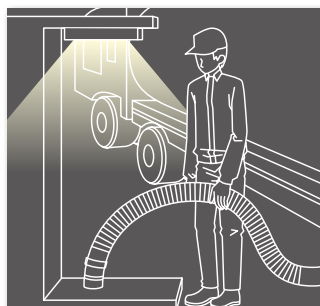
●様々なシーンで活躍します



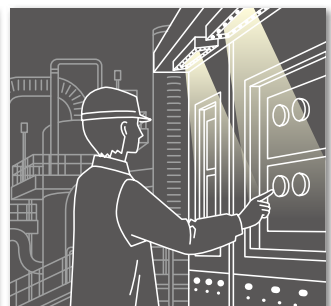
●製品検査作業



●印刷工場



●ガソリン給油所



●コンビナート操作盤

3 ギラツキ感を抑え、目にやさしい作業環境を提供

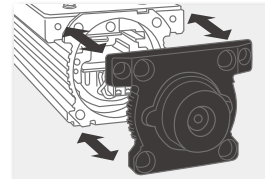
光学レンズの最適設計による集光タイプと拡散タイプの2種類を準備しており、集中して照らしたい場合や、広範囲を照らしたい用途に対応します。また、ギラツキ感を抑えたグレア対策で、照り返しが少ない快適な作業空間を提供します。

防爆性能 Ex d IIC T4



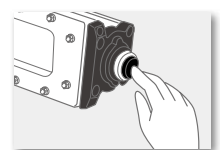
4 配線作業も簡単 各種配線方式に対応

外部導線接続部は、ねじ端子式/スプリングクランプ端子式/リード線引出式の3種類を準備しており、配線方式に応じた選択が可能です。



5 現場での即時点灯が可能 点灯/消灯スイッチ付も準備

別置の点灯/消灯用のスイッチボックスが不要で、作業現場では直ぐに作業が始められます。



6 ケーブル引込器具は ケーブルクランプ部の防水機能あり/なしの2種類を準備

ケーブル引込器具は、ケーブル保護管の防水機能が不要な屋内使用に適したエコミータイプも用意しています。(ケーブルクランプ部の防水機能あり/なしに関わらず、本体の保護構造はIP67、点灯スイッチ付きはIP65です。)

□ 種類 [形番・標準価格]

販売単位：1個

電源仕様	配光特性	取付金具	ケーブルクランプ 防水機能	照光部表面 ①	端子台タイプ ②	適合ケーブル径 ③	形番(ご注文形番)	標準価格 (税別円)
AC100 ~240V	集光	金具なし (直付)	あり	透明：なし 半透明：1	スプリングクランプ端子台：なし ねじ端子台：S リード線出し：C	10：φ8~φ10 12：φ10~φ12 14：φ12~φ14 16：φ14~φ16	EF1A-12①W②-③	96,000
		固定取付 金具付	あり				EF1A-12①W②-③W	91,000
		角度調整 取付金具付	あり				EF1A-12①W②A-③	98,500
		なし	なし				EF1A-12①W②A-③W	93,500
		あり	あり				EF1A-12①W②B-③	99,500
		なし	なし				EF1A-12①W②B-③W	94,500
	拡散	金具なし (直付)	あり				EF1A-12①W1②-③	93,500
		固定取付 金具付	あり				EF1A-12①W1②-③W	88,500
		角度調整 取付金具付	あり				EF1A-12①W1②A-③	96,000
		なし	なし				EF1A-12①W1②A-③W	91,000
		あり	あり				EF1A-12①W1②B-③	97,000
		なし	なし				EF1A-12①W1②B-③W	92,000
DC24V	集光	金具なし (直付)	あり	EF1A-11①W②-③	96,000			
		固定取付 金具付	あり	EF1A-11①W②-③W	91,000			
		角度調整 取付金具付	あり	EF1A-11①W②A-③	98,500			
		なし	なし	EF1A-11①W②A-③W	93,500			
		あり	あり	EF1A-11①W②B-③	99,500			
		なし	なし	EF1A-11①W②B-③W	94,500			
	拡散	金具なし (直付)	あり	EF1A-11①W1②-③	93,500			
		固定取付 金具付	あり	EF1A-11①W1②-③W	88,500			
		角度調整 取付金具付	あり	EF1A-11①W1②A-③	96,000			
		なし	なし	EF1A-11①W1②A-③W	91,000			
		あり	あり	EF1A-11①W1②B-③	97,000			
		なし	なし	EF1A-11①W1②B-③W	92,000			

- ケーブル引込口が入力/出力の2方向の場合は、上記の表の形番②(端子台タイプ)の前に「T」を入れてご指定ください。適合ケーブル径は入力/出力側とも同一径です。
形番例：EF1A-12WIS-10
 - ケーブル引込口が入力側の1方向で、点灯スイッチ付の場合は、上記の表の形番②(端子台タイプ)の前に「P」を、末尾に「-A2」をご指定ください。
形番例：EF1A-121W1PS-10-A2
- なお、ケーブル引込口が2方向、または点灯スイッチ付の場合の標準価格は、別途お問い合わせください。

□ 性能仕様

形式	EF1A-12	EF1A-11
防爆性能	Ex d IIC T4	
設置場所	ゾーン1、ゾーン2	
定格電圧	AC100~240V	DC24V
使用電圧範囲	AC90~264V	DC21.6~26.4V
消費電力(typ.)(定格電圧時)	19W	17W
絶縁抵抗(入力-FG間)(注1)	100MΩ以上	50MΩ以上
耐電圧(入力-FG間)	AC2,000V 1分間	AC500V 1分間
耐振動(耐久)	周波数 5~55Hz、片振幅 0.5mm	
耐衝撃(耐久)	1,000m/s ²	
使用周囲温度	-20~+50℃(ただし、氷結しないこと。)	
使用相対湿度	45~85% RH(ただし、結露しないこと。)	
保存周囲温度	-35 ~ +70℃(ただし、氷結しないこと。)	
寿命(注2)	約50,000時間以上 (25℃環境で、初期の照度に対して70%の照度となる時点)	
保護構造	IP67 (IEC 60529)、IP65：点灯スイッチ付	
材質	本体：アルミ、前面パネル：ステンレス、 取付金具：ステンレス、照光部表面：強化ガラス ケーブル引込器具：黄銅(Niメッキ)	
質量(約)	3.2kg(取付金具なし)、3.4kg(取付金具付)	

注1) DC500Vメガにて

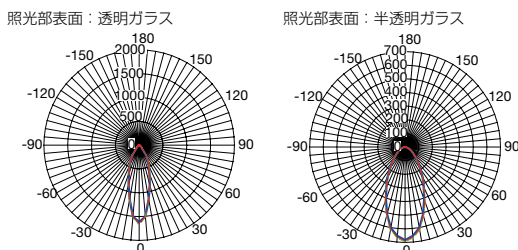
注2) LEDの寿命は使用環境、使用条件などにより異なります。

□ LED光学仕様

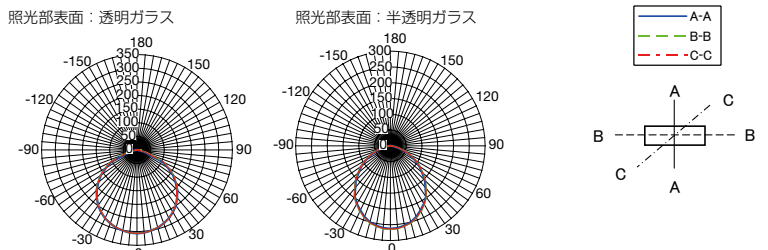
照光部表面	透明ガラス		半透明ガラス	
	集光タイプ	拡散タイプ	集光タイプ	拡散タイプ
配光特性	集光タイプ	拡散タイプ	集光タイプ	拡散タイプ
発光色	白色			
色温度 (typ.)	5,700K			
全光束 (typ.)	960 lm			
参照照度 (typ.) (直下 at 1.0m)	1,100 lx	205 lx	450 lx	175 lx

□ 配光分布図 (単位：cd/1,000 lm)

● 集光タイプ

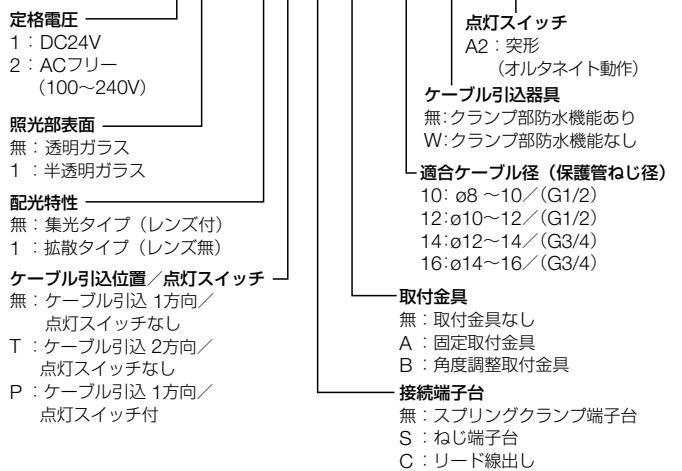


● 拡散タイプ



□ 形番構成

EF1A-111W1PSA-12W-A2



□ 同一型式検定合格品

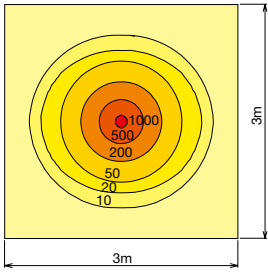
形番	配光特性	点灯スイッチ有無	型式検定合格番号
EF1A-1□CW	集光タイプ	無	第TC19541号
EF1A-1□CWP	集光タイプ	有	第TC19542号
EF1A-1□CW1	拡散タイプ	無	第TC19540号
EF1A-1□CW1P	拡散タイプ	有	第TC19543号

- 型式検定合格品として、同一型式の範囲内には電源仕様、照光部ガラス仕様、引込器具種別/サイズなどが含まれます

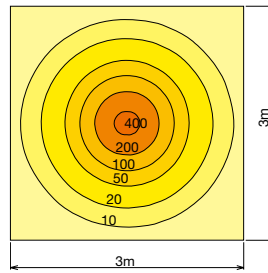
□ 照度分布図 (at 1.0 m 参考値)

● 集光タイプ (単位: lx)

照光部表面: 透明ガラス

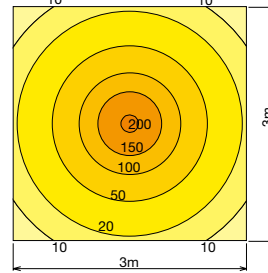


照光部表面: 半透明ガラス

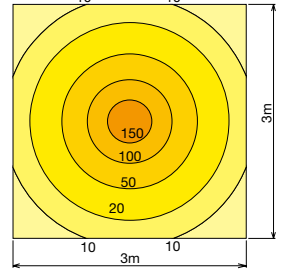


● 拡散タイプ (単位: lx)

照光部表面: 透明ガラス



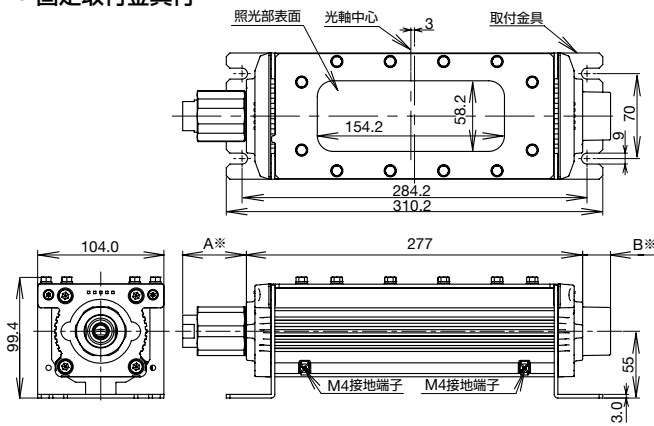
照光部表面: 半透明ガラス



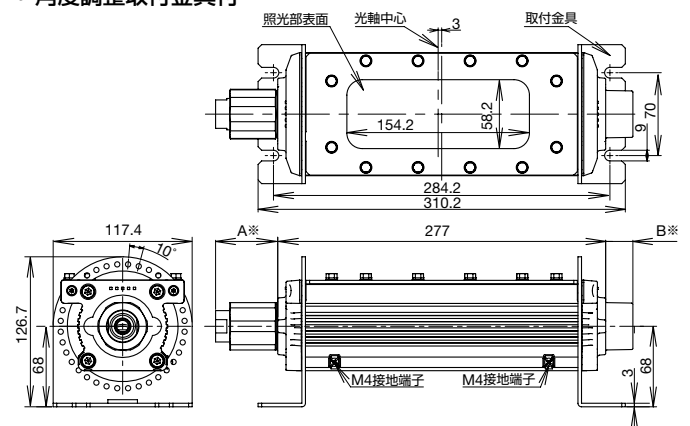
(単位: mm)

□ 外形寸法図

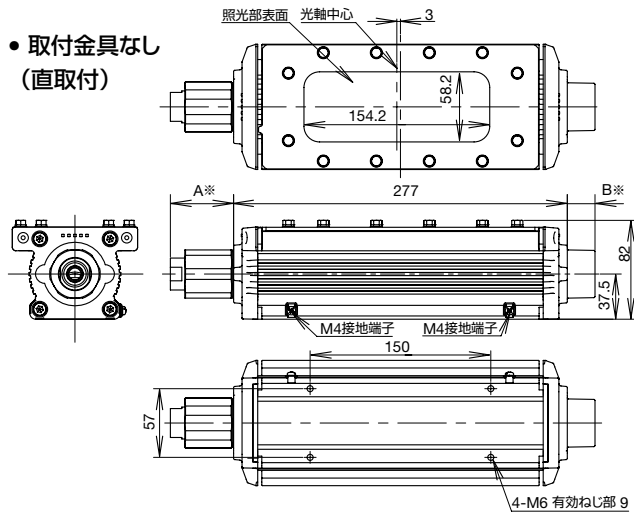
● 固定取付金具付



● 角度調整取付金具付

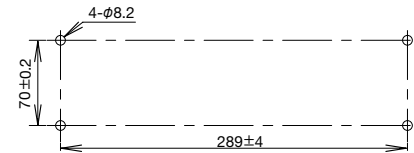


● 取付金具なし (直取付)

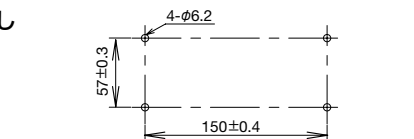


□ 取付穴加工図

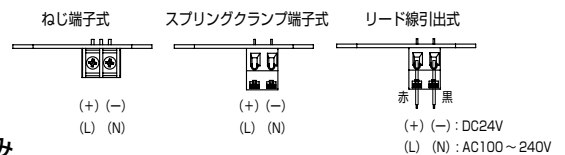
● 取付金具付



● 取付金具なし (直取付)

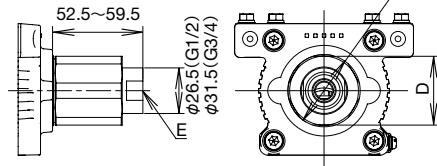


□ 接続方式

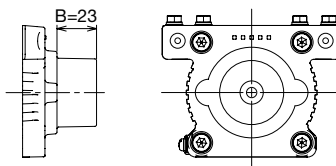


● ケーブル引込器具付: AもしくはB寸法

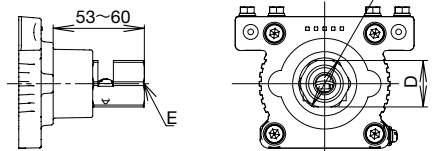
AまたはB寸法: 52.5~59.5 (ケーブルクランプ部防水機構あり)



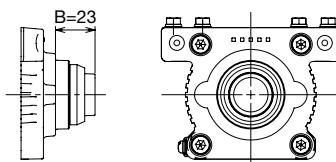
● ケーブル引込器具無: B寸法のみ



AまたはB寸法: 53~60 (ケーブルクランプ部防水機構なし)



● 点灯スイッチ付: B寸法のみ



● 寸法一覧表

(単位: mm)

引込器具記号	適合ケーブル径	寸法			クランプ部防水機能
		C	D	E	
10	8をこえ10まで	42	40	G1/2(16)	あり
12	10をこえ12まで	42	40	G1/2(16)	
14	12をこえ14まで	42	40	G3/4(22)	
16	14をこえ16まで	42	40	G3/4(22)	なし
10W	8をこえ10まで	30	27	G1/2(16)	
12W	10をこえ12まで	30	27	G1/2(16)	
14W	12をこえ14まで	33	30	G3/4(22)	
16W	14をこえ16まで	33	30	G3/4(22)	

注) E寸法の()内は適合電線管の「呼び」を表示しています。

LAL05形 耐圧防爆構造LED照明器具

ゾーン1、2の危険場所で全てのガス・蒸気に透視灯や通路灯として使用可能。
15Wの消費電力で全光束(typ.)600 lmを実現。

防爆性能 Ex d IIC T6

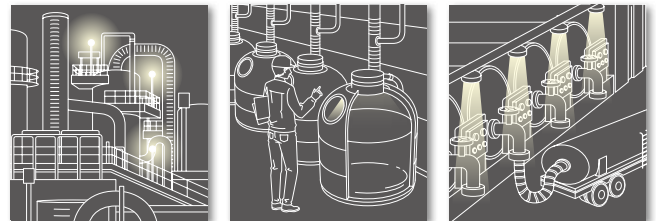


- 消費電力15Wを実現した、高効率、省エネタイプ。
- 高信頼性・長寿命。保護構造は業界トップクラスのIP66。LEDは50,000時間の長寿命でメンテナンスフリーなのでランニングコスト削減に貢献します。
- 質量が約1.8kg (TIIS検定合格品)と軽量なので、設置工事などでの取り扱いも容易です。
さまざまな場所への設置に対応するため、天井取付の他に壁取付用の取付金具を準備。
- 国内(TIIS検定合格品)と中国(NEPSI)認証品を準備。
- 集中して照らしたい場所、広い範囲の照光に対応。
独自の光学デザインによる狭角照明(集光タイプ)、広角照明(拡散タイプ)の2種類を用意。



COOPER Crouse-Hinds 社製

●様々なシーンで活躍します



●コンビナートの照明 ●タンク内部の透視灯 ●石油貯蔵所の照明

□ 種類 [形番・標準価格]

販売単位：1個

品名	タイプ	形番(ご注文形番)	標準価格(税別円)	備考
照明器具	集光タイプ	LAL05-15W-765/N/A-JP	89,000	TIIS検定合格品
		LAL05-15W-765/N/A	86,000	NEPSI認証品
	拡散タイプ	LAL05-15W-765/W/A-JP	89,000	TIIS検定合格品
		LAL05-15W-765/W/A	86,000	NEPSI認証品
取付金具	天井取付用(注)	LAL05-A	3,000	質量(約): 60g
	壁取付用	LAL05-C	8,000	質量(約): 440g
	透視灯用	EF9Z-LTK	6,000	質量(約): 350g

注)天井取付用金具は、照明器具に1セット付属しています。

□ 形番構成

LAL05 - 15W - 765 / W / A - JP

N : 集光タイプ
W : 拡散タイプ

A : 天井取付用金具付

JP : TIIS検定合格品
無 : NEPSI認証品

□ 性能仕様

定格電圧	AC100~240V(50Hz/60Hz)
消費電力 (typ.) (定格電圧時)	15W
絶縁抵抗 (入力-FG間)	2MΩ以上(DC500Vメガにて)
耐電圧 (入力-FG間)	AC1,500V 1分間
耐振動	周波数 10~55Hz、片振幅 0.35mm
使用周囲温度	-20~+40℃(ただし、氷結しないこと)
使用相対湿度	45~85% RH(ただし、結露しないこと)
寿命 (注)	約50,000時間以上
保護構造	IP66(IEC 60529)
主要部材質	アルミ合金
塗装色	ライトグレー(エポキシ粉体塗装)
口出しケーブル	0.75mm ² ×3芯、長さ1.5m 外径φ8
質量 (約)	1.8kg(TIIS検定合格品) 1.5kg(NEPSI認証品)

注) 照度が初期値の70%以上を維持する総点灯時間であり、LEDの寿命は使用環境や使用条件により異なります。

□ LED光学仕様

発光色	白色	
色温度 (typ.)	6,500K	
全光束 (typ.)	600 lm	
参照照度 (typ.) (直下at 2m)	集光タイプ	340 lx
	拡散タイプ	120 lx

□ 防爆性能および型式検定合格番号/認証番号

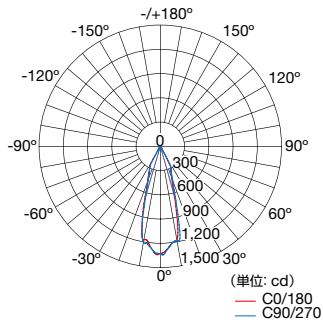
検定・認証機関	防爆性能	合格番号/認証番号
TIIS	Ex d IIC T6	集光タイプ: 第TC19589号 拡散タイプ: 第TC19588号
NEPSI(中国)	Ex d IIC T6 DIP A21 Ta T80℃ IP66	GYB101091X

注) NEPSI認証品は、TIIS検定合格品とケーブル引込器具が異なります。国内での使用はできませんのでご注意ください。設置場所はゾーン1、ゾーン2です。

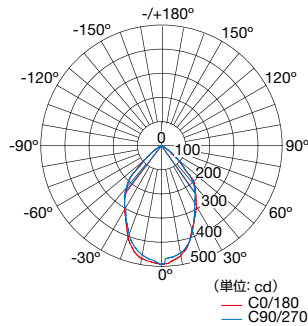
LAL05 形 耐圧防爆構造LED照明器具

□ 配光分布図 (単位: cd/1,000 lm)

● 集光タイプ

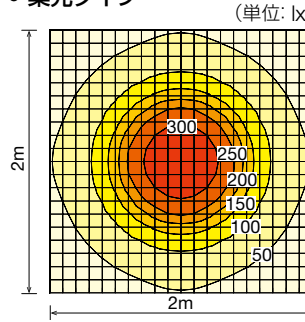


● 拡散タイプ

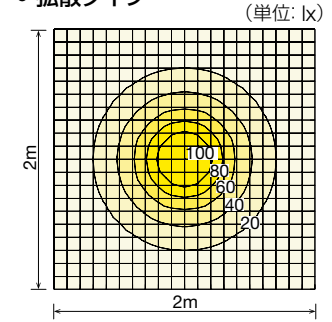


□ 照度分布図 (at 2.0m 参考値)

● 集光タイプ



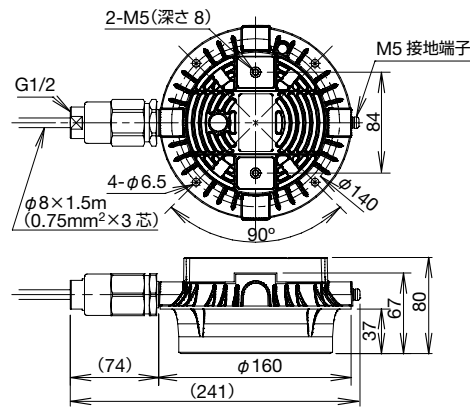
● 拡散タイプ



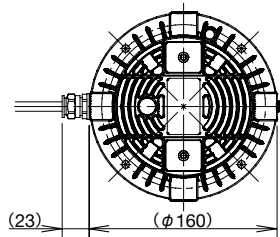
□ 外形寸法図

(単位: mm)

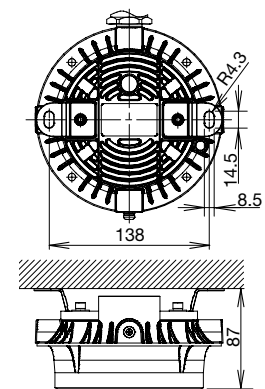
● TIIS検定合格品



● NEPSI認証品

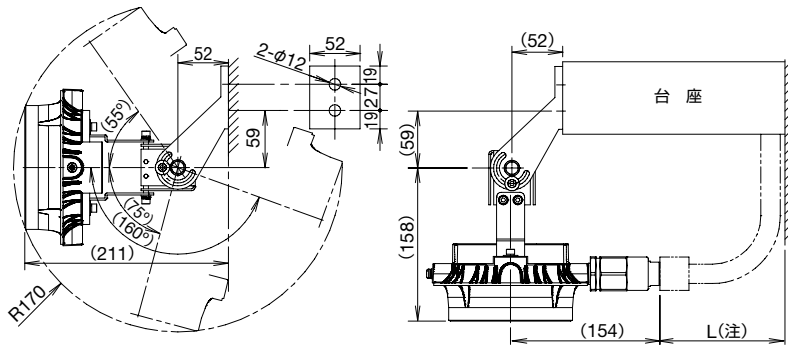


● 天井取付時



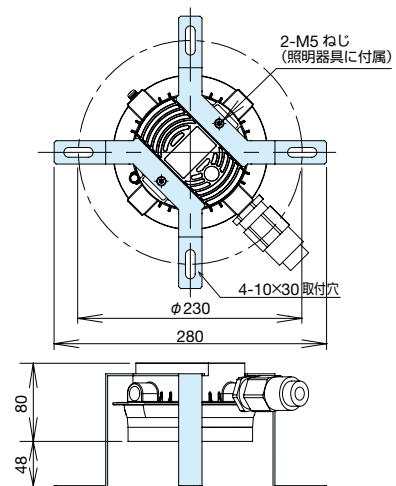
※天井取付用金具: LAL05-A形 (照明器具に付属)

● 壁取付時



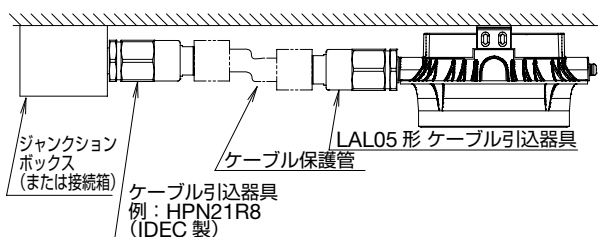
(注) 壁取付用金具(LAL05-C形: 別売)は、ケーブルの引き出し方向を90°振りて設定可能です。特にケーブル引き出し方向を壁面方向とする場合には、下図のように壁取付金具を取付ける台座を別途ご用意ください。なお、寸法Lは、ケーブル保護管の引き出し寸法を考慮して、保護管の仕様と耐えうる十分な距離を確保ください。

● 透視窓取付時

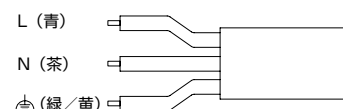


※透視灯用金具: EF9Z-LTK形 (別売)

□ 配線例 (天井取付時)



□ 口出しケーブル



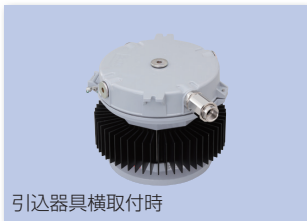
NVMV形 非点火防爆構造LED照明器具

ゾーン2の危険場所で、中天井用の照明に最適。
98Wの消費電力(NVMV9L形)で全光束(typ.)6,340 lmを実現。

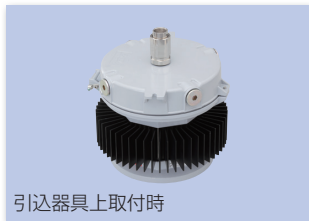
防爆性能 Ex nA II T3



- 離れた場所への照明用途に最適な全光束(typ.)6,340 lm/3,778 lmの2タイプを用意。
- 60,000時間の長寿命で、電球交換などのメンテナンスコストを削減。
- 粉塵や水滴がかかる場所への設置が可能な保護構造IP66タイプ。
- -30~+55℃の幅広い使用温度範囲に対応。
- 1つのLEDが故障しても、全消灯しない安心の回路設計(No Lights-Out機能)。
- AC100-240Vの幅広い電圧範囲。



引込器具横取付時



引込器具上取付時



COOPER Crouse-Hinds 社製

□ 種類 [形番・標準価格]

● 照明器具

販売単位：1個

形式	参考取付天井高	適合ケーブル径	形番 (ご注文形番)
NVMV5L (3,778 lm)	3m	φ10~φ12	NVMV5L2ADM1/UNV-JP-12
		φ12~φ14	NVMV5L2ADM1/UNV-JP-14
NVMV9L (6,340 lm)	6m	φ10~φ12	NVMV9L2ADM1/UNV-JP-12
		φ12~φ14	NVMV9L2ADM1/UNV-JP-14

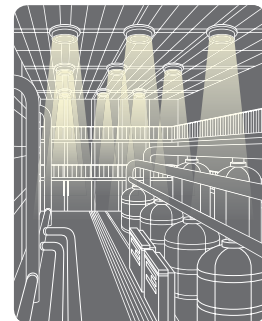
・価格はオープン価格です。
注) 上記以外のケーブル径にも対応可能です。他の適合ケーブル径を指定する場合は以下になります。
形番例：NVMV9L2ADM1/UNV-JP-8

8：φ6~φ8、10：φ8~φ10、16：φ14~φ16

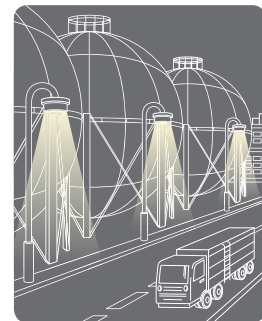
● アクセサリ

販売単位：1個

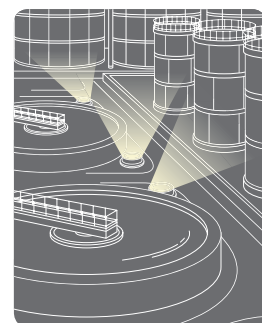
品名	タイプ	形番	標準価格 (税別・円)	備考
天井取付金具	天井取付用	EF9Z-VCA3	7,000	質量(約)：1.0kg
取付金具キット	天井・壁・床取付用	EF9Z-VAK	18,000	質量(約)：2.0kg
取付補助ワイヤー	—	EF9Z-VW1	5,400	2本入り、ワイヤー長：0.5m



● 屋内工場
(中天井
取り付け)



● 石油プラント



● 下水処理場

□ 性能仕様

機種	NVMV5L	NVMV9L
定格電圧	AC100~240V (50Hz/60Hz)	
消費電力 (typ.) (定格電圧時)	70W	98W
絶縁抵抗 (入力-FG間)	2MΩ以上 (DC500Vメガにて)	
耐電圧 (入力-FG間)	AC1,500V 1分間	
使用周囲温度	-30~+55℃ (ただし、氷結しないこと)	
使用相対湿度	45~+85% RH (ただし、結露しないこと)	
寿命 (注)	約60,000時間以上	
保護構造	IP66 (IEC 60529)	
主要部材質 (塗装)	アルミ合金 (エポキシ粉体塗装)	
質量 (約)	9.5kg	

注) 照度が初期値の70%以上を維持する総点灯時間であり、LEDの寿命は、使用環境や使用条件などにより異なります。

□ 形番構成

NVMV9L2AJDM1/UNV-JP-12

全光束
5：3778 lm
9：6340 lm

適合ケーブル径
8：φ6~φ8
10：φ8~φ10
12：φ10~φ12
14：φ12~φ14
16：φ14~φ16

NVMV形 非点火爆構造LED照明器具

□ LED光学仕様

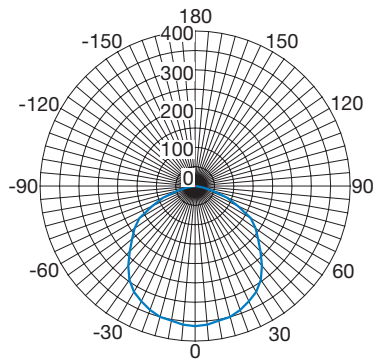
形式	NVMV5L	NVMV9L
発光色	白色	
色温度 (typ.)	5,600K	
全光束 (typ.)	3,778 lm	6,340 lm
参考照度 (typ.) (直下 at 4.0m)	86 lx	144 lx

□ 防爆性能および型式検定合格番号

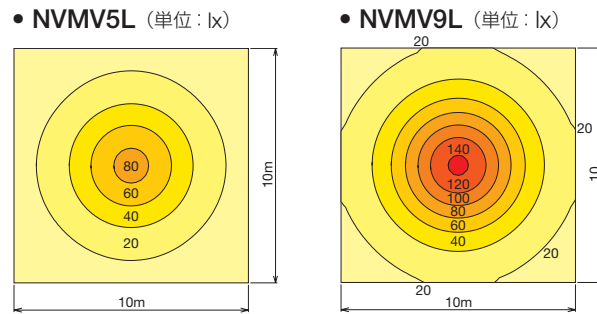
検定機関	防爆性能	型式検定合格番号
TIIS	Ex nA II T3	第T66174号

注) 設置場所はゾーン2のみです。

□ 配光分布図 (単位: cd/1,000 lm)



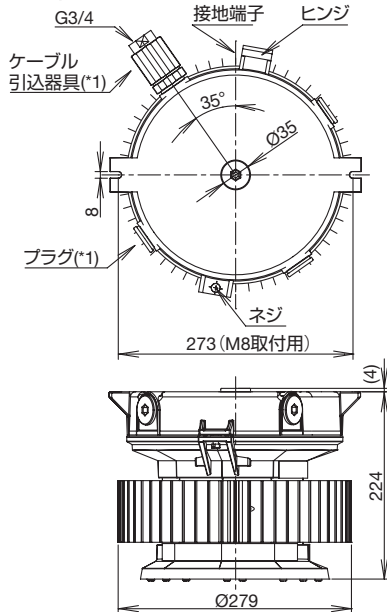
□ 照度分布図 (at 4.0m 参考値)



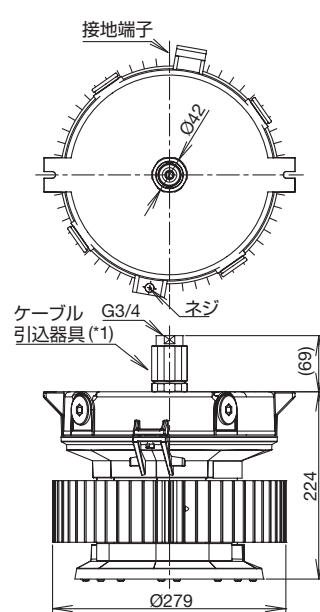
□ 外形寸法図

(単位: mm)

●天井取付時

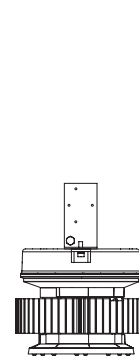


●ペンダント取付時

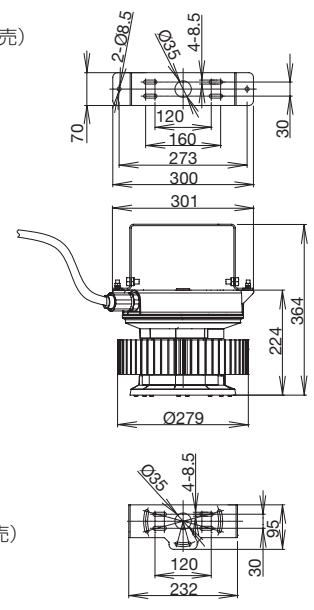


●天井取付時

※天井取付用金具 EF9Z-VCA3形 (別売)



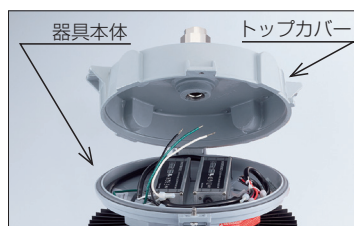
※取付金具キット EF9Z-VAK形 (別売)



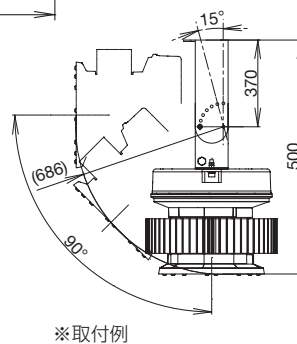
(*1) 引込器具とプラグの取付位置は、図示5ヶ所より選択取付可能です。

□ ケーブル配線について

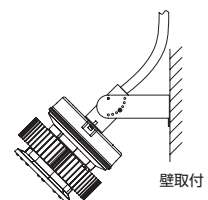
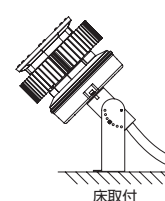
- パッキン式引込器具へのケーブル引込みについては、12 頁を参照して実施ください。
- 内部への配線については、右図のように入力用電線 (黒色/白色) と接地用電線 (緑色) を用意しています。市販の絶縁形閉端子により配線してください。



△注意 配線時の絶縁については十分に注意して絶縁性能を満足するようにしてください。



※取付例



⚠ 安全に関するご注意

<共通事項>

- 取付け、取外し、配線作業および保守・点検は、必ず電源を切って行ってください。感電、火災および爆発の危険があります。
- 運搬、据付け、配線、運転、保守・点検の作業は、各防爆構造、電気設備の施工、関連法規などの専門知識および技能を持った人が実施してください。意図しない取扱いは、機器の故障や重大な事故の原因となります。
- お客様での分解、修理、改造は絶対におやめください。修理や改造は感電・破壊・火災・誤動作など、重大な事故につながります。
- 破損した防爆照明器具を使用しないでください。接触による障害や重大な事故の原因となります。
- 接地端子を確実に接地してください。感電、火災および爆発の危険があります。
- ご使用の際は、このカタログおよび取扱説明書の内容をお読みいただき、正しくご使用ください。

<EF1A形耐圧防爆構造LED照明器具>

- ゾーン0には設置できません。設置可能な危険場所は、機器の分類「グループIIAおよびII B、II C」、温度等級「T1~T4」の防爆機器が使用できる爆発性ガスが存在するおそれのあるゾーン1およびゾーン2です。
- 配線は、印加電圧・通電電流に適した電線サイズを使用してください。
- 配線は、70℃以上の耐熱電線を使用してください。
- 端子ねじ（ねじ端子式のみ）は適正締付トルクで締付けてください。配線が不完全な状態で使用されますと、異常に発熱し火災や爆発の

危険があります。

- 通電中に蓋を開けないでください。感電・火災および爆発の危険があります。
- 保守・点検の際は、必ず電源を切り、2分以上は容器を開けないでください。

<LAL05形耐圧防爆構造LED照明器具>

- 本製品が設置できる危険場所は、ゾーン1およびゾーン2です。ゾーン0には設置できません。
- TIIS検定合格品、NEPSI認証品ともに配線・配管時にケーブル引込器具を絶対に緩めないでください。爆発の危険があります。

<NVMV形非点火防爆構造LED照明器具>

- 本製品が設置できる危険場所は、ゾーン2に限ります。ゾーン0、ゾーン1には設置できません。
- 配線は、印加電圧・通電電流に適した電線サイズを使用してください。
- 通電中にトップカバーを開けないでください。感電・火災および爆発の危険があります。
- 器具本体とトップカバーは分離する構造なので、取り扱いにご注意ください。安全にご使用いただくために、取付補助ワイヤーのご使用をお勧めします。
- 使用しない引込み用穴には、全てに付属のプラグを取付けてください。取付けの際には、保護構造を満足するように、Oリングが装着されていることを確認してOリングがつぶされるまで締め付けてください。

使用上のご注意

□ ご使用にあたって

<共通事項>

- 使用電圧範囲を必ず守ってください。照明器具破壊の原因となります。
- 使用周囲温度を必ず守ってください。使用周囲温度とは、本製品周囲の温度です。性能使用を参照し、使用周囲温度を確認してください。使用周囲温度を超えて使用すると内部温度が上昇し、故障の原因となります。
- 振動・衝撃の多い場所での使用や、保管はしないでください。故障の原因になります。

<EF1A形耐圧防爆構造LED照明器具>

● 設置場所について

- (1) IP67（点灯スイッチ付はIP65）の保護構造を超える環境に設置しないでください。
- (2) 周囲温度-20℃~+50℃の場所で使用してください。容器の表面が直射日光などにより+50℃を超えるおそれのある場合はフードを外部に設けるなどの対策をして、+50℃を超えないようにしてください。
- (3) 危険場所の分類および防爆電気機器の分類については、「ユーザーのための工場防爆電気設備ガイド(ガス防爆1994)」、「工場電気設備防爆指針(ガス蒸気防爆2006)」などを参照してください。

● 据付けについて

- (1) 直取付（取付金具なし）の場合は4本のM6ボルト、取付金具付の場合は4本のM8ボルト、または同等の強度を持つ方法で強固に固定してください。取付金具の板厚は3mmです。（外形図参照）推奨締付トルクはM6:3.9~5.4N・m、M8:10~13.5N・mとしてください。
- (2) 取付ボルトなどが振動などで緩むおそれのある場合は、ばね座金などを使用して緩みを防止してください。

● 容器の蓋の開閉について

- (1) 容器の蓋を開ける場合は、付属の六角棒レンチを用いて、蓋締付ボルト（六角穴付ボルト）を取り外してください。取り外したボルトは失わないように保管してください。六角穴付ボルトはM6×18（ばね座金、平座金付き）のステンレス製を使用しています。
- (2) 容器と蓋は、はめあい構造（筒状構造）をしていますので蓋の開閉は、蓋が斜めにならないよう、まっすぐ挿抜してください。

(3) 容器の蓋を閉める際は、

- ・パッキンおよび接合面に異物の付着がないか
 - ・パッキンが外れていないか
 - ・電線をはさむ恐れはないか
- などを確認してからゆっくり蓋を閉めて、蓋締付ボルトを締付けてください。

締付トルクは、3.9~5.4N・mとしてください。
(注) 蓋締付ボルトを締め付けた後、ボルトが正しく締付けられているか確認してください。

<NVMV形非点火防爆構造LED照明器具>

容器のトップカバーを閉める際は、

- ・パッキンおよび接合面に異物の付着がないか
- ・パッキンが外れていないか
- ・電線をはさむおそれはないか

などを確認してからゆっくり蓋を閉めて、パッキンが均一に圧縮されるように締付ボルトを締付けてください。締付トルクは、3.9~5.4N・mとしてください。

□ 電気配線について

<EF1A形耐圧防爆構造LED照明器具>

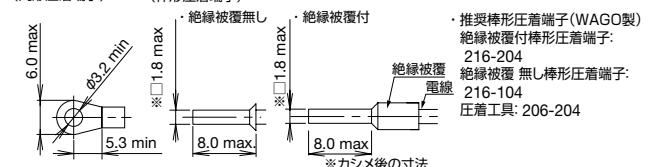
● 接続可能電線

より線：0.5~2.0mm²、単線：φ0.5~2.0mm（AWG16-12）

(注) 同一端子への電線接続はしないでください。端子台や絶縁電線に接続する場合、裸圧着端子は絶縁チューブやマークチューブで絶縁した丸形圧着端子、または絶縁被覆付き圧着端子を使用してください。また、端子部には、直接外力が加わらないように配線してください。

● 適合圧着端子

<ねじ端子台> (丸形圧着端子) <スプリングクランプ端子台(WAGO:741-302)用> (棒形圧着端子)



使用上のご注意

● 端子ねじの推奨締付トルク

ねじ端子台 (M3) : 0.5 ~ 0.8N・m

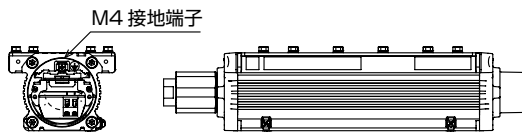
● 両側ケーブル引込器具付タイプの配線について

両側の端子台は、照明器具内部で渡り配線をしています。連続して配線する場合は、4台以下にしてください。5台以上を接続すると入力電流の許容量を超える場合があります。

□ 保護接地について

<EF1A形耐圧防爆構造LED照明器具>

- ・保護接地はご使用される設備環境や定格に応じて必ず実施してください。また、ご使用になる国の法令に従って実施してください。
- ・保護接地は本体内部のM4接地端子を用いて、接地抵抗値が100Ω以下となるように接地してください。
- ・本体内部のM4接地端子を使用しない場合、外部のM4接地端子をご使用ください。推奨締付トルクは、M4: 1.4~2.0N・mです。
- ・接地には、必要とする絶縁性能を持ち、予想される最大磁気電流を安全に流すことができるサイズ、材質の電線をご使用ください。また、接地線は保護管などを用いて十分な外傷保護を行ってください。



<LAL05形耐圧防爆構造LED照明器具>

- ・保護接地は、口出しケーブルの1芯(黄/緑色)および本体外部のM5接地端子をご使用ください。

<NVMV形非点火防爆構造LED照明器具>

- ・保護接地は、本体内部の接地用電線(緑色)および外部の接地端子をご使用ください。

□ パッキン式引込器具へのケーブル引込み

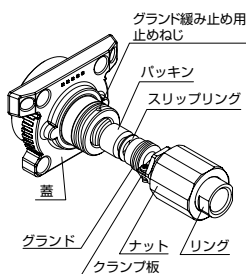
<EF1A形耐圧防爆構造LED照明器具>

- ・使用するケーブルは、絶縁体やシースの最高使用温度や耐薬品性などを考慮する他、ケーブル内部のすきまが少なく爆発性ガスが流動しにくいもので、ケーブル表面が平滑で凹凸がなく断面が真円形のものを選定してください。その際、ケーブルの温度上昇を考慮し、サイズや絶縁材料などを決定してください。
- ・ケーブルは原則として鋼鉄製の保護管に納めるか、金属製またはコンクリート製ダクトなどの防護装置に納めて外傷に対して十分に保護してください。

1. 各部の名称

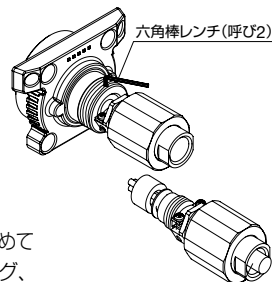
(引込器具形番にW記号がない場合)

右図をご覧ください。



ケーブル引込み作業手順

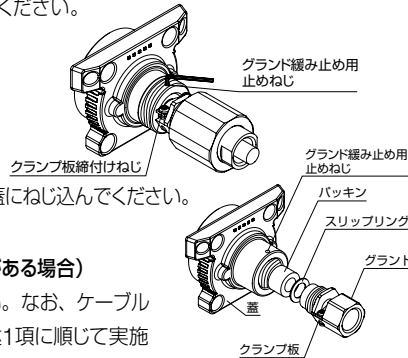
- (1) 耐圧パッキン式引込器具がケーブルの外径と適合しているか確認してください。適合していない時は、適合するケーブルに交換するか、ケーブル外径に適合する指定の引込器具が取付けられたLED照明器具に交換してください。



- (2) 蓋からナット、リング、グラウンド、スリッリング、パッキンを順に外してください。なおグラウンドは、付属の六角棒レンチ(呼び2)でグラウンド緩み止め用止めねじを緩めてから取り外してください。

- (3) グラウンドのクランプ板締付ねじをゆるめておいてからケーブルにナット、リング、グラウンド、スリッリング、パッキンを順に通してください。ケーブル

- (4) 蓋にパッキンとスリッリングを入れグラウンドをねじ込み、パッキンを圧縮してください。グラウンドの締付けは、ケーブル径によって異なりますが、パッキン内径とケーブル外径とが一致した点(ケーブルを軽く引っ張り、ケーブルが動かない点)からグラウンドを1回転ねじ込むことを基準としてください。この時に、クランプ板が取付けにくい位置の場合は、グラウンドをその位置から±1/3回転の範囲で調整してください。そして緩めてあるグラウンド緩み止めねじを締付けてグラウンドを固定してください。グラウンドのクランプ板締付ねじでクランプ板が左右均等となるように締付け、ケーブルを固定してください。



- (5) 最後にナットを蓋にねじ込んでください。

2. 各部の名称

(引込器具にW記号がある場合)

右図をご覧ください。なお、ケーブル引込み手順は前述1項に順じて実施ください。

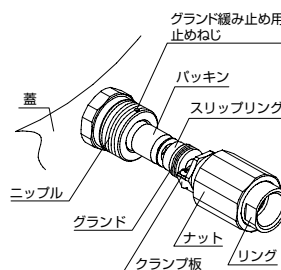
<NVMV形非点火防爆構造LED照明器具>

各部の名称

右図をご覧ください。

なお、ケーブル引込み手順は、EF1A形耐圧防爆構造LED照明器具の手順に従って実施ください。

注) 保護構造を満足するようにOリングが装着されていることを確認してニップルをトップカバーに取付けてください。また、取付け後はトップカバー内部から緩み用(M5)ねじを締付け、しっかり固定してください。



IDEC株式会社
IDEC CORPORATION

和泉電気株式会社から
社名変更いたしました。

商品のご用命は...

東京営業所	TEL.(03)5782-7680	〒108-6014 東京都港区港南2-15-1(品川インターシティA棟14F)	FAX.(03)5782-7688
名古屋営業所	TEL.(052)732-2712	〒464-0850 名古屋市千種区今池4-1-29(ニッセイ今池ビル)	FAX.(052)732-2722
大阪営業所	TEL.(06)6398-3070	〒532-0004 大阪市淀川区西宮原2-6-64	FAX.(06)6398-3080
広島営業所	TEL.(082)242-7110	〒730-0051 広島市中区大手町4-6-16(山陽ビル)	FAX.(082)242-7115
福岡営業所	TEL.(092)474-6331	〒812-0013 福岡市博多区博多駅東3-1-1(ノリツビル福岡)	FAX.(092)474-6334

上記営業所には、各種専門的な技術相談に対応できるテクニカルサポートセンターを設置しています。

札幌営業所	TEL.(011)221-8731	多摩営業所	TEL.(042)528-0541	京都営業所	TEL.(075)353-0733
仙台営業所	TEL.(022)295-1101	横浜営業所	TEL.(045)312-4823	岡山営業所	TEL.(086)243-4150
新潟営業所	TEL.(0258)35-6301	松本営業所	TEL.(0263)24-1121	福山営業所	TEL.(084)932-5950
高崎営業所	TEL.(027)320-6360	三島営業所	TEL.(055)983-3383	四国営業所	TEL.(089)972-0450
宇都宮営業所	TEL.(028)637-1330	浜松営業所	TEL.(053)450-5201	北九州営業所	TEL.(093)921-1299
水戸営業所	TEL.(029)300-6210	金沢営業所	TEL.(076)233-6277		
大宮営業所	TEL.(048)645-3671	富山営業所	TEL.(076)445-1881		

IDECの情報はインターネットでアクセスできます。http://www.idec.com/japan/