

「見やすい」「使いやすい」



15
inch



4.3 ~ 15 インチの選べるサイズ

12.1
inch

10.4
inch

8.4
inch

5.7
inch

4.3
inch



HG5G-V

業界最高クラスの表現力*
大量の情報が一画面に入る大型タイプ



15
inch

圧倒的な表現力を実現する 高輝度・高解像度ディスプレイ

明るい環境や少し離れた場所からでも
画面が確認できる明るいディスプレイ
(500cd/m²)

表示分解能:1024(W)×728(H)ドットで
隅々まで見やすく、情報をたっぷり表示できる
(視野角:左右上下各85°)

軽量設計

樹脂筐体を採用し、軽量化を実現
(約3.2kg)

スリムベゼル

大画面かつ
表示器の小形化を実現する
スリムベゼルを採用

省エネ

消費電力27Wの省エネ設計

*2019年3月現在当社調べ

大型から小型まで用途で選べる 充実のラインアップ

Line up

▶ ハイパフォーマンスタイプ



15
inch



Ver.
up!

12.1
inch



Ver.
up!

10.4
inch

形番	HG5G-V形	HG4G-V形	HG3G-VA形
画面サイズ	304.1 (W) × 228.1 (H) mm	245.8 (W) × 184.3 (H) mm	210.4 (W) × 157.8 (H) mm
表示素子	TFT方式カラーLCD	TFT方式カラーLCD	TFT方式カラーLCD
表示色、階調	65,536色	65,536色	65,536色
表示分解能	1024 (W) × 768 (H) ドット	1024 (W) × 768 (H) ドット	1024 (W) × 768 (H) ドット
視野角	左右上下各85°	左右上下各85°	左右上下各85°

▶ ハイパフォーマンスタイプ



Ver.
up!

8.4
inch



Ver.
up!

5.7
inch

▶ ベーシックタイプ



5.7
inch

▶ コンパクトタイプ



4.3
inch

形番	HG3G-V8形	HG2G-V形	HG2G-5T形	HG1G形
画面サイズ	170.5 (W) × 127.9 (H) mm	115.2 (W) × 86.4 (H) mm	115.2 (W) × 86.4 (H) mm	95.0 (W) × 53.8 (H) mm
表示素子	TFT方式カラーLCD	TFT方式カラーLCD	TFT方式モノクロLCD/ TFT方式カラーLCD	TFT方式カラーLCD
表示色、階調	65,536色	65,536色	65,536色	65,536色
表示分解能	1024 (W) × 768 (H) ドット	640 (W) × 480 (H) ドット	320 (W) × 240 (H) ドット	480 (W) × 272 (H) ドット
視野角	左右上下各85°	左右上下各80°	左右上下各80° (カラータイプ)	左右各70°、上60°、下65°

※詳細はP12からの仕様ページをご確認ください。

生産現場の中心に。



Webサーバー機能 遠隔地からシステムの状況を確認

- 表示器の画面を、パソコンやタブレット・スマートフォンから遠隔監視・操作。
- 特別なアプリは不要。汎用Webブラウザで対応可能。



JavaScriptやHTMLの知識がなくても、お客様ご自身で監視ページをWebページエディタで作成できます。

充実のIoT機能



Eメール送信機能

万が一のトラブル時もメールで通知

表示器内のデータをCSVファイルや画面のスクリーンショットで送信。送信条件を細かく設定できるため、お客様にあわせた監視体制を構築できます。

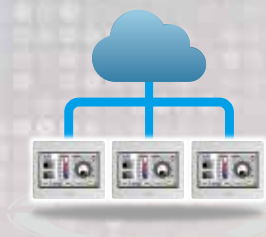


Eメール送信機能

FTPサーバー/クライアント機能

らくらくメンテナンス

プロジェクトデータの転送や、履歴データの読み出しが可能。遠隔地からのメンテナンス作業に役立ちます。



つながる！ IDEC Smart Factory Solution

MICROSmart® シリーズ
プログラマブルコントローラ

高機能と手軽さを
1台で実現！

FC6A形



アンプ内蔵
小形光電スイッチ

SA1E形
SA2E形



アンプ内蔵
CMOSレーザーセンサ

SA1Q形



優れた耐環境性で

厳しい環境下でも使える



−20～+60°Cの環境で使用可能

寒冷地から温暖地まで、さまざまなアプリケーションに対応。(HG1G形は−20～+55°Cで使用可能)

防水・防油(IP66F/IP67F)

食品機械など、水を噴きつけて洗浄する機械にも使用可能。油滴が付着する装置にも対応。(HG2G-5T形はIP66Fのみ)

注) すべての油での使用環境下で保証するものではありません。
巻末の「使用上のご注意」もあわせてご確認ください。

長寿命・高性能LEDバックライトで 省メンテナンスを実現

48段階の輝度調整(*1)で、さまざまな使い方に対応。コスト削減にも貢献。(HG5G-V形の場合
輝度：500cd/m²、バックライト寿命：10万時間)

*1) HG2G-5T、HG1G形は32段階

紫外線による劣化が少ない

フロントケースに紫外線に強い樹脂を使用。オプション品の保護シートを使用することでUVカット効果が更に高まり、表示部の白濁を防ぐ(*2)。

*2) UVカット効果のある素材を採用していますが、屋外など直射日光下での使用を保証するものではありません。

船舶規格

LR、DNV・GL、ABS、ClassNKの各種船舶規格の認証を取得(*3)。

*3) HG2G-5T、HG1G形は除く。

高耐久設計

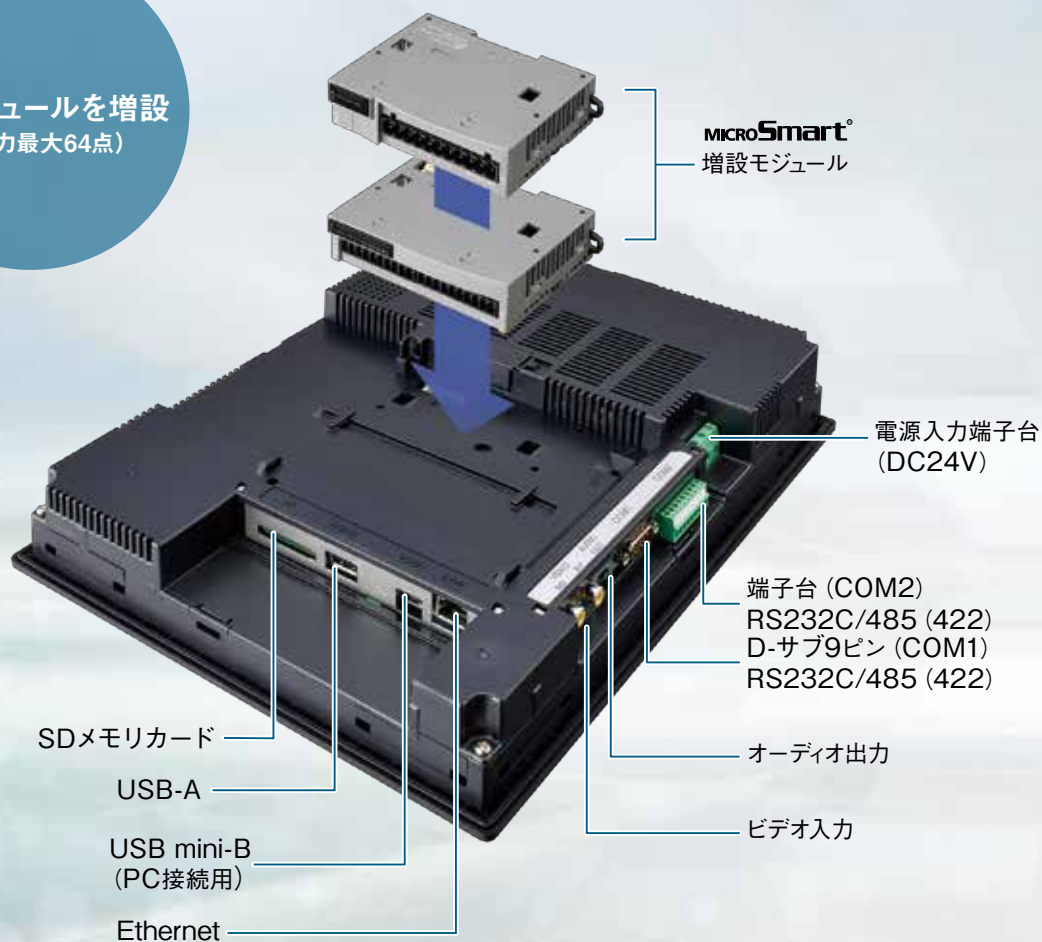
表示部にハードコート処理を施しているため、傷がつきにくい。



“使う人のこと”を考えたどりついた ユーザビリティ

I/Oモジュールを増設
(入出力最大64点)

デジタルI/Oだけでなく
アナログI/Oも
対応可能に！



3秒起動

高速起動でストレスフリー

USBオートラン

USBメモリの自動起動メニューで
作画データや設定の転送が簡単。

選べる外部メモリ

最大32GBのSDメモリカードおよびUSBメモリをサポート。本体と外部メモリ間で作画データのコピーや履歴データのバックアップを簡単に実行。各種データを外部メモリに保存することによりユーザーメモリを節約。

マルチプロトコルに対応

さまざまなメーカーのPLCが使用されたシステムを一台の表示器から制御・設定・モニタ可能。
また、BACnetプロトコル(*1)やModbus TCP/RTUプロトコルにも対応。

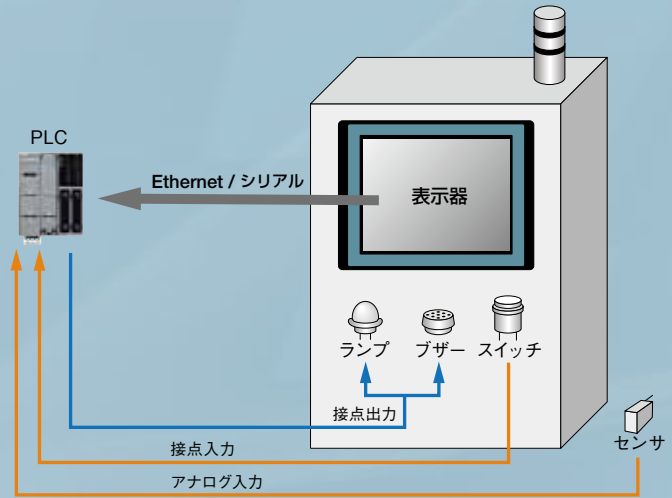
*1) HG2G-5T、HG1G形は除く。

表示器にアナログ信号や接点信号をまとめて、シリアル通信でやり取り可能！

BEFORE

複雑な配線になると、配線作業が大変でした。

アナログ信号の配線を長距離で引き回すと、ノイズや電圧降下が心配。



AFTER

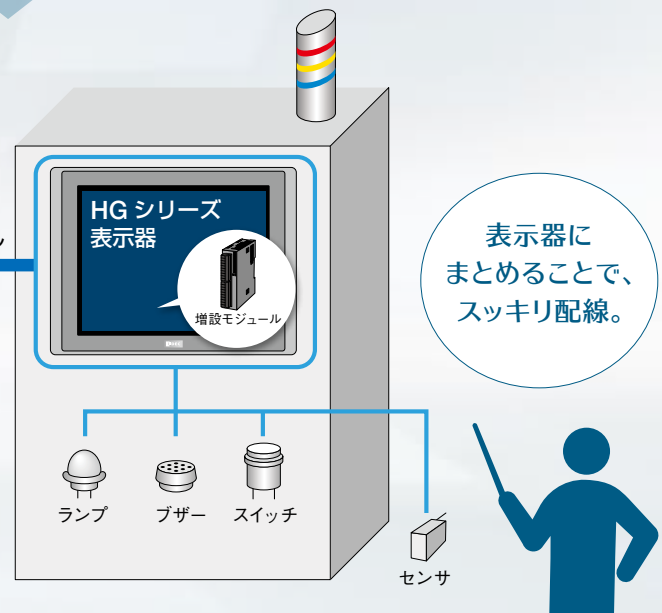
工数削減や、省配線に貢献します。

PLC

Ethernet / シリアル

ノイズに強い、シリアル通信で対応！

表示器にまとめることで、スッキリ配線。



映像表示

本体に接続したカメラの映像を表示

映像保存

本体に接続したカメラの映像を録画・再生。
SDメモ리카ードに保存

動画再生

SDメモ리카ードに保存された動画・音声ファイルの再生。本体上でMPEG4の動画ファイルを再生できます。作業手順やメンテナンス時の動画マニュアルとして、またトラブル時での取扱説明書代わりとして現場のトラブルを現場で解決。ダウンタイムの削減や作業効率のアップに貢献します。

映像録画

異常発生前後の映像を録画。アラーム発生前後の映像をSDメモ리카ードに保存できます。現場での不具合発生の原因究明に便利です。滑らかで鮮明な映像を録画できます。

使いやすいソフトウェア

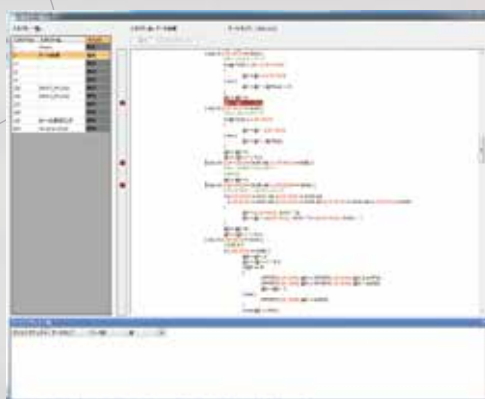


プログラマブル表示器 作画ソフトウェア

プロジェクト内の構成が一目でわかる
ワークスペースや部品の動作条件設定
の簡易化で簡単・ラクラクな作画環境
を実現できます。



1



スクリプト デバッガーで プロジェクト作成効率アップ

シミュレーター実行時にスクリプト デバッガーを使用して
ステップ実行しながらデバッグできます。

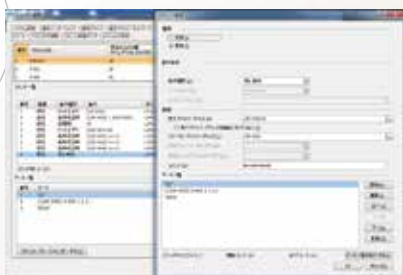
2



各種設定マネージャーで一元管理

テキストマネージャー、ピクチャマネージャー、スクリプト
マネージャーなど、複数機能にまたがる設定も、一覧で
見やすく一元管理できます。

3



ユーザー通信機能により通信ドライバでサポートされていないプロトコルにも対応可能

きめこまやかな設定で、複雑なプロトコルにも柔軟に対応できます。

4



エラー内容の一覧表示により簡単にプロジェクトの問題箇所を特定

エラーチェック機能で設定を間違えたり、漏れたりした項目を一覧表示できます。一覧表示からエラー箇所にジャンプできるので大規模なプロジェクトでも最短で問題箇所にたどりつけます。

5



シミュレーター機能でPCだけで本体動作を確認

毎回プロジェクトデータを表示器本体にダウンロードすることなく、シミュレーター機能で本体動作を確認できます。

6



オブジェクトの情報を一覧で確認

画面に配置された部品のデバイスアドレスや動作条件などの情報が一目で確認できます。モニタ中には、デバイスアドレスの値をポップアップ表示、条件成立中の部品を色で識別できます。

7



豊富な図形ライブラリ

部品リストから、ドラッグアンドドロップで綺麗な画像が設定された部品を簡単に配置できます。また、10,000種類のライブラリツールから図形を選択できます。

8



印刷機能で簡単ドキュメント作成

プロジェクトの設定内容から、必要な項目を選択して印刷し、お客様のマニュアルや仕様書に有効活用できます。また印刷内容をdocx形式で出力して、編集もできます。

HG5G-V形 ^{15インチ} プログラマブル表示器

スリムベゼルで軽量構造。情報量が増えるIoT時代に最適な大型サイズ。



(本体ユニット単体での認証となります。)

● 規格認証製品の詳細は当社ホームページをご覧ください。

No.	名称	No.	名称
①	POWER LED	⑩	USBインターフェイス (USB2)
②	表示部	⑪	メモリーカードインターフェイス (SD)
③	タッチパネル	⑫	SDメモリーカードアクセスランプ
④	電源端子	⑬	増設モジュール用インターフェイス (EXT)
⑤	シリアルインターフェイス (COM2)	⑭	電池カバー
⑥	シリアルインターフェイス (COM1)	⑮	終端抵抗切替スイッチ
⑦	オーディオインターフェイス (AUDIO OUT)	⑯	ビデオインターフェイス (VIDEO IN1)
⑧	Ethernetインターフェイス (LAN)	⑰	ビデオインターフェイス (VIDEO IN2)
⑨	USBインターフェイス (USB1)		

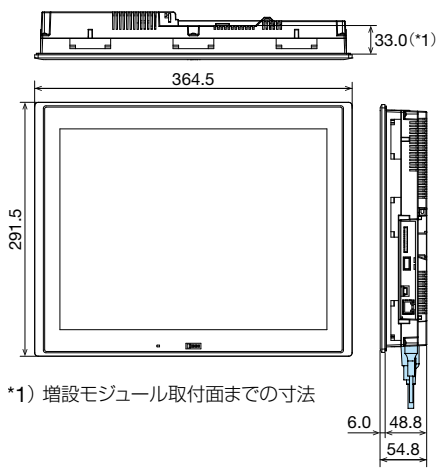
□ 種類 [形番]

本体ユニット

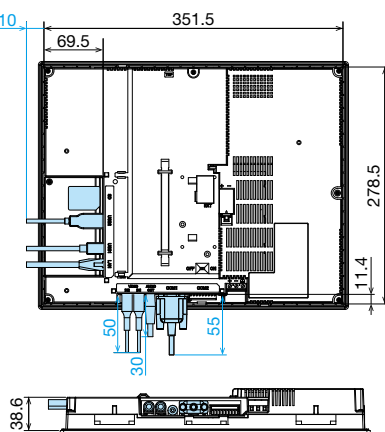
販売単位：1個

表示画面	操作仕様	通信・メモリ インターフェイス	ビデオ・オーディオ インターフェイス	本体色	形番 (ご注文形番)	認証
15インチ TFTカラー液晶 65,536色	アナログ タッチスイッチ	COM1 COM2 LAN USB1 USB2 SD EXT	VIDEO IN1 VIDEO IN2 AUDIO OUT	ブラック	HG5G-VFXT22MF-B	<安全規格> UL61010-1、UL61010-2-201 UL121201 CSA C22.2 No.61010-1-12 CSA C22.2 No.61010-2-201 CSA C22.2 No.213 <船舶規格> LR、DNV・GL、ABS、ClassNK

□ 外形寸法図

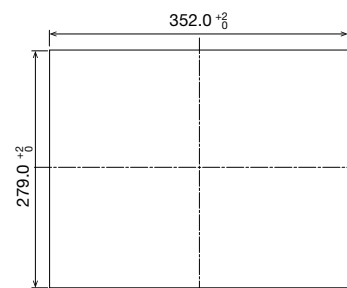


*1) 増設モジュール取付面までの寸法



□ 取付穴加工図

(単位：mm)



※パネル板厚：2.0～5.0mm

<ご注意>

- 上記外形寸法図中、青色表示はケーブル取付寸法です。
- 接続するケーブルの種類によって、掲載している寸法値は変わります。掲載している内容は、設計時の参考値として目安にしてください。
- パネルへの取付けは付属の取付金具を用いて、推奨締付トルク0.5～0.6N・mで6か所を均一に締め付けてください。
推奨締付トルク範囲外で締め付けると本体ユニットに"ゆがみ"が発生し、表示部に"しわ"が発生したり、防水性能を損ねたりする恐れがあります。

※ 画像はハメコミ合成でイメージです。

□ 一般仕様

電氣的仕様	定格電圧	DC24V	
	電圧許容範囲	DC20.4~28.8V	
	消費電力	27W以下	
		USB2、EXT 未使用時 20W以下	
		バックライトオフ時 7W以下	
	許容瞬時停電時間	10ms以下	
電源突入電流	30A以下		
環境仕様	絶縁耐圧	AC1,000V・10mA 1分間(電源端子と機能接地端子間)	
	動作周囲温度	-20~+60℃ (ただし、氷結しないこと)	
	動作周囲湿度	10~90%RH (ただし、結露しないこと)	
	保管温度	-20~+70℃ (ただし、氷結しないこと)	
	保存周囲湿度	10~90%RH (ただし、結露しないこと)	
	汚損度	2	
	振動	5~8.4Hz 片振幅3.5mm、8.4~150Hz 加速度9.8m/s ² (X、Y、Z各方向10回(100分間))	
	衝撃	147m/s ² 11ms (X、Y、Z各方向5回)	
	耐ノイズ	ファーストランジエント/バースト試験 電源部: ±2kV 通信ライン: ±1kV (IEC/EN61131-2)	
	耐静電気放電	接触±6kV、気中±8kV (IEC/EN61131-2)	
構造仕様	使用雰囲気	腐食性ガスなきこと	
	取付構造	パネルマウント方式 (パネル板厚: 2.0~5.0mm)	
	保護構造 (*1)	IP66F/IP67F (IEC 60529) (パネル取付け時の前面部) TYPE 4X/TYP 13	
	外形寸法	364.5 (W) × 291.5 (H) × 54.8 (D) mm	
	質量 (約)	3.2kg	

● 表示部のLCDは紫外線によって劣化しますので、強い紫外線下での使用・保管は避けてください。

*1) 巻末の「使用上のご注意」もあわせてご確認ください。

□ 表示仕様

表示素子	TFT方式カラーLCD	
表示色、階調	65,536色	
有効表示寸法	304.1 (W) × 228.1 (H) mm	
表示分解能	1,024 (W) × 768 (H) ドット	
視野角	左右上下各85°	
バックライト	白色LED	
バックライト寿命	標準100,000時間 (*2)	
輝度	500cd/m ² (*3)	
輝度調整	48段階	
バックライト交換	ユーザー交換不可 (当社工場にて交換)	
表示文字サイズ	1/4角	8×8ドット (JIS8ビット、ISO8859-1 (西ヨーロッパ言語)、ANSI1250 (中央ヨーロッパ言語)、ANSI1257 (バルト言語)、ANSI (キリル言語))
	半角	8×16ドット (JIS8ビット、ISO8859-1 (西ヨーロッパ言語)、ANSI1250 (中央ヨーロッパ言語)、ANSI1257 (バルト言語)、ANSI (キリル言語))
		16×32ドット/24×48ドット/32×64ドット (ISO8859-1 (西ヨーロッパ言語))
	全角	16×16ドット (JIS第1、第2水準文字、中国語、台湾語、韓国語)
	全角 (明朝)	32×32ドット (JIS第1水準)
	スケーラブル	横幅 8~128ドット (半角固定) (ISO8859-1 (西ヨーロッパ言語)、7セグ)
文字数	1/4角	128文字×96行/画面
	半角	128文字×48行/画面
	全角	64文字×48行/画面
	全角 (明朝)	32文字×24行/画面
文字拡大	縦横各方向 0.5、1~8倍 (スケーラブルフォントを除く)	
文字属性	点滅、反転、太字、影付き (点滅は1秒または0.5秒周期)	
図形種類	直線、連続直線、長方形、円弧、扇形、円/楕円、正多角形 (3、4、5、6、8)、図、塗り	
ウィンドウ表示	サブ画面×3画面+システム画面	

● 巻末の「使用上のご注意」もあわせてご確認ください。

*2) 輝度が初期値の50%となる時間。周囲温度25℃時の液晶単体の期待寿命であり、保証値ではありません。実際の寿命は、使用環境、使用条件によって異なります。

*3) LCD単体の輝度。

□ 操作仕様

タッチスイッチ方式	アナログ抵抗膜式
操作力	3N以下
機械的寿命	100万回
確認音	電子ブザーもしくはオーディオ出力による

□ 動作仕様

画面の種類	ベース画面、サブ画面、システム画面
設定画面	ベース画面: 最大3,000画面 サブ画面: 最大3,015画面
ユーザーメモリ容量	約58Mバイト (拡張フォントと漢字辞書データを含む)
設定動作機能	ビットスイッチ、ワードスイッチ、画面切替スイッチ、特殊スイッチ、印刷スイッチ、マルチスイッチ、キーボード、セレクトスイッチ、ボリューム、数値入力器、文字入力器、ランプ、マルチステートランプ、図形表示器、メッセージ表示器、メッセージ切替表示器、アラームリスト表示器、アラーム履歴表示器、数値表示器、棒グラフ、トレンドグラフ、円グラフ、メータ、時計、ビット書込、ワード書込、画面切替、印刷、タイマ、スクリプトコマンド、マルチコマンド、ビデオ表示器
時計機能	年/月/日/時/分/秒/曜日 月差±60秒(+25℃)
停電保持	保持対象: カレンダー時計、履歴データ、HMIキープリレー、HMIキープレジスタ
電池寿命	保証1年、交換目安5年 (+25℃)

□ インターフェイス仕様

シリアル インターフェイス1 (COM1)	電氣的特性	EIA RS232C、RS422/485規格準拠
	伝送速度	1,200/2,400/4,800/9,600/19,200/38,400/57,600/115,200/187,500bps(*5)
	同期方式	調歩同期
	通信方式	半2重/全2重
	交信制御方式	ハードウェア制御/なし (*6)
シリアル インターフェイス2 (COM2) (*4)	接続部	Dサブ9ピンコネクタ/ソケット
	電氣的特性	EIA RS232C、RS422/485規格準拠
	伝送速度	1,200/2,400/4,800/9,600/19,200/38,400/57,600/115,200/187,500bps(*5)
	同期方式	調歩同期
	通信方式	半2重/全2重
Ethernet インターフェイス (LAN)	交信制御方式	ハードウェア制御/なし (*6)
	接続部	着脱式9ピン端子台
ビデオ インターフェイス (VIDEO IN1)	インターフェイス仕様	IEEE802.3u (10/100BASE-T) 規格準拠
	接続部	モジュラージャック (RJ-45)
ビデオ インターフェイス (VIDEO IN2)	インターフェイス仕様	NTSC/PAL
	接続部	ピンジャック
オーディオ インターフェイス (AUDIO OUT)	インターフェイス仕様	NTSC/PAL
	接続部	ピンジャック
USB インターフェイス (USB1)	インターフェイス仕様	LINE OUT (ステレオ)
	接続部	ミニジャック (φ3.5mm)
USB インターフェイス (USB2)	インターフェイス仕様	USB 2.0対応
	接続部	USB mini-Bコネクタ
メモリカード インターフェイス (SD)	インターフェイス仕様	USB 2.0対応
	接続部	USB タイプAコネクタ
増設モジュール用 インターフェイス (EXT)	出力電流	5V 500mA
	接続台数	最大4台

*4) RS232CとRS422/485は同時に使用可能。

*5) 187,500bpsはSIEMENS SIMATIC S7-300/400シリーズ (MPIポート直結用) 専用。

*6) ハードウェア制御はRS232Cのみ対応。

12.1インチ HG4G-V形 プログラマブル表示器

コンパクトな本体に多彩なインターフェイスを搭載。
マルチメディア機能から入出力モジュールまで対応した高機能モデル。



● 規格認証製品の詳細は当社ホームページをご覧ください。

No.	名称
①	POWER LED
②	表示部
③	タッチパネル
④	電源端子
⑤	シリアルインターフェイス (COM2)
⑥	シリアルインターフェイス (COM1)
⑦	オーディオインターフェイス (AUDIO OUT)
⑧	Ethernetインターフェイス (LAN)
⑨	USBインターフェイス (USB1)

No.	名称
⑩	USBインターフェイス (USB2)
⑪	メモ리카ードインターフェイス (SD)
⑫	SDメモ리카ードアクセスランプ
⑬	増設モジュール用インターフェイス (EXT)
⑭	電池カバー
⑮	終端抵抗切替スイッチ
⑯	ビデオインターフェイス (VIDEO IN1)
⑰	ビデオインターフェイス (VIDEO IN2)

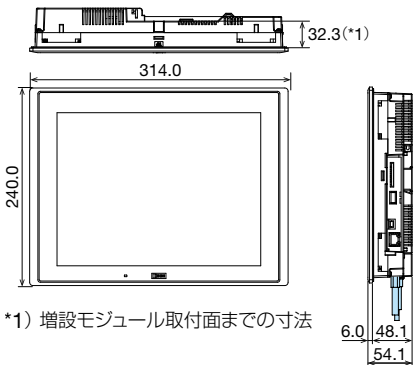
□ 種類 [形番]

本体ユニット

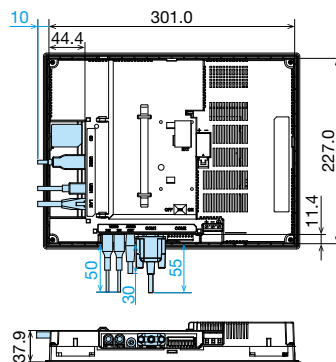
販売単位：1個

表示画面	操作仕様	通信・メモリ インターフェイス	ビデオ・オーディオ インターフェイス	本体色	形番 (ご注文形番)	認証
12.1インチ TFTカラー液晶 65,536色	アナログ タッチスイッチ	COM1 COM2 LAN USB1 USB2 SD EXT	VIDEO IN1 VIDEO IN2 AUDIO OUT	ブラック	HG4G-VCXT22MF-B	<安全規格> UL61010-1 UL61010-2-201 UL121201 CSA C22.2 No.61010-1-12 CSA C22.2 No.61010-2-201 CSA C22.2 No.213 <船舶規格> LR, DNV・GL, ABS, ClassNK

□ 外形寸法図

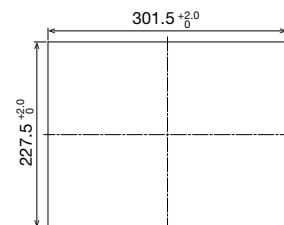


*1) 増設モジュール取付面までの寸法



□ 取付穴加工図

(単位：mm)



※パネル板厚：2.0～5.0mm

<ご注意>

- 上記外形寸法図中、青色表示はケーブル取付寸法です。
- 接続するケーブルの種類によって、掲載している寸法値は変わります。掲載している内容は、設計時の参考値として目安にしてください。
- パネルへの取付けは付属の取付金具を用いて、推奨締付トルク0.5～0.6N・mで4か所を均一に締め付けてください。
推奨締付トルク範囲外で締め付けると本体ユニットに"ゆがみ"が発生し、表示部に"しわ"が発生したり、防水性能を損ねたりする恐れがあります。

※ 画像はハメコミ合成でイメージです。

□ 一般仕様

電氣的仕様	定格電圧	DC24V
	電圧許容範囲	DC20.4~28.8V
	消費電力	25W以下
		USB2、EXT 未使用時 15W以下 バックライトオフ時 7W以下
	許容瞬時停電時間	10ms以下
	電源突入電流	30A以下
絶縁耐圧	AC1,000V・10mA 1分間(電源端子と機能接地端子間)	
環境仕様	動作周囲温度	-20~+60°C (ただし、氷結しないこと)
	動作周囲湿度	10~90%RH (ただし、結露しないこと)
	保管温度	-20~+70°C (ただし、氷結しないこと)
	保存周囲湿度	10~90%RH (ただし、結露しないこと)
	汚損度	2
	振動	5~8.4Hz 片振幅3.5mm、8.4~150Hz 加速度9.8m/s ² (X、Y、Z各方向10回(100分間))
	衝撃	147m/s ² 11ms (X、Y、Z各方向5回)
	耐ノイズ	ファーストランジエント/バースト試験 電源部: ±2kV 通信ライン: ±1kV (IEC/EN61131-2)
	耐静電気放電	接触±6kV、気中±8kV (IEC/EN61131-2)
	使用雰囲気	腐食性ガスなきこと
構造仕様	取付構造	パネルマウント方式(パネル板厚: 2.0~5.0mm)
	保護構造(*1)	IP66F/IP67F(IEC 60529)(パネル取付け時の前面部) TYPE 4X/TYP E 13
	外形寸法	314.0 (W) ×240.0 (H) ×54.1 (D) mm
	質量(約)	2.1kg

●表示部のLCDは紫外線によって劣化しますので、強い紫外線下での使用・保管は避けてください。

*1) 巻末の「使用上のご注意」もあわせてご確認ください。

□ 表示仕様

表示素子	TFT方式カラーLCD	
表示色、階調	65,536色	
有効表示寸法	245.76 (W) ×184.32 (H) mm	
表示分解能	1,024 (W) ×768 (H) ドット	
視野角	左右上下各85°	
バックライト	白色LED	
バックライト寿命	標準100,000時間(*2)	
輝度	600cd/m ² (*3)	
輝度調整	48段階	
バックライト交換	ユーザー交換不可(当社工場にて交換)	
表示文字サイズ	1/4角	8×8ドット<JIS8ビット、ISO8859-1(西ヨーロッパ言語)、ANSI1250(中央ヨーロッパ言語)、ANSI1257(バルト言語)、ANSI(キリル言語)>
	半角	8×16ドット<JIS8ビット、ISO8859-1(西ヨーロッパ言語)、ANSI1250(中央ヨーロッパ言語)、ANSI1257(バルト言語)、ANSI(キリル言語)>
		16×32ドット/24×48ドット/32×64ドット<ISO8859-1(西ヨーロッパ言語)>
	全角	16×16ドット<JIS第1・第2水準文字、中国語、台湾語、韓国語>
	全角(明朝)	32×32ドット<JIS第1水準>
	スケーラブル	横幅 8~128ドット(半角固定) <ISO8859-1(西ヨーロッパ言語)、7セグ>
文字数	1/4角	128文字×96行/画面
	半角	128文字×48行/画面
	全角	64文字×48行/画面
	全角(明朝)	32文字×24行/画面
文字拡大	縦横各方向0.5、1~8倍(スケーラブルフォントを除く)	
文字属性	点滅、反転、太字、影付き(点滅は1秒または0.5秒周期)	
図形種類	直線、連続直線、長方形、円弧、扇形、円/楕円、正多角形(3、4、5、6、8)、図、塗り	
ウィンドウ表示	サブ画面×3画面+システム画面	

●巻末の「使用上のご注意」もあわせてご確認ください。

*2) 輝度が初期値の50%となる時間。周囲温度25°C時の液晶単体の期待寿命であり、保証値ではありません。実際の寿命は、使用環境、使用条件によって異なります。

*3) LCD単体の輝度。

□ 操作仕様

タッチスイッチ方式	アナログ抵抗膜式
操作力	3N以下
機械的寿命	100万回
確認音	電子ブザーもしくはオーディオ出力による

□ 動作仕様

画面の種類	ベース画面、サブ画面、システム画面
設定画面	ベース画面: 最大3,000画面 サブ画面: 最大3,015画面
ユーザーメモリ容量	約58Mバイト(拡張フォントと漢字辞書データを含む)
設定動作機能	ビットスイッチ、ワードスイッチ、画面切替スイッチ、特殊スイッチ、印刷スイッチ、マルチスイッチ、キーパッド、セレクトスイッチ、ボリューム、数値入力器、文字入力器、ランプ、マルチステートランプ、図形表示器、メッセージ表示器、メッセージ切替表示器、アラームリスト表示器、アラーム履歴表示器、数値表示器、棒グラフ、トレンドグラフ、円グラフ、メータ、時計、ビット書込、ワード書込、画面切替、印刷、タイマ、スクリプトコマンド、マルチコマンド、ビデオ表示器
時計機能	年/月/日/時/分/秒/曜日 月差±60秒(+25°C)
停電保持	保持対象: カレンダー時計、履歴データ、HMIキープリレー、HMIキープレジスタ
電池寿命	保証1年、交換目安5年(+25°C)

□ インターフェイス仕様

シリアル インターフェイス1 (COM1)	電氣的特性	EIA RS232C、RS422/485規格準拠
	伝送速度	1,200/2,400/4,800/9,600/19,200/ 38,400/57,600/115,200/187,500bps(*5)
	同期方式	調歩同期
	通信方式	半2重/全2重
シリアル インターフェイス2 (COM2) (*4)	通信制御方式	ハードウェア制御/なし(*6)
	接続部	Dサブ9ピンコネクタ/ソケット
	電氣的特性	EIA RS232C、RS422/485規格準拠
	伝送速度	1,200/2,400/4,800/9,600/19,200/ 38,400/57,600/115,200/187,500bps(*5)
Ethernet インターフェイス (LAN)	同期方式	調歩同期
	通信方式	半2重/全2重
ビデオ インターフェイス (VIDEO IN1)	通信制御方式	ハードウェア制御/なし(*6)
	接続部	着脱式9ピン端子台
ビデオ インターフェイス (VIDEO IN2)	インターフェイス仕様	IEEE802.3u(10/100BASE-T)規格準拠
	接続部	モジュラージャック(RJ-45)
オーディオ インターフェイス (AUDIO OUT)	インターフェイス仕様	NTSC/PAL
	接続部	ピンジャック
USB インターフェイス (USB1)	インターフェイス仕様	LINE OUT(ステレオ)
	接続部	ミニジャック(φ3.5mm)
USB インターフェイス (USB2)	インターフェイス仕様	USB 2.0対応
	接続部	USB mini-Bコネクタ
メモリーカード インターフェイス (SD)	インターフェイス仕様	USB 2.0対応
	接続部	USB タイプAコネクタ
増設モジュール用 インターフェイス (EXT)	出力電流	5V 500mA
	接続台数	最大4台

*4) RS232CとRS422/485は同時に使用可能。

*5) 187,500bpsはSIEMENS SIMATIC S7-300/400シリーズ(MPIポート直結用)専用。

*6) ハードウェア制御はRS232Cのみ対応。

HG3G-V形 ^{10.4, 8.4インチ} プログラマブル表示器

高輝度LEDバックライト採用で700cd/m² (10.4インチ)、800cd/m² (8.4インチ)の視認性に優れた表示性能を実現。



No.	名称
①	POWER LED
②	表示部
③	タッチパネル
④	電源端子
⑤	シリアルインターフェイス (COM2)
⑥	シリアルインターフェイス (COM1)
⑦	オーディオインターフェイス (AUDIO OUT)
⑧	Ethernetインターフェイス (LAN)
⑨	USBインターフェイス (USB1)

No.	名称
⑩	USBインターフェイス (USB2)
⑪	メモ리카ードインターフェイス (SD)
⑫	SDメモ리카ードアクセスランプ
⑬	増設モジュール用インターフェイス (EXT)
⑭	電池カバー
⑮	終端抵抗切替スイッチ
⑯	ビデオインターフェイス (VIDEO IN1)
⑰	ビデオインターフェイス (VIDEO IN2)

(本体ユニット単体での認証となります。)

● 規格認証製品の詳細は当社ホームページをご覧ください。

□ 種類 [形番]

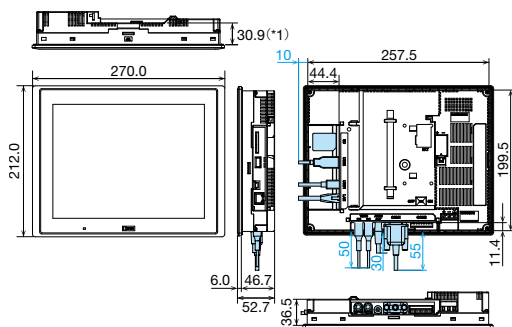
本体ユニット

販売単位：1個

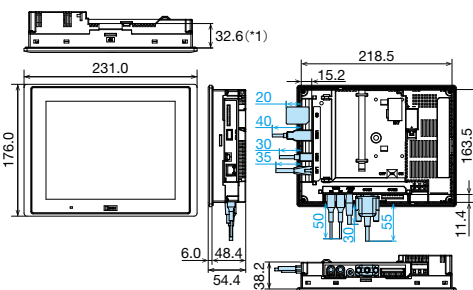
表示画面	操作仕様	通信・メモリ インターフェイス	ビデオ・オーディオ インターフェイス	本体色	形番 (ご注文形番)	認証
10.4インチ TFTカラー液晶 65,536色	アナログ タッチスイッチ	COM1 COM2 LAN USB1 USB2 SD EXT	VIDEO IN1 VIDEO IN2 AUDIO OUT	ライトグレー	HG3G-VAXT22MF-W	〈安全規格〉 UL61010-1 UL61010-2-201 UL121201 CSA C22.2 No.61010-1-12 CSA C22.2 No.61010-2-201 CSA C22.2 No.213 〈船舶規格〉 LR, DNV・GL, ABS, ClassNK
ブラック				HG3G-VAXT22MF-B		
ライトグレー	HG3G-V8XT22MF-W					
ブラック	HG3G-V8XT22MF-B					

□ 外形寸法図

HG3G-VA形 (10.4インチ)



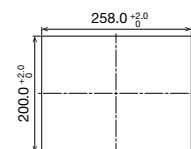
HG3G-V8形 (8.4インチ)



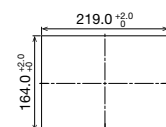
(単位：mm)

□ 取付穴加工図

HG3G-VA形 (10.4インチ)



HG3G-V8形 (8.4インチ)



※ パネル板厚：2.0~5.0mm

*1) 増設モジュール取付面までの寸法

<ご注意>

- 上記外形寸法図中、青色表示はケーブル取付寸法です。
- 接続するケーブルの種類によって、掲載している寸法値は変わります。掲載している内容は、設計時の参考値として目安にしてください。
- パネルへの取付けは付属の取付金具を用いて、推奨締付トルク0.5~0.6N・mで4か所を均一に締め付けてください。
推奨締付トルク範囲外で締め付けると本体ユニットに"ゆがみ"が発生し、表示部に"しわ"が発生したり、防水性能を損ねたりする恐れがあります。

※ 画像はハメコミ合成でイメージです。

□ 一般仕様

機種	HG3G-VA形(10.4インチ)	HG3G-V8形 (8.4インチ)		
電氣的仕様	定格電圧	DC24V		
	電圧許容範囲	DC20.4~28.8V		
	消費電力	25W以下	22W以下	
		USB2、EXT 未使用時 15W以下	USB2、EXT 未使用時 12W以下	
		バックライトオフ時 7W以下	バックライトオフ時 7W以下	
許容瞬時停電時間	10ms以下			
電源突入電流	30A以下			
絶縁耐圧	AC1,000V・10mA 1分間(電源端子と機能接地端子間)			
環境仕様	動作周囲温度	-20~+60°C (ただし、氷結しないこと)		
	動作周囲湿度	10~90%RH (ただし、結露しないこと)		
	保管温度	-20~+70°C (ただし、氷結しないこと)		
	保存周囲湿度	10~90%RH (ただし、結露しないこと)		
	汚損度	2		
	振動	5~8.4Hz 片振幅3.5mm、8.4~150Hz 加速度9.8m/s ² (X、Y、Z各方向10回(100分間))		
	衝撃	147m/s ² 11ms (X、Y、Z各方向5回)		
	耐ノイズ	ファーストトランジエント/バースト試験 電源部: ±2kV 通信ライン: ±1kV (IEC/EN61131-2)		
	耐静電気放電	接触±6kV、気中±8kV (IEC/EN61131-2)		
	使用雰囲気	腐食性ガスなきこと		
構造仕様	取付構造	パネルマウント方式 (パネル板厚: 2.0~5.0mm)		
	保護構造 (*1)	IP66F/IP67F (IEC 60529) (パネル取付け時の前面部) TYPE 4X/TYPPE 13		
	外形寸法	270.0 (W) × 212.0 (H) × 52.7 (D)mm	231.0 (W) × 176.0 (H) × 54.4 (D)mm	
	質量 (約)	1.65kg	1.25kg	

● 表示部のLCDは紫外線によって劣化しますので、強い紫外線下での使用・保管は避けてください。

*1) 巻末の「使用上のご注意」もあわせてご確認ください。

□ 表示仕様

機種	HG3G-VA形(10.4インチ)	HG3G-V8形 (8.4インチ)	
表示素子	TFT方式カラーLCD		
表示色、階調	65,536色		
有効表示寸法	210.4 (W) × 157.8 (H)mm	170.496 (W) × 127.872 (H)mm	
表示分解能	1,024 (W) × 768 (H) ドット		
視野角	左右上下各85°		
バックライト	白色LED		
バックライト寿命	標準100,000時間 (*2)		
輝度	700cd/m ² (*3)	800cd/m ² (*3)	
輝度調整	48段階		
バックライト交換	ユーザー交換不可 (当社工場にて交換)		
表示文字サイズ	1/4角	8×8ドット (JIS8ビット、ISO8859-1 (西ヨーロッパ言語)、ANSI1250 (中央ヨーロッパ言語)、ANSI1257 (バルト言語)、ANSI (キリル言語))	
	半角	8×16ドット (JIS8ビット、ISO8859-1 (西ヨーロッパ言語)、ANSI1250 (中央ヨーロッパ言語)、ANSI1257 (バルト言語)、ANSI (キリル言語))	
	全角	16×32ドット / 24×48ドット / 32×64ドット (ISO8859-1 (西ヨーロッパ言語))	
	全角 (明朝)	16×16ドット (JIS第1・第2水準文字、中国語、台湾語、韓国語)	
	全角 (明朝)	32×32ドット (JIS第1水準)	
	スクーラブル	横幅 8~128ドット (半角固定) (ISO8859-1 (西ヨーロッパ言語)、7セグ)	
文字数	1/4角	128文字×96行/画面	
	半角	128文字×48行/画面	
	全角	64文字×48行/画面	
	全角 (明朝)	32文字×24行/画面	
文字拡大	縦横各方向 0.5、1~8倍 (スクーラブルフォントを除く)		
文字属性	点滅、反転、太字、影付き (点滅は1秒または0.5秒周期)		
図形種類	直線、連続直線、長方形、円弧、扇形、円/楕円、正多角形 (3、4、5、6、8)、図、塗り		
ウィンドウ表示	サブ画面×3画面+システム画面		

● 巻末の「使用上のご注意」もあわせてご確認ください。

*2) 輝度が初期値の50%となる時間。周囲温度25°C時の液晶単体の期待寿命であり、保証値ではありません。実際の寿命は、使用環境、使用条件によって異なります。

*3) LCD単体の輝度。

□ 操作仕様

タッチスイッチ方式	アナログ抵抗膜式
操作力	3N以下
機械的寿命	100万回
確認音	電子ブザーもしくはオーディオ出力による

□ 動作仕様

画面の種類	ベース画面、サブ画面、システム画面
設定画面	ベース画面: 最大3,000画面 サブ画面: 最大3,015画面
ユーザーメモリ容量	約58Mバイト (拡張フォントと漢字辞書データを含む)
設定動作機能	ビットスイッチ、ワードスイッチ、画面切替スイッチ、特殊スイッチ、印刷スイッチ、マルチスイッチ、キーパッド、セレクトスイッチ、ボリューム、数値入力器、文字入力器、ランプ、マルチステートランプ、図形表示器、メッセージ表示器、メッセージ切替表示器、アラームリスト表示器、アラーム履歴表示器、数値表示器、棒グラフ、トレンドグラフ、円グラフ、メータ、時計、ビット書込、ワード書込、画面切替、印刷、タイマ、スクリプトコマンド、マルチコマンド、ビデオ表示器
時計機能	年/月/日/時/分/秒/曜日 月差±60秒 (+25°C)
停電保持	保持対象: カレンダー時計、履歴データ、HMIキープリレ、HMIキーレジスタ
電池寿命	保証1年、交換目安5年 (+25°C)

□ インターフェイス仕様

シリアル インターフェイス (COM1)	電氣的特性	EIA RS232C、RS422/485規格準拠
	伝送速度	1,200/2,400/4,800/9,600/19,200/ 38,400/57,600/115,200/187,500bps(*5)
	同期方式	調歩同期
	通信方式	半2重/全2重
	交信制御方式	ハードウェア制御/なし (*6)
シリアル インターフェイス (COM2) (*4)	接続部	Dサブ9ピンコネクタ/ソケット
	電氣的特性	EIA RS232C、RS422/485規格準拠
	伝送速度	1,200/2,400/4,800/9,600/19,200/ 38,400/57,600/115,200/187,500bps(*5)
	同期方式	調歩同期
	通信方式	半2重/全2重
Ethernet インターフェイス (LAN)	交信制御方式	ハードウェア制御/なし (*6)
	接続部	着脱式9ピン端子台
ビデオ インターフェイス (VIDEO IN1)	インターフェイス仕様	IEEE802.3u (10/100BASE-T) 規格準拠
	接続部	モジュラージャック (RJ-45)
ビデオ インターフェイス (VIDEO IN2)	インターフェイス仕様	NTSC/PAL
	接続部	ピンジャック
オーディオ インターフェイス (AUDIO OUT)	インターフェイス仕様	NTSC/PAL
	接続部	ピンジャック
USB インターフェイス (USB1)	インターフェイス仕様	LINE OUT (ステレオ)
	接続部	ミニジャック (ø3.5mm)
USB インターフェイス (USB2)	インターフェイス仕様	USB 2.0対応
	接続部	USB mini-Bコネクタ
メモリカード インターフェイス (SD)	インターフェイス仕様	USB 2.0対応
	接続部	USB タイプAコネクタ
増設モジュール用 インターフェイス (EXT)	出力電流	5V 500mA
	接続台数	最大4台

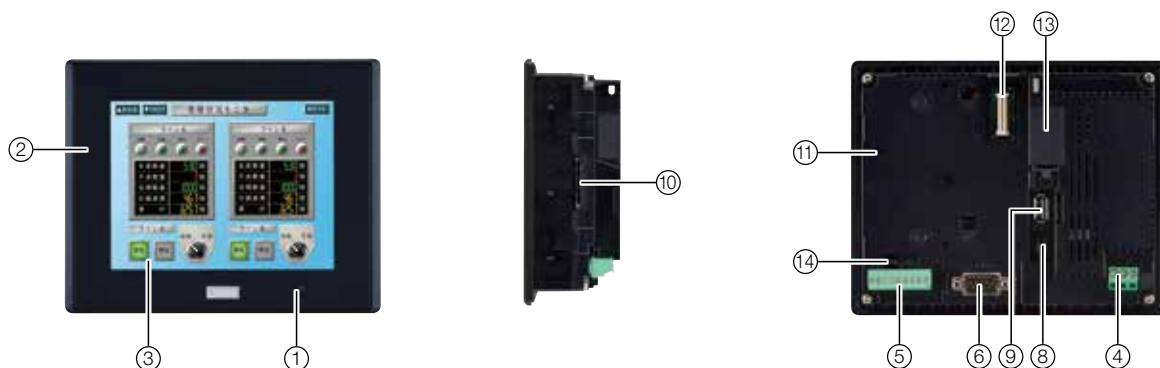
*4) RS232CとRS422/485は同時に使用可能。

*5) 187,500bpsはSIEMENS SIMATIC S7-300/400シリーズ (MPIポート直結用) 専用。

*6) ハードウェア制御はRS232Cのみ対応。

HG2G-V形 ^{5.7インチ} プログラマブル表示器(ハイパフォーマンスタイプ)

高輝度LEDバックライト採用で5.7インチ800cd/m²の視認性に優れた表示性能を実現。



No.	名称	No.	名称
①	POWER LED	⑧	USBインターフェイス (USB1)
②	表示部	⑨	USBインターフェイス (USB2)
③	タッチパネル	⑩	メモ리카ードインターフェイス (SD)
④	電源端子	⑪	SDメモ리카ードアクセスランプ
⑤	シリアルインターフェイス (COM2)	⑫	増設モジュール用インターフェイス (EXT)
⑥	シリアルインターフェイス (COM1)	⑬	電池カバー
⑦	Ethernetインターフェイス (LAN)	⑭	終端抵抗切替スイッチ



(本体ユニット単体での
認証となります。)

● 規格認証製品の詳細は当社ホームページをご覧ください。

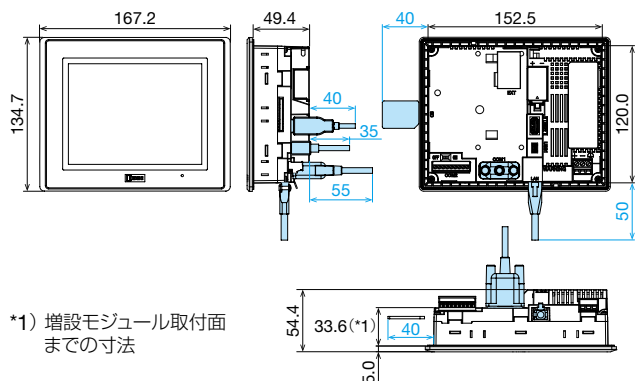
□ 種類 [形番]

本体ユニット

販売単位：1個

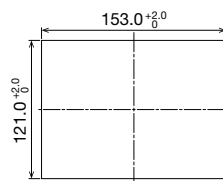
表示画面	操作仕様	通信・メモリ インターフェイス	本体色	形番 (ご注文形番)	認証
5.7インチ TFTカラー液晶 65,536色	アナログ タッチスイッチ	COM1 COM2 LAN USB 1 USB 2 SD EXT	ライトグレー	HG2G-V5FT22TF-W	〈安全規格〉 UL61010-1 UL61010-2-201 UL121201 CSA C22.2 No.61010-1-12 CSA C22.2 No.61010-2-201 CSA C22.2 No.213 〈船舶規格〉 LR, DNV-GL, ABS, ClassNK
			ブラック	HG2G-V5FT22TF-B	

□ 外形寸法図



□ 取付穴加工図

(単位：mm)



※ パネル板厚：1.6~5.0mm

<ご注意>

- 上記外形寸法図中、青色表示はケーブル取付寸法です。
- 接続するケーブルの種類によって、掲載している寸法値は変わります。掲載している内容は、設計時の参考値として目安にしてください。
- パネルへの取付けは付属の取付金具を用いて、推奨締付トルク0.2~0.3N・mで4か所を均一に締め付けてください。
推奨締付トルク範囲外で締め付けると本体ユニットに"ゆがみ"が発生し、表示部に"しわ"が発生したり、防水性能を損ねたりする恐れがあります。

※ 画像はハメコミ合成でイメージです。

□ 一般仕様

電氣的仕様	定格電圧	DC24V
	電圧許容範囲	DC20.4~28.8V
	消費電力	18W以下
		USB2、EXT 未使用時 8W以下 バックライトオフ時 4W以下
	許容瞬時停電時間	10ms以下
	電源突入電流	30A以下
	絶縁耐圧	AC1,000V・10mA 1分間 (電源端子と機能接地端子間)
環境仕様	動作周囲温度	-20~+60℃ (ただし、氷結しないこと)
	動作周囲湿度	10~90%RH (ただし、結露しないこと)
	保管温度	-20~+70℃ (ただし、氷結しないこと)
	保存周囲湿度	10~90%RH (ただし、結露しないこと)
	汚損度	2
	振動	5~8.4Hz 片振幅3.5mm、8.4~150Hz 加速度9.8m/s ² (X、Y、Z各方向10回 (100分間))
	衝撃	147m/s ² 11ms (X、Y、Z各方向5回)
	耐ノイズ	ファーストトランジエント/バースト試験 電源部: ±2kV 通信ライン: ±1kV (IEC/EN61131-2)
	耐静電気放電	接触±6kV、気中±8kV (IEC/EN61131-2)
	使用雰囲気	腐食性ガスなきこと
構造仕様	取付構造	パネルマウント方式 (パネル厚: 1.6~5.0mm)
	保護構造 (*1)	IP66F/IP67F (IEC 60529) (パネル取付け時の前面部) TYPE 4X/TYP E 13
	外形寸法	167.2 (W) × 134.7 (H) × 54.4 (D) mm
	質量 (約)	0.65kg

● 表示部のLCDは紫外線によって劣化しますので、強い紫外線下での使用・保管は避けてください。

*1) 巻末の「使用上のご注意」もあわせてご確認ください。

□ 表示仕様

表示素子	TFT方式カラーLCD	
表示色、階調	65,536色	
有効表示寸法	115.2 (W) × 86.4 (H) mm	
表示分解能	640 (W) × 480 (H) ドット	
視野角	左右上下各80°	
バックライト	白色LED	
バックライト寿命	標準100,000時間 (*2)	
輝度	800cd/m ² (*3)	
輝度調整	48段階	
バックライト交換	ユーザー交換不可 (当社工場にて交換)	
表示文字サイズ	1/4角	8×8ドット (JIS8ビットコード、ISO8859-1 (西ヨーロッパ言語)、ANSI1250 (中央ヨーロッパ言語))
	半角	8×16ドット (JIS8ビットコード、ISO8859-1 (西ヨーロッパ言語)、ANSI1250 (中央ヨーロッパ言語))
		16×32ドット/24×48ドット/32×64ドット (ISO8859-1 (西ヨーロッパ言語))
	全角	16×16ドット (JIS第1・第2水準文字、中国語、台湾語、韓国語)
	全角 (明朝)	32×32ドット (JIS第1水準文字)
	スクーラブル	横幅 8~128ドット (半角固定) (ISO8859-1 (西ヨーロッパ言語)、7セグ)
文字数	1/4角	80文字×60行/画面
	半角	80文字×30行/画面
	全角	40文字×30行/画面
	全角 (明朝)	20文字×15行/画面
文字拡大	縦横各方向 0.5、1~8倍 (スクーラブルフォントを除く)	
文字属性	点滅、反転、太字、影付き (点滅は1秒または0.5秒周期)	
図形種類	直線、連続直線、矩形、弧、扇形、円/楕円、正多角形 (3、4、5、6、8)、図、塗り	
ウィンドウ表示	サブ画面×3画面+システム画面	

● 巻末の「使用上のご注意」もあわせてご確認ください。

*2) 輝度が初期値の50%となる時間。周囲温度25℃時の液晶単体の期待寿命であり、保証値ではありません。実際の寿命は、使用環境、使用条件によって異なります。

*3) LCD単体の輝度。

□ 操作仕様

タッチスイッチ方式	アナログ抵抗膜式
操作力	3N以下
機械的寿命	100万回
確認音	電子ブザーによる

□ 動作仕様

画面の種類	ベース画面、サブ画面、システム画面
設定画面	ベース画面: 最大3,000画面 サブ画面: 最大3,015画面
ユーザーメモリ容量	約58Mバイト (拡張フォントと漢字辞書データを含む)
設定動作機能	ビットスイッチ、ワードスイッチ、画面切替スイッチ、特殊スイッチ、印刷スイッチ、マルチスイッチ、キーパッド、セレクトスイッチ、ボリューム、数値入力器、文字入力器、ランプ、マルチステートランプ、図形表示器、メッセージ表示器、メッセージ切替表示器、アラームリスト表示器、アラーム履歴表示器、数値表示器、棒グラフ、トレンドグラフ、円グラフ、メータ、時計、ビット書込、ワード書込、画面切替、印刷、タイマ、スクリプトコマンド、マルチコマンド
時計機能	年/月/日/時/分/秒/曜日 月差±60秒 (+25℃)
停電保持	保持対象: カレンダー時計、履歴データ、HMIキープリレー、HMIキーレジスタ
電池寿命	保証1年、交換目安5年 (+25℃)

□ インターフェイス仕様

シリアル インターフェイス1 (COM1)	電氣的特性	EIA RS232C、RS422/485規格準拠
	伝送速度	1,200/2,400/4,800/9,600/19,200/ 38,400/57,600/115,200/187,500bps(*5)
	同期方式	調歩同期
	通信方式	半2重/全2重
	交信制御方式	ハードウェア制御/なし (*6)
シリアル インターフェイス2 (COM2) (*4)	電氣的特性	EIA RS232C、RS422/485規格準拠
	伝送速度	1,200/2,400/4,800/9,600/19,200/ 38,400/57,600/115,200/187,500bps(*5)
	同期方式	調歩同期
	通信方式	半2重/全2重
	交信制御方式	ハードウェア制御/なし (*6)
Ethernet インターフェイス (LAN)	インターフェイス仕様	IEEE802.3u (10/100BASE-T) 規格準拠
USB インターフェイス (USB1)	接続部	モジュージャック (RJ-45)
	インターフェイス仕様	USB 2.0対応
USB インターフェイス (USB2)	接続部	USB mini-Bコネクタ
	出力電流	5V 500mA
メモリカード インターフェイス (SD)	インターフェイス仕様	SDメモリカード、SDHCメモリカード
	接続部	SDメモリカードソケット
増設モジュール用 インターフェイス (EXT)	インターフェイス仕様	MICROSmart 入出力モジュールインターフェイス
	出力電流	5V 130mA 24V 150mA
	接続台数	最大2台

*4) RS232CとRS422/485は同時に使用可能。

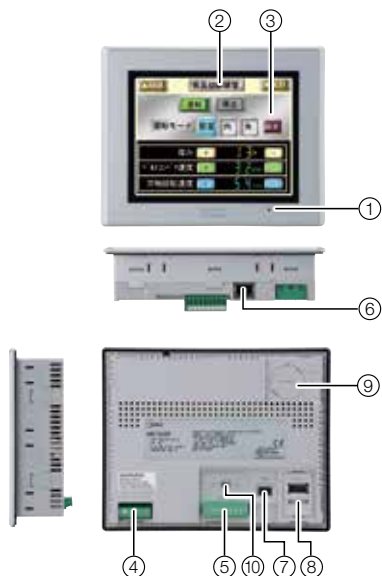
*5) 187,500bpsはSIEMENS SIMATIC S7-300/400シリーズ (MPIポート直結用) 専用。

*6) ハードウェア制御はRS232Cのみ対応。

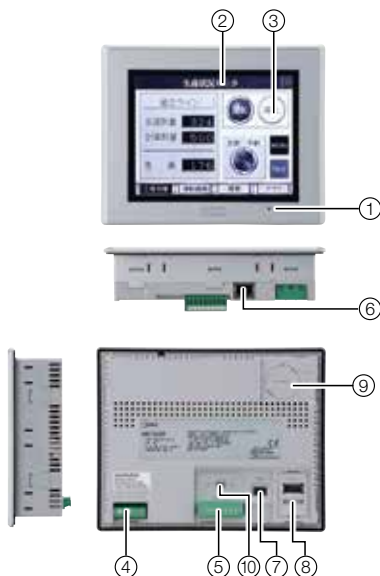
5.7インチ HG2G-5T形 プログラマブル表示器(ベーシックタイプ)

表示器の基本性能「見やすさ」と「使いやすさ」を追求。
幅広い使用周囲温度をサポートし高い耐環境性を実現。

● HG2G-5TT形 (カラー)



● HG2G-5TN形 (モノクロ)



No.	名称
①	POWER LED
②	表示部
③	タッチパネル
④	電源端子
⑤	シリアルインターフェイス1 (SERIAL1)
⑥	Ethernetインターフェイス (LAN)
⑦	USBインターフェイス (USB)
⑧	USBインターフェイス (USB2)
⑨	電池カバー
⑩	終端抵抗切替スイッチ

(本体ユニット単体での認証となります。)

● 規格認証製品の詳細は当社ホームページをご覧ください。

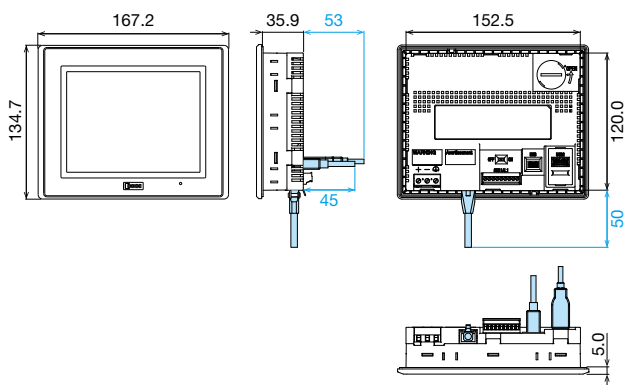
□ 種類 [形番]

本体ユニット

販売単位：1個

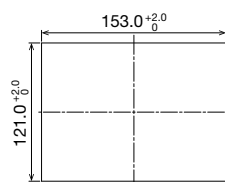
表示画面	操作仕様	通信インターフェイス	本体色	形番 (ご注文形番)	認証
5.7インチ TFTカラー液晶 65,536色	アナログ タッチスイッチ	SERIAL1 LAN USB USB2	ライトグレー	HG2G-5TT22TF-W	〈安全規格〉 UL508 CSA C22.2 No.142 CSA C22.2 No.213 ANSI/ISA 12.12.01
			ダークグレー	HG2G-5TT22TF-B	
シルバー			HG2G-5TT22TF-S		
ライトグレー			HG2G-5TN22TF-W		
ダークグレー			HG2G-5TN22TF-B		
シルバー			HG2G-5TN22TF-S		
5.7インチ TFTモノクロ液晶 16階調					

□ 外形寸法図



□ 取付穴加工図

(単位：mm)



※パネル板厚：1.0～5.0mm

<ご注意>

- 上記外形寸法図中、青色表示はケーブル取付寸法です。
- 接続するケーブルの種類によって、掲載している寸法値は変わります。掲載している内容は、設計時の参考値として目安にしてください。
- パネルへの取付けは付属の取付金具を用いて、推奨締付トルク0.2～0.3N・mで4か所を均一に締め付けてください。
推奨締付トルク範囲外で締め付けると本体ユニットに「ゆがみ」が発生し、表示部に「しわ」が発生したり、防水性能を損ねたりする恐れがあります。

※ 画像はハメコミ合成でイメージです。

□ 一般仕様

機種	HG2G-5TT形(カラータイプ)/HG2G-5TN形(モノクロタイプ)	
電氣的仕様	定格電圧	DC12/24V
	電圧許容範囲	DC10.2~28.8V
	消費電力	8W以下(USBインターフェイス USB2 未使用時 4W以下)
	許容瞬時 停電時間	10ms以下(電源電圧DC20.4~28.8V) 1ms以下(電源電圧DC10.2~20.4V)
	電源突入電流	40A以下
	絶縁耐圧	AC1000V・10mA 1分間(電源端子と機能接地端子間)
環境仕様	動作周囲温度	-20~+60℃(ただし、氷結しないこと)
	動作周囲湿度	10~90%RH(ただし、結露しないこと)
	保管温度	-20~+70℃(ただし、氷結しないこと)
	保存周囲湿度	10~90%RH(ただし、結露しないこと)
	汚損度	2
	振動	5~8.4Hz 片振幅3.5mm、8.4~150Hz 加速度9.8m/s ² (X、Y、Z各方向10回(100分間))
	衝撃	147m/s ² 11ms(X、Y、Z各方向5回)
	耐ノイズ	ファーストトランジエント/バースト試験 電源部: 2kV 通信ライン: 1kV(IEC/EN61131-2、IEC 61000-4-4)
	耐静電気 放電	接触: 6kV 気中: 8kV(IEC/EN61131-2、IEC 61000-4-2)
	使用雰囲気	腐食性ガスなきこと
構造仕様	取付構造	パネルマウント方式(パネル厚: 1.0~5.0mm)
	保護構造(*1)	IP66F(IEC 60529)(パネル取付け時の前面部) TYPE 4X パネル厚が1.5mm未満のとき: IP65F
	外形寸法	167.2(W) × 134.7(H) × 40.9(D) mm
	質量(約)	0.5kg

●表示部のLCDは紫外線によって劣化しますので、強い紫外線下での使用・保管は避けてください。

*1) 巻末の「使用上のご注意」もあわせてご確認ください。

□ 表示仕様

機種	HG2G-5TT形(カラータイプ)	HG2G-5TN形(モノクロタイプ)
表示素子	TFT方式カラーLCD	TFT方式モノクロLCD
表示色、階調	65,536色	モノクロ16階調
有効表示寸法	115.2(W) × 86.4(H) mm	
表示分解能	320(W) × 240(H) ドット	
視野角	左右各80°、上80°、下80°	左右各65°、上80°、下60°
バックライト	白色LED	
バックライト寿命	標準100,000時間(*2)	
輝度	500cd/m ² (*3)	1100cd/m ² (*3)
輝度調整	32段階	
バックライト交換	ユーザー交換不可(当社工場にて交換)	
表示文字サイズ	1/4角	8×8ドット(JIS8ビット、ISO8859-1(西ヨーロッパ言語)、ANSI1250(中央ヨーロッパ言語)、ANSI1257(バルト言語)、ANSI(キリル言語))
	半角	8×16ドット(JIS8ビット、ISO8859-1(西ヨーロッパ言語)、ANSI1250(中央ヨーロッパ言語)、ANSI1257(バルト言語)、ANSI(キリル言語)) 16×32ドット/24×48ドット/32×64ドット(ISO8859-1(西ヨーロッパ言語))
	全角	16×16ドット(JIS第1・第2水準文字、中国語、台湾語、韓国語)
	全角(明朝)	32×32ドット(JIS第1水準)
	1/4角	40文字×30行/画面
文字数	半角	40文字×15行/画面
	全角	20文字×15行/画面
	全角(明朝)	10文字×7行/画面
	文字拡大	縦横各方向0.5、1~8倍(スケーラブルフォントを除く)
文字属性	点滅、反転、太字、影付き(点滅は1秒または0.5秒周期)	
図形種類	直線、連続直線、矩形、円弧、扇形、円/楕円、正多角形(3、4、5、6、8)、図、塗り	
ウィンドウ表示	サブ画面×3画面+システム画面	

●巻末の「使用上のご注意」もあわせてご確認ください。

*2) 輝度が初期値の50%となる時間。周囲温度25℃時の液晶単体の期待寿命であり、保証値ではありません。実際の寿命は、使用環境、使用条件によって異なります。

*3) LCD単体の輝度。

□ 操作仕様

タッチスイッチ方式	アナログ抵抗膜式
操作力	3N以下
機械的寿命	100万回
確認音	電子ブザーによる

□ 動作仕様

画面の種類	ベース画面、サブ画面、システム画面
設定画面	ベース画面: 最大3000画面 サブ画面: 最大3015画面
ユーザーメモリ容量	約5Mバイト(拡張フォントを含む)
設定動作機能	ビットスイッチ、ワードスイッチ、画面切替スイッチ、特殊スイッチ、印刷スイッチ、マルチスイッチ、キーボード、セレクトスイッチ、ボリューム、数値入力器、文字入力器、ランプ、マルチステートランプ、図形表示器、メッセージ表示器、メッセージ切替表示器、アラームリスト表示器、アラーム履歴表示器、数値表示器、棒グラフ、トレンドグラフ、円グラフ、メータ、時計、ビット書込、ワード書込、画面切替、印刷、タイマ、スクリプトコマンド、マルチコマンド
時計機能	年/月/日/時/分/秒/曜日 月差±60秒(+25℃)
停電保持	保持対象: カレンダー時計、履歴データ、HMIキープリレー、HMIキーレジスタ
電池寿命	保証1年、交換目安5年(+25℃)

□ インターフェイス仕様

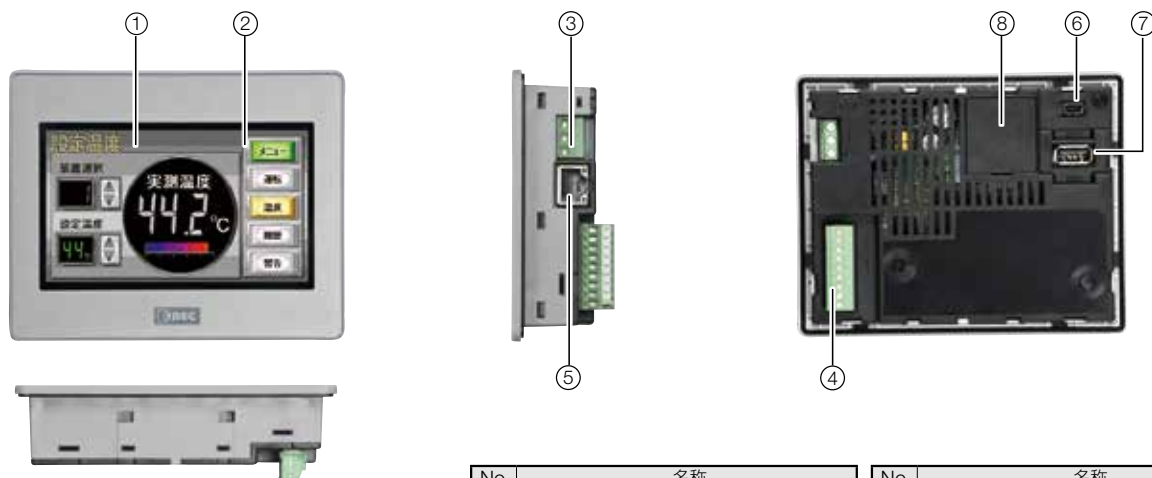
シリアル インターフェイス1 (SERIAL 1) (*4)	RS 232 C	電氣的特性	EIA RS232C 規格準拠	
		伝送速度	1,200/2,400/4,800/9,600/19,200/ 38,400/57,600/115,200/187,500bps(*5)	
		同期方式	調歩同期	
		通信方式	半2重/全2重	
		交信制御方式	ハードウェア制御/なし	
	RS 422 /485	RS 422 /485	電氣的特性	EIA RS422/485規格準拠
			伝送速度	1,200/2,400/4,800/9,600/19,200/ 38,400/57,600/115,200/187,500bps(*5)
			同期方式	調歩同期
			通信方式	半2重/全2重
			交信制御方式	なし
接続部		着脱式 9ピン端子台		
Ethernet インターフェイス (LAN)	インターフェイス仕様	IEEE802.3u (10BASE-T/100BASE-TX)規格準拠		
	接続部	モジュラージャック(RJ-45)		
USB インターフェイス (USB1)	インターフェイス仕様	USB2.0対応		
	接続部	USB mini-Bコネクタ		
USB インターフェイス (USB2)	インターフェイス仕様	USB2.0対応		
	接続部	USB タイプAコネクタ		
出力電流		5V 500mA		

*4) RS232CとRS422/485は同時に使用可能。

*5) 187,500bpsはSIEMENS SIMATIC S7-300/400シリーズ(MPIポート直結用)専用。

HG1G^{4.3インチ}形 プログラマブル表示器

IoT 遠隔監視によるメンテナンス工数削減を実現。
さらに、表示器の「見やすさ」と「使いやすさ」を両立。



(本体ユニット単体での
認証となります。)

● 規格認証製品の詳細は当社ホームページをご覧ください。

No.	名称	No.	名称
①	表示部	⑤	Ethernetインターフェイス (LAN)
②	タッチパネル	⑥	USBインターフェイス (USB1)
③	電源端子	⑦	USBインターフェイス (USB2)
④	シリアルインターフェイス (COM)	⑧	電池カバー

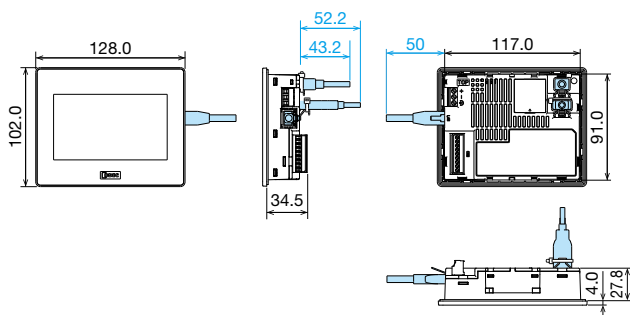
□ 種類 [形番]

本体ユニット

販売単位：1個

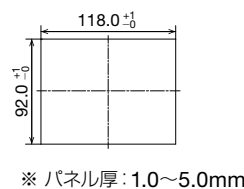
表示画面	操作仕様	通信 インターフェイス	本体色	形番 (ご注文形番)	認証
4.3インチ TFTカラー液晶 65,536色	アナログ タッチスイッチ	COM LAN USB1 USB2	ブラック	HG1G-4VT22TF-B	<安全規格> UL508 CSA C22.2 No.142 CSA C22.2 No.213 ANSI/ISA 12.12.01
			シルバー	HG1G-4VT22TF-S	

□ 外形寸法図



□ 取付穴加工図

(単位：mm)



<ご注意>

- 上記外形寸法図中、青色表示はケーブル取付寸法です。
- 接続するケーブルの種類によって、掲載している寸法値は変わります。掲載している内容は、設計時の参考値として目安にしてください。
- パネルへの取付けは付属の取付金具を用いて、推奨締付トルク0.3～0.35N・mで2か所を均一に締め付けてください。
推奨締付トルク範囲外で締め付けると本体ユニットに「ゆがみ」が発生し、表示部に「しわ」が発生したり、防水性能を損ねたりする恐れがあります。

※ 画像はハメコミ合成でイメージです。

□ 一般仕様

電氣的仕様	定格電圧	DC12/24V
	電圧許容範囲	DC10.2~28.8V
	消費電力	8W以下 (USBインターフェイス USB2 未使用時 4W以下)
	許容瞬時 停電時間	10ms以下 (電源電圧DC20.4~28.8V) 1ms以下 (電源電圧DC10.2~20.4V)
	電源突入電流	40A以下
環境仕様	絶縁耐圧	AC1,000V 10mA 1分間 (電源端子と機能接地端子間)
	動作周囲温度	-20~+55℃ (ただし、氷結しないこと)
	動作周囲湿度	10~90%RH (ただし、結露しないこと)
	保管温度	-20~+70℃ (ただし、氷結しないこと)
	保存周囲湿度	10~90%RH (ただし、結露しないこと)
	汚損度	2
	振動	5~8.4Hz 片振幅3.5mm、8.4~150Hz 加速度9.8m/s ² (X、Y、Z各方向10回 (100分間))
	衝撃	147m/s ² 11ms (X、Y、Z各方向5回)
	耐ノイズ	ファーストトランジエント/バースト試験 電源部: 2kV 通信ライン: 1kV (IEC/EN61131-2、IEC 61000-4-4)
	耐静電気放電	接触: 6kV 気中: 8kV (IEC/EN61131-2、IEC 61000-4-2)
構造仕様	使用雰囲気	腐食性ガスなきこと
	取付構造	パネルマウント方式 (パネル厚: 1.0~5.0mm)
	保護構造 (*1)	IP66F/67F (IEC 60529) (パネル取付け時の前面部) TYPE 4X パネル厚が1.5mm未満のとき: IP65F/67F
	外形寸法	128 (W) × 102 (H) × 31.8 (D) mm
	質量 (約)	300g

●表示部のLCDは紫外線によって劣化しますので、強い紫外線下での使用・保管は避けてください。

*1) 巻末の「使用上のご注意」もあわせてご確認ください。

□ 表示仕様

表示素子	TFT方式カラーLCD	
表示色、階調	65,536色	
有効表示寸法	95.04 (W) × 53.856 (H) mm	
表示分解能	480 (W) × 272 (H) ドット	
視野角	左右各70°、上60°、下65°	
バックライト	白色LED	
バックライト寿命	標準70,000時間 (*2)	
輝度	800 cd/m ² (*3)	
輝度調整	32段階	
バックライト交換	ユーザー交換不可 (当社工場にて交換)	
表示文字サイズ	1/4角	8×8ドット (JIS8ビット、ISO8859-1 (西ヨーロッパ言語)、ANSI1250 (中央ヨーロッパ言語)、ANSI1257 (バルト言語)、ANSI (キリル言語))
	半角	8×16ドット (JIS8ビット、ISO8859-1 (西ヨーロッパ言語)、ANSI1250 (中央ヨーロッパ言語)、ANSI1257 (バルト言語)、ANSI (キリル言語)) 16×32ドット/24×48ドット/32×64ドット (ISO8859-1 (西ヨーロッパ言語))
	全角	16×16ドット (JIS第1・第2水準文字、中国語、台湾語、韓国語)
	全角 (明朝)	32×32ドット (JIS第1水準)
文字数	1/4角	60文字×34行/画面
	半角	60文字×17行/画面
	全角	30文字×17行/画面
	全角 (明朝)	15文字×8行/画面
文字拡大	縦横各方向 0.5、1~8倍 (スケーラブルフォントを除く)	
文字属性	点滅、反転、太字、影付き (点滅は1秒または0.5秒周期)	
図形種類	直線、連続直線、矩形、円弧、扇形、円/楕円、正多角形 (3、4、5、6、8)、図、塗り	
ウィンドウ表示	サブ画面×3画面+システム画面	

●巻末の「使用上のご注意」もあわせてご確認ください。

*2) 輝度が初期値の50%となる時間。周囲温度25℃時の液晶単体の期待寿命であり、保証値ではありません。実際の寿命は、使用環境、使用条件によって異なります。

*3) 周囲温度25℃時の液晶単体の輝度。

□ 操作仕様

タッチスイッチ方式	アナログ抵抗膜式
操作力	3N以下
機械的寿命	100万回
確認音	電子ブザーによる

□ 動作仕様

画面の種類	ベース画面、サブ画面、システム画面
設定画面	ベース画面: 最大3,000画面 サブ画面: 最大3,015画面
ユーザーメモリ容量	約12Mバイト (拡張フォントを含む)
設定動作機能	ビットスイッチ、ワードスイッチ、画面切替スイッチ、特殊スイッチ、印刷スイッチ、マルチスイッチ、キーパッド、セレクトスイッチ、ボリューム、数値入力器、文字入力器、ランプ、マルチステートランプ、図形表示器、メッセージ表示器、メッセージ切替表示器、アラームリスト表示器、アラーム履歴表示器、数値表示器、棒グラフ、トレンドグラフ、円グラフ、メータ、時計、ビット書込、ワード書込、画面切替、印刷、タイム、スクリプトコマンド、マルチコマンド
時計機能	年/月/日/時/分/秒/曜日 月差±90秒 (+25℃)
停電保持	保持対象: カレンダー時計、履歴データ、HMIキープリレー、HMIキープレジスタ
電池寿命	保証1年、交換目安5年 (+25℃)

□ インターフェイス仕様

シリアル インターフェイス (COM) (*4)	RS232C	電氣的特性	EIA RS232C 規格準拠
		伝送速度	1,200/2,400/4,800/9,600/ 19,200/38,400/57,600/ 115,200/187,500bps (*5)
		同期方式	調歩同期
		通信方式	半2重/全2重
		交信制御方式	ハードウェア制御/なし
	RS422/485	電氣的特性	EIA RS422/485規格準拠
		伝送速度	1,200/2,400/4,800/9,600/ 19,200/38,400/57,600/ 115,200/187,500bps (*5)
		同期方式	調歩同期
		通信方式	半2重/全2重
		交信制御方式	なし
接続部		着脱式 9ピン端子台	
Ethernet インターフェイス (LAN)	インターフェイス仕様	IEEE802.3u (10BASE-T/100BASE-TX)規格準拠	
	接続部	モジュラージャック (RJ-45)	
USB インターフェイス (USB1)	インターフェイス仕様	USB2.0対応	
	接続部	USB mini-Bコネクタ	
USB インターフェイス (USB2)	インターフェイス仕様	USB2.0対応	
	接続部	USB タイプAコネクタ	
	出力電流	5V 500mA (*6)	

*4) RS232CとRS422/485は同時に使用可能。

*5) 187,500bpsは、SIEMENS SIMATIC S7-300/400シリーズ (MPIポート直結用) 専用。

*6) USB2を151mA以上で使用する場合は、動作周囲温度が-20~50℃に なります。

□ オプション品 (別売)

ご注文形番にてご注文ください。

品名	形番 (ご注文形番)	入数	仕様	対応機種						
				HG5G-V	HG4G-V	HG3G-VA	HG3G-V8	HG2G-V	HG2G-5T	HG1G
作画ソフトウェア	SW1A-W1C	1	Automation Organizer (WindO/I-NV4収録)	○	○	○	○	○	○	○
メンテナンスケーブル	HG9Z-XCM42	1	USBケーブル(長さ2m)、USB mini-B	○	○	○	○	○	○	○
PLC接続ケーブル	HG9Z-XC295	1	IDEC・MICROSmart用(長さ5m)、 miniDIN 8ピン(Dサブ9ピン)	○	○	○	○	○	-	-
	HG9Z-XC305	1	三菱FXシリーズ直結用(長さ5m)、 miniDIN 8ピン(Dサブ9ピン)	○	○	○	○	○	-	-
	HG9Z-XC315	1	三菱Qシリーズ直結用(長さ5m)、 miniDIN 6ピン(Dサブ9ピン)	○	○	○	○	○	-	-
	HG9Z-XC275	1	IDEC・MICROSmart用(長さ5m)、 miniDIN 8ピン(パラ線)	○	○	○	○	○	○	○
	FC2A-KP1C	1	IDEC・MICROSmart用(長さ2.4m)、 miniDIN 8ピン(パラ線)	○	○	○	○	○	○	○
	FC6A-KC1C	1	IDEC・MICROSmart(FC6A形)用(長さ5m)、 RJ-45コネクタ(パラ線)	○	○	○	○	○	○	○
パネル取付 USB延長ケーブル	HG9Z-XCE11	1	USB-Aポート用延長ケーブル(長さ1m)	○	○	○	○	○	○	○
	HG9Z-XCE21	1	USB mini-Bポート用延長ケーブル(長さ1m)	○	○	○	○	○	○	○
保護カバー	HG9Z-2E2PN03	3	5.7インチ用、パネル全面を覆う保護カバー、 3枚1セット	-	-	-	-	○	○	-
表面保護 シート (*1)	HG9Z-1D4PN05	5	4.3インチ用、液晶表面を覆う保護シート、 5枚1セット	-	-	-	-	-	-	○
	HG9Z-2D5PN05	5	5.7インチ用、液晶表面を覆う保護シート、 5枚1セット	-	-	-	-	-	○	-
	HG9Z-3D8PN02	2	8.4インチ用、2枚1セット	-	-	-	○	-	-	-
	HG9Z-3DA2PN02	2	10.4インチ用、2枚1セット	-	-	○	-	-	-	-
	HG9Z-4DCPN02	2	12.1インチ用、2枚1セット	-	○	-	-	-	-	-
	HG9Z-5DFPN01	1	15.0インチ用、1枚1セット	○	-	-	-	-	-	-
増設モジュール 取付用金具 (*2)	HG9Z-XJ3PN05	5	増設モジュールを本体ユニット裏面に取り付け るための金具セット(S) 増設モジュール横寸法合算値が17.6~41.1mm の場合に対応可能。	○	○	○	○	○	-	-
	HG9Z-XJ4PN05	5	増設モジュールを本体ユニット裏面に取り付け るための金具セット(L) 増設モジュール横寸法合算値が47.0~69.4mm の場合に対応可能。	○	○	○	○	○	-	-
	HG9Z-XJ5PN05	5	増設モジュールを本体ユニット裏面に取り付け るための金具セット(XL) 増設モジュール横寸法合算値が70.5~93.0mm の場合に対応可能。	○	○	○	○	-	-	-

*1) UVカット効果のある素材を採用していますが、屋外などの直射日光下での使用を保証するものではありません。

*2) 増設モジュールを使用する場合は「増設モジュール取付用金具」をご使用ください。

取付用金具の選定については、各モジュールの外寸法の項に記載の横寸法を確認の上、ご注文ください。

□ 保守用部品 (別売)

ご注文形番にてご注文ください。

品名	形番 (ご注文形番)	入数	仕様	対応機種						
				HG5G-V	HG4G-V	HG3G-VA	HG3G-V8	HG2G-V	HG2G-5T	HG1G
取付金具	SLD-K02PN10	10	本体ユニットには、4個付属されています。	-	-	-	-	○	○	-
	HG9Z-4K2PN04	4	本体ユニットには、4個付属されています。 (HG1G形には2個付属されています。)	-	○	○	○	-	-	○
	HG9Z-4K2PN06	6	本体ユニットには、6個付属されています。	○	-	-	-	-	-	-
シリアルインター フェイスコネクタ (着脱式端子台9ピン)	HG9Z-XT09V	1	本体ユニットには、1個付属されています。	-	-	-	-	○	○	○
	HG9Z-XT09	1	本体ユニットには、1個付属されています。	○	○	○	○	-	-	-
交換用電池	HG9Z-XR1	1	コイン形二酸化マンガンリチウム電池CR2032 本体ユニットには、1個装着されています。	-	-	-	-	-	○	○
	HG9Z-XR2	1	コイン形二酸化マンガンリチウム電池CR2032W 本体ユニットには、1個装着されています。	○	○	○	○	○	-	-
USBケーブル抜け 防止ピン	HG9Z-XU1PN05	5	USBケーブル抜け防止ピン(USB2用)	○	○	○	○	○	○	○

□ MICROSmart 増設モジュール一覧 (HG2G-5T形、HG1G形には使用できません)

デジタル入力モジュール

販売単位：1個

種類	形番 (ご注文形番)	端子仕様	外形寸法 (たて×横×高さ (mm))	消費電流 (mA)	
				5V	24V
8点DC入力	FC6A-N08B1	着脱式 5.08mmピッチ 11極ねじ締めコネクタ	90.0×23.6×73.0	30	0
16点DC入力	FC6A-N16B1	着脱式 3.81mmピッチ 10極ねじ締めコネクタ	90.0×23.6×73.0	40	0
16点DC入力	FC6A-N16B3	20極MILコネクタ	90.0×17.6×73.0	40	0
32点DC入力	FC6A-N32B3		90.0×30.2×73.0	65	0
8点AC入力	FC6A-N08A11	着脱式 5.08mmピッチ 11極ねじ締めコネクタ	90.0×23.6×73.0	40	0

デジタル出力モジュール

販売単位：1個

種類	形番 (ご注文形番)	端子仕様	外形寸法 (たて×横×高さ (mm))	消費電流 (mA)	
				5V	24V
8点リレー出力	FC6A-R081	着脱式 5.08mmピッチ 11極ねじ締めコネクタ	90.0×23.6×73.0	35	50
16点リレー出力	FC6A-R161	着脱式 3.81mmピッチ 10極ねじ締めコネクタ	90.0×23.6×73.0	50	100
8点トランジスタシンク出力	FC6A-T08K1	着脱式 5.08mmピッチ 11極ねじ締めコネクタ	90.0×23.6×73.0	25	15
8点トランジスタソース出力	FC6A-T08P1		90.0×23.6×73.0	25	15
16点トランジスタシンク出力	FC6A-T16K1	着脱式 3.81mmピッチ 10極ねじ締めコネクタ	90.0×23.6×73.0	30	25
16点トランジスタシンク出力	FC6A-T16K3	20極MILコネクタ	90.0×17.6×73.0	30	25
16点トランジスタソース出力	FC6A-T16P1	着脱式 3.81mmピッチ 10極ねじ締めコネクタ	90.0×23.6×73.0	30	25
16点トランジスタソース出力	FC6A-T16P3	20極MILコネクタ	90.0×17.6×73.0	30	25
32点トランジスタシンク出力	FC6A-T32K3		90.0×30.2×73.0	45	50
32点トランジスタソース出力	FC6A-T32P3		90.0×30.2×73.0	45	50

デジタル入出力混合モジュール

販売単位：1個

種類	出力	I/O点数	形番 (ご注文形番)	端子仕様	外形寸法 (たて×横×高さ (mm))	消費電流 (mA)	
						5V	24V
DC24V シンク・ソース 共有	AC 240V、2A DC 30V、2A	4点DC入力 4点リレー出力	FC6A-M08BR1	着脱式 5.08mmピッチ 11極ねじ締めコネクタ	90.0×23.6×73.0	30	25
		16点DC入力 8点リレー出力	FC6A-M24BR1	着脱式 3.81mmピッチ 11極ねじ締めコネクタ 17極ねじ締めコネクタ	90.0×39.2×73.0	55	50

□ アナログI/Oモジュール

販売単位：1個

種類	形番 (ご注文形番)	I/O点数	入力の種類	出力の種類	端子仕様	外形寸法 (たて×横×高さ) (mm)	消費電流 (mA)	
							5	24
アナログ 入力 モジュール	FC6A-J2C1	2点アナログ入力	電圧入力 (0~10V, -10~+10V) 電流入力 (0~20mA, 4~20mA)	-	着脱式 5.08mmピッチ 11極ねじ締めコネクタ	90.0×23.6×73.0	40	0
	FC6A-J4A1	4点アナログ入力		-			45	0
	FC6A-J8A1	8点アナログ入力		-			40	0
	FC6A-J4CN1	4点アナログ入力	電圧入力 (0~10V, -10~+10V) 電流入力 (0~20mA, 4~20mA) 熱電対 (K, J, R, S, B, E, T, N, C) 測温抵抗体 (Ni100, Ni1000, Pt100, Pt1000)	-	着脱式 3.81mmピッチ 10極ねじ締めコネクタ		50	0
	FC6A-J4CH1Y	ch間絶縁タイプ 4点アナログ入力	熱電対 (K, J, R, S, B, E, T, N, C)	-	50		0	
	FC6A-J8CU1	8点アナログ入力	熱電対 (K, J, R, S, B, E, T, N, C) NTC/PTCサーミスタ入力	-	45		0	
アナログ 出力 モジュール	FC6A-K2A1	2点アナログ出力	-	電圧出力 (0~10V, -10~+10V) 電流出力 (0~20mA, 4~20mA)	着脱式 5.08mmピッチ 11極ねじ締めコネクタ	40	0	
	FC6A-K4A1	4点アナログ出力	-	50		0		
アナログ 入出力 モジュール	FC6A-L06A1	4点アナログ入力/ 2点アナログ出力	電圧入力 (0~10V, -10~+10V) 電流入力 (0~20mA, 4~20mA)	電圧出力 (0~10V, -10~+10V) 電流出力 (0~20mA, 4~20mA)	着脱式 3.81mmピッチ 10極ねじ締めコネクタ	55	0	
	FC6A-L03CN1	2点アナログ入力/ 1点アナログ出力	電圧入力 (0~10V, -10~+10V) 電流入力 (0~20mA, 4~20mA) 熱電対 (K, J, R, S, B, E, T, N, C) 測温抵抗体 (Ni100, Ni1000, Pt100, Pt1000)		着脱式 5.08mmピッチ 11極ねじ締めコネクタ	55	0	

- 増設モジュールとして、IDEC製PLC MICROSmartの増設I/Oモジュールを使用することができます。
使用する場合は、以下の制限値にご注意ください。

形番	最大接続台数	2台以上取付け時 増設モジュールの横寸法合算値	5V電流合算値	24V電流合算値
HG5G-V形	4台まで	93.0mm以下	130mA以下	50mA以下
HG4G/3G-V形	4台まで	93.0mm以下	130mA以下	150mA以下
HG2G-V形	2台まで	70.0mm以下	130mA以下	150mA以下

- 増設モジュールを使用する場合は「増設モジュール取付用金具」をご使用ください。
取付用金具の選定については、上表にある各モジュールの外形寸法の項に記載の横寸法を確認の上、ご発注ください。
- MICROSmartの増設モジュールの詳細については、MICROSmart個別カタログまたはユーザーズマニュアル (<http://www.idec.com/language/>) をご覧ください。

□ 接続可能なPLC一覧

メーカー	シリーズ名
IDEC	MICROSmart FC6A (Ethernet)
	SmartAXIS FT1A Pro/Lite (Ethernet)
	MICROSmart FC6A/FC5A/FC4A
三菱電機	SmartAXIS FT1A Pro/Lite
	MELSEC-A (リンクユニット)
	MELSEC-QnA (リンクユニット)
	MELSEC-Q (リンクユニット)
	MELSEC-Q (Ethernet)
オムロン	MELSEC-FX
	MELSEC-FX (Ethernet)
	SYSMAC-C
	SYSMAC-CS
	SYSMAC-CJ1
	SYSMAC-CJ2
Allen-Bradley	SYSMAC-CP1
	SYSMAC (Ethernet)
	PLC-5 (Half Duplex)
	SLC-500 (Half Duplex)
	MicroLogix (Full Duplex)
	ControlLogix (Full Duplex)
	CompactLogix (Full Duplex)
	FlexLogix (Full Duplex)
	ControlLogix (Ethernet, Ethernet (Logix Native Tag))
	CompactLogix (Ethernet, Ethernet (Logix Native Tag))
PLC-5 (Ethernet)	
SIEMENS	SLC 500 (Ethernet)
	MicroLogix (Ethernet)
	S7-200
	S7-300 (CPU ユニットに接続)
	S7-300 (リンクユニット)
キーエンス	S7-400
	S7-1200 (Ethernet)
	KV-700/1000/3000/5000
	KV Nano
日立製作所	KZ
	KV
ジェイテクト	KV (Ethernet)
	S10mini
東芝機械	S10V
	TOYOPUC-PC2J
GE Fanuc Automation	TOYOPUC-PC3J
	TC200
東芝機械	TCmini
	シリーズ90-30
GE Fanuc Automation	VersaMax

メーカー	シリーズ名
Modicon	Modbus RTU Master (*1)
	Modbus RTU Slave (*2)
	Modbus ASCII Master (*1)
	Modbus TCP Client (*1)
	Modbus TCP Server (*2)
Schneider Electric	Twido
パナソニック電工	FP シリーズ
安川電機	MP
	MP (Ethernet)
光洋電子工業	DirectLOGIC 05
	DirectLOGIC 06
	DirectLOGIC 205
	KOSTAC SZ
	KOSTAC SU
ファナック	KOSTAC SU (Ethernet)
	Power Mate Series
横河電機	FA-M3
	FA-M3 (Ethernet)
富士電機	FREX-PC
	MICREX-F
	MICREX-SX
東芝	MICREX-SX (Ethernet)
	PROSEC T Series
LS 産電	V Series
VIGOR	MASTER-K
	VB
Emerson	VH
	FloBoss
日立産機システム	EH
	EH (Ethernet)

●表中の他社製品の記載については、情報の提供のみを目的としており、その製品の正常な動作を当社が保証または推奨するものではありません。他社製品をお使いの場合は、各社の製品仕様や取扱説明書などを十分にご確認いただき、お客様の責任でご使用ください。

●記載の会社名、製品名は、それぞれの会社の登録商標または商標です。

*1) HGシリーズからスレーブ/サーバー機器に対して接続できます。

*2) マスター/クライアント機器からHGシリーズに対して接続できます。

最新の接続可能なPLCの情報は当社ホームページから確認できます。
<http://jp.idec.com/product/HG>

使用上のご注意

HGシリーズの取り付け、配線作業、運転および保守、点検を行う前に、マニュアルをよくお読みいただき、正しくご使用ください。

取付方法や配線、保守に関する詳細は、下記URLより取扱説明書およびユーザーズマニュアルをご確認ください。

URL : http://jp.idec.com/ja/p/c65_z6505/



- HGシリーズは当社の厳しい品質管理体制のもとで製造されておりますが、万一本製品の故障により重大な故障や損害の発生する恐れがある用途へご使用の際は、バックアップやフェールセーフ機能をシステムに追加してください。
- HGシリーズを原子力、鉄道、航空、医療、乗用機器などの高度な安全性が要求される用途へご使用の場合は、フェールセーフやバックアップの機能の追加などに留意いただくとともに、当社営業窓口までご相談いただき、仕様書等による安全の確認をお願いします。
- 取り付け、取り外し、配線作業および保守、点検は必ず電源を切って行ってください。機器の破損のみならず、感電や火災の危険があります。
- HGシリーズにて非常停止スイッチおよびそのための回路やインタロック回路を構成する場合は、HGシリーズの外部にて構成してください。
- 非常停止回路やインタロック回路をタッチスイッチやファンクションキーにより構成しないでください。HGシリーズの内部回路が故障した場合、外部設備機器に重大な損傷を招く場合があります。
- HGシリーズのバックライトが切れた場合、画面が見えなくなりますがタッチパネルは有効な状態です。バックライト消灯状態と間違えて、タッチパネルを操作した場合に誤ったタッチパネル操作を認識してしまいます。このような誤った操作によって、損害が生じる恐れがありますので、ご使用を中止してください。
- アナログ方式タッチパネルは検出の特性上、複数箇所を同時に押し、その押されている箇所の重心位置（1か所）が押されたものと判断します。従いまして、複数箇所の同時押しによる操作を行わないでください。
- カタログ、マニュアルに記載の環境下で、ご使用ください。高温、多湿、結露、腐食性ガス、過度の衝撃のある所で使用すると、感電、火災、誤動作の原因となります。
- HGシリーズの汚損度は「汚損度2」です。汚損度2の環境下で使用してください。（IEC 60664-1の規格に基づく）
- 取扱説明書、マニュアルに記載の指示に従って取り付けてください。取付けに不備があると落下、故障、誤動作の原因となります。
- 定格にあった電源を接続してください。定格と異なる電源を接続すると火災の原因となる恐れがあります。
- HGシリーズのDC入力電源のタイプは“PS2”です。（IEC/EN61131の規格に基づく）
- HGシリーズの外側に、IEC 60127承認のヒューズをご使用ください。（プログラマブル表示器を組み込んだ機器を欧州に出荷する場合に適用）
- HGシリーズのサーキットブレーカーは、EU承認品をご使用ください。（プログラマブル表示器を組み込んだ機器を欧州に出荷する場合に適用）
- HGシリーズの前面に組み込んであるタッチパネルはガラス製です。衝撃を加えると割れたり破損したりする恐れがありますので、取扱いに際しては十分注意してください。
- タッチパネルまたは保護シートは傷がつきやすいので、工具などの固いもので押ししたり、擦ったりしないでください。
- 表示部のLCDは紫外線によって劣化しますので、強い紫外線下での使用および保管は避けてください。
- 液晶の表示画面には、微細な斑点（黒点、輝点）が生じることがあります。これは不良または故障ではありませんので、あらかじめご了承ください。
- バックライト寿命は輝度が初期値の50%となる時間です。周囲温度25℃時の液晶単体の期待寿命であり、保証値ではありません。実際の寿命は、使用環境、使用条件によって異なります。
- 保護構造の記載はパネル取付後の操作部に対するものです。各試験条件に適合していますが、すべての環境下での動作を保証するものではありません。IP66F/IP67Fの防油構造については、日本工業規格JISC0920の付属書の防油試験条件に適合していません。油環境下での長期間のご使用や、規格外の油をご使用される場合などを保証するものではありません。事前にテストなどでご確認ください。
- 分解、修理、改造等を行わないでください。火災や感電、故障の原因となります。
- HG2G-5T形、HG1G形をご使用の際は不要輻射の仕様を満たすために、本体に接続する電源ケーブル、通信ケーブルにフェライトコアを装着してください。

IDEC株式会社

〒532-0004 大阪市淀川区西宮原2-6-64

 jp.idec.com



お問い合わせはこちらから

- 「Ethernet」および「イーサネット」は富士ゼロックス株式会社の登録商標です。
- 本カタログ中に記載されている社名及び商品名はそれぞれ各社が商標または登録商標として使用している場合があります。
- 仕様、その他記載内容は予告なしに変更する場合があります。

P1708-9 本カタログ記載の情報は、2024年7月現在のものです。

