



アシストホイールドライブ Assist Wheel Drive



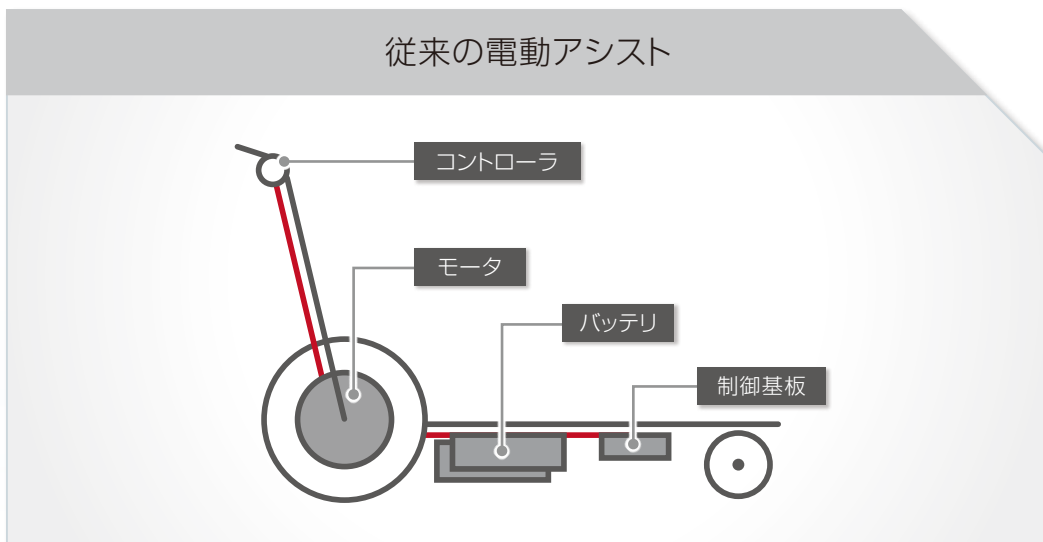
電動アシストにより重量物搬送の負荷を軽減
インホイール構造で簡単に台車に取付可能

Assist Wheel Driveにより 重量物搬送の負荷を軽減

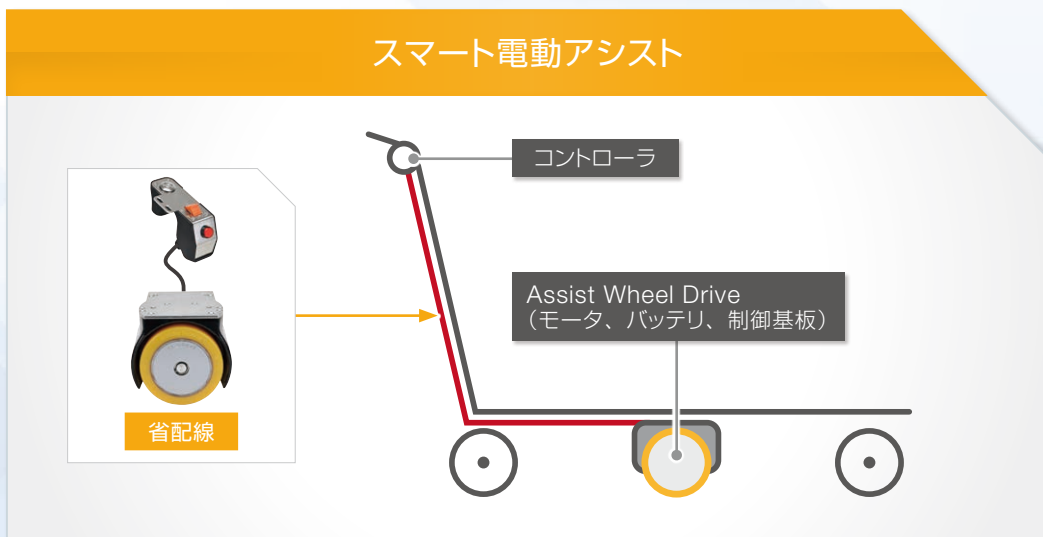


- インホイール構造によるシンプルな構成で、
今お使いの台車に簡単に取付可能。
- 重量物搬送時に台車を押す力をサポートします。

従来の電動アシスト



スマート電動アシスト



さまざまなタイプの台車に取付け可能

自動車・建機・農機

工程間搬送



製造業・建材・素材

部品/部材搬送



物流倉庫

物品運搬



食品・サニタリー業界

物品運搬

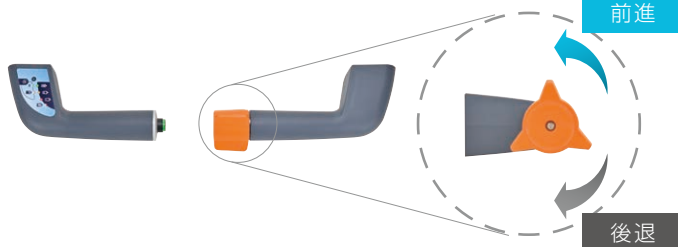


コントローラ操作方向と前進・後退

アプリケーションに応じて適したコントローラを選択可能です。コントローラを捻り前進・後退させます。



前進・後退、速度の制御
(サムホイールを使用)



重量物の搬送も可能

最大垂直荷重：Assist Wheel Driveにかけられる最大の荷重

アシストホイールドライブ150

IP43

最大搬送重量
1000 kg



最大搬送重量
1000 kg

最大垂直荷重
400 kg

前進

後退

アシストホイールドライブ160

IP66^(*)

最大搬送重量
750 kg



最大搬送重量
750 kg

最大垂直荷重
50 kg

前進

後退

*1) インターフェイス部分を除く。

Assist Wheel Drive (アシストホイールドライブ)

インホイール構造・省配線により簡単に台車を電動アシスト化

- 電動アシスト化により重量物搬送の負荷を軽減
- 最大1000kg (アシストホイールドライブ150)、750kg (アシストホイールドライブ160) まで搬送が可能

□ 種類 [形番]

販売単位：1個

本体

品名	外観	形番 (ご注文形番)	ホイール直径	外部ブレーキ
アシストホイールドライブ150 本体 (外部ブレーキなし)		EW1A-150HNA	150mm	なし
アシストホイールドライブ150 本体 (外部ブレーキあり)		EW1A-150HNB	150mm	あり
アシストホイールドライブ160 本体 (外部ブレーキなし)		EW1A-160MNA	158mm	なし

コントローラ

品名	外観	形番 (ご注文形番)	電源ボタン	停止ボタン	状態表示灯
アシストホイールドライブコントローラ (停止用押ボタンスイッチ付き)		EW9Z-1AC1R	あり	あり	あり
アシストホイールドライブコントローラ (停止用照光押ボタンスイッチ付き)		EW9Z-1AC2R	あり	あり	あり
ハンドル形コントローラ (充電状態表示灯あり)		EW9Z-1ARH2	あり	なし	あり
ハンドル形コントローラ (充電状態表示灯なし)		EW9Z-1ARH1	なし	なし	なし

バッテリー

品名	外観	形番 (ご注文形番)	内部/外部	バッテリータイプ	容量
内部バッテリー 3Ah (*1)		EW9Z-1BINT03V	内部バッテリー	ニッケル水素電池	3Ah
外部バッテリー 9Ah (*2)		EW9Z-1BEXT09A	外部バッテリー	ニッケル水素電池	9Ah
外部バッテリー 15Ah (*2)		EW9Z-1BEXT15A	外部バッテリー	ニッケル水素電池	15Ah

*1) アシストホイールドライブ本体には、内部バッテリー3Ahを最大2個まで取付けが可能です。

*2) 内部バッテリーとの併用はできません。

保守用品

品名	形番 (ご注文形番)	備考
アシストホイールドライブ150用ホイール	SAV-P-043	ホイール径150mm、ポリウレタン (硬度 63sh.A)
アシストホイールドライブ150用ホイール	SAV-P-045	ホイール径150mm、ポリウレタン (硬度 92sh.A)
アシストホイールドライブ160用ホイール	SAV-P-005	ホイール径158mm、ポリウレタン (硬度 70sh.A)

アクセサリ

品名	形番 (ご注文形番)	備考
サスペンションブラケット	EW9Z-1MCS3	本体用サスペンション
照光押ボタンスイッチ	EW9Z-1PBD	電源ON/OFF・表示用照光押ボタンスイッチ
挟まれ防止用押ボタンスイッチ	EW9Z-1ERB2M	挟まれ防止用の押ボタンスイッチ、ケーブル1.8m
ハンドル形コントローラ用ケーブル	EW9Z-1AC3M	本体とハンドル形コントローラ (EW9Z-1ARH2、EW9Z-1ARH1) の接続用ケーブル3m
コントローラ用延長ケーブル (2m)	EW9Z-1KCAC	コントローラの延長ケーブル2m
バッテリー充電器	MASCOT1A8US	バッテリー充電器3.6m (入力: AC100~240V、出力: DC24V 1.8A)
内部バッテリー用充電ケーブル	EW9Z-1CC2MW	内部バッテリー用充電ケーブル2m
外部バッテリー用接続ケーブル	EW9Z-1BCEXT3M	外部バッテリーと本体の接続用ケーブル3m
外部バッテリー(オプション品外)用接続ケーブル	EW9Z-1BCEXT2MF	外部バッテリー (オプション品外) と本体の接続用ケーブル3m

□ 仕様

本体

形番	EW1A-150HNA	EW1A-150HNB	EW1A-160MNA
ホイール直径	150mm		158mm
ホイール材質	ポリウレタン (硬度92sh.A)		ポリウレタン (硬度70sh.A)
定格使用電圧	DC24V		
使用電圧範囲	DC16~30V		
定格電流	13A at 170W (S3、デューティ比15%、5分以下)		10A at 130W (S1)
最大電流	20A		16A
定格出力	170W		130W
速度範囲	0~5km/h		
定格回転数	166rpm		167rpm
定格押し圧力 (搬送力)	15daN at 4km/h		9daN at 5km/h
最大押し圧力 (搬送力)	35daN		27daN
瞬間最大トルク	27N・m		22N・m
最大搬送重量 (*1)	1000kg		750kg
最大垂直重量	400kg		50kg
モータ種類	DCブラシレスモータ		
減速機	2段ヘリカルギア		
オプションコネクタ	DC5V出力×1、DC24V出力×2		
USBポート	Type-B (ez-Config接続)		
使用周囲温度	-10~+40℃ (ただし氷結・結露のないこと)		
使用雰囲気	周囲に腐食性ガスのないこと		
保護構造	IP43		IP66 (*2)
使用場所	屋内		
寿命 (目安) (*3)	3000時間/10,000km		2000時間/5000km
質量 (約)	10kg	11kg	6kg

*1) 参考値です。使用環境、使用条件によって異なります。

*2) インターフェイス部分を除く。

*3) 使用条件により異なります。寿命は目安であり、すべてを保証するものではありません。

コントローラ

形番	EW9Z-1AC1R	EW9Z-1AC2R
ユニット	電源ボタン	AV320220000840K
	サムホイール	HRS209B0
	停止ボタン	XA1E-BV3U01Y
取付先外径	φ20~35mm	
使用周囲温度	-25~+55℃ (ただし氷結・結露のないこと)	
使用雰囲気	周囲に腐食性ガスのないこと	
保護構造	IP20	
使用場所	屋内	

バッテリー

形番	EW9Z-1BINT03V	EW9Z-1BEXT09A	EW9Z-1BEXT15A
内部/外部	内部バッテリー (*4)	外部バッテリー (*5)	
バッテリータイプ	ニッケル水素電池		
容量	3Ah (70Wh)	9Ah (210Wh)	15Ah (350Wh)
連続走行距離 (時間) (*6)	2.8km (0.7時間)	8.4km (2.1時間)	14km (3.5時間)
充電時間 (*7)	1.5時間	4.5時間	7.5時間
使用周囲温度	-10~+40℃ (ただし氷結・結露のないこと)		
使用雰囲気	周囲に腐食性ガスのないこと		
寿命 (目安) (*8)	650サイクル (100%DOD) (約2~3年)	500サイクル (70%DOD) (約2年)	
製品重量	1.2kg	4.9kg	6.5kg

*4) アシストホイールドライブ本体には、内部バッテリー3Ahを最大2個まで取付けが可能です。

*5) 内部バッテリーとの併用はできません。

*6) 時速4kmで連続走行した場合の参考値です。

*7) バッテリー充電器MASCOT1A8US (1.8A出力) を使用して90%まで充電した場合。

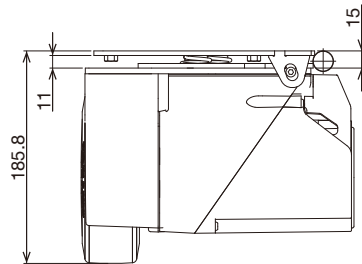
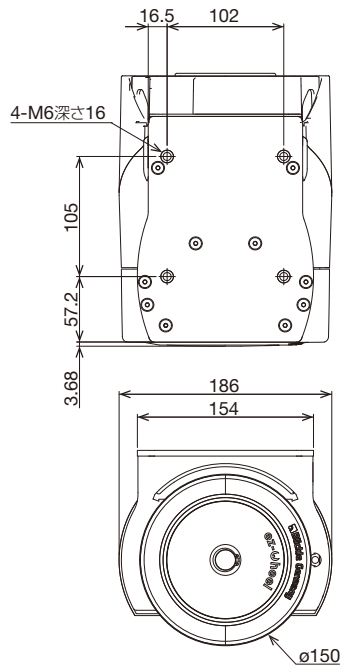
*8) 使用条件により異なります。寿命は目安であり、全てを保証するものではありません。

(単位: mm)

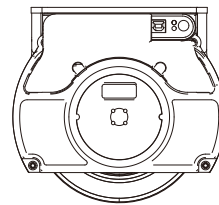
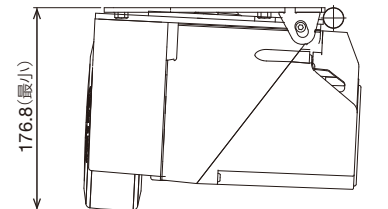
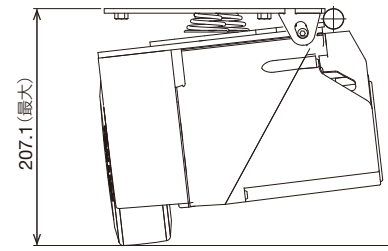
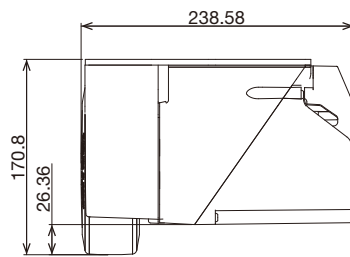
□ 外形寸法図

本体

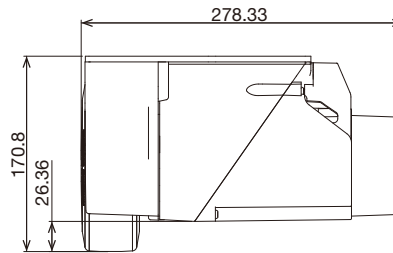
• EW1A-150HNA



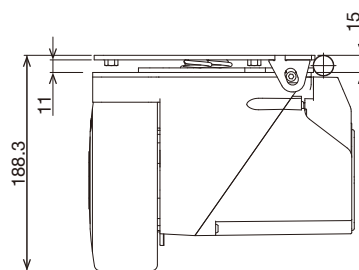
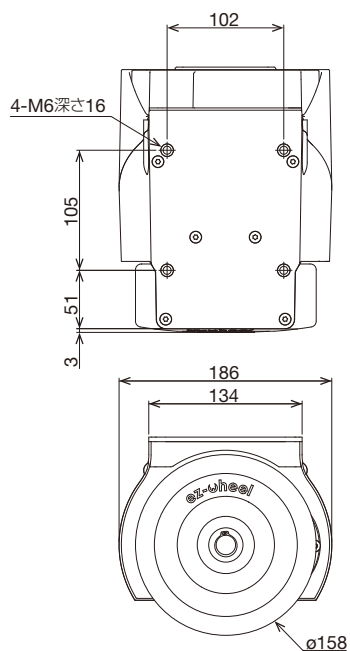
サスペンションプレート取付時の標準高さ



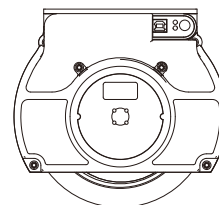
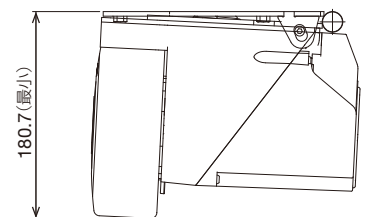
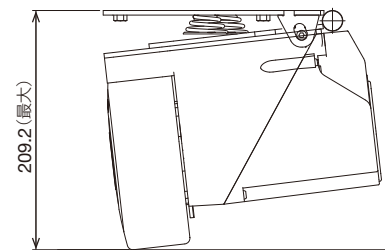
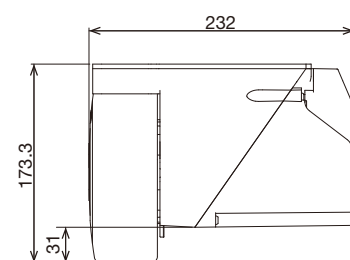
• EW1A-150HNB



• EW1A-160MNA



サスペンションプレート取付時の標準高さ

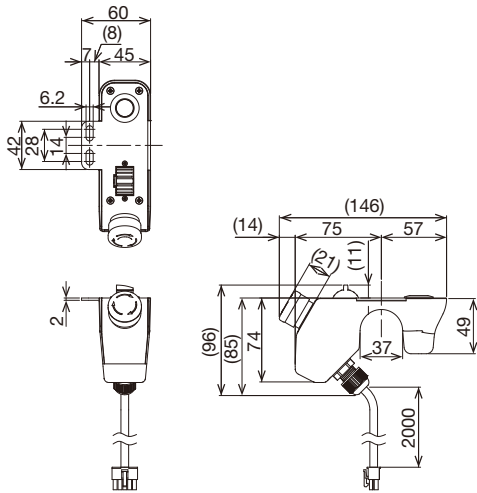


□ 外形寸法図

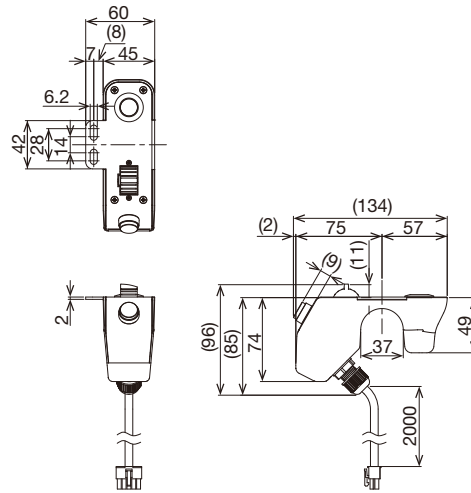
(単位: mm)

コントローラ

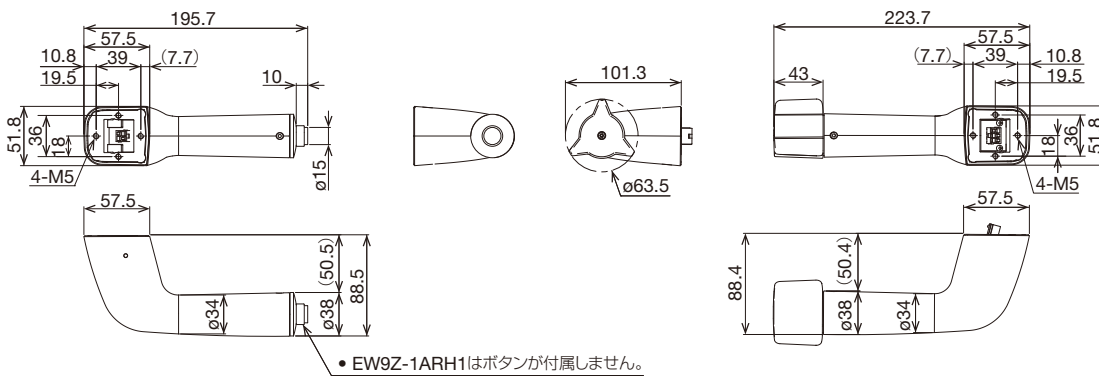
● EW9Z-1AC1R



● EW9Z-1AC2R

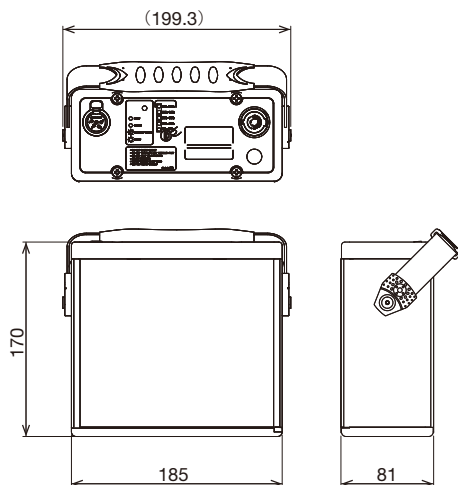


● EW9Z-1ARH2、EW9Z-1ARH1

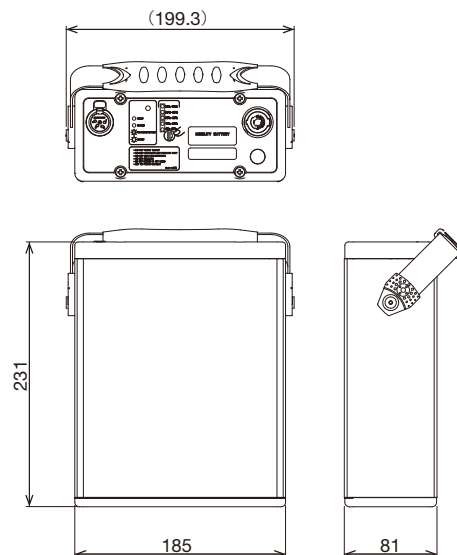


バッテリー

● EW9Z-1BEXT09A



● EW9Z-1BEXT15A

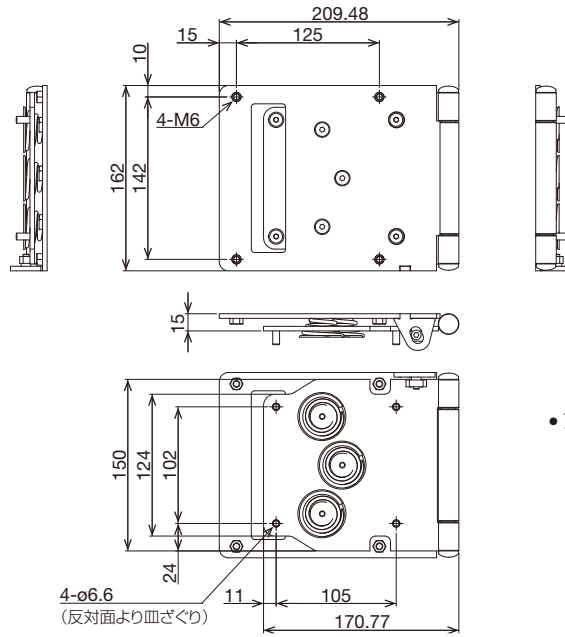


(単位: mm)

□ 外形寸法図

サスペンションブラケット

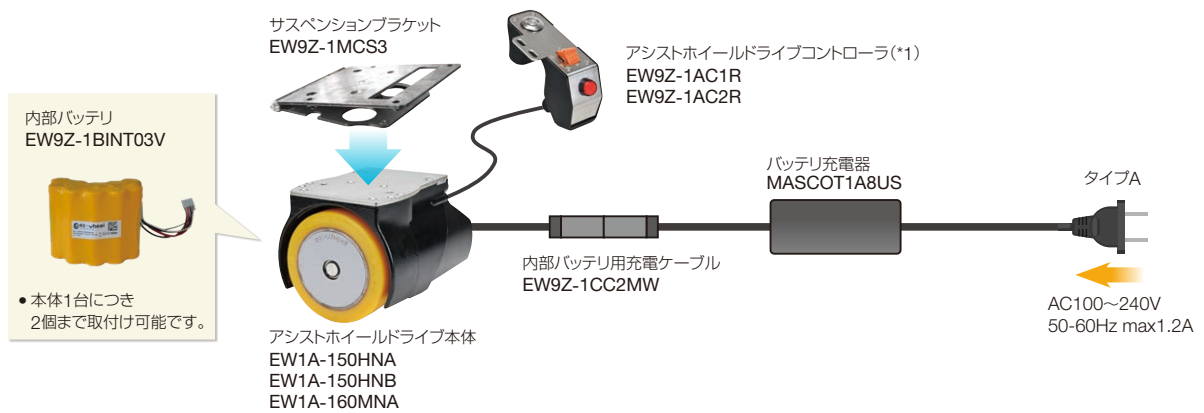
• EW9Z-1MCS3



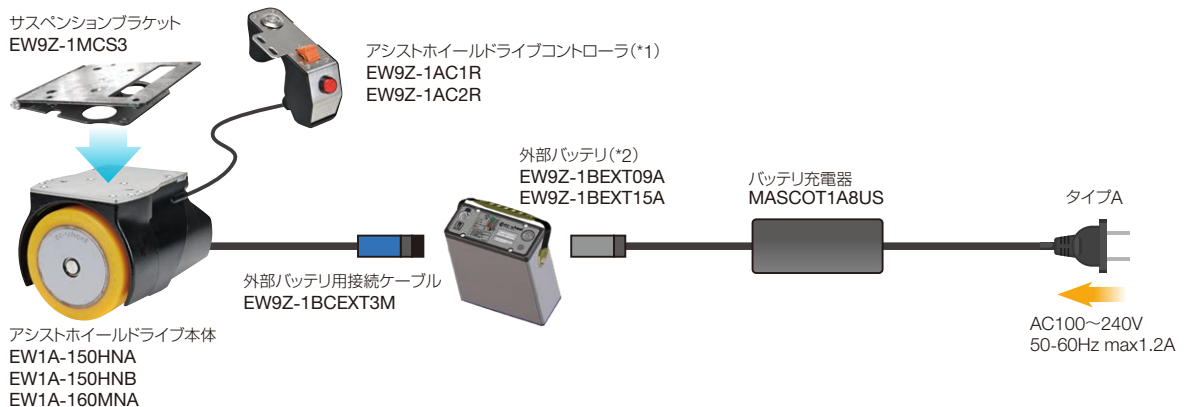
- アシストホイールドライブ本体への取付け用ねじ (六角穴付皿ねじM6x16 4本) が付属しています。

□ システム構成

アシストホイールドライブコントローラ + 内部バッテリー使用時



アシストホイールドライブコントローラ + 外部バッテリー使用時



*1) 2mのケーブルを含む。2mで足りない場合は、コントローラ用延長ケーブル (2m) (EW9Z-1KCAC) を追加ください。

*2) 内部バッテリーとの併用はできません。

□ ez-Configについて

ez-Configは、アシストホイールドライブ本体の速度やインターフェイスの設定、コントローラの表示設定、設定データの読み出し・書き込みを行うソフトウェアです。

パソコンとアシストホイールドライブ本体をUSBケーブル（市販品）でつなぐことで使用することができます。USBケーブル（市販品）は、USB 2.0 Type-Aオス-Type-Bオスをご使用ください。

Configuration

ez-Config - ezW150 / ezW160

ez-wheel Series 150 / 160

Login: IDECCorp Version E.1

Identity Configuration Advanced

①前進速度・後退速度

②加速時間

③減速モード

④方向転換

⑤最高速度モード

⑥コントローラ設定

⑦スリープモードまでの時間

⑧アシスト時間制限

configured by -

Connect Download Open Config Save Config Save to Text

Advanced

ez-Config - ezW150 / ezW160

ez-wheel Series 150 / 160

Login: IDECCorp Version E.1

Identity Configuration Advanced

①オプションコネクタ設定

②電源ボタン・表示灯設定

③充電器接続時のホイール動作

configured by -

Connect Download Open Config Save Config Save to Text

安全に関するご注意

- 取付け、取外し、配線作業および保守・点検は、必ず電源を切って行ってください。感電および火災の危険があります。
- Assist Wheel Driveを正しく操作・使用するために、次の点に注意してください。

□ 一般的注意事項

- 本製品の開封、分解、修理、改造を行わないでください。
- 製品の安全性能を損なう原因となります。
- 製品を熱源にさらさないでください。
- 製品を火にさらさないでください。
- コネクタに金属部品を挿入しないでください。
- いかなる状況においても、取扱説明書で許可されていない変更を製品に行ってはなりません。
- 製品仕様に影響がある改造を行わないでください。
- 高圧洗浄はおこなわないでください。
- 湿ったスポンジなどで洗浄することが好ましいです。
- 溶剤や腐食性のある薬品は使用しないでください。

使用上のご注意

- 取付け、配線作業、運転および保守、点検を行う前に、取扱説明書をよくお読みいただき、正しくご使用ください。
- このホイールは充電式電池を使用しており、使用しないときでも充電量を維持する必要があります。メンテナンスを怠ると、電池の性能が低下したり、不可逆的な損傷を受けることがあります。
- 毎月の充電をお勧めします。充電せずに50日以上保管しないでください。
- 長期間の停止前には、必ずホイールを充電してください。
- 未使用のホイールを完全に放電した状態で放置しないでください。
- バッテリーの廃棄はリサイクルマークの表記をご確認の上、適切に廃棄してください。

ご注文・ご使用に際してのご承諾事項

平素は弊社販売の製品をご愛顧いただき誠にありがとうございます。
弊社発行のカタログ・仕様書等（以下「カタログ類」と総称します）に記載された製品をご注文いただく際、下記ご承諾事項に記載の条件等を適用いたします。これらの内容をご確認・ご承諾のうえご注文ください。

1. カタログ類の記載内容についての注意事項

- (1) 本カタログに記載の当該製品の定格値、性能値、仕様値は、単独検査における各条件のもとで得られた値であり、複合条件のもとで得られる値を保証するものではありません。
また、使用環境、使用条件によって耐久性が異なります。
- (2) カタログ類に記載の参考データ、参考値はご参考用ですので、その範囲で常に正常に動作することを保証するものではありません。
- (3) カタログ類に記載の当該製品の仕様・外観および付属品は、改善またはその他の事由により、予告なしに変更や販売の中止をすることがあります。
- (4) カタログ類の記載内容は予告なしに変更することがあります。

2. 用途についての注意事項

- (1) 当該製品を他の製品と組み合わせて使用される場合、適合すべき法規・規制または規格をご確認ください。
また、お客様が使用されるシステム、機械、装置等への当該製品の適合性は、実使用条件にてお客様ご自身でご確認ください。弊社は、当該製品との適合性について責任を一切負いません。
- (2) カタログ類に記載の利用事例、アプリケーション事例はご参考用ですので、ご採用に際しては機器・装置等の性能や安全性をご確認のうえ、ご使用ください。また、これらの事例について、当該製品を使用する権利をお客様に許諾するものではなく、知的財産権を保有することや第三者の知的財産権を侵害しないことを弊社が保証するものではありません。
- (3) 当該製品をご使用の際には、次に掲げる事項に十分注意して実施してください。
 - ① 定格および性能に対し余裕のある当該製品の利用
 - ② 当該製品が故障しても他に危険や損害を生じさせない冗長設計、誤動作防止設計などの安全設計
 - ③ お客様のシステム、機械、装置等に使用される当該製品が、仕様どおりの性能、機能を発揮できるように、配電、設置されていること
- (4) 性能が劣化した状態で当該製品を引き続き使用されますと、絶縁劣化等により異常発熱、発煙、発火等のおそれがあります。当該製品、およびそれを使用したシステム、機械、装置等の定期的な保守を行ってください。
- (5) 当該製品は、一般工業製品向けの汎用品として開発、製造された製品です。次に掲げる用途での使用は意図しておらず、お客様がこれらの用途で当該製品を使用した場合、お客様と弊社との間で別途の合意がない限り、弊社は当該製品について一切保証いたしません。
 - ① 原子力制御設備、輸送設備（鉄道・航空・船舶・車両・乗用機器など）、宇宙設備、昇降設備、医療機器、安全装置、その他生命・身体に危険を及ぼす可能性のある設備・機器など高度な安全性が要求される用途での使用
 - ② ガス・水道・電気等の供給システム、24時間連続運転システム、決済システムなど高度な信頼性が要求される用途での使用
 - ③ 屋外での設備、化学的汚染または電磁的な影響を受ける可能性のある環境での用途など、カタログ類に記載された仕様や条件・環境の範囲を逸脱して取り扱われる、または使用される可能性のある用途での使用

なお、お客様が上記の用途での使用を望まれる場合には、必ず弊社の問合せ窓口までご相談をお願いいたします。

3. 検査

ご購入いただきました当該製品につきましては、遅滞なく検査を行っていただくとともに、検査前または検査中の取り扱いにつきましては、管理保全に十分に留意ください。

4. 保証内容

(1) 保証期間

当該製品の保証期間は、ご購入後またはご指定の場所に納入後1年間といたします。ただし、カタログ類に別途の記載がある場合やお客様と弊社との間で別途の合意がある場合は、この限りではありません。

(2) 保証範囲

上記保証期間中に弊社側の責により当該製品に故障が生じた場合は、その製品の交換または修理を、その製品のご購入場所・納入場所、または弊社サービス拠点において無償で実施いたします。ただし、故障の原因が次に該当する場合は、この保証の対象範囲から除外いたします。

- ① カタログ類に記載されている条件・環境の範囲を逸脱した取り扱いまたは使用による場合
- ② 当該製品以外の原因の場合
- ③ 弊社以外による改造または修理による場合
- ④ 弊社以外の者によるソフトウェアプログラムによる場合
- ⑤ 当該製品本来の使い方以外による使用による場合
- ⑥ 取扱説明書、カタログ類の記載に従って、保守部品の交換、アクセサリ類の取り付けなどが正しくされていないことによる場合
- ⑦ 弊社からの出荷当時の科学・技術の水準では予見できなかった場合
- ⑧ その他弊社側の責ではない原因による場合（天災、災害など不可抗力による場合を含む）

なお、ここでの保証は、当該製品単体の保証を意味するもので、当該製品の故障により誘発される損害は保証の対象から除かれるものとします。

5. 責任の制限

本ご承諾事項に記載の保証が当該製品に関する保証のすべてであり、また、弊社は、当該製品に起因して生じた特別損害、間接損害、付随的損害、または消極損害に関して、一切の責任を負いません。

6. サービス範囲

当該製品の価格には、技術者派遣等のサービス費用は含んでおりませんので、次の場合は別途費用が必要となります。

- (1) 取付調整指導および試運転立ち合い（アプリケーション用ソフトの作成、動作試験等を含む）
- (2) 保守点検、調整および修理
- (3) 技術指導および技術教育
- (4) お客様のご指定による製品試験または検査

7. 輸出管理

当該製品または技術資料を輸出または非居住者に提供する場合は、安全保障貿易管理に関する日本および関係各国の法令・規制に従ってください。

以上の内容は、日本国内での取引および使用を前提とするものです。日本以外での取引及びご使用に関しては弊社の問合せ窓口までご相談をお願いいたします。また、海外のみで販売している当該製品に関する保証は日本国内では一切行いません。

IDEC株式会社

〒532-0004 大阪市淀川区西宮原2-6-64

 jp.idec.com



お問合せはこちらから

- 本カタログ中に記載されている社名及び商品名はそれぞれ各社が商標または登録商標として使用している場合があります。
- 仕様、その他記載内容は予告なしに変更する場合があります。

P1789-2 本カタログ記載の情報は、2024年7月現在のものです。

