



Bluetooth搭載パルス方式
マルチユース ミリ波レーダセンサ
1A1M形



無線設定小型マルチユース ミリ波レーダセンサ

様々な周囲環境に対応

数値やグラフで検知状況をパソコン/スマホで見える化



センサのありかたを変える、 ミリ波レーダを原理とした センサ

NEW

周囲環境から受ける影響をより抑さえ
ピンポイントで対象物を捉える
高感度モデルをラインアップ追加

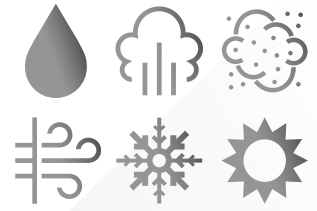


• 原寸大



ミリ波レーダをFAセンサ形状で使いやすく

25.4mmピッチの取付可能な小型化に成功したことで、光センサでは検知が困難な環境下での検知・測長が可能に。
水蒸気環境・湯気環境・オイルミスト環境・粉塵環境・降雨環境・風環境・雪環境・高照度環境・太陽光直入環境など今まで諦めていた環境での検知・測長が可能になります。(*1)



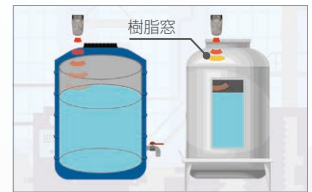
汎用センサと同様の使い勝手を実現

出力形式は**NPN出力・PNP出力・IO-Link出力**を標準装備。
4~20mA・0~10Vのアナログ出力追加装備もラインアップ。
 DC12/24V駆動ですので、従来の汎用センサ・測長センサと同様に使用できます。



反射の弱い物体を透過し内容物を検知

樹脂や段ボールやガラス窓などを透過し、内容物を検知できます。例えばタンクに穴を開けることなく液面距離測長が可能です。段ボールの検知をしながら、同時に内容物を検知することも可能なため、透視のように製品の有無を確認できます。(*2)



検知物の色や光沢に影響されない安定検知

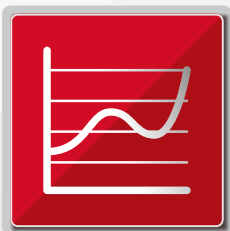
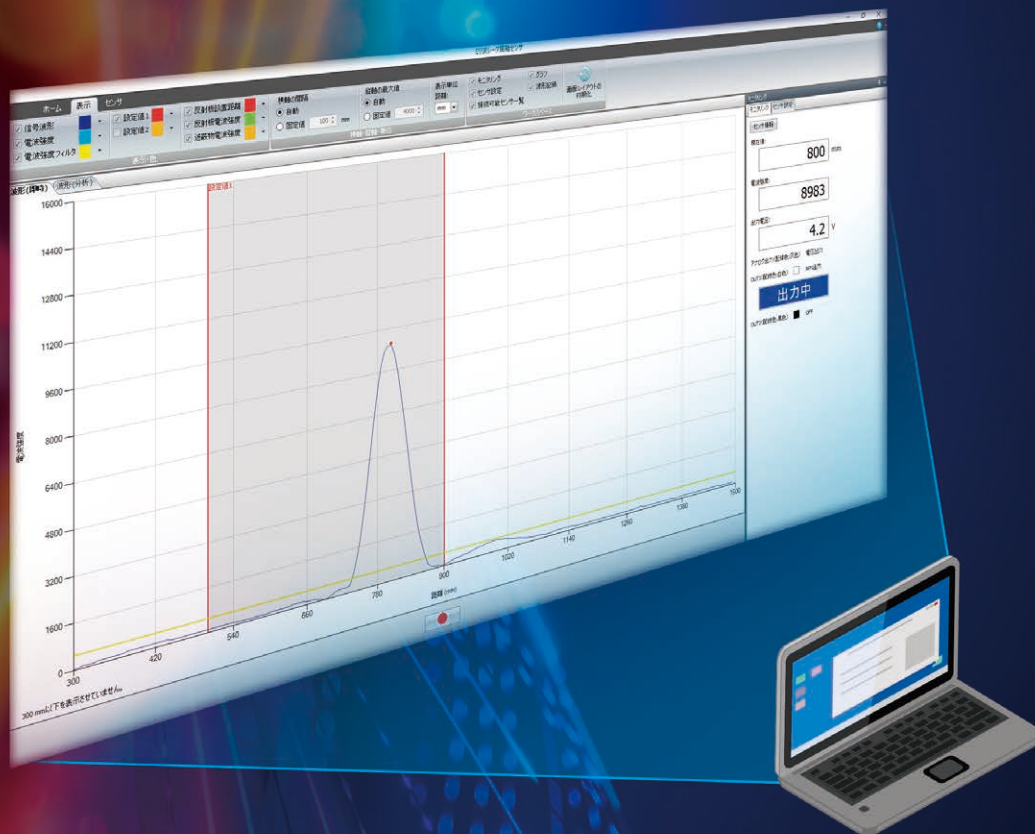
色や光沢で検知距離が変化したり、検知不可になることはありません。例えばラベルデザインの変更による再調整は不要です。また、相互干渉にも強く、密着取付の際には異周波タイプを必要とする光センサに比べて、設置や調整が簡単になります。(*2)



Bluetooth接続で設定変更が容易

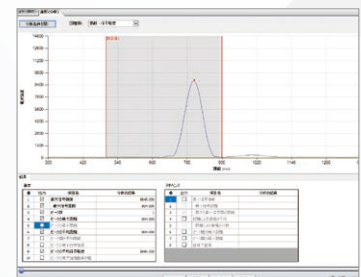
各種設定はBluetooth接続のアプリケーションソフトウェアを用いてスマートフォンやパソコンにて入力。**センサ本体だけでなくパソコンにも設定保存が可能です。**また、表示上では**レーダ波形のモニタリングも可能。ロギング機能**もあります。手の届きにくい場所・侵入禁止の場所にセンサを設置されても立ち上げ中はもちろん、稼働中も動作状況を容易に確認できます。

*1) ご採用の際は各環境下でのテストを行うことをお勧めいたします。
 *2) 検知範囲の目安は特性図にてご確認願います。



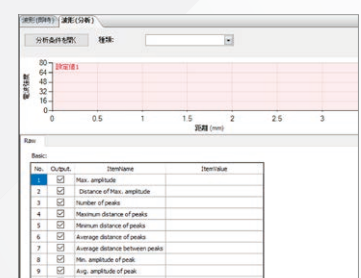
電波強度波形が見えることで動作状況が目視で確認可能

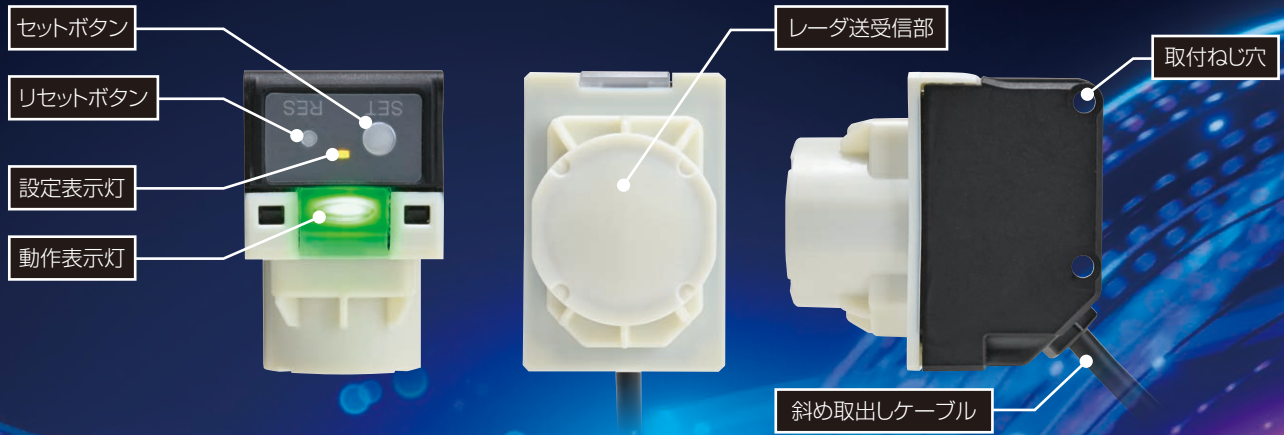
見えないミリ波レーダが見える化することで、動作状況が簡単に確認できます。安定検知であるか、しきい値をどのように設定すれば適切かなど、判断が容易となりセンサ設置時の工数が大幅に削減できます。



ロギング機能で最適な設定が可能

任意の波形を記録し過去の記録と現在の記録を比較できます。検証テストや現場調整時に動作状況のロギングを行い、最適な検知設定を見出すなど、様々な分析が可能です。





視認性・操作性・現場での取付けを意識したデザイン

- 動作表示灯は距離を置いても見やすく明るいLEDを採用。
Bluetooth接続時など一目でセンサの状況が確認可能です。
- 詳細設定はアプリケーションソフトで可能なことから、
本体は現場に必要な最低限のボタン数としました。
- 斜め取出しケーブルにより取回しを気にしません。
- ねじピッチは市販の汎用金具で取付可能な25.4mmです。(取付ねじ・ナット付属)

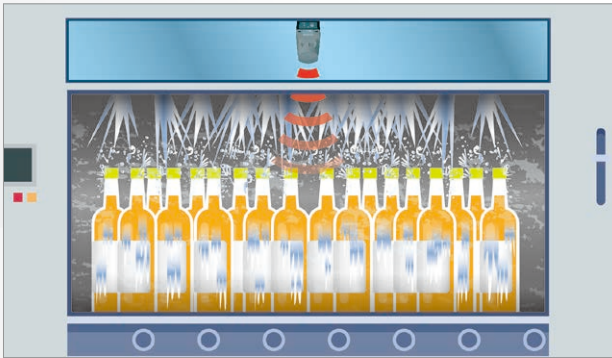


ミリ波レーダによる距離測定の方法

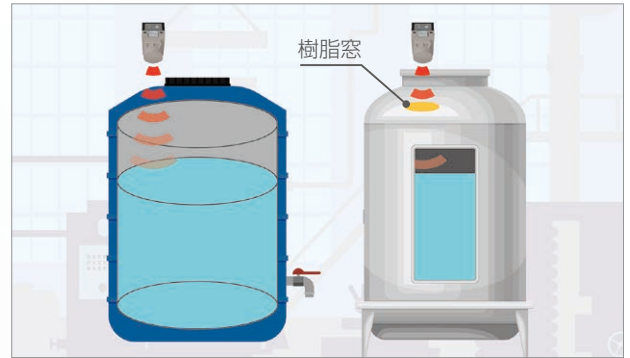
- ① 送信アンテナ から電波を送信し、② 受信アンテナ で 検知対象 からの反射波を受信します。
その間にかかった時間Tを計測し、 距離D を下記の式で計算します。



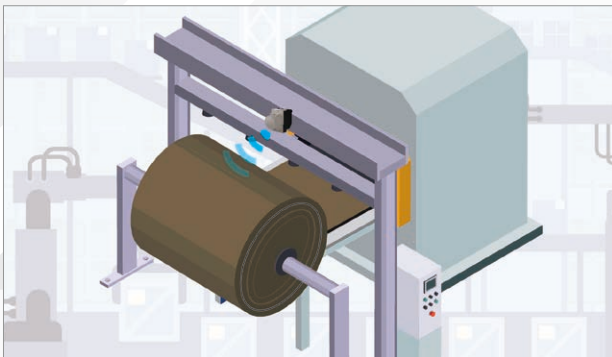
FA関係



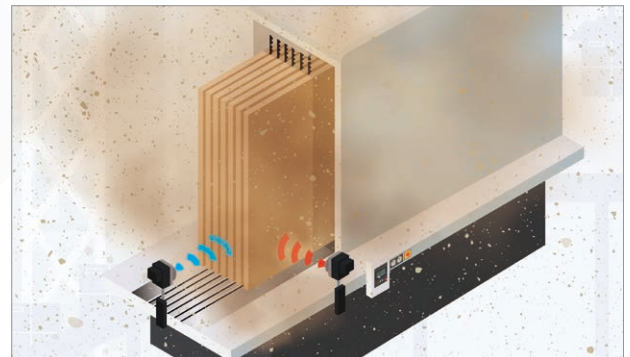
食品 洗浄工程でのボトル検知
水蒸気や湯気環境での製品検知



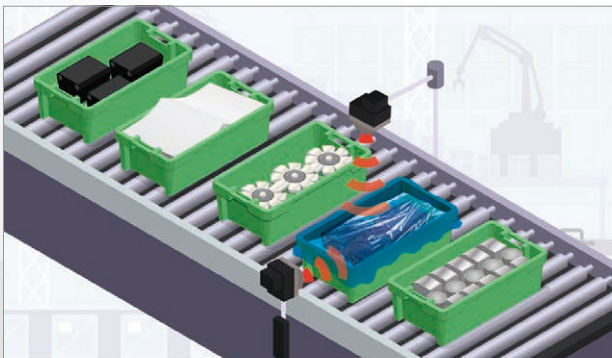
食品 **化学** タンク内の液面距離検知
樹脂越し・ガラス窓越しに液面を距離検知



樹脂 **金属** **包装** ロール材の巻き細り・巻き太り検知
材質・色の影響は少なくロール高を距離検知



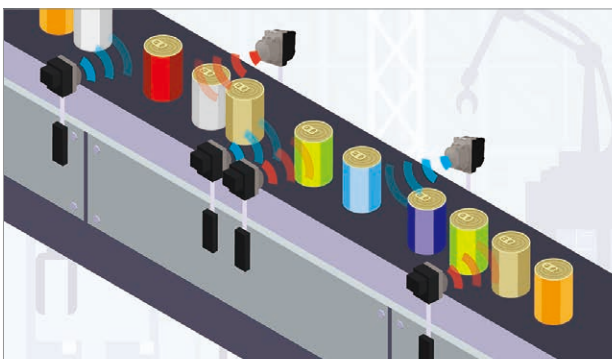
建材 **木工** **金属** 切断・研磨工程での距離検知・位置検知
過酷な環境(粉塵・ミスト)でのワーク検知



自動車 **機械** **電子部品** 部品検知 (材質・形状・色の影響をうけにくい)
紙越し・ビニール越しにも検知



自動車 **機械** **金属** 製品距離検知(材質・形状・色の影響をうけにくい)
スポットでなく、面での安定距離検知



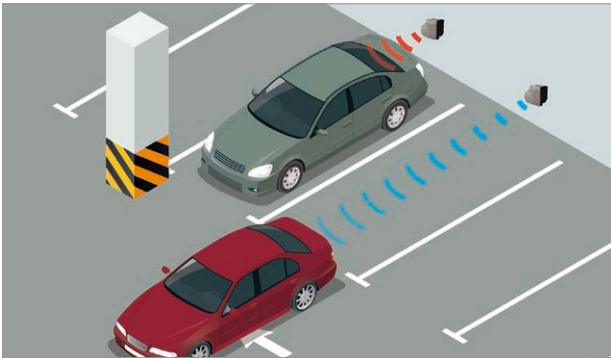
各業種 センサ横並び設置による検知
相互干渉に強く柔軟性のある配置が可能



各業種 フォークリフト(ドライバーの死角、荷役作業時の衝突事故軽減)
形や色が複雑な人や移動体を検知

注) 検知範囲は特性図にてご確認願います。

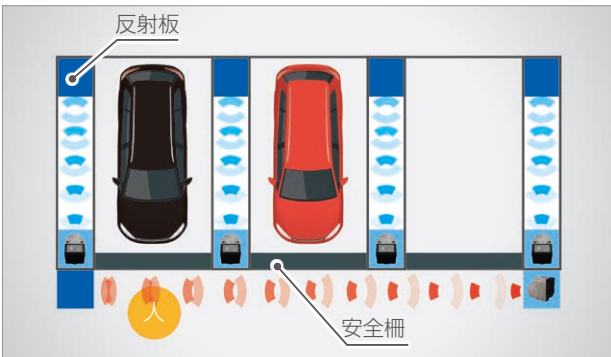
車両関係



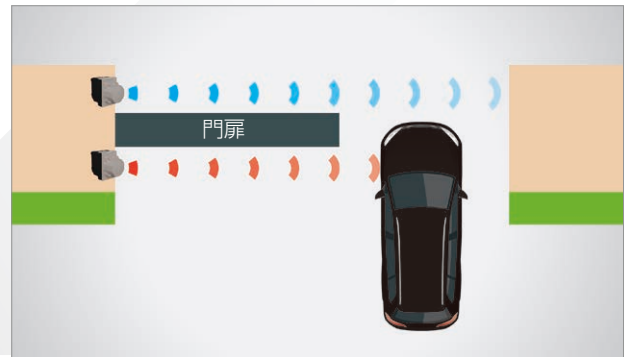
駐車場 駐車場で車両の有無を検知
環境・車種・車体色の影響を受けず検知



駐車場 ゲート式駐車場
センサ2台で車か人単体の識別



駐車場 機械式駐車場での区画検知や、安全柵付近への接近検知
反射板との組み合わせで車両間の人や異物を検知



入出庫 自動開閉型の門扉での車両検知
相互干渉をしないため、門扉を挟んでの入出を検知



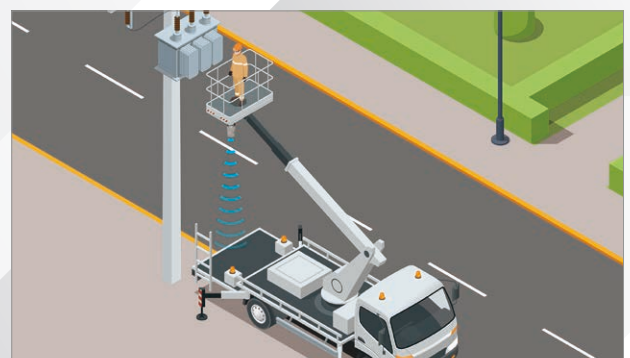
洗車機 洗車機での車幅の測長、車両の有無を検知
過酷な環境（水・湯気・太陽光）での車両検知



特殊車両 特殊車両のカゴ内残量・過積載を検知
過酷な環境（粉塵・ミスト）での動作物検知



建機 **特殊車両** 建機・高所作業車から天井構造物までの距離検知
過酷な環境（粉塵）での検知・距離検知



建機 **特殊車両** 高所作業車でのバスケット位置検知
天候を問わず位置検知が可能

1A1M形 マルチユース ミリ波レーダセンサ

パルスコヒーレント方式レーダを使った 距離測定形のセンサ

- 優れた堅牢構造と耐環境性で、様々なシーンで活躍。
- ダンボール箱の内容物やポリタンク内の液面など、反射の弱い物体を透過して複数の対象との距離を同時に検知することが可能。
- 水蒸気、粉塵、雨、風、雪、西日など過酷な環境で誤検知しにくい。(*1)
- Bluetooth通信に対応しており、パソコン・スマートフォン・タブレット画面でセンサの設定やモニタリングが可能。



*1) 検知範囲の目安は特性図にてご確認ください。



□ 種類 [形番]

本体

販売単位：1個

外観	検知範囲	出力	レンズ径	接続方法	付属品	形番 (ご注文形番)
	0.15~12.5m	<ul style="list-style-type: none"> • NPN出力/PNP出力/外部入力 切替式 • NPN出力/PNP出力/IO-Link 切替式 • アナログ電圧出力/アナログ電流出力 切替式 	φ22	1mバラ線 (むき線加工済)	取付ねじ・ナット (各2個)	1A1M-1A21
		<ul style="list-style-type: none"> • NPN出力/PNP出力/外部入力 切替式 • NPN出力/PNP出力/IO-Link 切替式 				1A1M-1D21
		<ul style="list-style-type: none"> • NPN出力/PNP出力/外部入力 切替式 • NPN出力/PNP出力/IO-Link 切替式 • アナログ電圧出力/アナログ電流出力 切替式 	φ40			1A1M-1A41
		<ul style="list-style-type: none"> • NPN出力/PNP出力/外部入力 切替式 • NPN出力/PNP出力/IO-Link 切替式 				1A1M-1D41

設定ツール

品名	説明	動作環境
パソコン用アプリケーションソフトウェア	1A1M形の設定に使用します。 測定データのモニタリングや記録も可能です。	Windows10またはWindows11
Android™ 端末用アプリケーションソフトウェア	Google Play、AppStoreにて1A1Mで検索するか、 当社WebサイトのQRコードよりアクセスしてください。	Google Playに記載
iOS端末用アプリケーションソフトウェア		App Storeに記載

アクセサリ

販売単位：1個

品名	外観	形番 (ご注文形番)	備考
本体取付金具 (背面方向取付用)		SA9Z-K04	

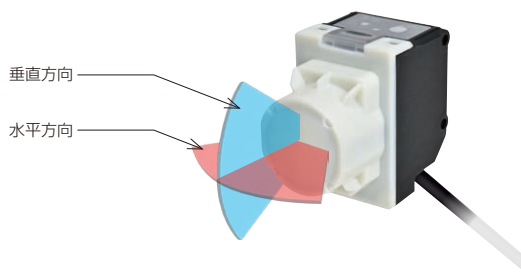
□ 仕様

形式		1A1M-1A21	1A1M-1D21	1A1M-1A41	1A1M-1D41
定格	供給電圧	DC10~30V (リップル含む アナログ電圧出力未使用時) DC12~30V (リップル含む アナログ電圧出力使用時)			
	消費電流	100mA未満 (DC12V)、50mA未満 (DC24V) (負荷を除く)			
	消費電力	1.05W未満 (<87mA at DC12V、<43mA at DC24V)			
出力定格	出力形式	出力1：NPN出力/PNP出力/外部入力 切替式 出力2：NPN出力/PNP出力/IO-Link 切替式 出力3：アナログ電圧出力/アナログ電流出力 切替式 (*1)			
	NPN/PNP 出力定格	最大定格電圧	DC30V		
		負荷電流	100mA以下		
		OFF状態 漏れ電流	100 μ A以下 (DC30V)		
	アナログ電流 出力定格	出力電圧降下	PNP出力：1.5V未満 (出力電流100mAにて) NPN出力：1.0V未満 (出力電流100mAにて)		
		出力範囲	4~20mA		
	アナログ電圧 出力定格	最大負荷抵抗	970 Ω (@24V)、370 Ω (@12V)		
出力範囲		0~10V			
外部入力	外部負荷抵抗	2.5k Ω 以上			
	High入力	12.5~30V ($V_{cc} \geq 18V$) $V_{cc} \times 0.72 \sim 30V$ ($V_{cc} < 18V$)			
	Low入力	0~9V ($V_{cc} \leq 18V$) 0~ $V_{cc} \times 0.45$ ($V_{cc} < 18V$)			
機能	検知方式	パルスコヒーレントレーダ			
	検知物体	金属、水、または類似の高誘電性の材料			
検知範囲		高分解能検出モード (近距離) 使用時： 0.15~4.6m (RCS=0dBsm) 高分解能検出モード (遠距離) 使用時： 0.20~11.0m (RCS=10dBsm)		高分解能検出モード (近距離) 使用時： 0.15~4.6m (RCS=0dBsm) 高分解能検出モード (遠距離) 使用時： 0.15~5.0m (RCS=-10dBsm) 0.20~12.5m (RCS=6dBsm)	
動作周波数		60GHz (レーダ) 2.4GHz (Bluetooth)			
分解能 (設定による)		最小1mm (高分解能検出モード (近距離) または高分解能検出モード (遠距離) 使用時)			
最小応答速度		最短15ms			
Bluetooth		バージョン5.2 Class1.5 通信距離 最大10m			
保護回路		電源逆接続保護 出力逆接続保護 出力短絡保護			
使用周囲温度		-20~+55 $^{\circ}$ C (ただし、氷結しないこと) (-20~+60 $^{\circ}$ C (ただし、氷結しないこと) (LED表示をOFF時))			
保存周囲温度		-25~+70 $^{\circ}$ C (ただし、氷結しないこと)			
使用相対湿度		35~95%以下 (ただし、結露しないこと)			
保存相対湿度		35~95%以下 (ただし、結露しないこと)			
耐電圧		AC1.0kV 1分間 リーク電流100 μ A以下 (充電部一筐体間)			
耐衝撃		500m/s ² 、耐久回数：3軸方向に各3回			
耐振動		振動数の範囲：10~500Hz、耐久時間：各3軸方向120分、振動変位複振幅：1.5mm (55Hz) 9G固定			
材質 (主要筐体)		ハウジング：PBT、LEDレンズ：アクリル、キー操作部：PET、ケーブル：PVC			
保護構造		IP67 (IEC60529 準拠)			
質量 (約)		72g (ケーブル含む)		88g (ケーブル含む)	

*1) 1A1M-1A21、1A1M-1A41のみ。

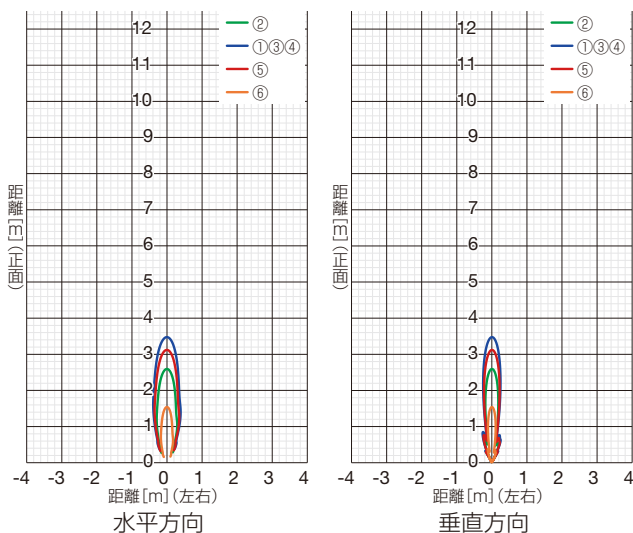
□ 特性図

- ① 標準検出モード
- ② 高分解能検出モード（近距離）
- ③ 高分解能検出モード（遠距離）
- ④ 高速検出モード
- ⑤ 広域検出モード
- ⑥ 移動体検出モード

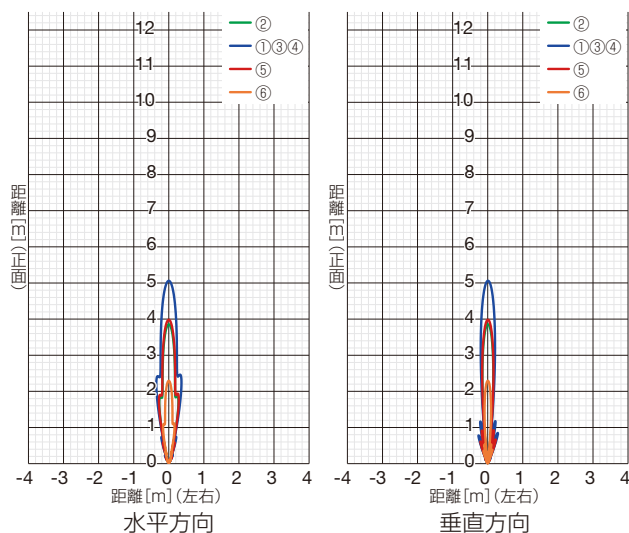


● 検知対象のレーダ断面積RCS=-10[dBsm]の場合

1A1M-1A21・1A1M-1D21

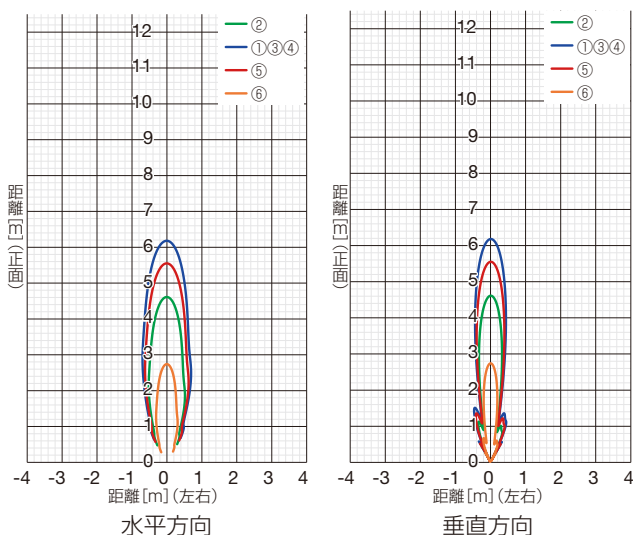


1A1M-1A41・1A1M-1D41

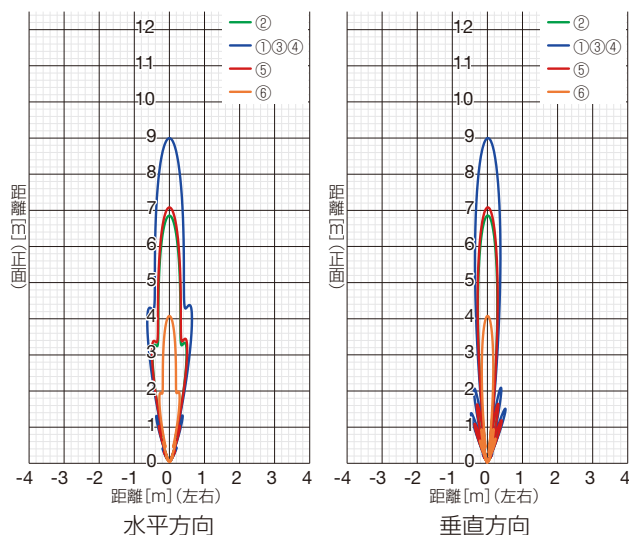


● 検知対象のレーダ断面積RCS=0[dBsm]の場合

1A1M-1A21・1A1M-1D21



1A1M-1A41・1A1M-1D41



- 使用される環境や検知物体によって検知距離が変化します。
実際の環境にて動作確認を行い使用してください。
また実際の最大検知距離は各モードの距離設定範囲に従います。

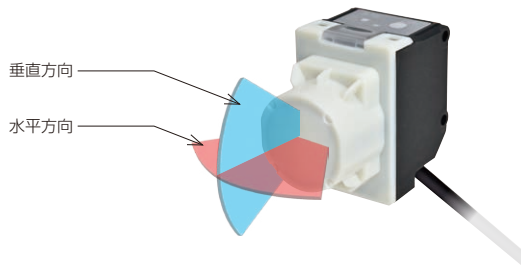
RCS (dBsm) の目安

物標	RCS (dBsm)
人	-10
オートバイ	0
乗車用	6
トラック	10

注) RCSの値は参考値です。測定角度によっても値が変わります。ご了承ください。

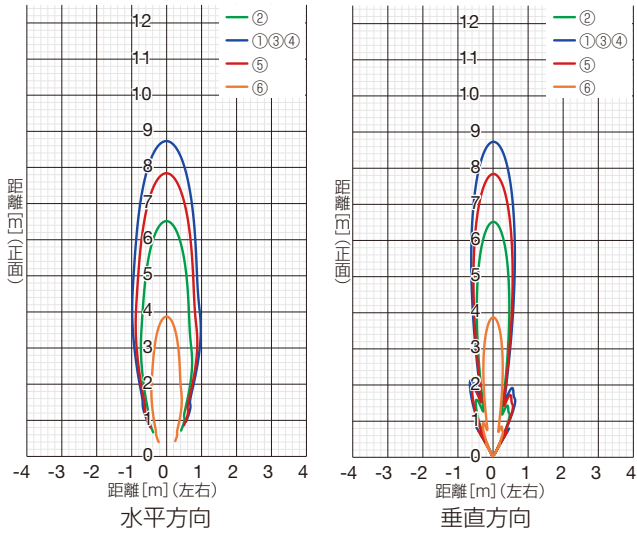
□ 特性図

- ① 標準検出モード
- ② 高分解能検出モード（近距離）
- ③ 高分解能検出モード（遠距離）
- ④ 高速検出モード
- ⑤ 広域検出モード
- ⑥ 移動体検出モード

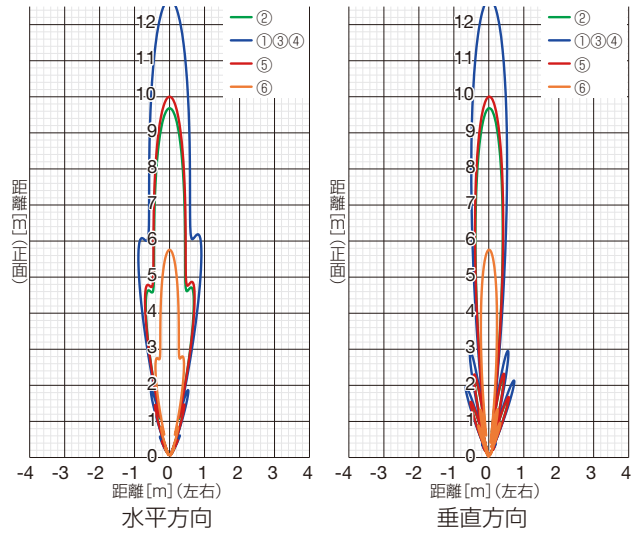


● 検知対象のレーダ断面積RCS=6[dBsm]の場合

1A1M-1A21・1A1M-1D21

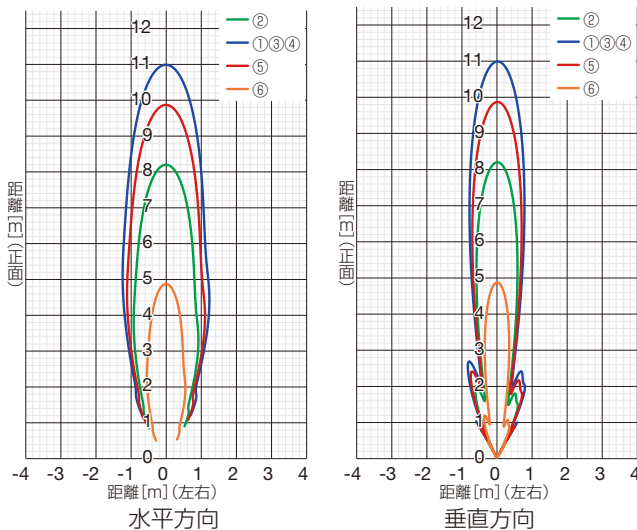


1A1M-1A41・1A1M-1D41

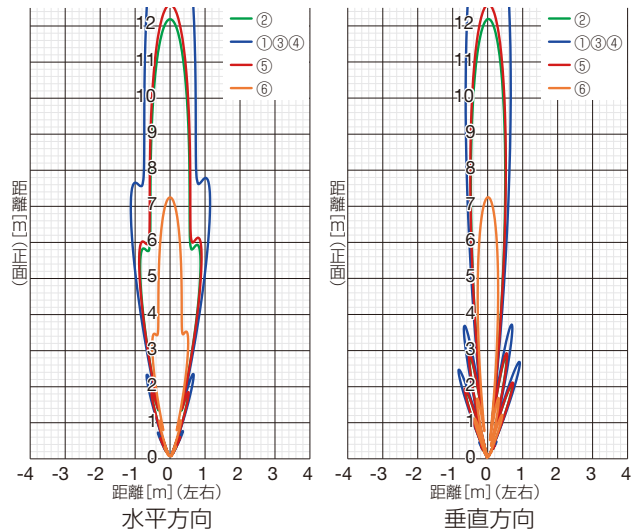


● 検知対象のレーダ断面積RCS=10[dBsm]の場合

1A1M-1A21・1A1M-1D21



1A1M-1A41・1A1M-1D41



- 使用される環境や検知物体によって検知距離が変化します。
 実際の環境にて動作確認を行い使用してください。
 また実際の最大検知距離は各モードの距離設定範囲に従います。

RCS (dBsm) の目安

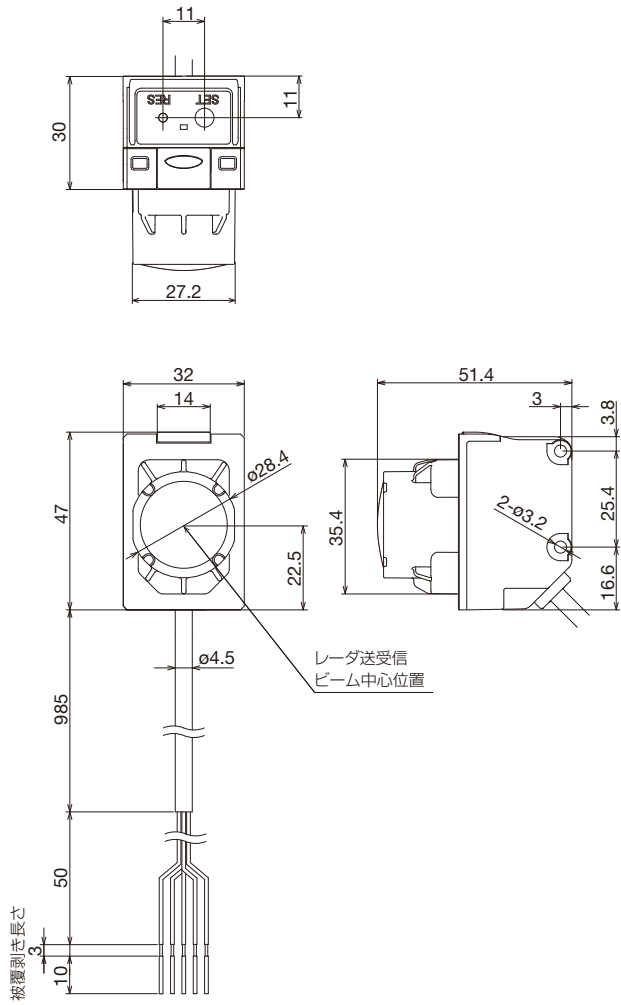
物標	RCS (dBsm)
人	-10
オートバイ	0
乗車用	6
トラック	10

注) RCSの値は参考値です。測定角度によっても値が変わります。ご了承ください。

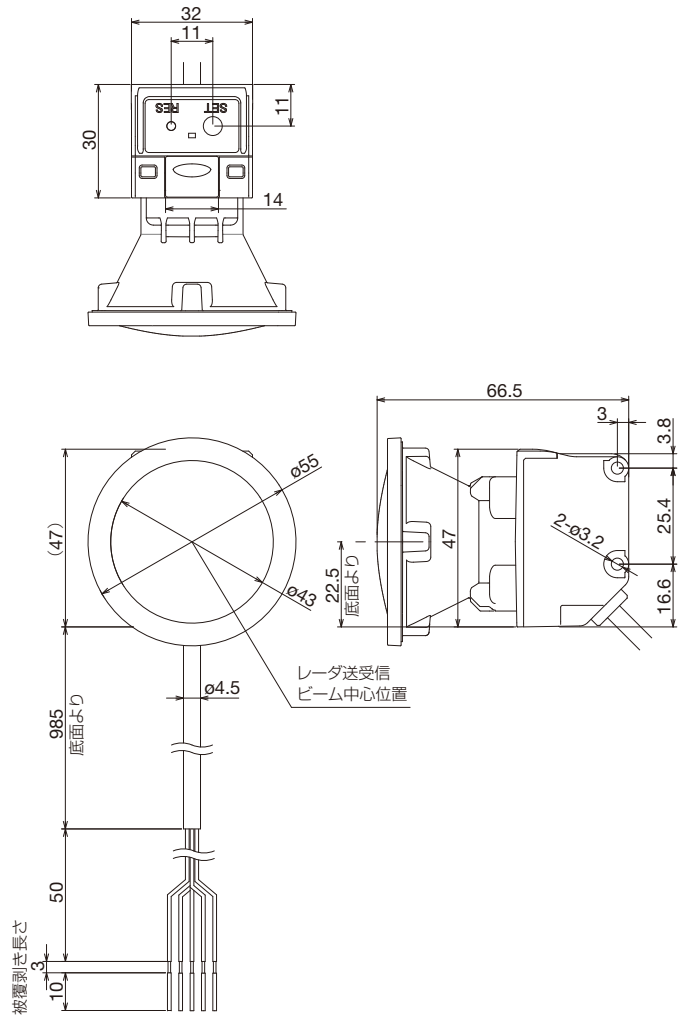
□ 外形寸法図

(単位: mm)

• 1A1M-1A21・1A1M-1D21



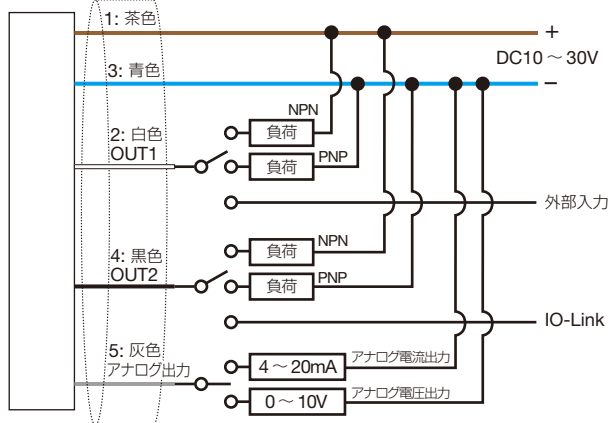
• 1A1M-1A41・1A1M-1D41



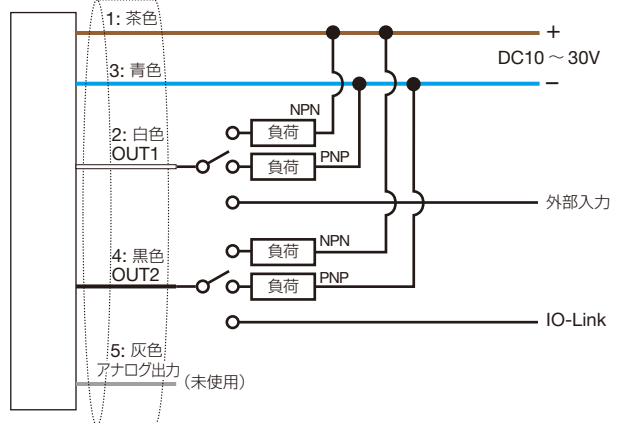
茶: +V
 青: 0V
 白: OUT1 (NPN出力/PNP出力/外部入力 切替式)
 黒: OUT2 (NPN出力/PNP出力/IO-Link 切替式)
 灰: アナログ電圧出力/アナログ電流出力 切替式

□ 入出力回路図／接続図

• 1A1M-1A形



• 1A1M-1D形



□ IO-Link出力について

本製品はIO-Link通信に対応しています。対応するIO-Linkマスタと接続することで、双方向での通信を行うことができます。本製品の通信仕様は以下となります。

パラメータ	仕様
IO-Linkバージョン	V1.1
通信速度	38,400bps (COM2)
最小サイクルタイム	4msec
ポートクラス	A

パラメータ	仕様
SIOモード	あり
ブロックパラメータ化	あり
データストレージ (停電保持)	あり

□ 仕様関連表

測定に必要なパラメータは、あらかじめ以下の5つの組み合わせをプリセットとして用意しています。利用する条件に応じて、適切なモードを選択してください。

名称	最大距離 (mm)	最大検知範囲 (mm)	分解能	測定精度	応答速度
標準検出モード	6000	5500	中	中	中
高分解能検出モード (近距離)	3000	1500	高	高	中
高分解能検出モード (遠距離)	12,500	1500	高	高	中
高速検出モード	3000	3000	中	中	速
広域検出モード	12,500	12,500	低	中	中
移動体検出モード	12,000	12,000	低	低	速

⚠️ 安全に関するご注意

- 取付け、取外し、配線作業および保守・点検は、必ず電源を切って行ってください。感電および火災の危険があります。

使用上のご注意

- 安定した検知を行うため、約20分間のウォーミングアップを行ってください。
- 周囲環境や経年変化により、検知距離が変化する場合がありますので、補正やメンテナンスを定期的に行ってください。
- 温度が高くなると最大検知範囲が低下します。
- 温度変化が起こる環境でご使用になる場合は、十分に余裕を持って設定を行ってください。
- 製品取付け後に、輸送や高温環境下での保存をされる場合は、起動時に検知距離を再確認してください。
- 周囲の温度変化の影響でキャリブレーションを行うことがあります。
- 使用環境によっては筐体に変色する可能性がありますが、センサの性能には影響ありません。
- レーダ前面に水が溜まる、水が連続して流れる、または氷が張ると誤動作する可能性があります。取付位置、方向にご注意ください。
- 屋外への設置や使用は、十分に周囲環境を考慮した上でご使用ください。
- 設置場所によって必要に応じた取付金具をご用意いただくか、センサが検知しない樹脂等で覆ってください。
- 背面部（レーダー送受信部の裏側）付近にBluetooth通信部が内蔵されているため、金属で覆うと通信距離に影響します。背面部は金属で覆わないようにしてください。

1A1M形の取付け、配線作業、運転および保守、点検を行う前に、マニュアルをよくお読みいただき、正しくご使用ください。

取付方法や配線、保守に関する詳細は、下記URLより取扱説明書およびユーザーズマニュアルをご確認ください。

URL : <https://product.idec.com/?product=1A1M>



ご注文・ご使用に際してのご承諾事項

平素は弊社販売の製品をご愛顧いただき誠にありがとうございます。
弊社発行のカタログ・仕様書等（以下「カタログ類」と総称します）に記載された製品をご注文いただく際、下記ご承諾事項に記載の条件等を適用いたします。これらの内容をご確認・ご承諾のうえご注文ください。

1. カタログ類の記載内容についての注意事項

- (1) 本カタログに記載の弊社製品の定格値、性能値、仕様値は、単独検査における各条件のもとで得られた値であり、複合条件のもとで得られる値を保証するものではありません。
また、使用環境、使用条件によって耐久性が異なります。
- (2) カタログ類に記載の参考データ、参考値はご参考用です。その範囲で常に正常に動作することを保証するものではありません。
- (3) カタログ類に記載の弊社製品の仕様・外観および付属品は、改善またはその他の事由により、予告なしに変更や販売の中止をすることがあります。
- (4) カタログ類の記載内容は予告なしに変更することがあります。

2. 用途についての注意事項

- (1) 弊社製品を他の製品と組み合わせて使用される場合、適合すべき法規・規制または規格をご確認ください。
また、お客様が使用されるシステム、機械、装置等への弊社製品の適合性は、実使用条件にてお客様ご自身でご確認ください。弊社は、弊社製品との適合性について責任を一切負いません。
- (2) カタログ類に記載の利用事例、アプリケーション事例はご参考用です。ご採用に際しては機器・装置等の性能や安全性をご確認のうえ、ご使用ください。また、これらの事例について、弊社製品を使用する権利をお客様に許諾するものではなく、知的財産権を保有することや第三者の知的財産権を侵害しないことを弊社が保証するものではありません。
- (3) 弊社製品をご使用の際には、次に掲げる事項に十分注意して実施してください。
 - ① 定格および性能に対し余裕のある弊社製品の利用
 - ② 弊社製品が故障しても他に危険や損害を生じさせない冗長設計、誤動作防止設計などの安全設計
 - ③ お客様のシステム、機械、装置等に使用される弊社製品が、仕様どおりの性能、機能を発揮できるように、配電、設置されていること
- (4) 性能が劣化した状態で弊社製品を引き続き使用されますと、絶縁劣化等により異常発熱、発煙、発火等のおそれがあります。弊社製品、およびそれを使用したシステム、機械、装置等の定期的な保守を行ってください。
- (5) 弊社製品は、一般工業製品向けの汎用品として開発、製造された製品です。次に掲げる用途での使用は意図しておらず、お客様がこれらの用途で弊社製品を使用した場合、お客様と弊社との間で別途の合意がない限り、弊社は弊社製品について一切保証いたしません。
 - ① 原子力制御設備、輸送設備（鉄道・航空・船舶・車両・乗用機器など）、宇宙設備、昇降設備、医療機器、安全装置、その他生命・身体に危険を及ぼす可能性のある設備・機器など高度な安全性が要求される用途での使用
 - ② ガス・水道・電気等の供給システム、24時間連続運転システム、決済システムなど高度な信頼性が要求される用途での使用
 - ③ 屋外での設備、化学的汚染または電磁的な影響を受ける可能性のある環境での用途など、カタログ類に記載された仕様や条件・環境の範囲を逸脱して取り扱われる、または使用される可能性のある用途での使用
 なお、お客様が上記の用途での使用を望まれる場合には、必ず弊社の問合せ窓口までご相談をお願いいたします。

3. 検査

ご購入いただきました弊社製品につきましては、遅滞なく検査を行っていただくとともに、検査前または検査中の取り扱いにつきましては、管理保全に十分にご留意ください。

4. 保証内容

(1) 保証期間

弊社製品の保証期間は、ご購入後またはご指定の場所に納入後1年間といたします。ただし、カタログ類に別途の記載がある場合やお客様と弊社との間で別途の合意がある場合は、この限りではありません。

(2) 保証範囲

上記保証期間中に弊社側の責により弊社製品に故障が生じた場合は、その製品の交換または修理を、その製品のご購入場所・納入場所、または弊社サービス拠点において無償で実施いたします。ただし、故障の原因が次に該当する場合は、この保証の対象範囲から除外いたします。

- ① カタログ類に記載されている条件・環境の範囲を逸脱した取り扱いまたは使用による場合
- ② 弊社製品以外の原因の場合
- ③ 弊社以外による改造または修理による場合
- ④ 弊社以外の者によるソフトウェアプログラムによる場合
- ⑤ 弊社製品本来の使い方以外の使用による場合
- ⑥ 取扱説明書、カタログ類の記載に従って、保守部品の交換、アクセサリ類の取り付けなどが正しくされていなかったことによる場合
- ⑦ 弊社からの出荷当時の科学・技術の水準では予見できなかった場合
- ⑧ その他弊社側の責ではない原因による場合（天災、災害など不可抗力による場合を含む）

なお、ここでの保証は、弊社製品単体の保証を意味するもので、弊社製品の故障により誘発される損害は保証の対象から除かれるものとします。

5. 責任の制限

本ご承諾事項に記載の保証が弊社製品に関する保証のすべてであり、また、弊社は、弊社製品に起因して生じた特別損害、間接損害、付随的損害、または消極損害に関して、一切の責任を負いません。

6. サービス範囲

弊社製品の価格には、技術者派遣等のサービス費用は含んでおりませんので、次の場合は別途費用が必要となります。

- (1) 取付調整指導および試運転立ち合い（アプリケーション用ソフトの作成、動作試験等を含む）
- (2) 保守点検、調整および修理
- (3) 技術指導および技術教育
- (4) お客様のご指定による製品試験または検査

7. 輸出管理

弊社製品または技術資料を輸出または非居住者に提供する場合は、安全保障貿易管理に関する日本および関係各国の法令・規制に従ってください。

以上の内容は、日本国内での取引および使用を前提とするものです。日本以外での取引及びご使用に関しては弊社の問合せ窓口までご相談をお願いいたします。また、海外のみで販売している弊社製品に関する保証は日本国内では一切行いません。

センサ関連製品ラインアップ

アンブ内蔵小形光電スイッチ

SA2E形



検知精度・応答時間が向上、様々な現場で活用可能な、高性能小形ベーシック光電スイッチです。

堅牢・耐環境アンブ内蔵型CMOSレーザセンサ

SA1Q形



堅牢性とレーザの視認性に優れた、サブミリメートル表示の距離判別センサ。受光素子にCMOSラインセンサを採用し、対象物と背景の色に影響を受けることなく距離測定が可能です。

TOF方式レーザセンサ

SA1F形



TOF方式レーザセンサ。さまざまな対象物を長距離にて検知します。対象物が光沢有、黒色、丸形状等である場合や、対象物に対しセンサ本体を斜めに設置した場合も検知できます。

FMCW方式レーダセンサ

SA1T形



雨、雪、風、粉塵、周囲湿度の変化の影響を受けない、全天候型距離設定反射レーダセンサです。

USB接続ポケットブルセンサチェッカー

SA1P形



手軽に持ち運べるセンサチェッカー。市販のモバイルバッテリー接続で、机上や現場など場所を選ばず、DC24Vで駆動する製品の検知テストや導通のチェックができます。パソコンのUSB接続コネクタでも使えます。

IDEC ALPS Technologies株式会社

〒532-0004 大阪市淀川区西宮原2-6-64

 iat.idec.com



お問合せはこちらから

- 本カタログ中に記載されている社名、商品名及び通信規格はそれぞれ各社が商標または登録商標として使用している場合があります。
- 仕様、その他記載内容は予告なしに変更する場合があります。