



高輝度LED表示灯

幅広いサイズ展開

太陽光下での優れた視認性を実現

APEM Q SERIES LED INDICATOR

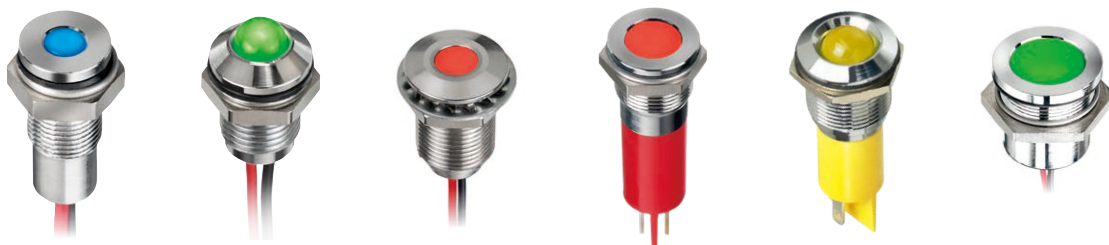
APEM
BEST SELLER

耐環境性、防水性に優れた
高輝度LED表示灯。
φ6～22mmの幅広いサイズ展開。

高輝度LED
太陽光下での
優れた視認性を実現

Q SERIES

幅広いバリエーション：
サイズ、ベゼル形状、端子、
ベゼル仕上げ、電圧



シリーズ	Q6	Q8	Q10	Q12	Q16	Q22
一般仕様						
取付穴径 (mm)	φ6	φ8	φ10	φ12	φ16	φ22
ベゼル形状	突形 平形 フラッシュ形	突形 平形 フラッシュ形	フラッシュ形	突形 フラッシュ形	突形 フラッシュ形	突形 フラッシュ形 台形
保護構造	IP67	IP67	IP67	IP67	IP67	IP67
電圧範囲	抵抗なし DC6V DC12V AC/DC24V	抵抗なし DC6V DC12V AC/DC24V	DC6V DC12V AC/DC24V	DC6V DC12V AC/DC24V AC110V	DC6V DC12V AC/DC24V AC110V	DC12V AC/DC24V AC110V
使用・保存 周囲温度	・エポキシ樹脂リード線: -40～+85℃ ・ショートピン: -30～+65℃	・エポキシ樹脂リード線: -40～+85℃ ・はんだ端子/ショートピン: -30～+65℃	-40～+85℃	・はんだ端子/ファストン端子: -30～+65℃ ・エポキシ樹脂リード線: -40～+85℃	・はんだ端子/ファストン端子: -30～+65℃ ・エポキシ樹脂リード線: -40～+85℃	-40～+85℃
端子形状	エポキシ樹脂リード線 ショートピン	はんだ端子 エポキシ樹脂リード線 ショートピン	エポキシ樹脂リード線	はんだ端子/ファストン端子 エポキシ樹脂リード線	はんだ端子/ファストン端子 エポキシ樹脂リード線	エポキシ樹脂リード線
掲載ページ	P3	P6	P9	P10	P12	P15

ø6 Q6シリーズ LED表示灯

高輝度

IP67



□ 形番例

Q6 ① ② ③ **XX** ※ ④ **E**

①ベゼル形状
P: 突形
R: 平形
F: フラッシュ形

②端子
5: エポキシ樹脂リード線
6: ショートピン

③ベゼル仕上げ
C: プライتكローム
B: 黒クローム

※LED色
R: 赤 **HR**: 高輝度 赤
G: 緑 **HG**: 高輝度 緑
Y: 黄 **HY**: 高輝度 黄
O: 橙 **HO**: 高輝度 橙
B: 青
W: 白

保護構造
 無指定: なし
E: IP67

④電圧
02: 抵抗なし
06: DC6V
12: DC12V
24A: AC/DC24V

● 形番構成の全組み合わせが可能ではありませんので、ご注意ください。
 代表例: 形番構成の端子「6: ショートピン形」を選択した場合、
 電圧「02: 抵抗なし」以外の電圧は指定できません。




□ 種類 [形番]

ご注文形番にてご注文ください。

外観	①ベゼル形状	②端子	③ベゼル仕上げ	④電圧	形番 (ご注文形番)	※照光色
	突形	エポキシ樹脂リード線	プライتكローム	抵抗なし	Q6P5CXX※02E	R G Y O B W HR HG HY HO
	突形	エポキシ樹脂リード線	プライتكローム	DC6V	Q6P5CXX※06E	
	突形	エポキシ樹脂リード線	プライتكローム	DC12V	Q6P5CXX※12E	
	突形	エポキシ樹脂リード線	プライتكローム	AC/DC24V	Q6P5CXX※24AE	
	突形	ショートピン	プライتكローム	抵抗なし	Q6P6CXX※02E	
	平形	エポキシ樹脂リード線	プライتكローム	抵抗なし	Q6R5CXX※02E	R G Y O B W HR HG HY HO
	平形	エポキシ樹脂リード線	プライتكローム	DC6V	Q6R5CXX※06E	
	平形	エポキシ樹脂リード線	プライتكローム	DC12V	Q6R5CXX※12E	
	平形	エポキシ樹脂リード線	プライتكローム	AC/DC24V	Q6R5CXX※24AE	
	平形	ショートピン	プライتكローム	抵抗なし	Q6R6CXX※02E	
	フラッシュ形	エポキシ樹脂リード線	プライتكローム	抵抗なし	Q6F5CXX※02E	R G Y O B W HR HG HY HO
	フラッシュ形	エポキシ樹脂リード線	プライتكローム	DC6V	Q6F5CXX※06E	
	フラッシュ形	エポキシ樹脂リード線	プライتكローム	DC12V	Q6F5CXX※12E	
	フラッシュ形	エポキシ樹脂リード線	プライتكローム	AC/DC24V	Q6F5CXX※24AE	
	フラッシュ形	ショートピン	プライتكローム	抵抗なし	Q6F6CXX※02E	

□ 種類 [形番]

ご注文形番にてご注文ください。

外觀	①ベゼル形状	②端子	③ベゼル仕上げ	④電圧	形番 (ご注文形番)	※照光色
	突形	エポキシ樹脂リード線	黒クローム	抵抗なし	Q6P5BXX※02E	R G Y O B W H R H G H Y H O
	突形	エポキシ樹脂リード線	黒クローム	DC6V	Q6P5BXX※06E	
	突形	エポキシ樹脂リード線	黒クローム	DC12V	Q6P5BXX※12E	
	突形	エポキシ樹脂リード線	黒クローム	AC/DC24V	Q6P5BXX※24AE	
	突形	ショートピン	黒クローム	抵抗なし	Q6P6BXX※02E	
	平形	エポキシ樹脂リード線	黒クローム	抵抗なし	Q6R5BXX※02E	R G Y O B W H R H G H Y H O
	平形	エポキシ樹脂リード線	黒クローム	DC6V	Q6R5BXX※06E	
	平形	エポキシ樹脂リード線	黒クローム	DC12V	Q6R5BXX※12E	
	平形	エポキシ樹脂リード線	黒クローム	AC/DC24V	Q6R5BXX※24AE	
	平形	ショートピン	黒クローム	抵抗なし	Q6R6BXX※02E	
	フラッシュ形	エポキシ樹脂リード線	黒クローム	抵抗なし	Q6F5BXX※02E	R G Y O B W H R H G H Y H O
	フラッシュ形	エポキシ樹脂リード線	黒クローム	DC6V	Q6F5BXX※06E	
	フラッシュ形	エポキシ樹脂リード線	黒クローム	DC12V	Q6F5BXX※12E	
	フラッシュ形	エポキシ樹脂リード線	黒クローム	AC/DC24V	Q6F5BXX※24AE	
	フラッシュ形	ショートピン	黒クローム	抵抗なし	Q6F6BXX※02E	

□ 一般仕様

環境仕様	使用周囲温度 (ただし、結露しないこと)	-40~+85°C (端子部: エポキシ樹脂リード線) -30~+65°C (端子部: ショートピン)			
	保存周囲温度 (ただし、結露しないこと)	-40~+85°C (端子部: エポキシ樹脂リード線) -30~+65°C (端子部: ショートピン)			
	パネル前面保護構造	IP67 (IEC 60529)			
電氣的仕様	電圧	抵抗なし	DC6V	DC12V	DC24V
	動作電圧 (min.~max.)	DC1.8~3.3V	DC5.4~6.6V	DC10.8~13.2V	DC21.6~26.4V
	動作電流 (Typ.)	20mA max.	20mA	20mA	20mA
材質	ベゼル	黄銅ブライククローム仕上げまたは黄銅黒クローム仕上げ			
	本体	ポリカーボネート樹脂			
	パッキン	ニトリルゴム			
	リード線	UL1061 (AWG24)			

- LED球の寿命(参考値)≒約100,000時間(25°C環境)
- 電流値が下がるとLEDの光度(製品の輝度)は低下します。
- 動作電圧範囲を超えないようにしてください。LED寿命が短くなる恐れがあります。

□ LED光度

(単位: mcd)

種類	標準タイプ						高輝度タイプ			
	赤:R	緑:G	黄:Y	橙:O	青:B	白:W	赤:HR	緑:HG	黄:HY	橙:HO
突形/平形	40	50	30	60	1200	1200	5800	2000	1200	4500
フラッシュ形	10	45	100	10	100	160	600	350	2180	400

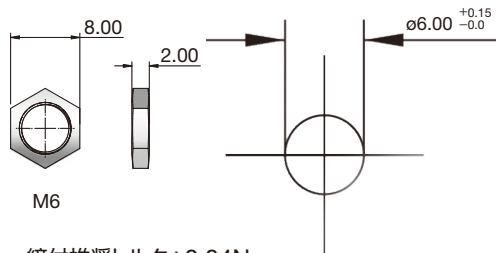
● LED特性は使用環境により異なります。本カタログに記載された数値は参考であり、変動する可能性がありますのでご了承ください。

□ LED部品仕様

種類	標準タイプ						高輝度タイプ			
	赤:R	緑:G	黄:Y	橙:O	青:B	白:W	赤:HR	緑:HG	黄:HY	橙:HO
順電圧	2.0V	2.1V	2.1V	2.0V	3.8V	3.8V	2.1V	3.2V	2.1V	2.2V

□ 取付方法

(単位: mm)



- 締付推奨トルク: 0.04Nm
- 最大パネル厚: 7mm

□ 外形寸法図

(単位: mm)

種類	突形	平形	フラッシュ形
エポキシ樹脂 リード線形			
ショートピン 形			

- DCタイプおよびAC/DCタイプをDCでお使いの場合は、以下の極性があります。
赤リード線 : アノード (+)、黒リード線 : カソード (-)
長いピン : アノード (+)、短いピン : カソード (-)
- はんだ端子をはんだづけする際は注意してください。(推奨はんだ温度: 300℃、3秒以内)

⚠ 安全に関するご注意

- 取付け、取外し、配線作業および保守・点検は、必ず電源を切って行ってください。感電および火災の危険があります。
- 配線は印加電圧、通電電流に適した電線を使用し、はんだづけが必要な機種は推奨はんだ温度またははんだ耐熱条件に記載の通り正しくはんだづけしてください。はんだづけが不完全な状態で使用されますと、異常に発熱し火災の危険があります。また、タブ端子がある機種の場合は、適合する接続子をご使用ください。

ø8 Q8シリーズ LED表示灯

高輝度

IP67



□ 形番例

Q8 ① ② ③ XX ※ ④ E

①ベゼル形状
P: 突形
R: 平形
F: フラッシュ形

②端子
1: はんだ端子
5: エポキシ樹脂リード線
6: ショートピン

③ベゼル仕上げ
C: ブライトクローム
B: 黒クローム

※LED色
R: 赤 **HR**: 高輝度 赤
G: 緑 **HG**: 高輝度 緑
Y: 黄 **HY**: 高輝度 黄
O: 橙 **HO**: 高輝度 橙
B: 青
W: 白

保護構造
 無指定: なし
E: IP67

④電圧
02: 抵抗なし
06: DC6V
12: DC12V
24A: AC/DC24V

- 形番構成の全組み合わせが可能ではありませんので、ご注意ください。
 代表例: 形番構成の端子「6: ショートピン形」を選択した場合、
 電圧「02: 抵抗なし」以外の電圧は指定できません。




□ 種類 [形番]

ご注文形番にてご注文ください。

外観	①ベゼル形状	②端子	③ベゼル仕上げ	④電圧	形番 (ご注文形番)	※照光色
	突形	はんだ端子	ブライトクローム	抵抗なし	Q8P1CXX※02E	R G Y O B W HR HG HY HO
	突形	はんだ端子	ブライトクローム	DC6V	Q8P1CXX※06E	
	突形	はんだ端子	ブライトクローム	DC12V	Q8P1CXX※12E	
	突形	はんだ端子	ブライトクローム	AC/DC24V	Q8P1CXX※24AE	
	突形	エポキシ樹脂リード線	ブライトクローム	抵抗なし	Q8P5CXX※02E	
	突形	エポキシ樹脂リード線	ブライトクローム	DC6V	Q8P5CXX※06E	
	突形	エポキシ樹脂リード線	ブライトクローム	DC12V	Q8P5CXX※12E	
	突形	エポキシ樹脂リード線	ブライトクローム	AC/DC24V	Q8P5CXX※24AE	
	平形	はんだ端子	ブライトクローム	抵抗なし	Q8R1CXX※02E	R G Y O B W HR HG HY HO
	平形	はんだ端子	ブライトクローム	DC6V	Q8R1CXX※06E	
	平形	はんだ端子	ブライトクローム	DC12V	Q8R1CXX※12E	
	平形	はんだ端子	ブライトクローム	AC/DC24V	Q8R1CXX※24AE	
	平形	エポキシ樹脂リード線	ブライトクローム	抵抗なし	Q8R5CXX※02E	
	平形	エポキシ樹脂リード線	ブライトクローム	DC6V	Q8R5CXX※06E	
	平形	エポキシ樹脂リード線	ブライトクローム	DC12V	Q8R5CXX※12E	
	平形	エポキシ樹脂リード線	ブライトクローム	AC/DC24V	Q8R5CXX※24AE	
	フラッシュ形	はんだ端子	ブライトクローム	抵抗なし	Q8F1CXX※02E	R G Y O B W HR HG HY HO
	フラッシュ形	はんだ端子	ブライトクローム	DC6V	Q8F1CXX※06E	
	フラッシュ形	はんだ端子	ブライトクローム	DC12V	Q8F1CXX※12E	
	フラッシュ形	はんだ端子	ブライトクローム	AC/DC24V	Q8F1CXX※24AE	
	フラッシュ形	エポキシ樹脂リード線	ブライトクローム	抵抗なし	Q8F5CXX※02E	
	フラッシュ形	エポキシ樹脂リード線	ブライトクローム	DC6V	Q8F5CXX※06E	
	フラッシュ形	エポキシ樹脂リード線	ブライトクローム	DC12V	Q8F5CXX※12E	
	フラッシュ形	エポキシ樹脂リード線	ブライトクローム	AC/DC24V	Q8F5CXX※24AE	

□ 種類 [形番]

ご注文形番にてご注文ください。

外観	①ベゼル形状	②端子	③ベゼル仕上げ	④電圧	形番 (ご注文形番)	※照光色
	突形	エポキシ樹脂リード線	黒クローム	抵抗なし	Q8P5BXX※02E	R G Y O B W H R H G H Y H O
	突形	エポキシ樹脂リード線	黒クローム	DC6V	Q8P5BXX※06E	
	突形	エポキシ樹脂リード線	黒クローム	DC12V	Q8P5BXX※12E	
	突形	エポキシ樹脂リード線	黒クローム	AC/DC24V	Q8P5BXX※24AE	
	突形	ショートピン	黒クローム	抵抗なし	Q8P6BXX※02E	
	平形	エポキシ樹脂リード線	黒クローム	抵抗なし	Q8R5BXX※02E	R G Y O B W H R H G H Y H O
	平形	エポキシ樹脂リード線	黒クローム	DC6V	Q8R5BXX※06E	
	平形	エポキシ樹脂リード線	黒クローム	DC12V	Q8R5BXX※12E	
	平形	エポキシ樹脂リード線	黒クローム	AC/DC24V	Q8R5BXX※24AE	
	平形	ショートピン	黒クローム	抵抗なし	Q8R6BXX※02E	
	フラッシュ形	エポキシ樹脂リード線	黒クローム	抵抗なし	Q8F5BXX※02E	R G Y O B W H R H G H Y H O
	フラッシュ形	エポキシ樹脂リード線	黒クローム	DC6V	Q8F5BXX※06E	
	フラッシュ形	エポキシ樹脂リード線	黒クローム	DC12V	Q8F5BXX※12E	
	フラッシュ形	エポキシ樹脂リード線	黒クローム	AC/DC24V	Q8F5BXX※24AE	
	フラッシュ形	ショートピン	黒クローム	抵抗なし	Q8F6BXX※02E	

□ 一般仕様

環境仕様	使用周囲温度 (ただし、結露しないこと)	-40~+85°C (端子部: エポキシ樹脂リード線) -30~+65°C (端子部: はんだ端子、ショートピン)			
	保存周囲温度 (ただし、結露しないこと)	-40~+85°C (端子部: エポキシ樹脂リード線) -30~+65°C (端子部: はんだ端子、ショートピン)			
	パネル前面保護構造	IP67 (IEC 60529)			
電气的仕様	電圧	抵抗なし	DC6V	DC12V	DC24V
	動作電圧 (min.~max.)	DC1.8~3.3V	DC5.4~6.6V	DC10.8~13.2V	DC21.6~26.4V
	動作電流 (Typ.)	20mA max	20mA	20mA	20mA
材質	ベゼル	黄銅ブライトクローム仕上げまたは黄銅黒クローム仕上げ			
	本体	ポリカーボネート樹脂			
	パッキン	ニトリルゴム			
	リード線	UL1061 (AWG24)			

- LED球の寿命(参考値)≒約100,000時間(25°C環境)
- 電流値が下がるとLEDの光度(製品の輝度)は低下します。
- 動作電圧範囲を超えないようにしてください。LED寿命が短くなる恐れがあります。

LED光度

(単位: mcd)

種類	標準タイプ						高輝度タイプ			
	赤:R	緑:G	黄:Y	橙:O	青:B	白:W	赤:HR	緑:HG	黄:HY	橙:HO
突形/平形	80	60	50	60	1600	1600	6000	1900	1600	2400
フラッシュ形	8	6	6	110	150	500	980	750	1560	110

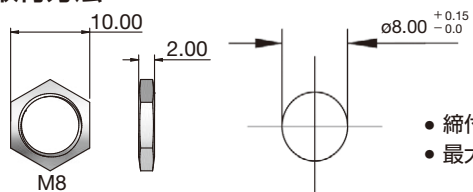
● LED特性は使用環境により異なります。本カタログに記載された数値は参考であり、変動する可能性がありますのでご了承ください。

LED部品仕様

種類	標準タイプ						高輝度タイプ			
	赤:R	緑:G	黄:Y	橙:O	青:B	白:W	赤:HR	緑:HG	黄:HY	橙:HO
LED色	赤:R	緑:G	黄:Y	橙:O	青:B	白:W	赤:HR	緑:HG	黄:HY	橙:HO
順電圧	2.0V	2.2V	2.1V	2.2V	3.3V	3.3V	2.2V	3.3V	2.0V	2.2V

取付方法

(単位: mm)



- 締付推奨トルク: 0.2~0.25Nm
- 最大パネル厚: 7mm

外形寸法図

(単位: mm)

種類	突形	平形	フラッシュ形
エポキシ樹脂 リード線形			
ショートピン 形			
はんだ端子 形			

- DCタイプおよびAC/DCタイプをDCでお使いの場合は、以下の極性があります。
金メッキ端子: アノード (+)、銀メッキ端子: カソード (-)
赤リード線: アノード (+)、黒リード線: カソード (-)
長いピン: アノード (+)、短いピン: カソード (-)
- はんだ端子をはんだづけする際は注意してください。(推奨はんだ温度: 300℃、3秒以内)

⚠ 安全に関するご注意

- 取付け、取外し、配線作業および保守・点検は、必ず電源を切って行ってください。感電および火災の危険があります。
- 配線は印加電圧、通電電流に適した電線を使用し、はんだづけが必要な機種は推奨はんだ温度またははんだ耐熱条件に記載の通り正しくはんだづけしてください。はんだづけが不完全な状態で使用されますと、異常に発熱し火災の危険があります。また、タブ端子がある機種の場合は、適合する接続子をご使用ください。

φ10 Q10シリーズ LED表示灯

高輝度

IP67



□ 形番例

Q10F5SXX ※ ① E

※LED色 ———— ①電圧
 B : 青 06 : DC6V
 W : 白 12 : DC12V
 HR : 高輝度 赤 24A : AC/DC24V
 HG : 高輝度 緑
 HY : 高輝度 黄
 HO : 高輝度 橙

□ 種類 [形番]

ご注文形番にてご注文ください。

外観	①電圧	形番 (ご注文形番)	※照光色
	DC6V	Q10F5SXX※06E	B W HR HG HY HO
	DC12V	Q10F5SXX※12E	
	AC/DC24V	Q10F5SXX※24AE	

□ 一般仕様

環境仕様	使用周囲温度 (ただし、結露しないこと)	-40~+85°C		
	保存周囲温度 (ただし、結露しないこと)	-40~+85°C		
	パネル前面保護構造	IP67 (IEC 60529)		
電氣的仕様	電圧	DC6V	DC12V	DC24V
	動作電圧 (min.~max.)	DC5.4~6.6V	DC10.8~13.2V	DC21.6~26.4V
	動作電流 (Typ.)	20mA	20mA	20mA
材質	ベゼル	ステンレス316Lまたはアルマイト		
	本体	ステンレス316Lまたはアルマイト		
	リード線	UL1061 (AWG24)		

□ LED光度

(単位: mcd)

種類	標準タイプ		高輝度タイプ			
LED色	青:B	白:W	赤:HR	緑:HG	黄:HY	橙:HO
フラッシュ形	150	500	980	300	250	110

●LED特性は使用環境により異なります。本カタログに記載された数値は参考であり、変動する可能性がありますのでご了承ください。

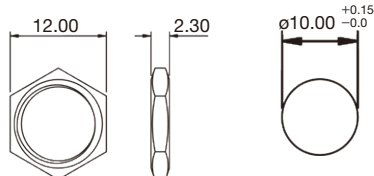
- LED球の寿命 (参考値) = 約 100,000時間 (25°C環境)
- 電流値が下がるとLEDの光度 (製品の輝度) は低下します。
- 動作電圧範囲を超えないようにしてください。
LED寿命が短くなる恐れがあります。

□ LED部品仕様

種類	標準タイプ		高輝度タイプ			
LED色	青:B	白:W	赤:HR	緑:HG	黄:HY	橙:HO
順電圧	3.3V	3.3V	2.2V	3.3V	2V	2.2V

□ 取付方法

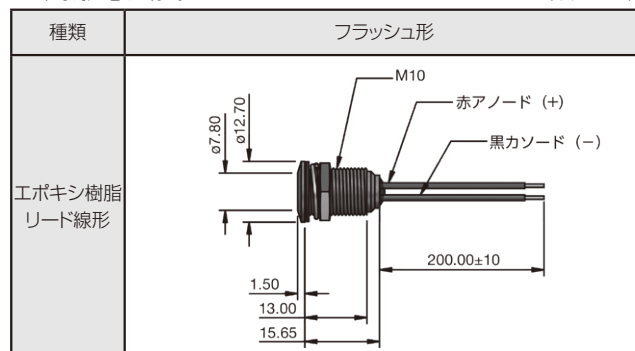
(単位: mm)



- 締付推奨トルク: 0.2~0.25Nm
- 最大パネル厚: 7mm

□ 外形寸法図

(単位: mm)



- リード線は赤:アノード (+) 黒:カソード (-) です。
- 他のLED色、電圧についてはお問い合わせください。
- 24VタイプはAC/DC共用です。

⚠ 安全に関するご注意

- 取付け、取外し、配線作業および保守・点検は、必ず電源を切って行ってください。感電および火災の危険があります。

φ12 Q12 シリーズ LED表示灯

高輝度

IP67



□ 形番例

Q12 ① ② ③ **XX** ※ ④ **E**

①ベゼル形状
P: 突形
F: フラッシュ形

②端子
1: はんだ端子/ファストン端子 (W2.8×0.8t)
5: エポキシ樹脂リード線

③ベゼル仕上げ
C: ブライトクローム
B: 黒クローム

④電圧
06: DC6V
12: DC12V
24A: AC/DC24V
110: AC110V

※LED色
B: 青 **HR**: 高輝度 赤
W: 白 **HG**: 高輝度 緑
HY: 高輝度 黄
HO: 高輝度 橙

● 形番構成の全組み合わせが可能ではありませんので、ご注意ください。

□ 種類 [形番]

ご注文形番にてご注文ください。

外観	①ベゼル形状	②端子	③ベゼル仕上げ	④電圧	形番 (ご注文形番)	※照光色
	突形	はんだ端子/ファストン端子	ブライトクローム	DC6V	Q12P1CXX※06E	B W HR HG HY HO
	突形	はんだ端子/ファストン端子	ブライトクローム	DC12V	Q12P1CXX※12E	
	突形	はんだ端子/ファストン端子	ブライトクローム	AC/DC24V	Q12P1CXX※24AE	
	突形	はんだ端子/ファストン端子	ブライトクローム	AC110V	Q12P1CXX※110E	
	突形	エポキシ樹脂リード線	ブライトクローム	DC6V	Q12P5CXX※06E	
	突形	エポキシ樹脂リード線	ブライトクローム	DC12V	Q12P5CXX※12E	
	突形	エポキシ樹脂リード線	ブライトクローム	AC/DC24V	Q12P5CXX※24AE	
	突形	エポキシ樹脂リード線	ブライトクローム	AC110V	Q12P5CXX※110E	
	フラッシュ形	はんだ端子/ファストン端子	ブライトクローム	DC6V	Q12F1CXX※06E	B W HR HG HY HO
	フラッシュ形	はんだ端子/ファストン端子	ブライトクローム	DC12V	Q12F1CXX※12E	
	フラッシュ形	はんだ端子/ファストン端子	ブライトクローム	AC/DC24V	Q12F1CXX※24AE	
	フラッシュ形	はんだ端子/ファストン端子	ブライトクローム	AC110V	Q12F1CXX※110E	
	フラッシュ形	エポキシ樹脂リード線	ブライトクローム	DC6V	Q12F5CXX※06E	
	フラッシュ形	エポキシ樹脂リード線	ブライトクローム	DC12V	Q12F5CXX※12E	
	フラッシュ形	エポキシ樹脂リード線	ブライトクローム	AC/DC24V	Q12F5CXX※24AE	
	フラッシュ形	エポキシ樹脂リード線	ブライトクローム	AC110V	Q12F5CXX※110E	

□ 一般仕様

環境仕様	使用周囲温度 (ただし、結露しないこと)	-30~+65°C (端子部: はんだ端子/ファストン端子) -40~+85°C (端子部: エポキシ樹脂リード線)			
	保存周囲温度 (ただし、結露しないこと)	-30~+65°C (端子部: はんだ端子/ファストン端子) -40~+85°C (端子部: エポキシ樹脂リード線)			
	パネル前面保護構造	IP67 (IEC 60529)			
電氣的仕様	電圧	DC6V	DC12V	DC24V	AC110V
	動作電圧 (min.~max.)	DC5.4~6.6V	DC10.8~13.2V	DC21.6~26.4V	AC99~121V
	動作電流 (Typ.)	20mA	20mA	20mA	6mA
材質	ベゼル	黄銅ブライトクローム仕上げまたは黄銅黒クローム仕上げ			
	本体	ポリカーボネート			
	リード線	UL1061 (AWG24)			

- LED球の寿命 (参考値) = 約100,000時間 (25°C環境)
- 電流値が下がるとLEDの光度 (製品の輝度) は低下します。
- 動作電圧範囲を超えないようにしてください。LED寿命が短くなる恐れがあります。
- AC110Vで使用する場合は、電流値が下がります。そのためLEDの光度 (製品の輝度) は大きく低下しますのでご注意ください。

□ LED光度

(単位: mcd)

種類	標準タイプ		高輝度タイプ			
	青:B	白:W	赤:HR	緑:HG	黄:HY	橙:HO
突形	800	1200	1900	3500	1600	4300
フラッシュ形	330	1560	1120	1560	1120	1120

●LED特性は使用環境により異なります。本カタログに記載された数値は参考であり、変動する可能性がありますのでご了承ください。

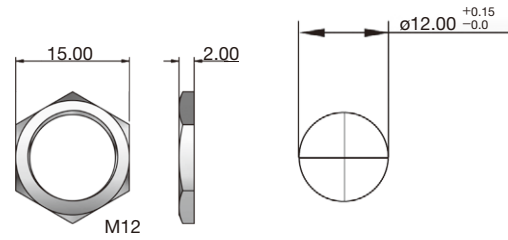
□ LED部品仕様

種類	標準タイプ		高輝度タイプ			
	青:B	白:W	赤:HR	緑:HG	黄:HY	橙:HO
順電圧	3.3V	3.3V	2.2V	3.3V	2.0V	2.2V

●青、白はフラッシュ形の場合、3.1Vになります。

□ 取付方法

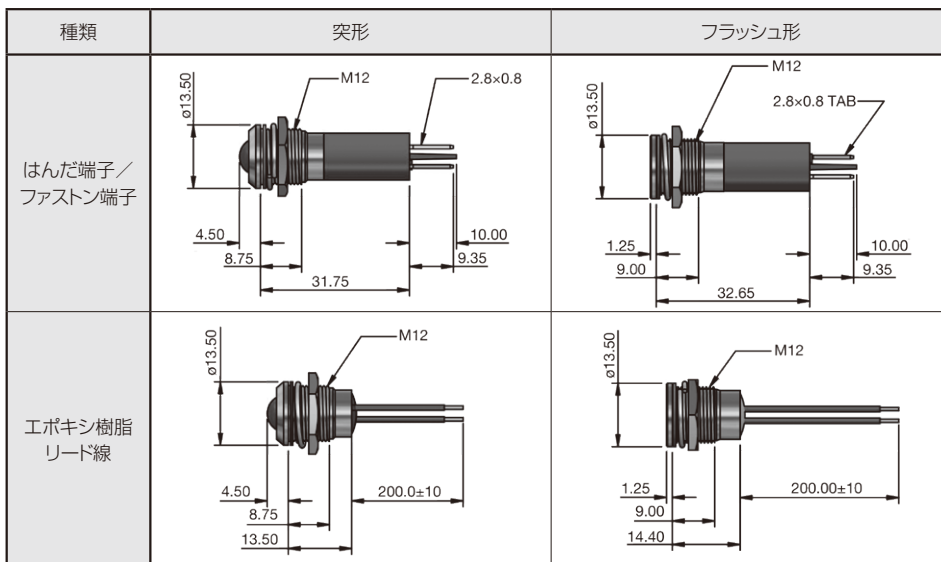
(単位: mm)



- 締付推奨トルク: 0.75Nm
- 最大パネル厚: 7mm

□ 外形寸法図

(単位: mm)



- 金色の端子はアノード (+)、銀色の端子はカソード (-) です。赤:アノード (+) 黒:カソード (-) です。
- 他のLED色、電圧についてはお問い合わせください。
- はんだ端子/ファストン端子をはんだづけする際は注意してください。(推奨はんだ温度: 300℃、3秒以内)
- 24VタイプはAC/DC共用です。

⚠ 安全に関するご注意

- 取付け、取外し、配線作業および保守・点検は、必ず電源を切って行ってください。感電および火災の危険があります。
- 配線は印加電圧、通電電流に適した電線を使用し、はんだづけが必要な機種は推奨はんだ温度またははんだ耐熱条件に記載の通り正しくはんだづけしてください。はんだづけが不完全な状態で使用されますと、異常に発熱し火災の危険があります。また、タブ端子がある機種の場合は、適合する接続子をご使用ください。

φ16 Q16 シリーズ LED表示灯

高輝度

IP67



□ 形番例

Q16 ① ② ③ **XX** ※ ④ **E** - ※

①ベゼル形状
P: 突形
F: フラッシュ形

②端子
1: はんだ端子/ファストン端子 (W2.8 × 0.8t)
5: エポキシ樹脂リード線

③ベゼル仕上げ
C: ブライトクローム
B: 黒クローム

④電圧
06: DC6V
12: DC12V
24A: AC/DC24V
110: AC110V

※LED色
B: 青 **HR**: 高輝度 赤
W: 白 **HG**: 高輝度 緑
HY: 高輝度 黄
HO: 高輝度 橙

※カスタムオプション
P14をご覧ください。

● 形番構成の全組み合わせが可能ではありませんので、ご注意ください。

□ 種類 [形番]

ご注文形番にてご注文ください。

外観	①ベゼル形状	②端子	③ベゼル仕上げ	④電圧	形番 (ご注文形番)	※照光色
	突形	はんだ端子/ファストン端子	ブライトクローム	DC6V	Q16P1CXX※06E	B W HR HG HY HO
	突形	はんだ端子/ファストン端子	ブライトクローム	DC12V	Q16P1CXX※12E	
	突形	はんだ端子/ファストン端子	ブライトクローム	AC/DC24V	Q16P1CXX※24AE	
	突形	はんだ端子/ファストン端子	ブライトクローム	AC110V	Q16P1CXX※110E	
	突形	エポキシ樹脂リード線	ブライトクローム	DC6V	Q16P5CXX※06E	
	突形	エポキシ樹脂リード線	ブライトクローム	DC12V	Q16P5CXX※12E	
	突形	エポキシ樹脂リード線	ブライトクローム	AC/DC24V	Q16P5CXX※24AE	
	突形	エポキシ樹脂リード線	ブライトクローム	AC110V	Q16P5CXX※110E	
	フラッシュ形	はんだ端子/ファストン端子	黒クローム	DC6V	Q16F1BXX※06E	B W HR HG HY HO
	フラッシュ形	はんだ端子/ファストン端子	黒クローム	DC12V	Q16F1BXX※12E	
	フラッシュ形	はんだ端子/ファストン端子	黒クローム	AC/DC24V	Q16F1BXX※24AE	
	フラッシュ形	はんだ端子/ファストン端子	黒クローム	AC110V	Q16F1BXX※110E	
	フラッシュ形	エポキシ樹脂リード線	黒クローム	DC6V	Q16F5BXX※06E	
	フラッシュ形	エポキシ樹脂リード線	黒クローム	DC12V	Q16F5BXX※12E	
	フラッシュ形	エポキシ樹脂リード線	黒クローム	AC/DC24V	Q16F5BXX※24AE	
	フラッシュ形	エポキシ樹脂リード線	黒クローム	AC110V	Q16F5BXX※110E	

□ 一般仕様

環境仕様	使用周囲温度 (ただし、結露しないこと)	-30~+65°C (端子部: はんだ端子/ファストン端子) -40~+85°C (端子部: エポキシ樹脂リード線)			
	保存周囲温度 (ただし、結露しないこと)	-30~+65°C (端子部: はんだ端子/ファストン端子) -40~+85°C (端子部: エポキシ樹脂リード線)			
	パネル前面保護構造	IP67 (IEC 60529)			
電氣的仕様	電圧	DC6V	DC12V	DC24V	AC110V
	動作電圧 (min.~max.)	DC5.4~6.6V	DC10.8~13.2V	DC21.6~26.4V	AC99~121V
	動作電流 (Typ.)	20mA	20mA	20mA	6mA
材質	ベゼル	黄銅ブライトクローム仕上げまたは黄銅黒クローム仕上げ			
	本体	ポリカーボネート樹脂			
	リード線	UL1061 (AWG24)			

- LED球の寿命 (参考値) = 約100,000時間 (25°C環境)
- 電流値が下がるとLEDの光度 (製品の輝度) は低下します。
- 動作電圧範囲を超えないようにしてください。LED寿命が短くなる恐れがあります。
- AC110Vで使用する場合は、電流値が下がります。そのためLEDの光度 (製品の輝度) は大きく低下しますのでご注意ください。

□ LED光度

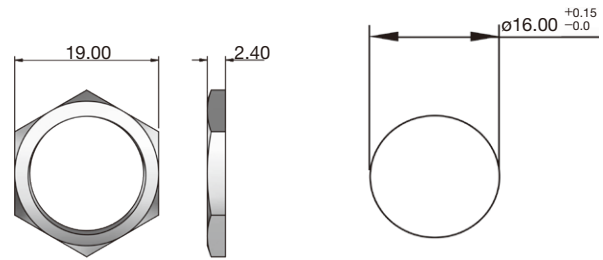
(単位: mcd)

種類	標準タイプ		高輝度タイプ			
	青:B	白:W	赤:HR	緑:HG	黄:HY	橙:HO
突形	540	1000	2800	2200	1300	850
フラッシュ形	100	150	800	250	250	200

●LED特性は使用環境により異なります。本カタログに記載された数値は参考であり、変動する可能性がありますのでご了承ください。

□ 取付方法

(単位: mm)



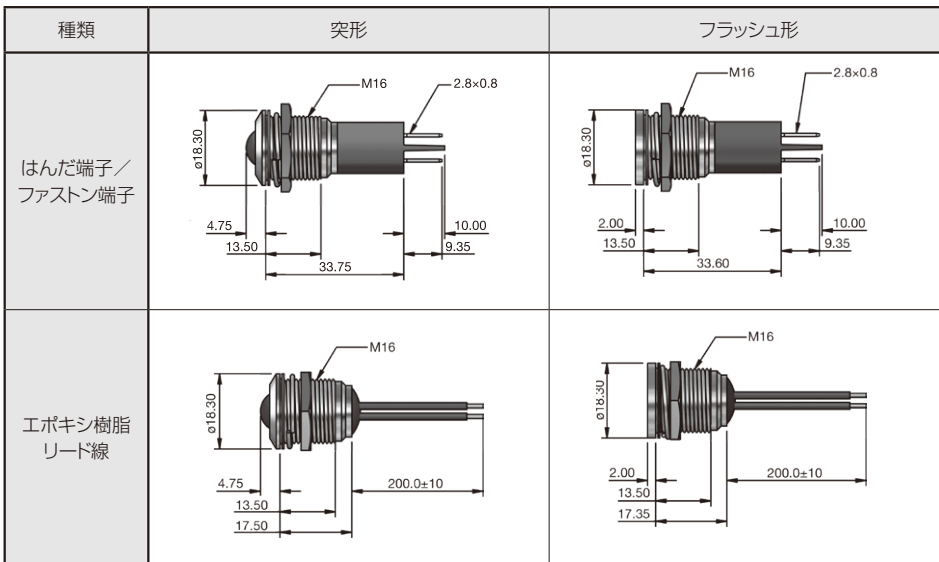
- 締付推奨トルク: 0.75Nm
- 最大パネル厚: 11mm

□ LED部品仕様

種類	標準タイプ		高輝度タイプ			
	青:B	白:W	赤:HR	緑:HG	黄:HY	橙:HO
LED色	青:B	白:W	赤:HR	緑:HG	黄:HY	橙:HO
順電圧	3.3V	3.3V	2.0V	3.2V	2.0V	2.1V

□ 外形寸法図

(単位: mm)



- 金色の端子はアノード (+)、銀色の端子はカソード (-) です。標準リード線は、赤:アノード (+) 黒:カソード (-) です。
- 他のLED色、電圧についてはお問い合わせください。
- はんだ端子/ファストン端子をはんだづけする際は注意してください。(推奨はんだ温度: 300℃、3秒以内)
- 24VタイプはAC/DC共用です。

⚠ 安全に関するご注意

- 取付け、取外し、配線作業および保守・点検は、必ず電源を切って行ってください。感電および火災の危険があります。
- 配線は印加電圧、通電電流に適した電線を使用し、はんだづけが必要な機種は推奨はんだ温度またははんだ耐熱条件に記載の通り正しくはんだづけしてください。はんだづけが不完全な状態で使用されますと、異常に発熱し火災の危険があります。また、タブ端子がある機種の場合は、適合する接続子をご使用ください。

□ カスタムオプション

消灯時乳白仕様 ポリカーボネートシート

- 代表的なマーキング例を下に示しています。その他のマーキングをご希望の場合はお問い合わせください。
消灯時乳白仕様はフラッシュ形メタルベゼル(オプションF)のみ可能です。マーキングの指定記号を形番の末尾にご指定ください。

外観	名称	形番
	Turn signal	3AH
	ハザードランプ	313
	油圧	3GP
	バッテリー	3AG
	リアガラス曇り	327
	ロービーム	397
	ブレーキ	3BU
	矢印	3K6
	ハイビーム	3AJ

外観	名称	形番
	パーキングブレーキ	3PB
	ヘッドランプ	398
	シートベルト	3SB
	タイヤ空気圧	3TP
	エンジン警告	3CE
	水温	3EC
	ガソリン	3FP
	ブレーキ故障	3BF

□ 照光イメージ

オフ



オン



⚠ 安全に関するご注意

- 取付け、取外し、配線作業および保守・点検は、必ず電源を切って行ってください。感電および火災の危険があります。
- 配線は印加電圧、通電電流に適した電線を使用し、はんだづけが必要な機種は推奨はんだ温度またははんだ耐熱条件に記載の通り正しくはんだづけしてください。はんだづけが不完全な状態で使用されますと、異常に発熱し火災の危険があります。また、タブ端子がある機種の場合は、適合する接続子をご使用ください。

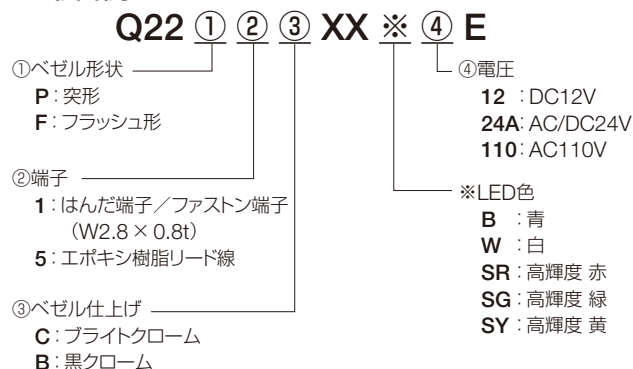
ø22 Q22 シリーズ LED表示灯

高輝度

IP67



□ 形番例



● 形番構成の全組み合わせが可能ではありませんので、ご注意ください。

□ 種類 [形番]

ご注文形番にてご注文ください。

外観	①ベゼル形状	②端子	③ベゼル仕上げ	④電圧	形番 (ご注文形番)	※照光色
	突形	はんだ端子/ファストン端子	ブライトクローム	DC12V	Q22P1CXX※12E	B W SR SG SY
	突形	はんだ端子/ファストン端子	ブライトクローム	AC/DC24V	Q22P1CXX※24AE	
	突形	はんだ端子/ファストン端子	ブライトクローム	AC110V	Q22P1CXX※110E	
	突形	エポキシ樹脂リード線	ブライトクローム	DC12V	Q22P5CXX※12E	
	突形	エポキシ樹脂リード線	ブライトクローム	AC/DC24V	Q22P5CXX※24AE	
	突形	エポキシ樹脂リード線	ブライトクローム	AC110V	Q22P5CXX※110E	
	フラッシュ形	はんだ端子/ファストン端子	ブライトクローム	DC12V	Q22F1CXX※12E	B W SR SG SY
	フラッシュ形	はんだ端子/ファストン端子	ブライトクローム	AC/DC24V	Q22F1CXX※24AE	
	フラッシュ形	はんだ端子/ファストン端子	ブライトクローム	AC110V	Q22F1CXX※110E	
	フラッシュ形	エポキシ樹脂リード線	ブライトクローム	DC12V	Q22F5CXX※12E	
	フラッシュ形	エポキシ樹脂リード線	ブライトクローム	AC/DC24V	Q22F5CXX※24AE	
	フラッシュ形	エポキシ樹脂リード線	ブライトクローム	AC110V	Q22F5CXX※110E	

□ 一般仕様

環境仕様	使用周囲温度 (ただし、結露しないこと)	-30~+65°C (端子部: はんだ端子/ファストン端子) -40~+85°C (端子部: エポキシ樹脂リード線)		
	保存周囲温度 (ただし、結露しないこと)	-30~+65°C (端子部: はんだ端子/ファストン端子) -40~+85°C (端子部: エポキシ樹脂リード線)		
	パネル前面保護構造	IP67 (IEC 60529)		
電氣的仕様	電圧	DC12V	DC24V	AC110V
	動作電圧 (min.~max.)	DC10.8~13.2V	DC21.6~26.4V	AC99~121V
	動作電流 (Typ.)	40mA	40mA	5mA
材質	ベゼル	黄銅ブライトクローム仕上げまたは黄銅黒クローム仕上げ		
	本体	ポリカーボネート樹脂		
	リード線	UL1061 (AWG24)		

- LED球の寿命 (参考値) = 約100,000時間 (25°C環境)
- 電流値が下がるとLEDの光度 (製品の輝度) は低下します。
- 動作電圧範囲を超えないようにしてください。LED寿命が短くなる恐れがあります。
- AC110Vで使用する場合は、電流値が下がります。そのためLEDの光度 (製品の輝度) は大きく低下しますのでご注意ください。

価格はオープン価格です。

LED光度

(単位: mcd)

種類	標準タイプ		高輝度タイプ		
	青:B	白:W	赤:SR	緑:SG	黄:SY
突形/平形	120	1000	465	245	365
フラッシュ形	101	150	800	980	1250

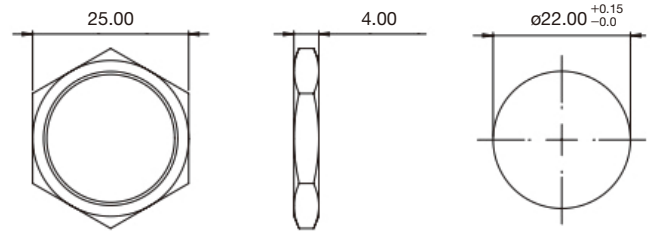
- LED特性は使用環境により異なります。本カタログに記載された数値は参考であり、変動する可能性がありますのでご了承ください。

LED部品仕様

種類	標準タイプ		高輝度タイプ		
	青:B	白:W	赤:SR	緑:SG	黄:SY
順電圧	9.9V	3.3V	5.7V	9.0V	6.0V

取付方法

(単位: mm)



- 締付推奨トルク: 0.75Nm
- 最大パネル厚: 12mm (突形)、10mm (フラッシュ形)

外形寸法図

(単位: mm)

種類	突形	フラッシュ形
はんだ端子/ ファストン端子		
エポキシ樹脂 リード線		

- 金色の端子はアノード (+)、銀色の端子はカソード (-) です。標準リード線は、赤:アノード (+) 黒:カソード (-) です。
- 他のLED色、電圧についてはお問い合わせください。
- はんだ端子/ファストン端子をはんだづけする際は注意してください。(推奨はんだ温度: 300℃、3秒以内)

⚠ 安全に関するご注意

- 取付け、取外し、配線作業および保守・点検は、必ず電源を切って行ってください。感電および火災の危険があります。
- 配線は印加電圧、通電電流に適した電線を使用し、はんだづけが必要な機種は推奨はんだ温度またははんだ耐熱条件に記載の通り正しくはんだづけしてください。はんだづけが不完全な状態で使用されますと、異常に発熱し火災の危険があります。また、タブ端子がある機種の場合は、適合する接続子をご使用ください。

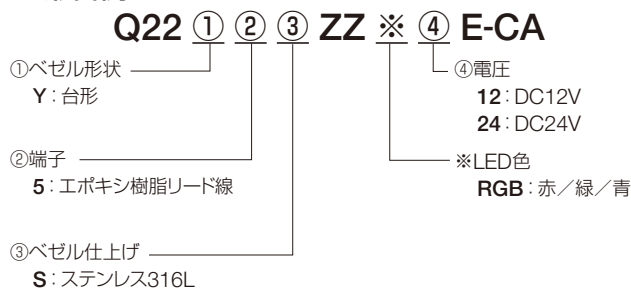
ø22 Q22 シリーズ LED表示灯 (RGBタイプ)

台形ベゼル

IP67



□ 形番例



□ 種類 [形番]

ご注文形番にてご注文ください。

外観	①ベゼル形状	②端子	③ベゼル仕上げ	④電圧	形番 (ご注文形番)
	台形	エポキシ樹脂リード線	ステンレス316L	DC12V	Q22Y5SZZRGB12E-CA
	台形	エポキシ樹脂リード線	ステンレス316L	DC24V	Q22Y5SZZRGB24E-CA

□ 一般仕様

環境仕様	使用周囲温度 (ただし、結露しないこと)	-40~+85°C	
	保存周囲温度 (ただし、結露しないこと)	-40~+85°C	
	パネル前面保護構造	IP67 (IEC 60529)	
電氣的仕様	電圧	DC12V	DC24V
	動作電圧 (min.~max.)	DC10.8~13.2V	DC21.6~26.4V
	動作電流 (Typ.)	20mA	20mA
材質	ベゼル	ステンレス	
	本体	ポリカーボネート樹脂	
	リード線	UL1061 (AWG24)	

- LED球の寿命 (参考値) = 約100,000時間 (25°C環境)
- 電流値が下がるとLEDの光度 (製品の輝度) は低下します。
- 動作電圧範囲を超えないようにしてください。LED寿命が短くなる恐れがあります。

LED光度

(単位: mcd)

LED色	RGB(赤/緑/青)
台形	220(赤)、500(緑)、100(青)

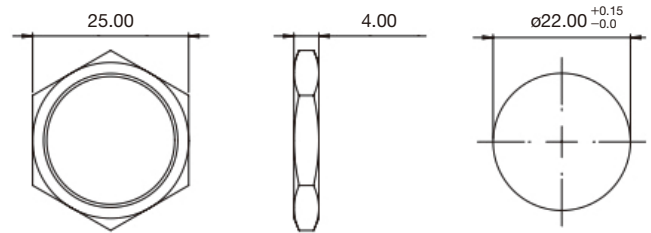
- LED特性は使用環境により異なります。本カタログに記載された数値は参考であり、変動する可能性がありますのでご了承ください。

LED部品仕様

LED色	RGB(赤/緑/青)
台形	2.1V(赤)、3.1V(緑/青)

取付方法

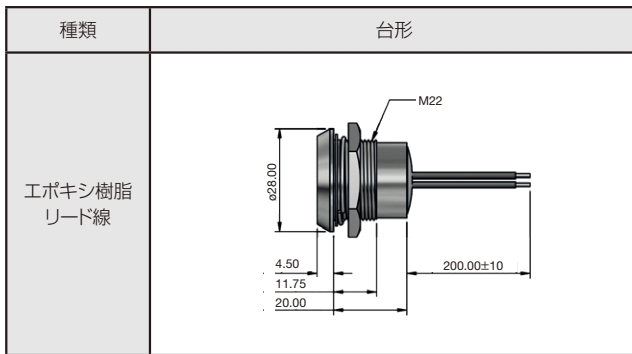
(単位: mm)



- 締付推奨トルク: 0.75Nm
- 最大パネル厚: 10mm

外形寸法図

(単位: mm)



- リード線は、黒: アノードコモン (+)、赤/緑/青: カソード (-) です。



安全に関するご注意

- 取付け、取外し、配線作業および保守・点検は、必ず電源を切って行ってください。感電および火災の危険があります。

ご注文・ご使用に際してのご承諾事項

平素は弊社販売の製品をご愛顧いただき誠にありがとうございます。
弊社発行のカタログ・仕様書等（以下「カタログ類」と総称します）に記載された製品をご注文いただく際、下記ご承諾事項に記載の条件等を適用いたします。これらの内容をご確認・ご承諾のうえご注文ください。

1. カタログ類の記載内容についての注意事項

- (1) 本カタログに記載の弊社製品の定格値、性能値、仕様値は、単独検査における各条件のもとで得られた値であり、複合条件のもとで得られる値を保証するものではありません。
また、使用環境、使用条件によって耐久性が異なります。
- (2) カタログ類に記載の参考データ、参考値はご参考用ですので、その範囲で常に正常に動作することを保証するものではありません。
- (3) カタログ類に記載の弊社製品の仕様・外観および付属品は、改善またはその他の事由により、予告なしに変更や販売の中止をすることがあります。
- (4) カタログ類の記載内容は予告なしに変更することがあります。

2. 用途についての注意事項

- (1) 弊社製品を他の製品と組み合わせて使用される場合、適合すべき法規・規制または規格をご確認ください。
また、お客様が使用されるシステム、機械、装置等への弊社製品の適合性は、実使用条件にてお客様ご自身でご確認ください。弊社は、弊社製品との適合性について責任を一切負いません。
- (2) カタログ類に記載の利用事例、アプリケーション事例はご参考用ですので、ご採用に際しては機器・装置等の性能や安全性をご確認のうえ、ご使用ください。また、これらの事例について、弊社製品を使用する権利をお客様に許諾するものではなく、知的財産権を保有することや第三者の知的財産権を侵害しないことを弊社が保証するものではありません。
- (3) 弊社製品をご使用の際には、次に掲げる事項に十分注意して実施してください。
 - ① 定格および性能に対し余裕のある弊社製品の利用
 - ② 弊社製品が故障しても他に危険や損害を生じさせない冗長設計、誤動作防止設計などの安全設計
 - ③ お客様のシステム、機械、装置等に使用される弊社製品が、仕様どおりの性能、機能を発揮できるように、配電、設置されていること
- (4) 性能が劣化した状態で弊社製品を引き続き使用されますと、絶縁劣化等により異常発熱、発煙、発火等のおそれがあります。弊社製品、およびそれを使用したシステム、機械、装置等の定期的な保守を行ってください。
- (5) 弊社製品は、一般工業製品向けの汎用品として開発、製造された製品です。次に掲げる用途での使用は意図しておらず、お客様がこれらの用途で弊社製品を使用した場合、お客様と弊社との間で別途の合意がない限り、弊社は弊社製品について一切保証いたしません。
 - ① 原子力制御設備、輸送設備（鉄道・航空・船舶・車両・乗用機器など）、宇宙設備、昇降設備、医療機器、安全装置、その他生命・身体に危険を及ぼす可能性のある設備・機器など高度な安全性が要求される用途での使用
 - ② ガス・水道・電気等の供給システム、24時間連続運転システム、決済システムなど高度な信頼性が要求される用途での使用
 - ③ 屋外での設備、化学的汚染または電磁的な影響を受ける可能性のある環境での用途など、カタログ類に記載された仕様や条件・環境の範囲を逸脱して取り扱われる、または使用される可能性のある用途での使用
 なお、お客様が上記の用途での使用を望まれる場合には、必ず弊社の問合せ窓口までご相談をお願いいたします。

3. 検査

ご購入いただきました弊社製品につきましては、遅滞なく検査を行っていただくとともに、検査前または検査中の取り扱いにつきましては、管理保全に十分にご留意ください。

4. 保証内容

(1) 保証期間

弊社製品の保証期間は、ご購入後またはご指定の場所に納入後1年間といたします。ただし、カタログ類に別途の記載がある場合やお客様と弊社との間で別途の合意がある場合は、この限りではありません。

(2) 保証範囲

上記保証期間中に弊社側の責により弊社製品に故障が生じた場合は、その製品の交換または修理を、その製品のご購入場所・納入場所、または弊社サービス拠点において無償で実施いたします。ただし、故障の原因が次に該当する場合は、この保証の対象範囲から除外いたします。

- ① カタログ類に記載されている条件・環境の範囲を逸脱した取り扱いまたは使用による場合
- ② 弊社製品以外の原因の場合
- ③ 弊社以外による改造または修理による場合
- ④ 弊社以外の者によるソフトウェアプログラムによる場合
- ⑤ 弊社製品本来の使い方以外の使用による場合
- ⑥ 取扱説明書、カタログ類の記載に従って、保守部品の交換、アクセサリ類の取り付けなどが正しくされていなかったことによる場合
- ⑦ 弊社からの出荷当時の科学・技術の水準では予見できなかった場合
- ⑧ その他弊社側の責ではない原因による場合（天災、災害など不可抗力による場合を含む）

なお、ここでの保証は、弊社製品単体の保証を意味するもので、弊社製品の故障により誘発される損害は保証の対象から除かれるものとします。

5. 責任の制限

本ご承諾事項に記載の保証が弊社製品に関する保証のすべてであり、また、弊社は、弊社製品に起因して生じた特別損害、間接損害、付随的損害、または消極損害に関して、一切の責任を負いません。

6. サービス範囲

弊社製品の価格には、技術者派遣等のサービス費用は含んでおりませんので、次の場合は別途費用が必要となります。

- (1) 取付調整指導および試運転立ち合い（アプリケーション用ソフトの作成、動作試験等を含む）
- (2) 保守点検、調整および修理
- (3) 技術指導および技術教育
- (4) お客様のご指定による製品試験または検査

7. 輸出管理

弊社製品または技術資料を輸出または非居住者に提供する場合は、安全保障貿易管理に関する日本および関係各国の法令・規制に従ってください。

以上の内容は、日本国内での取引および使用を前提とするものです。日本以外での取引及びご使用に関しては弊社の問合せ窓口までご相談をお願いいたします。また、海外のみで販売している弊社製品に関する保証は日本国内では一切行いません。

IDEC株式会社

〒532-0004 大阪市淀川区西宮原2-6-64

 jp.idec.com



お問合せはこちらから

- 本カタログ中に記載されている社名及び商品名はそれぞれ各社が商標または登録商標として使用している場合があります。
- 仕様、その他記載内容は予告なしに変更する場合があります。

P1810-3 本カタログ記載の情報は、2024年6月現在のものです。

