



非常停止アシストシステム

XW1E-BS4B12PR形／

HX1T-AB1形／HX1R-AB1形



非常停止用押ボタンスイッチを 遠隔操作

手で操作する機能はそのままに
遠隔からの操作手段を追加



IDEC 株式会社

非常停止用押ボタンスイッチを
遠隔から操作する手段を携行することで、
作業者の安心感と安全性を向上させ
ウェルビーイングに貢献します。

自動搬送ロボット上の非常停止用押ボタンスイッチを、無線で遠隔操作



非常停止アシストシステムは、**A B C** の機器から構成されます。



操作支援機能付非常停止用押ボタンスイッチ

POINT 01

予期せぬ再起動を防止

POINT 02

従来の非常停止用押ボタンスイッチと同様に、手による非常停止操作が可能

POINT 03

既存の無線システムを使用しても操作可能

POINT 04

既存の非常停止用回路に簡単に後付け可能



無線スイッチ送受信機

POINT 01

無線スイッチ送受信機でBluetooth (Advertise) によりN:Nの運用が可能

POINT 02

無線スイッチ送信機の停止ボタンは押された状態を保持し、その間は停止信号を連続発報

POINT 03

無線途絶による作業者の意図しない非常停止は発生しません。(通信圏外自動停止機能OFF時)

POINT 04

無線スイッチ送信機はバッテリーを搭載しているので充電して繰り返し使用可能

• 送受信機を安全関連部として扱わないでください。

BEFORE

非常停止用押ボタンスイッチが押せない、押しにくい…



しゃがまないと押せない

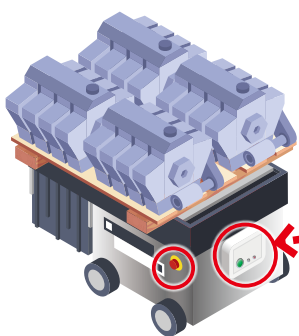


移動しているので押しにくい

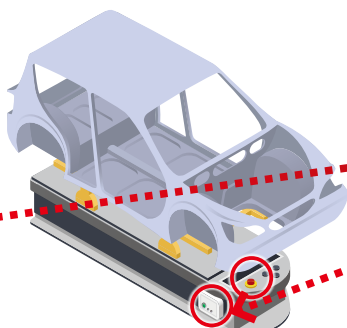


AFTER

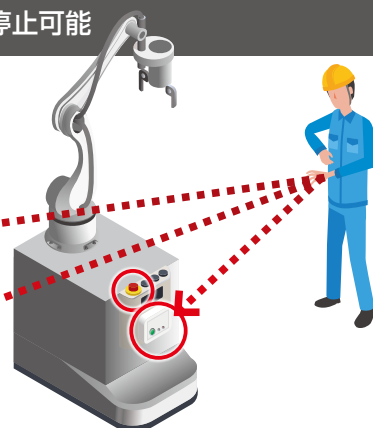
非常停止用押ボタンスイッチが押しにくい時や、
自動搬送ロボットに近づくのが怖い場合でも離れた場所から停止可能



不安定な重い荷物を
積載している際も



積載物が大きく、非常停止用押ボタ
ンスイッチが隠れている



稼動するロボットを搭載した
自動搬送ロボットも

離れた場所から安全・安心に停止可能

構成製品

本体

操作支援機能付
非常停止用押ボタンスイッチ
XW1E-BS4B12PR



取付穴サイズ $\phi 22\text{mm}$
パネル奥行き 65.4mm

無線スイッチ送信機
HX1T-AB1



外形寸法(W×H×D) 56×53×34mm

無線スイッチ受信機
HX1R-AB1



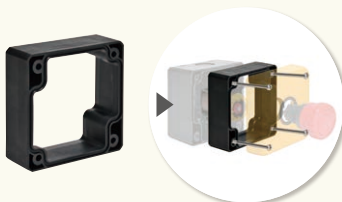
外形寸法(W×H×D) 150×110×40mm

アクセサリ

操作支援機能付非常停止用押ボタンスイッチ
パドロックカバー
XW9Z-PCE



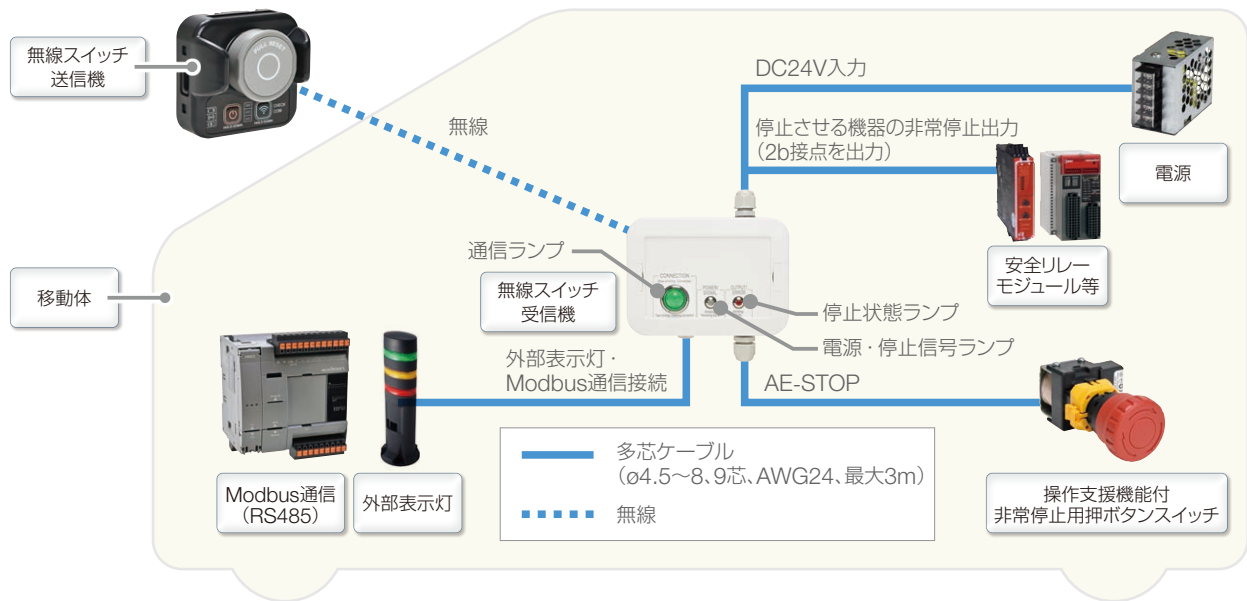
FB1形用深箱化アダプタ
FB9Z-DS1



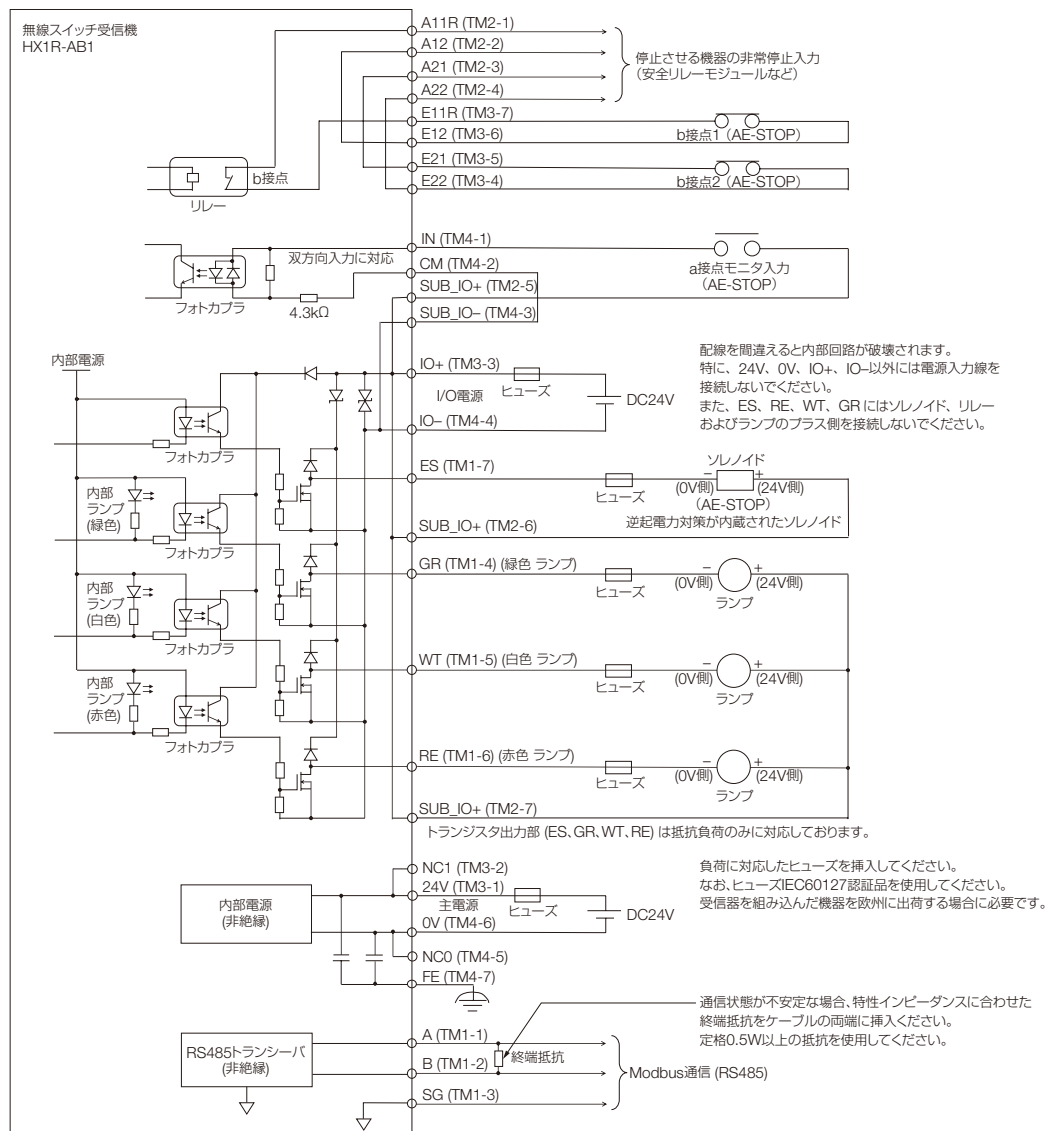
無線スイッチ送信機用ストラップ
HX9Z-1TS*



システム構成



内部等価回路と外部配線



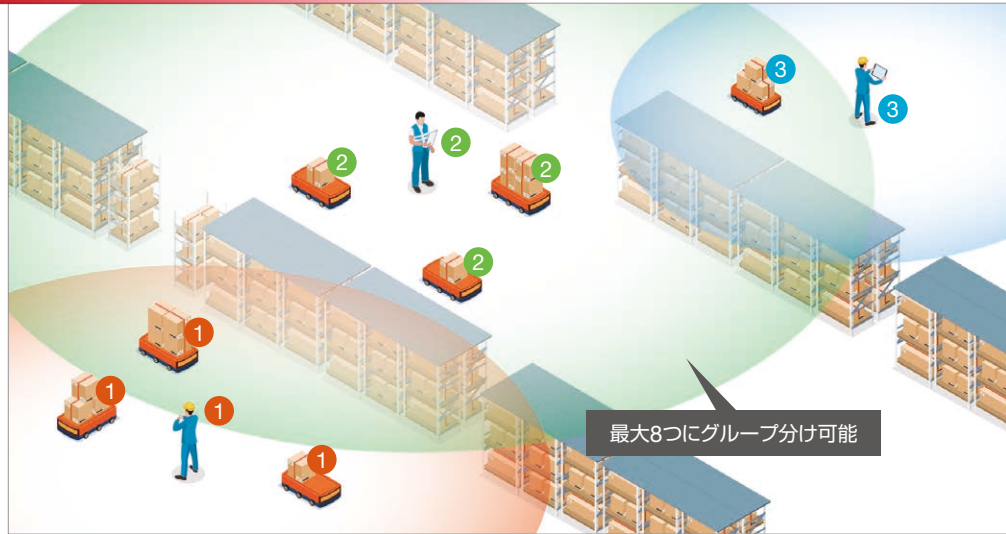
•「操作支援機能付非常停止用押ボタンスイッチ XW1E-BS4B12PR」の略称として「AE-STOP」と記載しております。

便利な機能

グループ設定機能



グループ1からグループ8まで、最大8つにグループ分けが可能。
隣接する現場の自動搬送ロボットなどを止めることなく運用できます。



通信出力調整機能



通信出力を4段階で調整可能。
最大強度で、約70m通信が可能です。
監督者とオペレータなどで強度を変更することで様々な現場に適した運用が可能です。



通信圏外自動停止機能



無線スイッチ送信機の信号を一定時間受信しなくなると機器を自動的に停止させる機能。この機能はON/OFFの切替えができます。自動搬送ロボットなどが暴走などにより、オペレータの制御から離れる場合でも安心して運用できます。



非常停止アシストシステム

XW1E-BS4B12PR形/HX1T-AB1形/HX1R-AB1形

離れた場所から 非常停止用押ボタンスイッチを無線で操作

- ・無線スイッチ送信機にはバッテリーを搭載し最大10日間使用可能。
- ・Bluetooth Low Energy (2.4GHz) を使用。
- ・無線スイッチ送信機は腕・手首にウェアラブル装着可能。
- ・PCなどが不要な簡単セッティング。



(操作支援機能付非常停止用押ボタンスイッチ XW1E-BS4B12PR)



(無線スイッチ送信機 HX1T-AB1、無線スイッチ受信機 HX1R-AB1)

・認証製品の詳細は当社ホームページをご覧ください。



□ 種類 [形番]

本体

販売単位：1個

品名	外観	仕様	形番 (ご注文形番)	備考
操作支援機能付 非常停止用 押ボタンスイッチ		<ul style="list-style-type: none"> ・1a2b接点 ・ソレノイド定格DC24V ・IP65 (パネル前面) 	XW1E-BS4B12PR	-
無線スイッチ送信機		<ul style="list-style-type: none"> ・プッシュロック プリリセット ・バッテリー駆動 ・USB TYPE-C充電式 ・通信出力4段階切替可能 ・IP65 	HX1T-AB1	<ul style="list-style-type: none"> ・充電器 (Type-C DC5V 100mA) はお客様にてご用意ください。 ・無線スイッチ送信機用ストラップは別売です。
無線スイッチ受信機		<ul style="list-style-type: none"> ・DC24V駆動 ・通信圏外自動停止機能装備 ・IP65 	HX1R-AB1	-

アクセサリ

販売単位：1個

品名	外観	仕様	形番 (ご注文形番)	備考
操作支援機能付 非常停止用 押ボタンスイッチ パドロックカバー		<ul style="list-style-type: none"> ・耐荷重：15N以上 	XW9Z-PCE	<ul style="list-style-type: none"> ・操作支援機能付非常停止用押ボタンスイッチのパドロックカバー。ボタンを押した状態でロックし非常停止用押ボタンスイッチのリセットを防止します。
FB1形用深箱化 アダプタ		-	FB9Z-DS1	<ul style="list-style-type: none"> ・XW1E-BS4B12PR形 操作支援機能付非常停止用押ボタンスイッチをFB1W-111Y形 樹脂製コントロールボックスに取り付ける際に使用します。 ・必ず、FB1W-111Y形樹脂製コントロールボックスと併せてご使用ください。
無線スイッチ送信機用 ストラップ		-	HX9Z-1TS*	<ul style="list-style-type: none"> ・※ (装着可能外周寸法) 1：約14~22cm 2：約22~38cm

操作支援機能付非常停止用押ボタンスイッチ(XW1E-BS4B12PR)

□ 接点定格

定格絶縁電圧 (Ui)		250V				
定格通電電流 (Ith)		2.5A				
定格使用電圧 (Ue)		30V	125V	250V		
定格使用電流 (*1)	メイン接点	AC	抵抗負荷 (AC-12)	—	2.5A	2.5A
		AC	誘導負荷 (AC-15)	—	1.5A	1.5A
	DC	抵抗負荷 (DC-12)	2A	0.4A	0.2A	
		誘導負荷 (DC-13)	1A	0.22A	0.1A	
	モタ接点	AC	抵抗負荷 (AC-12)	—	1.2A	0.6A
		AC	誘導負荷 (AC-15)	—	0.6A	0.3A
接点材質		金メッキ (銀)				

- 最小適用負荷 (参考値) = AC/DC5V・1mA
(使用可能領域は、使用条件や負荷の種類によって変動する場合があります。)
- 使用電流は、JIS C8201-5-1の開路および遮断電流量による種別を表示しています。
*1) TÜV認証定格: AC-15 1.5A / 250V、DC-13 1A / 30V

□ ソレノイドユニット定格

定格絶縁電圧	30V
定格使用電圧	DC24V 100% duty cycle
定格電流	258mA (初期値)
コイル抵抗	93Ω (初期値) (at 20℃)
最小動作電圧	定格使用電圧×85%以下(at 20℃)
最大印加電圧	定格使用電圧×110%
消費電力	約6.2W
絶縁クラス	Class F

□ 性能仕様

適用規格	IEC60947-5-1、EN60947-5-1、JIS C 8201-5-1、IEC60947-5-5 (*2)、EN60947-5-5 (*2)、JIS C 8201-5-5 (*2)	
標準使用状態	使用周囲温度	-25~+50℃ (ただし、氷結しないこと)
	使用相対湿度	30~85%RH (ただし、結露しないこと)
	保存周囲温度	-45~+80℃ (ただし、氷結しないこと)
	保存相対湿度	95% max.
標高または大気圧	2000m max.	
操作力	プッシュロック : 11N プルリセット : 17N ターンリセット : 0.27N・m	
汚損度	パネル前面 : 3、パネル内部 : 2	
最小直接開路動作力	80N	
直接開路動作機能までの最小動作距離	4.0mm	
最大動作距離	4.5mm	
接線抵抗	100mΩ以下 (初期値)	
絶縁抵抗	100MΩ以上 (DC500Vメガにて)	
過電圧カテゴリ	II	
インパルス耐電圧	2.5kV、0.5kV (ソレノイド回路)	
開閉頻度	900回/時	
耐衝撃	誤動作 : 150m/s ² 、耐久 : 500m/s ²	
耐振動	誤動作 : 周波数10~500Hz 片振幅0.35mm 加速度50m/s ²	
	耐久 : 周波数10~500Hz 片振幅0.35mm 加速度50m/s ²	
耐久性	機械的 : 25万回以上 電気的 : 10万回以上 25万回以上 (AC/DC24V 100mA)	
保護構造	パネル前面 : IP65 (IEC60529)、端子部 : IP20	
短絡保護装置	250V/10Aヒューズ (Type aM IEC60269-1/IEC60269-2)	
条件付短絡電流	1000A	
接続方法	Push-in式端子	
ロックナット推奨締付トルク	2.0N・m	
適合電線	0.2~1.5mm ² 以下 (AWG28~14)	
質量 (約)	190g	

*2) 操作支援機能は除く。

無線スイッチ送信機(HX1T-AB1) / 無線スイッチ受信機(HX1R-AB1)

□ 一般仕様

種類	無線スイッチ送信機 (HX1T-AB1)	無線スイッチ受信機 (HX1R-AB1)
適用規格	UL/cUL62368-1 EN IEC 62368-1 (CB test certificate) EN300 328、EN301 489-1、EN301 489-17 EN61000-6-4、EN61000-6-2	
電波法認証	FCC (アメリカ)、ISED (カナダ)、MIC (日本)、 UKCA (イギリス)、無線機器指令 (欧州)	
環境仕様	使用周囲温度 (ただし、氷結しないこと)	-10~+35℃(製品保持状態) -10~+40℃(製品非保持状態) 0~+40℃(USB充電時)
	保存周囲温度 (ただし、氷結しないこと)	-20~+45℃
	使用周囲湿度	30~85%RH (ただし、結露しないこと)
	保存相対湿度	30~85%RH (ただし、結露しないこと)
	耐腐食性	腐食性ガスのないこと
電氣的仕様	定格入力電圧	電源：リチウムイオンポリマ 二次電池 充電：Type-C DC5V 100mA
	消費電流	2mA 充電電流：100mA (0.5W)
	入力電圧範囲	電源：リチウムイオンポリマ 二次電池 充電：USB 4.4~5.25V
	定格絶縁電圧	絶縁無し
	突入電流	-
	絶縁抵抗	-
	耐電圧	-
	許容瞬断時間	-
	DC24V	80mA (24V時)
	DC21.6~26.4V	DC50V
25A以下	100MΩ以上 (DC500Vメガ)	
-	AC500V	
-	最小10ms	

種類	無線スイッチ送信機 (HX1T-AB1)	無線スイッチ受信機 (HX1R-AB1)
機械的仕様	機械的耐久性	停止スイッチ： 50,000回以上 電源・通信確認スイッチ： 500,000回以上
	耐衝撃	誤動作：147m/s ² 耐久：147m/s ²
	耐振動	周波数5~8.4Hz 片振幅3.5mm 周波数8.4~150Hz 加速度9.8m/s ²
	IP性能(保護構造) (*2)	IP65
構造仕様	材料	ケース、カバー、ハンドル： PA66 ロータリSWカバー： シリコン
	主要筐体	ASA
	プリント基板	FR4
	取付構造	ストラップ
質量(約)	60g	ねじ取付 320g

*1) 使用周囲温度の制限は、取付け向きによって異なります。
詳細はP13「取付け向きによる制限事項」をご覧ください。
*2) 非充電状態における保護構造です。
充電時のUSBケーブル接続中はIP20となります。

□ 性能仕様

Bluetooth インター フェイス	Bluetooth規格	Bluetooth 5.2
	プロファイル	なし
	周波数帯域	2402~2480MHz
	伝送距離	最長約70m (見通しの良い場所にて)
	通信形式	Advertise
電源端子 (受信機のみ)	推奨ボタン押込力	20N (最大40N)
	適合ケーブル	・ケーブル外径φ4.5~8mm ・導体AWG16~24
外部I/O出力 トランジスタ シンク出力 (受信機)	出力方式	トランジスタシンク出力
	定格電圧	DC24V
	許容電圧変動範囲	DC21.6~26.4V
	絶縁	フォトカプラ絶縁
	点数と機能	4点・ES：操作支援機能付非常停止スイッチ のソレノイド駆動 ・RE：停止ランプ (赤) ・WT：電源・停止信号ランプ (白) ・GR：通信ランプ (緑)
	定格電流	ES：400mA RE：50mA WT：50mA GR：50mA
	出力遅延	300us以下
	ON電圧	1V以下
	漏れ電流	0.1mA以下
	クラмп電圧	39V
外部I/O出力 リレー出力 (受信機)	出力方式	リレー出力
	点数と機能	1点 1b接点
	許容最大電流	2A、DC30V (抵抗負荷)
	最小開閉負荷	1mA、DC5V (参考値)
	初期接触抵抗	100mΩ以下
	機械的寿命	1000万回以上 (無負荷時)
	電氣的寿命	10万回以上 2A、DC30V (抵抗負荷)
	最大許容突入電流	2A
	出力遅延 時間	OFF→ON 最大10ms (バウンス含まない) ON→OFF 最大10ms (バウンス含まない)

外部I/O入力 シンク/ ソース入力 (受信機)	入力方式	シンク/ソース入力
	点数と機能	1点 AE-STOPのモニタ接点
	定格入力電圧	DC24V
	許容電圧変動範囲	DC21.6~26.4V
	定格入力電流	5mA
	入力インピーダンス	4.4kΩ
	入力しきい値	Type 1 (IEC61131-2) ON状態：> 15V、> 3.2mA OFF状態：< 5V、< 0.9mA
	入力遅延 時間	OFF→ON 35μs + ソフトウェア処理 ON→OFF 100μs + ソフトウェア処理
	絶縁	フォトカプラ絶縁
	シリアル 通信ポート (受信機)	通信タイプ
通信速度		9600bps (固定)
通信機能		Modbus RTU Slave
ケーブル		3芯非シールドケーブル
最大ケーブル長		15m
バッテリー性能 (送信機)	絶縁	非絶縁
	バッテリータイプ	リチウムイオンポリマ二次電池
	充電方式	USB Type-Cコネクタ接続 (5V、500mA以下)
	最大充電電流	100mA
	標準充電時間	4~5時間 (主電源スライドスイッチをOFFにした 状態での完全放電からの充電時間)
	推奨充電サイクル	1日8~12時間の使用で、7~10日毎に1回 フル充電 (充放電サイクルは500回まで)
	充電方法	送信機の電源スイッチをOFFにした後、 USBコネクタを差し込んで充電する。 (主電源スライドスイッチをONにしたまま 充電するとバッテリー劣化の原因になります。) (充電または長期間保管の場合は、主電 源スライドスイッチをOFFしてください。)

無線スイッチ送信機(HX1T-AB1)／無線スイッチ受信機(HX1R-AB1)

□ 通信出力設定ロータリスイッチ
無線スイッチ送信機 (HX1T-AB1)

無線スイッチ送信機から発信する電波の出力を切り替えます。
通信可能な距離は、スイッチの設定によって異なります。

スイッチの設定	通信可能距離
0	最大3m
1	最大10m
2	最大30m
3	最大70m

- 上記の通信可能な距離は参考値であり、保証値ではありません。無線通信は、無線スイッチ送信機と無線スイッチ受信機の互いの向きや障害物（人体、金属、壁など）、電波状態などによって通信可能な距離が変動します。本製品を使用する環境で通信の状態を確認して、ご使用ください。
- 通信出力を弱くすると周囲の環境による影響を受けやすくなり、通信が途切れやすくなる可能性があります。

□ グループ設定ロータリスイッチ
無線スイッチ送信機 (HX1T-AB1)、
無線スイッチ受信機 (HX1R-AB1)

無線スイッチ送信機のグループを設定します。同一グループに設定した無線スイッチ受信機が動作します。設定されるグループは、スイッチの設定によって異なります。

スイッチの設定	設定されるグループ
0	全てのグループ
1	グループ1
2	グループ2
3	グループ3
4	グループ4
5	グループ5
6	グループ6
7	グループ7
8	グループ8
9	グループ1+2
A	グループ1+2+3
B	グループ4+5
C	グループ4+5+6
D	グループ1+2+3+4
E	グループ5+6+7+8
F	無線スイッチ送信機：グループ設定なし (全ての無線スイッチ受信機が動作しない)
	無線スイッチ受信機：Modbus RTU通信を用いて指定したグループ

- グループ設定ロータリスイッチを「F」にした場合、保持レジスタの値によって、グループを設定します。詳細は、マニュアルをご覧ください。

□ 通信圏外自動停止設定ロータリスイッチ
無線スイッチ受信機 (HX1R-AB1)

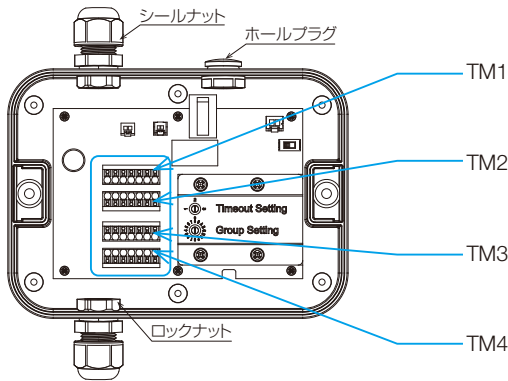
無線スイッチ受信機が同一グループの無線スイッチ送信機からの通信を受信していない場合、自動で停止動作を実行します。
停止動作を実行する条件は、スイッチの設定によって異なります。

スイッチの設定	設定されるグループ
0	機能OFF (自動で停止動作を実行しない)
1	1秒間受信しなかったら停止動作を実行
2	5秒間受信しなかったら停止動作を実行
3	10秒間受信しなかったら停止動作を実行

無線スイッチ受信機(HX1R-AB1)

□ 端子

無線スイッチ受信機 (HX1R-AB1)



1	2	3	4	5	6	7
A	B	SG	GR	WT	RE	ES

7	6	5	4	3	2	1
SUB_IO+			A22	A21	A12	A11R

1	2	3	4	5	6	7
24V	NC1	IO+	E22	E21	E12	E11R

7	6	5	4	3	2	1
FE	0V	NC0	IO-	SUB_IO-	CM	IN

- 配線を間違えると内部回路が破壊されます。
特に白抜き24V、0V、IO+、IO-以外には電源入力線を接続しないでください。
また、ES、RE、WT、GRIにはソレノイドリレーおよびランプのプラス側を接続しないでください。

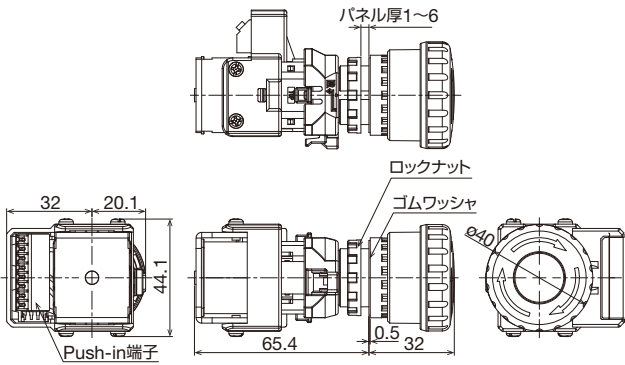
端子番号	ピン番号	端子名称	機能説明	
TM1	7	ES	AE-STOPのソレノイド駆動	Trシンク出力信号 (DC24V、400mA、抵抗負荷)
	6	RE	停止状態ランプ状態出力	Trシンク出力信号 (DC24V、50mA、抵抗負荷)
	5	WT	電源・停止信号ランプ状態出力	Trシンク出力信号 (DC24V、50mA、抵抗負荷)
	4	GR	通信ランプ状態出力	Trシンク出力信号 (DC24V、50mA、抵抗負荷)
	3	SG	シグナルグラウンド	RS485
	2	B	差動信号 B	RS485
	1	A	差動信号 A	RS485
TM2	1	A11R	停止対象側: b接点1-1	リレー出力 (E11Rとペア)
	2	A12	停止対象側: b接点1-2	E12と内部接続
	3	A21	停止対象側: b接点2-1	E21と内部接続
	4	A22	停止対象側: b接点2-2	E22と内部接続
	5	SUB_IO+	補助端子_I/O電源 (+)	IO+ (TM3-3) と内部接続
	6	SUB_IO+	補助端子_I/O電源 (+)	IO+ (TM3-3) と内部接続
	7	SUB_IO+	補助端子_I/O電源 (+)	IO+ (TM3-3) と内部接続
TM3	7	E11R	AE-STOP側: b接点1-1	リレー出力 (A11Rとペア)
	6	E12	AE-STOP側: b接点1-2	A12と内部接続
	5	E21	AE-STOP側: b接点2-1	A21と内部接続
	4	E22	AE-STOP側: b接点2-2	A22と内部接続
	3	IO+	I/O電源 (+)	
	2	NC1	リザーブ 主電源 (+)	24V (TM3-1) と内部接続
	1	24V	主電源 (+)	
TM4	1	IN	AE-STOPのモニタa接点入力(+側)	
	2	CM	AE-STOPのモニタa接点入力(COM側)	
	3	SUB_IO-	補助端子 I/O電源 (-)	IO- (TM4-4) と内部接続
	4	IO-	I/O電源 (-)	
	5	NC0	リザーブ_受信機電源 (-)	0V (TM4-6) と内部接続
	6	0V	主電源 (-)	
	7	FE	機能接地端子	

• 「操作支援付非常停止用押ボタンスイッチ XW1E-BS4B12PR」の略称として「AE-STOP」と記載しております。

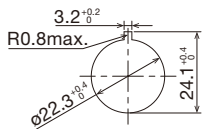
外形寸法図

(単位:mm)

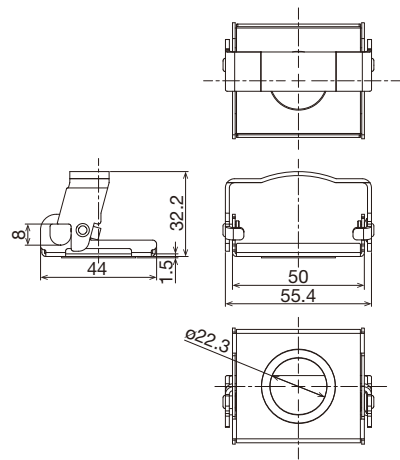
□ 操作支援機能付非常停止用押ボタンスイッチ (XW1E-BS4B12PR)



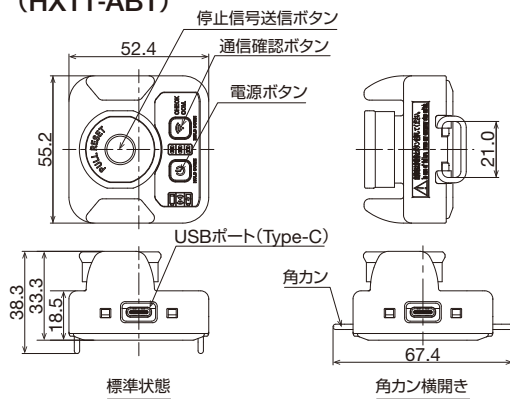
● 取付穴加工図



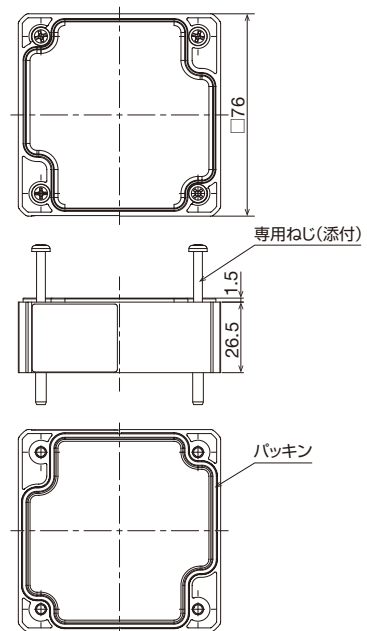
□ 操作支援機能付非常停止用押ボタンスイッチパッドロックカバー (アクセサリ) (XW9Z-PCE)



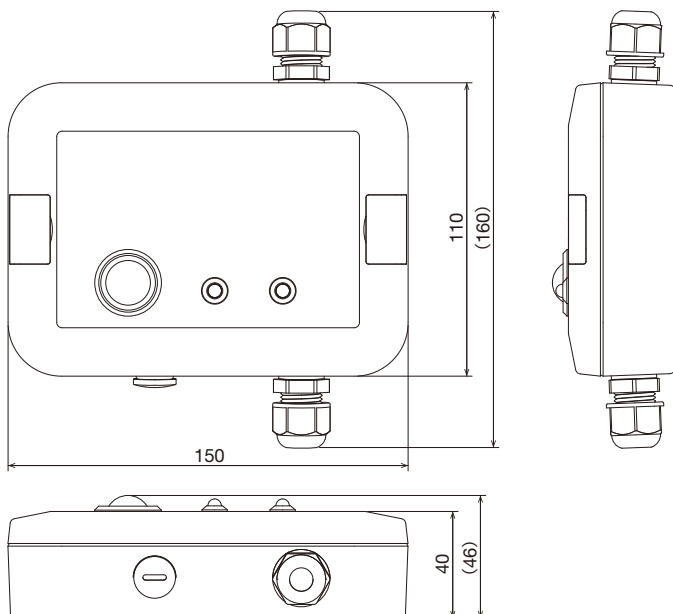
□ 無線スイッチ送信機 (HX1T-AB1)



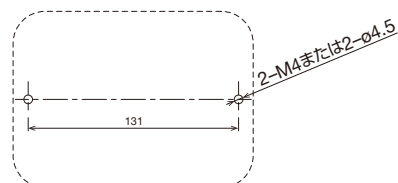
□ FB1形用深箱化アダプタ (アクセサリ) (FB9Z-DS1)



□ 無線スイッチ受信機 (HX1R-AB1)



● 取付穴加工図



警告 (無線スイッチ送信機(HX1T-AB1) / 無線スイッチ受信機(HX1R-AB1))


- 送受信機を使用したAE-STOPの操作は、国際安全規格に基づく非常停止操作及び国際安全規格に基づく通信仕様ではありませんので、送受信機を安全関連部として扱わないでください。
- 本製品を他の製品と組み合わせて使用される場合は、適合すべき規格・法規・規制をご確認ください。また本製品の使用されるシステム等との適合性は、お客様にてご確認ください。
- リスクアセスメントについては設備全体での評価を行い、許容可能リスクまで低減してください。
- 次に掲げる事項に十分注意してください。
 - 本製品の定格に対して余裕のある条件で使用すること
 - 本製品の故障または誤動作による結果として、人身事故、火災事故、社会的な損害などを生じさせない冗長設計、誤動作防止設計などの安全設計に配慮すること
 - お客様のシステム、機械、装置等に使用した本製品が、仕様どおりの機能や性能を発揮できるように、配電及び設置されていること
- 本製品が正しく使用されず不測の損害が生じることがないように、使用上の禁止事項及び取扱注意事項をすべてご理解の上、ご使用ください。
- 無線通信は、通信範囲内であっても、常時安定的に通信できるとは限りません。無線スイッチ送信機の停止ボタンを押しても停止動作が機能しない場合は、速やかに操作対象の機機を停止させてください。
- 無線スイッチ送信機の通信LED(緑)が、必ず点滅(通信モード)の状態で使用してください。
- 事前に動作検証を行い、本製品の機能及び性能を確認してください。
- 本製品を使用したシステムの設計者や設置者、使用者などの関係者が本製品の正しい使い方に関して教育を継続して行い、十分に注意するようにルール化及び設備への警告表示などを実施してください。
- 本製品の分解、修理、改造等を行わないでください。火災や感電、故障の原因となります。
- マニュアルに記載の環境下で使用してください。高温、多湿、結露、腐食性ガス、過度の衝撃のある所で使用すると、感電、火災、または誤動作の原因となります。
- 本製品は、周囲環境により通信の性能が大きく変化します。以下の項目に注意し、事前に実際の現場での動作検証を十分に行った上で使用してください。
 - 無線スイッチ送信機と無線スイッチ受信機の通信が安定しない環境では、使用を中止してください。
 - マニュアルの指示に従って取り付けてください。取付けに不備があると落下、故障、及び誤動作の原因となります。
 - 無線スイッチ送信機は、使用者の腕など、速やかに操作可能な部位にしっかりと装着してください。
 - 各機器の取付け、取外し、配線作業及び保守は、必ず電源を切って行ってください。感電及び火災の危険があります。
 - 本製品の使用時に誤動作等の異常を確認された場合は、すぐに使用を中止し当社までご連絡ください。
 - マニュアルに記載されている点検項目に従い、点検、メンテナンスを行ってください。
 - 設備のレイアウト等を変更する場合、システム全体のリスクアセスメントからやり直し、マニュアルの指示に従い、再度設備の立ち上げを行ってください。特に通信状態は、遮蔽物の存在や使用する周辺機器により、大きく変わる場合がありますので、事前に十分ご確認の上、ご使用ください。点検項目については、マニュアルをご覧ください。
 - 本製品を仕様範囲外の温湿度環境で使用および放置はしないでください。故障や発火の原因となります。
 - 本製品に強い衝撃や無理な力を与えないでください。故障や発火の原因となります。
 - 本製品の分解や改造、修理は行わないでください。故障や発火の原因となります。

□ 設置と配線時

- 配線作業および保守、点検は、必ず電源を切って行ってください。機器の破損のみならず、感電や火災の危険があります。
- 設置および配線を行うには専門の知識が必要です。専門の知識のない一般消費者が扱うことはできません。

注意 (無線スイッチ送信機(HX1T-AB1) / 無線スイッチ受信機(HX1R-AB1))

- 本製品は屋内専用です。屋外では使用しないでください。
- 無線スイッチ受信機は、アンテナを内蔵しています。機械の内部に収納したり、カバー等で覆ったりする場合は、事前に通信状態を十分ご確認ください。
- 配線作業時、ケーブル末端部から水や油などが浸入しないようにしてください。
- 無線スイッチ受信機のPush-in端子台への配線の際、ドライバの先端で指を傷つけないように注意してください。
- 無線スイッチ受信機のPush-in端子台への配線の際、ドライバを必要以上の力で押し込まないでください。
- 定格にあった電源を接続してください。定格と異なる電源を接続すると、無線スイッチ受信機の基板の焼損となる恐れがあります。
- 無線スイッチ受信機のランプの点灯状態によって、状態の判断ができるように作業員への教育を十分に行ってください。
- 万一、落したり、本製品に衝撃や負荷が加わったりした場合は、そのまま使用にならず、破損のないことならびに各種機能が安全かつ正常に機能することを確認してください。
- スイッチに外的衝撃が加わりますと、接点にバウンスが発生しますので衝撃を加えないようにしてください。
- マニュアルに記載の点検項目は、必要最小限のガイドラインです。お客様でシステム運用に必要な項目の追加および適切なメンテナンスを行ってください。
- 本製品を廃棄する場合は産業廃棄物として扱ってください。
- 本製品はバッテリーを内蔵しています。バッテリーは各国や地域の条例に従って、正しく廃棄してください。以下のシンボルマークは欧州連合域内の国においてのみ有効です。このシンボルマークは電池および蓄電池を廃棄する際、一般ゴミとは分別して処理する必要があるということを意味します。



 - 上記のシンボルマークの下に元素記号が表示されている場合、電池または蓄電池に基準以上の重金属が含有されていることを意味します。濃度の基準は次のとおりです。
 - Hg: 水銀 (0.0005%) Cd: カドミウム (0.002%) Pd: 鉛 (0.004%)
 - 初回使用時は、本製品を充電してから使用してください。
 - 本製品を充電しながら使用しないでください。
 - 充放電サイクル、温湿度環境、および経年劣化の影響でバッテリー寿命は低下します。
 - 充電式バッテリー(リチウムイオンポリマ二次電池)は消耗品であり、正常に使用した場合でも経年により劣化します。
 - バッテリー残量が無い状態での長期間の放置は、バッテリー寿命に影響を与えます。定期的に充電してください。
 - 所定の充電時間を超えても充電が完了しなかったり、使用できる時間がご購入時の半分以下になったりした場合、バッテリー寿命が近づいていますので、新しいものとの交換をご検討ください。
- 操作支援付非常停止用押ボタンスイッチ XW1E-BS4B12PR) の略称として「AE-STOP」と記載しております。

注意 (無線スイッチ送信機(HX1T-AB1) / 無線スイッチ受信機(HX1R-AB1))

設置と配線

- 設置や配線作業時に、配線くずやドリルの切り粉などが無線スイッチ受信機の内部に入らないように注意してください。配線くずなどが無線スイッチ受信機の内部に入ると、火災、故障、誤動作の原因になります。
- 静電気破壊防止のため、コネクタ類のピンに直接手で触らないでください。
- 無線スイッチ受信機をお取り扱いの際は、人体の静電気を放電する対策を施してください。
- 配線は、電磁誘導防止のために動力線から離してください。
- コネクタおよび端子台に力が加わらないように配線してください。

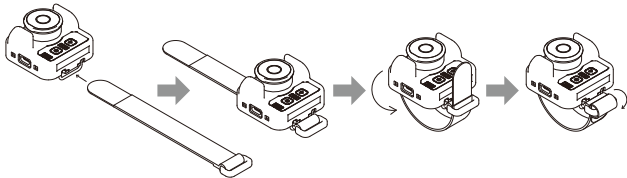
使用上のご注意 (無線スイッチ送信機(HX1T-AB1) / 無線スイッチ受信機(HX1R-AB1))

使用場所に関する注意事項

- 無線スイッチ送受信機は、仕様の範囲内で屋内に設置してください。
- 無線スイッチ送受信機の性能および安全の維持の観点から次のような場所での使用は避けてください。
 - ・ 塵埃、塩分、鉄粉などの多い場所
 - ・ 長時間油、薬品などがかかる場所
 - ・ オイルミストが充満する場所
 - ・ 直射日光の当たる場所
 - ・ 腐食性ガス、可燃性ガスの発生する場所
 - ・ 無線スイッチ送信機に直接、または間接的に振動や衝撃が伝わる場所
 - ・ 急激な温度変化で結露が生じる場所
 - ・ 無線スイッチ送信機に直接水がかかる場所
 - ・ 高圧線、高圧機器、動力線、動力機器に近接する場所
 - ・ 強磁界や強電界が発生する場所
- 無線スイッチ受信機は、マニュアルをご確認の上、取り付けてください。また、通気性がよくなるように、周囲の取付け物、発熱体、および盤面から十分なスペースを確保して取り付けてください。

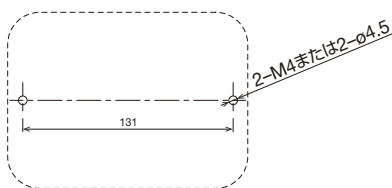
無線スイッチ送信機用ストラップの取付け方法

1. ストラップを角カンの間に通してください。
2. ストラップの先端をストラップの樹脂バックルの間に通してください。
3. ストラップの先端を折り返して接着してください。

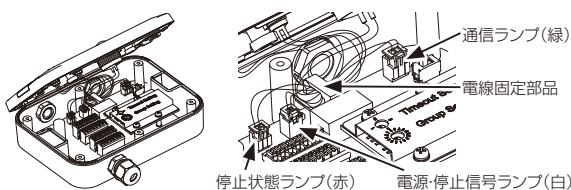


無線スイッチ受信機の取付け方法

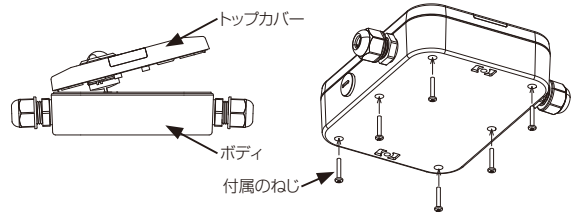
1. 取付け対象に下記寸法で取付け穴を開けてください。



2. 仮固定用のテープを外し、トップカバーを開けて内部配線を行ってください。トップカバーに取付けているランプの電線が内部基板にコネクタで接続されているので、トップカバーを開ける際はご注意ください。ランプのコネクタ(3ヶ所)を外し、電線固定部品のフックを外せば、トップカバーを完全に分離することもできます。

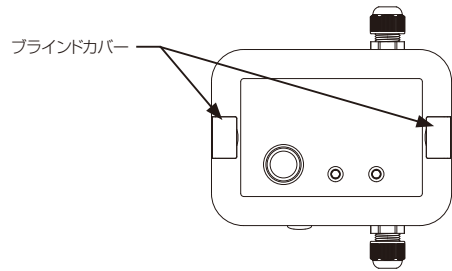


3. トップカバーをボディに取り付け、付属のネジ(M2.5×16)6本で背面から締付トルク0.3N・m(参考)で締め付けてください。トップカバーを完全に分離した場合は、コネクタを接続し、電線を電線固定部品に通しフックをかけてから、トップカバーを取り付けてください。



4. ブラインドカバーを開けて、M4ねじ2本を使用し、取付け対象に取り付けてください。なお、M4ねじは取付け状況に合った仕様のものご用意ください。

<参考>M4ねじ: 締付トルク0.5N・m、長さ(取付け対象の厚み)+8mm以上



取付け向きによる制限事項

- 使用周囲温度は、取付け向きによって下表のとおり制限されます。

取付け向き	使用周囲温度
上向き (床に固定)	-10~+50°C
下向き (天井に固定)	-10~+45°C
上向き、下向き以外	-10~+50°C

警告 (操作支援機能付非常停止用押ボタンスイッチ(XW1E-BS4B12PR))

- 操作支援機能を安全機能として使用しないでください。リスクアセスメントは、手動で操作することを前提で行ってください。
- 操作支援機能でボタンを動作させた場合、本製品のボタンが動作し、ロック状態になっていることを必ずご確認ください。もし、ボタンが動作しておらず、ロック状態になっていない場合は、速やかに本製品のボタンを直接手で押してください。
- 必ず事前動作テストを行い、本製品の機能と性能を確認してください。
- 作業者に対しては、本製品の正しい使い方に関して教育・訓練を継続して行ってください。
- 手動でボタンを押せない場所に本製品を取付けしないでください。
- ソレノイドには極性があります。逆接続すると破損するため、配線時にはご注意ください。
- ソレノイドの定格を超える電圧印加は、ソレノイドの焼損のおそれがあるため、絶対に避けてください。
- 取付け、取外し、配線作業および保守・点検は必ず電源を切ってください。感電および火災の危険があります。
- 配線は印加電圧、通電電流に適した電線サイズを使用してください。
- 分解、改造ならびに本製品の機能を故意に停止させるようなことは絶対に行なわないでください。故障や事故の原因になります。
- 腐食性ガスなどが存在する環境では、本製品を使用しないでください。故障や事故の原因になります。

使用上のご注意 (操作支援機能付非常停止用押ボタンスイッチ(XW1E-BS4B12PR))

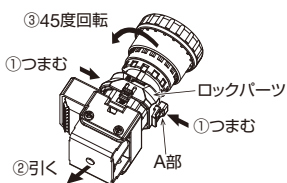
本製品を制御システムの安全関連部にご使用の場合、実際の機械・設備における使用用途に応じた各国、地域の安全規格、規制を参照し、正しくご使用ください。また、ご使用前にはリスクアセスメントにてご確認ください。

取扱いについて

スイッチに過度な衝撃または振動を加えますと、スイッチが変形や破損を起こし、動作不良、性能低下の原因となりますのでご注意ください。

接点ユニット取外し方法

操作ユニットのボタンが押されていないことを確認の上、接点ユニットのロックパーツ(黄色)のA部を矢印①の方向につまみ(押し下げ)ながらロックパーツを端子側(②の方向)に引き、接点ユニットを反時計回り③に45度回転させると操作ユニットから接点ユニットを取り外せます。

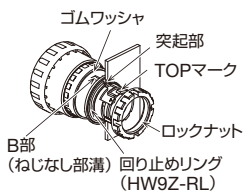


接点ユニット取外し時のご注意

- 1) 操作ユニットのボタンが押されている状態で接点ユニットを無理に取り外しますと、スイッチが破損しますのでご注意ください。
- 2) 操作ユニットから接点ユニットを取り外すと、モニタ接点(a接点)は導通状態になりますのでご注意ください。
- 3) 接点ユニットの取外しについては、強引なお取扱いは避けてください。スイッチが破損するおそれがあります。

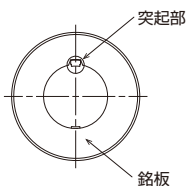
パネルへの取付け方法

操作ユニットからロックナットを外し、ゴムワッシャが正常に取付けられていることを確認の上、操作ユニットをパネル前面からパネル穴に通します。操作ユニットのTOP刻印側のB側(ねじなし部溝)を真上にして、ロックナットを専用のロックナット締付工具(形番: MW9Z-T1)を使用し、推奨締付トルク2.0N・mにて取り付けてください。



回り止めについて

回転操作時に過度な力が加わった場合に操作ユニットの回転を防止するために、別売の回り止めリング(形番: HW9Z-RL)または非常停止用銘板(樹脂製)を使用されることを推奨します。

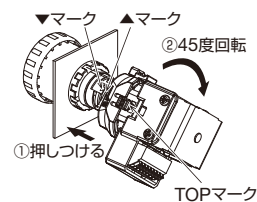


取付け方法

操作ユニットのTOP刻印側のB側(ねじなし部溝)と回り止めリング(MW9Z-T1)、または非常停止用銘板(形番: HWAV-□)の突起部の位置を合わせてから、回り止めリングまたは非常停止用銘板の突起部とパネル切欠き部の位置を合わせて取り付けてください。

接点ユニットの取付け方法

操作ユニットのボタンが押されていないことを確認の上、接点ユニットの本体(黒色)を持ち、操作ユニットの▼マークと接点ユニットのロックパーツの▲マーク(TOP側)を合わせます。接点ユニットを操作ユニットに押しつけながら時計回りに45度回転させると接点ユニットを取り付けできます。



接点ユニット取付け時のご注意

接点ユニットのロックパーツが確実に操作ユニットにロックされていることを確認してください。

チャタリング・バウンスについて

メイン接点(NC接点)はリセット操作時(プル、ターンリセット)にモニタ接点(NO接点)はプッシュ操作時にチャタリング・バウンスが発生しますので、チャタリング・バウンス対策を考慮してください。(参考値: 20ms) また、スイッチに外的衝撃が加わりますとチャタリングが発生しますので、衝撃を加えないようにしてください。

操作支援機能について

本機能は、外部からソレノイドに電力供給することにより、ソレノイドの駆動力でボタンの押し込み操作を支援する機能です。押し込まれたボタンは、ソレノイドへの電力供給の有無に関係なく、ロックされ、手動でリセット操作が行われるまで、その状態を維持します。

動作概要

- ・ 操作支援機能によるボタンの押し込みは、国際安全規格に基づく非常停止操作ではありません。
- ・ 操作支援機能によるボタンの押し込み後のロック状態は、国際安全規格に基づくロック状態です。
- ・ ロック状態からのリセット操作は、手動で行ってください。
- ・ 本機能を使用せず、直接手で操作する場合、通常の非常停止用押ボタンスイッチとして機能します。

使用上のご注意 (操作支援機能付非常停止用押ボタンスイッチ(XW1E-BS4B12PR))

□ 適合電線について

配線には、次の適合電線を使用してください。推奨フェルール端子を圧着する際には、専用の圧着工具を使用してください。また配線する際には、推奨ドライバを使用してください。

● 適合電線と仕様

適合電線	0.2~0.75mm ² (AWG24~18)
被覆剥き長さ (*1)	8 ± 1mm (*2)
フェルール端子サイズ (*1)	H0.5~H1.5 (絶縁カバーなし)
	H0.25~H0.75 (絶縁カバー付き)

*1) フェルール端子の場合は、「電線サイズと推奨フェルール端子一覧」をご覧ください。

*2) 電線先端の被覆は、



8 ± 1mm剥いて使用してください。

● より線をフェルール端子なしで接続する場合、芯線がばらけないように注意してください。

● 電線サイズと推奨フェルール端子

絶縁カバーなしフェルール端子 (電線1本用) (Weidmüller社製)

電線断面積 (mm ²)	AWG	被覆剥き長さ	形番 (ご注文形番)
0.5	20	10~11mm	H0.5/10(9004050000)
0.75	18		H0.75/10(0542500000)
1.00	17		H1.0/10(0282800000)
1.50	16		H1.5/10(0186500000)

絶縁カバー付きフェルール端子 (電線1本用) (IDEC製)

電線断面積 (mm ²)	AWG	被覆剥き長さ	形番 (ご注文形番)
0.25	24	10~11mm	ST3L-H025-12WJ
0.34	22		S3TL-H034-12WT
0.5	20		S3TL-H05-14WA
0.75	18		S3TL-H075-14WW

絶縁カバー付きフェルール端子 (電線2本用) (IDEC製)

電線断面積 (mm ²)	AWG	被覆剥き長さ	形番 (ご注文形番)
0.34	22	10~11mm	S3TL-J034-14WT
0.5	20		S3TL-J05-14WA
0.75	18		S3TL-J075-14WW(*3)

*3) AWG18/0.75mm²の電線2本用フェルール端子は、かしめる際に、端子台のピッチ方向にフェルール端子のプラスチック長手方向が向かないように注意してください。

推奨工具 (別売)

推奨工具は、次のものが使用できます。IDEC、Weidmüller社製です。

名称	形番	ご注文形番
絶縁マイナスインス ドライバ	標準タイプ	SDS 0.4×2.5×75 2749320000
	絶縁カバー 付き	- S3TL-D04-25-75 SDIS 0.4×2.5×75 2749790000
圧着工具	PZ 6/5	9011460000
被覆剥きツール	STRIPAX	9005000000

取付け、配線作業、運転および保守、点検を行う前に、取扱説明書およびマニュアルをよくお読みいただき、正しくご使用ください。

取付方法や配線、保守に関する詳細は、下記URLより取扱説明書およびマニュアルをご確認ください。

- 操作支援機能付非常停止用押ボタンスイッチ(XW1E-BS4B12PR) ---- <https://product.idec.com/?product=XW1E>
- 無線スイッチ送信機(HX1T-AB1) / 無線スイッチ受信機(HX1R-AB1) -- <https://product.idec.com/?product=HX1>



XW1E-BS4B12PR



HX1T-AB1
HX1R-AB1

ご注文・ご使用に際してのご承諾事項

平素は弊社販売の製品をご愛顧いただき誠にありがとうございます。

弊社発行のカタログ・仕様書等（以下「カタログ類」と総称します）に記載された製品をご注文いただく際、下記ご承諾事項に記載の条件等を適用いたします。これらの内容をご確認・ご承諾のうえご注文ください。

1. カタログ類の記載内容についての注意事項

- 本カタログに記載の弊社製品の定格値、性能値、仕様値は、単独検査における各条件のもとで得られた値であり、複合条件のもとで得られる値を保証するものではありません。
また、使用環境、使用条件によって耐久性が異なります。
- カタログ類に記載の参考データ、参考値はご参考用ですので、その範囲で常に正常に動作することを保証するものではありません。
- カタログ類に記載の弊社製品の仕様・外観および付属品は、改善またはその他の事由により、予告なしに変更や販売の中止をすることがあります。
- カタログ類の記載内容は予告なしに変更することがあります。

2. 用途についての注意事項

- 弊社製品を他の製品と組み合わせて使用される場合、適合すべき法規・規制または規格をご確認ください。
また、お客様が使用されるシステム、機械、装置等への弊社製品の適合性は、実使用条件にてお客様ご自身でご確認ください。弊社は、弊社製品との適合性について責任は一切負いません。
- カタログ類に記載の利用事例、アプリケーション事例はご参考用ですので、ご採用に際しては機器・装置等の性能や安全性をご確認のうえ、ご使用ください。また、これらの事例について、弊社製品を使用する権利をお客様に許諾するものではなく、知的財産権を保有することや第三者の知的財産権を侵害しないことを弊社が保証するものではありません。
- 弊社製品をご使用の際には、次に掲げる事項に十分注意して実施してください。
 - 定格および性能に対し余裕のある弊社製品の利用
 - 弊社製品が故障しても他に危険や損害を生じさせない冗長設計、誤動作防止設計などの安全設計
 - お客様のシステム、機械、装置等に使用される弊社製品が、仕様どおりの性能、機能を発揮できるように、配電、設置されていること
- 性能が劣化した状態で弊社製品を引き続き使用されますと、絶縁劣化等により異常発熱、発煙、発火等のおそれがあります。弊社製品、およびそれを使用したシステム、機械、装置等の定期的な保守を行ってください。
- 弊社製品は、一般工業製品向けの汎用品として開発、製造された製品です。次に掲げる用途での使用は意図しておらず、お客様がこれらの用途で弊社製品を使用した場合、お客様と弊社との間で別途の合意がない限り、弊社は弊社製品について一切保証いたしません。
 - 原子力制御設備、輸送設備（鉄道・航空・船舶・車両・乗用機器など）、宇宙設備、昇降設備、医療機器、安全装置、その他生命・身体に危険を及ぼす可能性のある設備・機器など高度な安全性が要求される用途での使用
 - ガス・水道・電気等の供給システム、24時間連続運転システム、決済システムなど高度な信頼性が要求される用途での使用
 - 屋外での設備、化学的汚染または電磁的な影響を受ける可能性のある環境での用途など、カタログ類に記載された仕様や条件・環境の範囲を逸脱して取り扱われる、または使用される可能性のある用途での使用なお、お客様が上記の用途での使用を望まれる場合には、必ず弊社の問合せ窓口までご相談をお願いいたします。

3. 検査

ご購入いただきました弊社製品につきましては、遅滞なく検査を行っていただくとともに、検査前または検査中の取り扱いにつきましては、管理保全に十分にご留意ください。

4. 保証内容

(1) 保証期間

弊社製品の保証期間は、ご購入後またはご指定の場所に納入後1年間といたします。ただし、カタログ類に別途の記載がある場合やお客様と弊社との間で別途の合意がある場合は、この限りではありません。

(2) 保証範囲

上記保証期間中に弊社側の責により弊社製品に故障が生じた場合は、その製品の交換または修理を、その製品のご購入場所・納入場所、または弊社サービス拠点において無償で実施いたします。ただし、故障の原因が次に該当する場合は、この保証の対象範囲から除外いたします。

- カタログ類に記載されている条件・環境の範囲を逸脱した取り扱いまたは使用による場合
- 弊社製品以外の原因の場合
- 弊社以外による改造または修理による場合
- 弊社以外の者によるソフトウェアプログラムによる場合
- 弊社製品本来の使い方以外の使用による場合
- 取扱説明書、カタログ類の記載に従って、保守部品の交換、アクセサリ類の取り付けなどが正しくされていなかったことによる場合
- 弊社からの出荷当時の科学・技術の水準では予見できなかった場合
- その他弊社側の責ではない原因による場合（天災、災害など不可抗力による場合を含む）

なお、ここでの保証は、弊社製品単体の保証を意味するもので、弊社製品の故障により誘発される損害は保証の対象から除かれるものとします。

5. 責任の制限

本ご承諾事項に記載の保証が弊社製品に関する保証のすべてであり、また、弊社は、弊社製品に起因して生じた特別損害、間接損害、付随的損害、または消極損害に関して、一切の責任を負いません。

6. サービス範囲

弊社製品の価格には、技術者派遣等のサービス費用は含んでおりませんので、次の場合は別途費用が必要となります。

- 取付調整指導および試運転立ち合い（アプリケーション用ソフトの作成、動作試験等を含む）
- 保守点検、調整および修理
- 技術指導および技術教育
- お客様のご指定による製品試験または検査

7. 輸出管理

弊社製品または技術資料を輸出または非居住者に提供する場合は、安全保障貿易管理に関する日本および関係各国の法令・規制に従ってください。

以上の内容は、日本国内での取引および使用を前提とするものです。日本以外での取引及びご使用に関しては弊社の問合せ窓口までご相談をお願いいたします。また、海外のみで販売している弊社製品に関する保証は日本国内では一切行いません。

IDEC株式会社

〒532-0004 大阪市淀川区西宮原2-6-64

jp.idec.com



お問合せはこちらから

- 本カタログ中に記載されている社名、商品名及び通信規格はそれぞれ各社が商標または登録商標として使用している場合があります。
- 仕様、その他記載内容は予告なしに変更する場合があります。

