



バスカプラモジュール
SX8R形



安心して使える リモートI/Oシステム

豊富なI/Oモジュール群と組み合わせ、
要求に応じたリモートI/Oシステムを構築

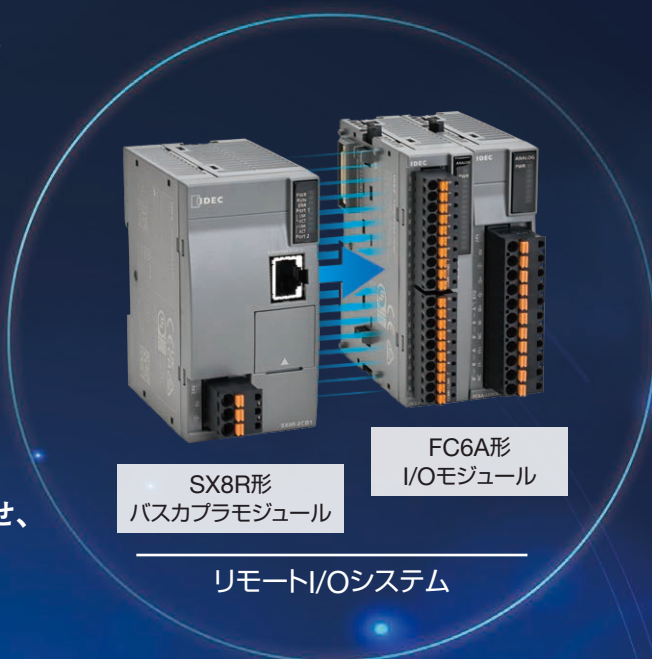
IDEC株式会社

近年、設備・装置に搭載の制御盤は小型化、分散化により
省スペース化、省配線・省工数化を実現しています。

その実現には、産業用ネットワーク対応の
「リモートI/Oシステム」が一役を担っております。

IDECは、FA市場でPLCメーカーとして長年にわたり
高信頼性・堅牢性・経済性を備えた
各種制御機器を提供して参りました。

この度、当社の「FC6A形I/Oモジュール」と組み合わせ、
「リモートI/Oシステム」を実現する
「SX8R形バスカプラモジュール」が誕生しました。

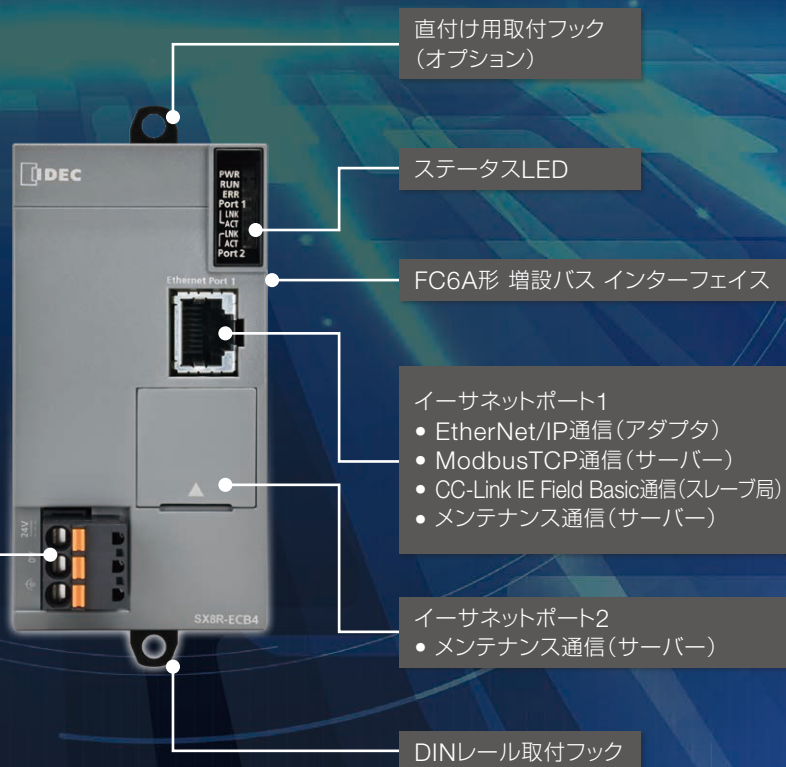


SX8R形

バスカプラモジュール

- SX8R-ECB4 (Push-inタイプ)
- SX8R-ECB1 (ねじ締めタイプ)

DC24V 電源端子 (着脱式)
(Push-in端子 / ねじ端子)



機種選定・設計・設置・立上げまでの工数削減に貢献

省スペース化により新たに機器が追加でき、装置の付加価値をアップ

主要なオープンネットワークに対応

- EtherNet/IP (アダプタ)
- Modbus TCP (サーバー)
- CC-Link IE Field Basic (スレーブ局)

EtherNet/IP



CC-Link IE Field Basic

豊富なI/Oモジュール群 (48機種)

から無駄なく適切なりモートI/Oシステムを構築

- デジタル入力モジュール (8, 16, 32点)
- デジタル出力モジュール (8, 16, 32点)
- デジタル入出力混合モジュール (8, 24点)
- アナログ入力モジュール (2, 4, 8点)
- アナログ出力モジュール (2, 4点)
- アナログ入出力混合モジュール (3, 6点)

最大入出力点数

- デジタル入出力 : 480点
- アナログ入力 : 120点
- アナログ出力 : 60点



各社PLC



IPC



表示器一体型
コントローラ

SX8R形

FC6A形I/Oモジュール最大7台

FC6A形I/Oモジュール最大8台

イーサネット
ポート1

イーサネット
ポート2



Windows
PC



使いやすい設定ソフト

SX8R Configurator

- 動作設定 ■ 状態モニタ ■ 検索
- システムソフトウェア更新
- プロジェクトファイル管理

専用PCコンフィグレーションツールで

通信設定・モジュール設定を簡単に設定、
各モジュールの状態をモニタ

入出力



スイッチ



ブザー



温度センサ



インバータ

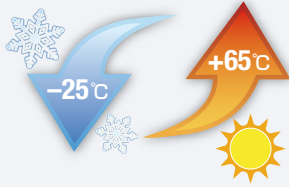
ベースレスのDINレール取付け構造なので
設置スペースを大幅に削減、通信設定も最小限

Push-in端子仕様のモジュールを
選択することで配線工数の削減に寄与
(FC6A形I/Oモジュール全機種にPush-in端子とねじ端子をラインアップ)

特長

幅広い使用温度範囲

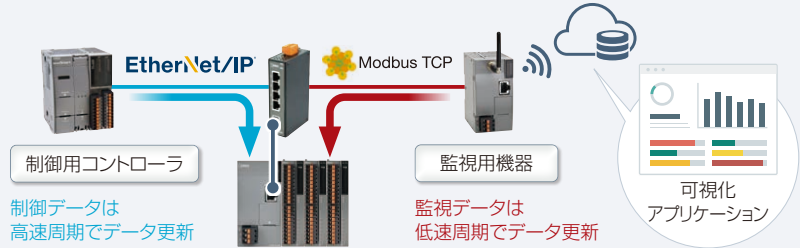
−25～+65℃の温度範囲に対応し、温暖地や寒冷地に設置される装置でご使用いただけます。(*1)



*1) 一部のアナログモジュール (FC6A-K4□、FC6A-L06A□) は、−10～+55℃になります。

2つのマスタ局と同時に通信可能

制御用コントローラと監視用機器を異なるネットワークで同時接続可能。(*2) 複雑なプログラムや設定なしで、制御と監視を1台のバスカプラによりシステム構築できます。



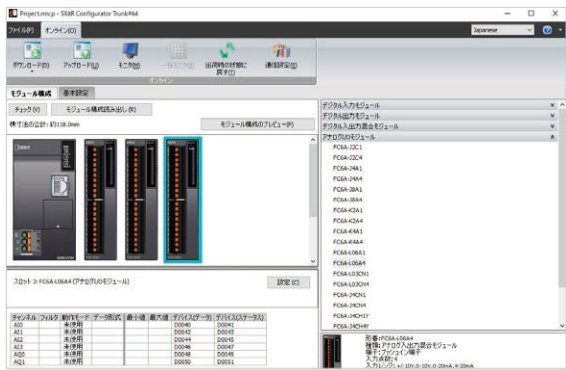
*2) EtherNet/IPとCC-Link IE Field Basicの同時接続はできません。

SX8R Configurator (専用PCコンフィグレーションツール)

• 当社Webサイトより無償でダウンロードいただけます。

モジュール構成エディタで簡単動作設定

ドラッグ&ドロップ操作でモジュール構成を自在にレイアウト。ユーザーフレンドリーなメニュー操作から各モジュールの動作設定が簡単に行えます。



プロジェクトデータの管理・活用

SX8R形の動作設定をプロジェクトファイルとして保存することができます。プロジェクトファイルを別のリモートI/Oシステムにも活用することで立上げ工数を大幅に削減できます。



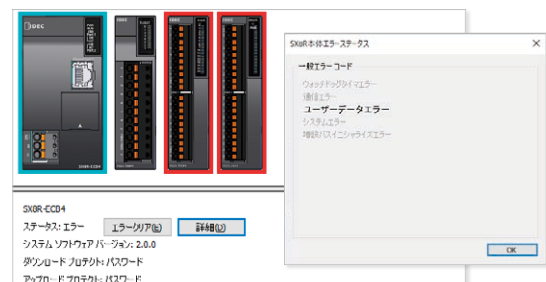
各モジュールの状態モニタ

デジタルI/OモジュールのON/OFF状態や、アナログI/Oモジュールの現在値・設定値・エラー情報などを遠隔からでもモニタすることができます。



自己診断機能・システムソフトウェアの更新

SX8R形は、万一故障した場合でも故障箇所が特定できるように、自己診断機能を持っています。各I/Oモジュールでエラーが起こった場合は、該当するエラー項目の内容および対処方法にしたがって対処することでダウンタイムの削減に貢献します。また、SX8R形およびSX8R形に接続しているI/Oモジュールのシステムソフトウェアをバージョンアップできます。

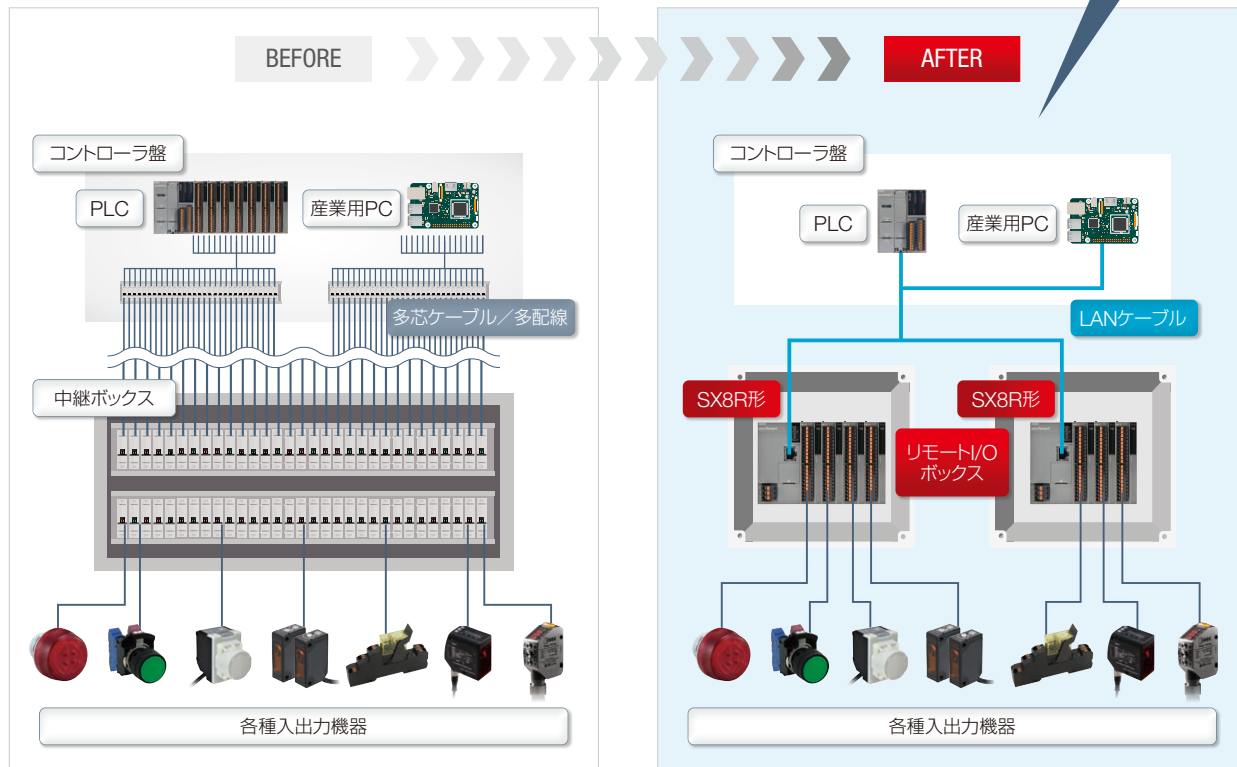


適用アプリケーション

産業用ネットワークを使ったリモートI/Oシステムは
様々な業界・業種で採用されています。

リモートI/Oシステムのメリット

ケーブル1本で配線するので配線工数が大幅に削減。配線の引き回しがなくなるので、ノイズ対策に効果的



廃水処理



食品/包装機械



搬送装置/コンベヤ



HVAC(空調制御、チラー市場)



工作機械



灌漑と農業



SX8R 形 バスカプラモジュール

豊富なI/Oモジュール群と組み合わせ、
要求に応じたリモートI/Oシステムを構築



● 認証製品の詳細は当社ホームページをご覧ください。



□ 種類 [形番]

販売単位：1個

端子仕様	電源仕様	通信プロトコル		形番 (ご注文形番)
		イーサネットポート1	イーサネットポート2	
Push-inタイプ	DC24V	ModbusTCP通信 (サーバー) EtherNet/IP通信 (アダプタ) CC-Link IE Field Basic通信 (スレーブ局) メンテナンス通信 (サーバー)	メンテナンス通信 (サーバー)	SX8R-ECB4
ねじ締めタイプ				SX8R-ECB1

□ 設定ツール

品名	説明	動作環境
SX8R Configurator	通信設定・モジュール設定をプログラムし、各モジュールの状態をモニタするための専用PCコンフィギュレーションツールです。	Windows10またはWindows11

□ 使用環境

使用周囲温度	-25~+65℃ (ただし氷結なきこと)	
保存周囲温度	-25~+70℃ (ただし氷結なきこと)	
使用周囲湿度	10~95% (ただし結露なきこと)	
保存周囲湿度	10~95% (ただし結露なきこと)	
汚損度	2 (IEC 60664-1)	
保護構造	IP20 (IEC 60529)	
雰囲気	腐食性ガスなきこと	
標高または大気圧	動作時：1013~795hPa (0~2000m) 輸送時：1013~701hPa (0~3000m)	
設置場所	盤内	
装置クラス	開放型装置	
耐振動性	DINレール取付け	5~8.4Hz/片振幅3.5mm, 8.4~150Hz/加速度9.8m/s ² (1G)
	パネル取付け	XYZ各方向2時間(IEC/EN61131-2)
耐衝撃性	147m/s ² (15G) 11ms XYZ 3軸6方向各3回 (IEC 61131-2)	
EMC耐性	IEC/EN 61131-2 ゾーンBに対応	

□ 電気的仕様

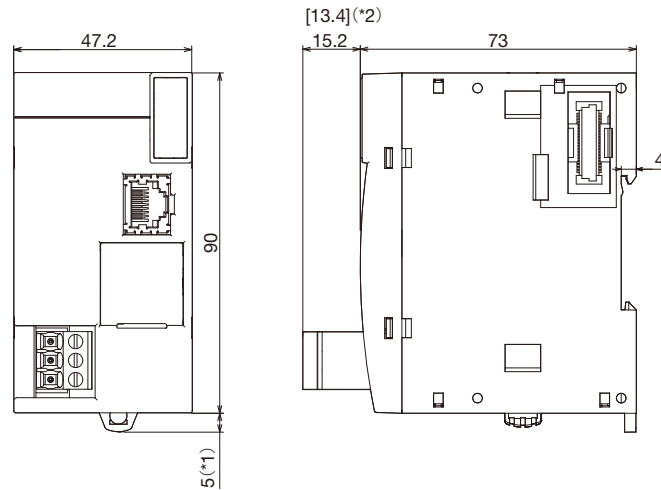
形番	SX8R-ECB1	SX8R-ECB4
定格動作電圧	外部電源：DC24V	
電圧変動範囲	DC20.4~28.8V (リップルを含む)	
消費電流	内部電源	—
	外部電源	最大負荷接続時 0.85A (DC24V)
許容瞬断時間	10ms以下 (定格電源電圧時)	
内部回路との絶縁	非絶縁	
耐電圧	電源端子 - FE間：AC500V 1分間	
絶縁抵抗	電源端子 - FE間：10MΩ以上 (DC500Vメガ)	
電源突入電流	35A以下	
接地	D種接地 (第3種接地)	
接地線	UL 1007 AWG16	
電源供給線	UL 1007 AWG24~16、 UL 2464 AWG24~16、 UL 1015 AWG20~16	
電源部コネクタ挿抜回数	100回以上	
電源部の誤接続の影響	逆極性：動作しない、破壊は起きない 不適切な電圧：永久破壊の可能性あり 不適切な電線の接続：永久破壊の可能性あり	
質量	約165g	

□ イーサネット通信仕様

通信タイプ	IEEE802.3 規格準拠 10BASE-T、 100BASE-TX (Auto MDI/MDI-X対応)	
通信プロトコル	イーサネットポート1	EtherNet/IP通信(アダプタ)、 Modbus TCP通信(サーバー)、 CC-Link IE Field Basic通信(スレーブ局)、 メンテナンス通信(サーバー)に対応
	イーサネットポート2	メンテナンス通信(サーバー)に対応
EtherNet/IP通信仕様	I/Oメッセージ通信機能 RPI (通信周期)：2ms~10s (1ms単位)	
コネクタ	RJ45	
ケーブル	CAT 5 以上 STP	
最大ケーブル長	100m	
内部回路との絶縁	パルストランス絶縁	

□ 外形寸法図

(単位: mm)

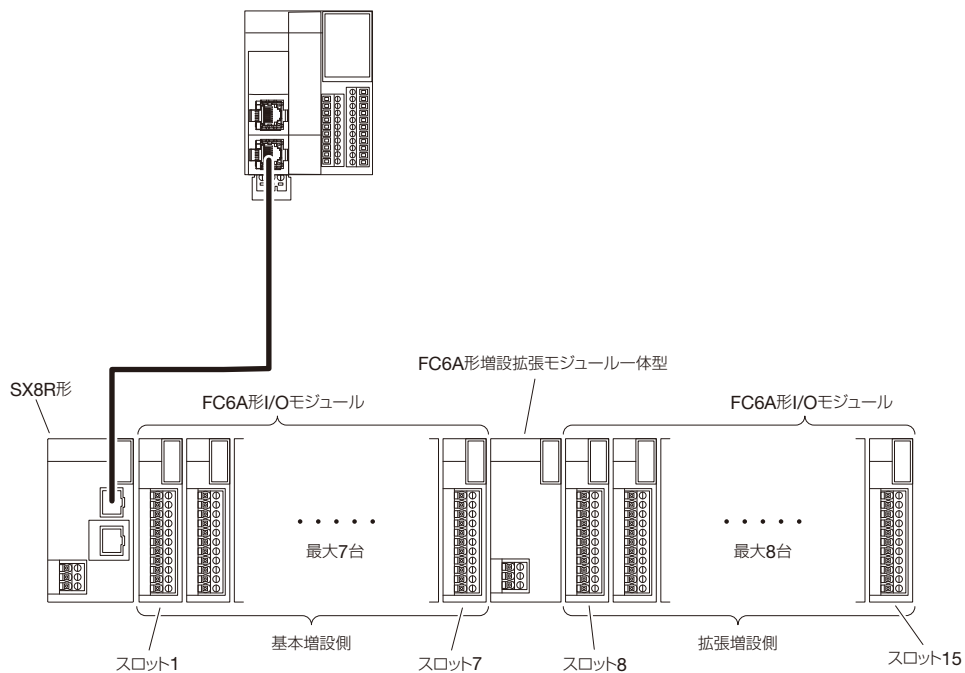


*1) フック引出し時の寸法は9.3mmとなります。

*2) 上図はねじ締めタイプです。Push-inタイプの寸法は[]内となります。

□ システム構成

- SX8R形の右側（基本増設側）にI/Oモジュールを最大7台接続できます。
増設拡張モジュール一体型を使用する場合、増設拡張モジュール一体型の右側（拡張増設側）にI/Oモジュールを最大8台接続できます。SX8R形に接続したI/Oモジュールから接続順にスロット番号（1～15）が割り付きます。



FC6A形I/Oモジュール

● SX8R形には、次のIDEC製FC6A形I/Oモジュールを最大15台まで接続できます。

□ デジタルI/Oモジュール

デジタル入力モジュール

販売単位：1個

種類	端子仕様	形番（ご注文形番）
8点DC入力	着脱式 5.08mmピッチ 11極ねじ締めコネクタ	FC6A-N08B1
	着脱式 5.08mmピッチ 11極Push-in式コネクタ	FC6A-N08B4
16点DC入力	着脱式 3.81mmピッチ 10極ねじ締めコネクタ	FC6A-N16B1
	着脱式 3.81mmピッチ 10極Push-in式コネクタ	FC6A-N16B4
16点DC入力	20極MILコネクタ	FC6A-N16B3
32点DC入力		FC6A-N32B3
8点AC入力	着脱式 5.08mmピッチ 11極ねじ締めコネクタ	FC6A-N08A11
	着脱式 5.08mmピッチ 11極Push-in式コネクタ	FC6A-N08A14

デジタル出力モジュール

販売単位：1個

種類	端子仕様	形番（ご注文形番）
8点リレー出力	着脱式 5.08mmピッチ 11極ねじ締めコネクタ	FC6A-R081
	着脱式 5.08mmピッチ 11極Push-in式コネクタ	FC6A-R084
16点リレー出力	着脱式 3.81mmピッチ 10極ねじ締めコネクタ	FC6A-R161
	着脱式 3.81mmピッチ 10極Push-in式コネクタ	FC6A-R164
8点トランジスタシンク出力	着脱式 5.08mmピッチ 11極ねじ締めコネクタ	FC6A-T08K1
	着脱式 5.08mmピッチ 11極Push-in式コネクタ	FC6A-T08K4
8点トランジスタソース出力	着脱式 5.08mmピッチ 11極ねじ締めコネクタ	FC6A-T08P1
	着脱式 5.08mmピッチ 11極Push-in式コネクタ	FC6A-T08P4
16点トランジスタシンク出力	着脱式 3.81mmピッチ 10極ねじ締めコネクタ	FC6A-T16K1
	20極MILコネクタ	FC6A-T16K3
	着脱式 3.81mmピッチ 10極Push-in式コネクタ	FC6A-T16K4
16点トランジスタソース出力	着脱式 3.81mmピッチ 10極ねじ締めコネクタ	FC6A-T16P1
	20極MILコネクタ	FC6A-T16P3
	着脱式 3.81mmピッチ 10極Push-in式コネクタ	FC6A-T16P4
32点トランジスタシンク出力	20極MILコネクタ	FC6A-T32K3
32点トランジスタソース出力	20極MILコネクタ	FC6A-T32P3

デジタル入出力混合モジュール

販売単位:1個

種類	入力	出力	端子仕様	形番（ご注文形番）
8点入出力混合	4点DC入力 シンク・ソース共有	4点リレー出力 AC240V、2A DC30V、2A	着脱式 5.08mmピッチ11極ねじ締めコネクタ	FC6A-M08BR1
			着脱式 5.08mmピッチ11極Push-in式コネクタ	FC6A-M08BR4
24点入出力混合	16点DC入力 シンク・ソース共有	8点リレー出力 AC240V、2A DC30V、2A	着脱式 3.81mmピッチ17極ねじ締めコネクタ	FC6A-M24BR1
			着脱式 3.81mmピッチ11極ねじ締めコネクタ	
			着脱式 3.81mmピッチ17極Push-in式コネクタ 着脱式 3.81mmピッチ11極Push-in式コネクタ	FC6A-M24BR4

FC6A形I/Oモジュール

□ アナログI/Oモジュール

アナログ入力モジュール

販売単位：1個

入力種類	出力種類	入出力点数	端子仕様	形番 (ご注文形番)
電圧入力 (0~10V、-10~+10V) 電流入力 (0~20mA、4~20mA)	—	2点アナログ入力	着脱式 5.08mmピッチ 11極ねじ締めコネクタ	FC6A-J2C1
			着脱式 5.08mmピッチ 11極Push-in式コネクタ	FC6A-J2C4
	—	4点アナログ入力	着脱式 3.81mmピッチ 10極ねじ締めコネクタ	FC6A-J4A1
			着脱式 3.81mmピッチ 10極Push-in式コネクタ	FC6A-J4A4
	—	8点アナログ入力	着脱式 3.81mmピッチ 10極ねじ締めコネクタ	FC6A-J8A1
			着脱式 3.81mmピッチ 10極Push-in式コネクタ	FC6A-J8A4
電圧入力 (0~10V、-10~+10V) 電流入力 (0~20mA、4~20mA) 熱電対 (K、J、R、S、B、E、T、N、C) 測温抵抗体 (Ni100、Ni1000、PT100、PT1000)	—	4点アナログ入力	着脱式 3.81mmピッチ 10極ねじ締めコネクタ	FC6A-J4CN1
			着脱式 3.81mmピッチ 10極Push-in式コネクタ	FC6A-J4CN4
熱電対 (K、J、R、S、B、E、T、N、C)	—	ch間絶縁タイプ 4点アナログ入力	着脱式 3.81mmピッチ 10極ねじ締めコネクタ	FC6A-J4CH1Y
			着脱式 3.81mmピッチ 10極Push-in式コネクタ	FC6A-J4CH4Y
熱電対 (K、J、R、S、B、E、T、N、C) NTC/PTCサーミスタ入力	—	8点アナログ入力	着脱式 3.81mmピッチ 10極ねじ締めコネクタ	FC6A-J8CU1
			着脱式 3.81mmピッチ 10極Push-in式コネクタ	FC6A-J8CU4

アナログ出力モジュール

販売単位：1個

入力種類	出力の種類	入出力点数	端子仕様	形番 (ご注文形番)
—	電圧出力 (0~10V、-10~+10V) 電流出力 (0~20mA、4~20mA)	2点アナログ出力	着脱式 5.08mmピッチ 11極ねじ締めコネクタ	FC6A-K2A1
			着脱式 5.08mmピッチ 11極Push-in式コネクタ	FC6A-K2A4
		4点アナログ出力	着脱式 5.08mmピッチ 11極ねじ締めコネクタ	FC6A-K4A1
			着脱式 5.08mmピッチ 11極Push-in式コネクタ	FC6A-K4A4

アナログ入出力混合モジュール

販売単位：1個

入力種類	出力種類	入出力点数	端子仕様	形番 (ご注文形番)
電圧入力 (0~10V、-10~+10V) 電流入力 (0~20mA、4~20mA)	電圧出力 (0~10V、-10~+10V) 電流出力 (0~20mA、4~20mA)	4点アナログ入力/ 2点アナログ出力	着脱式 3.81mmピッチ 10極ねじ締めコネクタ	FC6A-L06A1
			着脱式 3.81mmピッチ 10極Push-in式コネクタ	FC6A-L06A4
2点アナログ入力/ 1点アナログ出力		着脱式 5.08mmピッチ 11極ねじ締めコネクタ	FC6A-L03CN1	
		着脱式 5.08mmピッチ 11極Push-in式コネクタ	FC6A-L03CN4	
電圧入力 (0~10V、-10~+10V) 電流入力 (0~20mA、4~20mA) 熱電対 (K、J、R、S、B、E、T、N、C) 測温抵抗体 (Ni100、Ni1000、PT100、PT1000)				

FC6A形増設拡張モジュール

販売単位：1個

種類	端子仕様	形番 (ご注文形番)
増設拡張モジュール一体形	着脱式 5.08mmピッチねじ締めコネクタ	FC6A-EXM2
	着脱式 5.08mmピッチPush-in式コネクタ	FC6A-EXM24

アクセサリ

ご注文形番にてご注文ください。

品名		仕様	形番 (ご注文形番)	
増設モジュール用端子台コネクタ (2個入り)		5.08mmピッチ11極ねじ締めタイプ	FC6A-PMTB11PN02	
		5.08mmピッチ11極Push-inタイプ	FC6A-PMSB11PN02	
		3.81mmピッチ10極ねじ締めタイプ	FC6A-PMTC10PN02	
		3.81mmピッチ11極ねじ締めタイプ	FC6A-PMTC11PN02	
		3.81mmピッチ17極ねじ締めタイプ	FC6A-PMTC17PN02	
		3.81mmピッチ10極Push-inタイプ	FC6A-PMSC10PN02	
		3.81mmピッチ11極Push-inタイプ	FC6A-PMSC11PN02	
		3.81mmピッチ17極Push-inタイプ	FC6A-PMSC17PN02	
SX8R形、FC6A-EXM2形 増設拡張モジュール (一体形) 用電源端子台コネクタ (2個入り)		5.08mmピッチ3極ねじ締めタイプ	FC6A-PMTB03PN02	
		5.08mmピッチ3極Push-inタイプ	FC6A-PMSB03PN02	
FC6A形増設モジュール用直付け取付フック (5個入り)		FC6A形増設拡張モジュールにも適合	FC6A-PSP2PN05	
35mm幅DINレール (10個入り)		アルミ製1m	BAA1000PN10	
止め金具 (10個入り)		—	BNL6PN10	
I/Oターミナルケーブル	20極タイプ	シールドあり 線材: UL758 スタイル番号20266適合 MILコネクタ樹脂: UL94-V0使用	0.5m	FC9Z-H050A20
			1m	FC9Z-H100A20
			2m	FC9Z-H200A20
			3m	FC9Z-H300A20
		シールドなし 線材: UL758 スタイル番号2651適合 MILコネクタ樹脂: UL94-V0使用	0.5m	FC9Z-H050B20
			1m	FC9Z-H100B20
			2m	FC9Z-H200B20
			3m	FC9Z-H300B20

推奨フェルル端子 (一部)

ご注文形番にてご注文ください。

名称	電線サイズ (より線)		形番	色	ご注文形番	被覆剥き長さ	梱包数
	AWG	mm ²					
フェルル端子 絶縁カバー付 標準パック 	24	0.25	S3TL-H025-12WJ	● ライトブルー	S3TL-H025-12WJ	10~11mm	500個
	22	0.34	S3TL-H034-12WT	● ターコイズ	S3TL-H034-12WT	10~11mm	
	20	0.50	S3TL-H05-14WA	● オレンジ	S3TL-H05-14WA	10~11mm	
	18	0.75	S3TL-H075-14WW	○ ホワイト	S3TL-H075-14WW	10~11mm	
	18	1.00	S3TL-H10-14WY	● イエロー	S3TL-H10-14WY	10~11mm	
	16	1.50	S3TL-H40-20DC	● グレー	S3TL-H40-20DC	10~11mm	

- 絶縁カバー色は複数ございます。詳細は、「レール式端子台 Klippon Connect シリーズ カタログ (P1716)」をご覧ください。
- 各機器毎に推奨するフェルル端子は異なります。詳細はマニュアルをご覧ください。

工具

ご注文形番にてご注文ください。

品名・外観	形番	ご注文形番	販売単位	備考
被覆剥きツール（フェルール端子用） 	STRIPAX	900500000	1個	被覆剥き性能 電線の種類 : PVC絶縁の細より線および単線 最小/最大電線断面積 : 0.08~10mm ² 最大被覆剥き長さ : 25mm 切断可能電線範囲 電線の断面積 : 6mm Weidmüller社製
圧着ツール（フェルール端子用） 	PZ 6 Roto L	144405000	1個	適合フェルール：絶縁カバー付/無し 圧着範囲：0.14~6mm ² 圧着形状：  Weidmüller社製
絶縁ドライバ	S3TL-D04-25-75	S3TL-D04-25-75	1個	刃先サイズ（単位：mm）、 3.81mmピッチ端子台コネ クタ向け 
	S3TL-D06-35-100	S3TL-D06-35-100	1個	刃先サイズ（単位：mm）、 5.08mmピッチ端子台コネ クタ向け 

使用環境（FC6A形/Oモジュール・FC6A形増設拡張モジュール）

使用周囲温度	-10~+55°C（ただし氷結なきこと）	
拡張使用周囲温度	-25~-10°C、+55~+65°C（*1）（ただし氷結なきこと）	
保存周囲温度	-25~+70°C（ただし氷結なきこと）	
使用周囲湿度	10~95%（ただし結露なきこと）	
保存周囲湿度	10~95%（ただし結露なきこと）	
汚染度	2（IEC 60664-1）	
保護構造	IP20（IEC 60529）	
雰囲気	腐食性ガスなきこと	
標高または大気圧	動作時：1013~795hPa（0~2000m）、輸送時：1013~701hPa（0~3000m）	
設置場所	盤内	
装置クラス	開放型装置	
過電圧カテゴリ	II	
耐振動性	DINレール取付け	5~8.4Hz片振幅3.5mm 8.4~150Hz加速度9.8m/s ² （1G）XYZ各方向 2時間（IEC 61131-2）
	パネル取付け	
耐衝撃性	147m/s ² （15G）11ms XYZ3軸6方向各3回（IEC 61131-2）	
EMC耐性	IEC/EN 61131-2 ゾーンB1に対応	

*1) 拡張使用周囲温度の対応は、下記のバージョン以上になります。

- デジタル/Oモジュール : V300以上
- アナログ/Oモジュール（FC6A-J2C□、-J4A□、-J8A□、-L03CN□、-J4CN□） : V300以上
- アナログ/Oモジュール（FC6A-K2A□、-J8CU□、-J4CH□） : V200以上
- 増設拡張モジュール : V200以上
- 一部のアナログモジュール（FC6A-K4A□、-L06A□）は、拡張使用周囲温度に対応していません。

● 形番の□には端子タイプの指定記号が入ります。1：ねじ締めタイプ、4：Push-inタイプ。

仕様 (FC6A形/I/Oモジュール)

□ デジタルI/Oモジュール

デジタル入力モジュール

形番	FC6A-N08B□	FC6A-N16B□	FC6A-N16B3	FC6A-N32B3	FC6A-N08A1□	
入力点数	8点(8点/1コモン)	16点(16点/1コモン)		32点(16点/1コモン)	8点(4点/1コモン)	
定格入力電圧	DC12/24V シンク・ソース共用 (V400未満の製品はDC24V)				AC100~120V	
使用入力電圧範囲	DC0~28.8V				AC0~132V(50/60Hz)	
定格入力電流	7mA/1点(DC24V時)、3.5mA/1点(DC12V時)		5mA/1点(DC24V時)、2.5mA/1点(DC12V時)		15mA/1点 (AC120V、60Hz時)	
入力インピーダンス	3.4kΩ		4.4kΩ		8kΩ(60Hz時)	
動作レベル	オフ電圧	5V未満			20V未満	
	オン電圧	10.2V以上 (V400未満の製品は15V以上)			79V以上	
	オフ電流	1.2mA未満		0.9mA未満	—	
	オン電流	2.8mA以上 (V400未満の製品は4.2mA以上)		2.2mA以上 (V400未満の製品は3.2mA以上)		—
入力遅延時間 (DC24V)	オフ→オン	4.1ms			25ms	
	オン→オフ	4.1ms			30ms	
絶縁	チャンネル間：非絶縁、内部回路：フォトカプラ絶縁				同一コモンチャンネル間：非絶縁 2コモン間：絶縁 入力と内部回路間：フォトカプラ絶縁	
入出力の接続	入出力相互接続のための外部負荷不要					
信号の判定法	スタティック					
入力誤接続の影響	シンク接続またはソース接続が可能 ただし、定格を超える電圧が印加された場合には、永久破壊の可能性あり				定格を超える電圧が 印加された場合には、 永久破壊の可能あり	
ケーブル長	耐電磁環境性に対応したケーブル長3m					
モジュールの 内部消費電流	全点オン	30mA (DC5V) 0mA (DC24V)	40mA (DC5V) 0mA (DC24V)	40mA (DC5V) 0mA (DC24V)	65mA (DC5V) 0mA (DC24V)	40mA (DC5V) 0mA (DC24V)
	全点オフ	20mA (DC5V) 0mA (DC24V)	20mA (DC5V) 0mA (DC24V)	20mA (DC5V) 0mA (DC24V)	20mA (DC5V) 0mA (DC24V)	20mA (DC5V) 0mA (DC24V)
モジュール内部消費電力: 全点オン DC24V換算	0.20W	0.27W	0.27W	0.44W	0.27W	
コネクタ	挿抜回数	100回				
質量(約)	FC6A-N08B1: 110g FC6A-N08B4: 95g	FC6A-N16B1: 105g FC6A-N16B4: 95g	75g	110g	FC6A-N08A11: 110g FC6A-N08A14: 95g	

● 形番の□には端子タイプの指定記号が入ります。1:ねじ締めタイプ、4:Push-inタイプ。
注) 使用環境についてはP11をご覧ください。

仕様 (FC6A形/Oモジュール)

□ デジタル/Oモジュール
リレー出力モジュール

形番	FC6A-R08□	FC6A-R16□
出力点数	8点 (4点/1コモン)	16点 (8点/1コモン)
出力の形式	1a接点	
負荷 電流	1点	2A以下
	1コモン	7A以下 8A以下
最小開閉負荷	1mA / DC5V (参考値)	
初期接触抵抗	30mΩ以下	
電氣的寿命	10万回以上 (定格抵抗負荷 1800回/時)	
機械的寿命	2000万回以上 (無負荷 18,000回/時)	
定格負荷電流	抵抗負荷: AC240V 2A、DC30V 2A 誘導負荷: AC240V 2A (cosφ=0.4)、 DC30V 2A (L/R=7ms)	
耐電圧	出力端子-FG : AC2300V 1分間 出力端子-内部回路 : AC2300V 1分間 出力端子間 (COM間) : AC2300V 1分間	
モジュール の内部 消費電流	全点オン	35mA (DC5V) 50mA (DC24V)
	全点オフ	20mA (DC5V) 0mA (DC24V)
モジュール内部 消費電力: 全点オン DC24V換算	1.44W 2.74W	
コネクタ	挿抜回数 100回	
質量 (約)	FC6A-R081:130g FC6A-R084:115g	FC6A-R161:140g FC6A-R164:130g

● 形番の□には端子タイプの指定記号が入ります。1:ねじ締めタイプ、4:Push-inタイプ。
注) 使用環境についてはP11をご覧ください。

トランジスタ出力モジュール

形番	FC6A-T08K□	FC6A-T08P□	FC6A-T16K□	FC6A-T16P□	FC6A-T16K3	FC6A-T16P3	FC6A-T32K3	FC6A-T32P3	
出力点数	8点 (8点/1コモン)			16点 (16点/1コモン)			32点 (16点/1コモン)		
出力形式	FC6A-T□K□形: トランジスタシンク出力 FC6A-T□P□形: トランジスタソース出力								
定格負荷電圧	DC12/24V	DC24V	DC12/24V	DC24V	DC12/24V	DC24V	DC12/24V	DC24V	
入力電圧範囲	DC10.2~28.8V	DC20.4~28.8V	DC10.2~28.8V	DC20.4~28.8V	DC10.2~28.8V	DC20.4~28.8V	DC10.2~28.8V	DC20.4~28.8V	
負荷電流	1点	0.5A以下			0.1A以下				
	1コモン	3A以下			1A以下				
出力遅延 時間	オフ→オン	450μs以下							
	オン→オフ	450μs以下							
絶縁	出力端子-内部回路 : フォトカプラ絶縁 出力端子間 : 非絶縁								
電圧降下 (オン電圧)	0.4V以下 オン時のCOM-出力間電圧								
許容突入電流	1A以下								
漏れ電流	0.1mA以下								
クランプ電圧	約50V								
ランプ負荷	12W以下				2.4W以下				
誘導負荷	L/R=10ms (DC28.8V 1Hz)								
外部消費電流	FC6A-T□K□形: 100mA以下 DC12/24V(+V端子供給電源) FC6A-T□P□形: 100mA以下 DC24V(-V端子供給電源)								
過電流 保護動作	トランジスタ シンク出力	なし							
	トランジスタ ソース出力	あり							
モジュール 内部消費 電流	全点オン	25mA (DC5V) 15mA (DC24V)			30mA (DC5V) 25mA (DC24V)			45mA (DC5V) 50mA (DC24V)	
	全点オフ	20mA (DC5V) 0mA (DC24V)			20mA (DC5V) 0mA (DC24V)			20mA (DC5V) 0mA (DC24V)	
モジュール内部消費電力: 全点オン DC24V換算	0.53W			0.80W			1.50W		
コネクタ	挿抜回数 100回								
質量 (約)	FC6A-T08K1/ FC6A-T08P1: 110g			FC6A-T16K1/ FC6A-T16P1: 105g			75g		
	FC6A-T08K4/ FC6A-T08P4: 95g			FC6A-T16K4/ FC6A-T16P4: 95g			115g		

● 形番の□には端子タイプの指定記号が入ります。1:ねじ締めタイプ、4:Push-inタイプ。
注) 使用環境についてはP11をご覧ください。

仕様 (FC6A形I/Oモジュール)

□ デジタルI/Oモジュール
入出力混合モジュール

形番		FC6A-M08BR□	FC6A-M24BR□	
入力仕様	入力点数	4点 (4点/1コモン)	16点 (16点/1コモン)	
	定格入力電圧	DC12/24V シンク・ソース共用 (V400未満の製品はDC24V)		
	使用入力電圧範囲	DC0~28.8V		
	入力電流	7mA/1点 (DC24V時) 3.5mA/1点 (DC12V時)		
	入力インピーダンス	3.4kΩ		
	動作レベル	オフ電圧	5V未満	
		オン電圧	10.2V以上 (V400未満の製品は15V以上)	
		オフ電流	1.2mA未満	
		オン電流	2.8mA以上 (V400未満の製品は4.2mA以上)	
	入力遅延時間 (DC24V)	オフ→オン	4.1ms	
		オン→オフ	4.1ms	
	絶縁	チャンネル間：非絶縁、内部回路：フォトカプラ絶縁		
	入出力の接続	入出力相互接続のための外部負荷不要		
信号判定の方法	スタティック			
入力誤接続の影響	シンク接続またはソース接続が可能 ただし、定格を超える電圧が印加された場合には、永久破壊の可能性あり			
ケーブル長	耐電磁環境性に対応したケーブル長3m			
出力仕様	出力点数	4点 (4点/1コモン)	8点 (4点/1コモン)	
	出力の形式	1a接点		
	負荷電流	1点	2A以下	
		1コモン	7A以下	
	最小開閉負荷	1mA / DC5V (参考値)		
	初期接触抵抗	30mΩ以下		
	電氣的寿命	10万回以上 (定格抵抗負荷 1800回/時)		
	機械的寿命	2000万回以上 (無負荷 18,000回/時)		
	定格負荷電流	抵抗負荷：AC240V 2A、DC30V 2A 誘導負荷：AC240V 2A (cosφ=0.4)、DC30V 2A (L/R=7ms)		
	耐電圧	出力端子-FG	AC2300V 1分間	
		出力端子-内部回路	AC2300V 1分間	
		出力端子間 (COM間)	AC2300V 1分間	
	モジュール内部消費電流	全点オン	30mA (DC5V) 25mA (DC24V)	55mA (DC5V) 50mA (DC24V)
		全点オフ	20mA (DC5V) 0mA (DC24V)	20mA (DC5V) 0mA (DC24V)
	モジュール内部消費電力：全点オン DC24V換算	0.80W		0.97W
コネクタ	挿抜回数	100回		
質量 (約)	FC6A-M08BR1	120g	FC6A-M24BR1	165g
	FC6A-M08BR4	100g	FC6A-M24BR4	155g

● 形番の□には端子タイプの指定記号が入ります。1：ねじ締めタイプ、4：Push-inタイプ。
注) 使用環境についてはP11をご覧ください。

仕様 (FC6A形/I/Oモジュール)

□ アナログ/I/Oモジュール

性能仕様

形番	FC6A-J2C□	FC6A-J4A□	FC6A-J8A□	FC6A-L06A□ (*2)	FC6A-L03CN□ (*3)	FC6A-J4CN□	FC6A-J4CH□Y	FC6A-J8CU□	FC6A-K2A□	FC6A-K4A□ (*2)
入力仕様	2点	4点	8点	4点	2点	4点	4点	8点	—	—
入力方式	電圧入力 (0~10V) 電圧入力 (-10~+10V) 電流入力 (0~20mA) 電流入力 (4~20mA)				電圧入力 (0~10V) 電圧入力 (-10~+10V) 電流入力 (0~20mA) 電流入力 (4~20mA) 熱電対 測温抵抗体		熱電対	熱電対 NTC・PTC サーミスタ 抵抗体	—	—
出力仕様	—	—	—	2点	1点	—	—	—	2点	4点
出力方式	—	—	—	電圧出力 (0~10V) 電圧出力 (-10~+10V) 電流出力 (0~20mA) 電流出力 (4~20mA)	—	—	—	—	電圧出力 (0~10V) 電圧出力 (-10~+10V) 電流出力 (0~20mA) 電流出力 (4~20mA)	—
外部供給電源	定格動作電圧DC12V/24V、電圧変動範囲DC10.2~28.8V (但し、FC6A-L06A□、K4A□はDC24V、DC20.4~28.8V)									
外部供給電源消費電流 (*1)	50mA(DC12V) 25mA(DC24V)	60mA(DC12V) 30mA(DC24V)	80mA(DC12V) 40mA(DC24V)	100mA(DC24V)	160mA(DC12V) 80mA(DC24V)	80mA(DC12V) 40mA(DC24V)	80mA(DC12V) 40mA(DC24V)	60mA(DC12V) 30mA(DC24V)	140mA(DC12V) 70mA(DC24V)	125mA(DC24V)
モジュール内部消費電流 (DC5V)	最大40mA	最大45mA	最大40mA	最大55mA	最大60mA	最大50mA	最大50mA	最大45mA	最大40mA	最大50mA
モジュール内部消費電力 (DC24V換算)	0.27W	0.30W	0.27W	0.37W	0.37W	0.34W	0.34W	0.30W	0.27W	0.34W
コネクタ 挿抜回数	100回									
質量 (約)	FC6A-J2C1: 115g FC6A-J2C4: 100g	FC6A-J4A1: 110g FC6A-J4A4: 100g	FC6A-J8A1: 110g FC6A-J8A4: 100g	FC6A-L06A1: 110g FC6A-L06A4: 100g	FC6A-L03CN1: 115g FC6A-L03CN4: 100g	FC6A-J4CN1: 110g FC6A-J4CN4: 100g	FC6A-J4CH1Y: 110g FC6A-J4CH4Y: 100g	FC6A-J8CU1: 110g FC6A-J8CU4: 100g	FC6A-K2A1: 115g FC6A-K2A4: 100g	FC6A-K4A1: 115g FC6A-K4A4: 100g

- 形番の□には端子タイプの指定記号が入ります。
1:ねじ締めタイプ、4:Push-inタイプ。
*1) 入力非オープン、出力100%の条件。
*2) FC6A-K4A□、-L06A□は拡張使用周囲温度 (-25~-10℃、+55~+65℃)に対応していません。

- *3) 周囲温度が55℃を超える高温下で使用する場合は、FC6A-L03CN□の電流出力を使用しないでください。
注) 使用環境についてはP11をご覧ください。

レンジ別入力性能仕様

形番	FC6A-J2C□		FC6A-J8A□		FC6A-J4A□/FC6A-L06A□		
入力方式	電圧入力		電圧入力		電圧入力		
入力レンジ	0~10V -10~+10V		0~10V -10~+10V		0~10V -10~+10V		
入力インピーダンス	1MΩ以上		1MΩ以上		1MΩ以上		
入力検出電流	—		—		—		
A/D変換	サンプリング時間	1ms		1msまたは10ms (SX8R Configuratorにて選択)		1msまたは10ms (SX8R Configuratorにて選択)	
	サンプリング間隔	サンプリング時間×有効入力チャンネル数					
	総合入力遅延時間	サンプリング時間+サンプリング間隔+1スキャンタイム					
	入力の種類	シングルエンド					
	動作モード	自己スキャン					
変換方法	ΣΔ型ADC						
入力誤差	25℃時の最大誤差	フルスケールの±0.1%		フルスケールの±0.2%		フルスケールの±0.2%	
	冷接点補償精度	—		—		—	
	温度係数	フルスケールの±0.006%/℃		フルスケールの±0.01%/℃		フルスケールの±0.01%/℃	
データ	デジタル分解能	65,536階調 (16ビット)		65,536階調 (16ビット) (*1)		4096階調 (12ビット)	
	1階調あたりの入力値	0~10V: 0.15mV -10~+10V: 0.30mV	0~20mA: 0.30μA 4~20mA: 0.244μA	0~10V: 0.15mV -10~+10V: 0.30mV	0~20mA: 0.30μA 4~20mA: 0.244μA	0~10V: 2.44mV -10~+10V: 4.88mV	0~20mA: 4.88μA 4~20mA: 3.91μA
	アプリケーションでのデータ形式	任意指定: -32,768~+32,767の範囲でチャンネルごとに任意に設定可能 (*2)					
	単調性	あり					
耐ノイズ	範囲外入力検出	検出可能 (*3)					
	入力フィルタ	ソフトフィルタ (0~50秒、0.05秒間隔で設定) (SX8R Configuratorにて選択)					
	ノイズ免疫性の推奨ケーブル	シールド付き2芯ケーブル					
絶縁	入力-電源回路間	1LSB以下					
	入力-内部回路間	フォトカプラ絶縁					
入力誤配線時の影響	非破壊						
最大許容定常過負荷 (非破壊)	DC30V (*4)	160mA (*5)	DC30V	160mA (*5)	DC30V	160mA (*5)	
入力方式、入力レンジの変更	SX8R Configuratorにて選択						
定格の精度を保つための校正	機能なし						

- 形番の□には端子タイプの指定記号が入ります。1:ねじ締めタイプ、4:Push-inタイプ。
*1) V200 未満のFC6A-J8A□形は4096 (12bit) のデジタル分解能を持ちます。それに伴い、1階調あたりの入力値も下記ようになります。
電圧: 2.44mV (0~10V)、4.88mV (-10~+10V) 電流: 4.88μA (0~20mA)、3.91μA (4~20mA)
V200以降のFC6A-J8A□形のデジタル分解能はSX8R Configuratorのアナログ/I/Oモジュールのパラメータ設定で12bit、16bitを切り替えることができます。
*2) 任意設定とは、デジタル分解能データを、任意のデータ (上限値、下限値を任意に設定) に、スケール変換して使用する機能で、範囲設定はデータレジスタで指定。
*3) 範囲外入力検出、電流ループ検出結果は、アナログモジュールのステータスに反映。
*4) 本体Ver.200未満の製品では電圧入力設定時: DC13V、電流入力設定時: DC40mAの最大許容定常過負荷となります。
*5) 160mA (周囲温度25℃時) 以上の電流が通電されると入力回路の保護機能が働き始め、通電電流が減流されるよう保護機能が働きます。ただし、DC30V以上の電圧印加による電流通電の場合には回路は破壊されます。

仕様 (FC6A形/I/Oモジュール)

□ アナログI/Oモジュール

レンジ別入力性能仕様

形番	FC6A-L03CN□/FC6A-J4CN□			FC6A-J4CH□Y	FC6A-J8CU□				
入力方式	電圧入力	電流入力	測温抵抗体	熱電対	熱電対	熱電対	NTC サーミスタ	PTC サーミスタ	
入力レンジ	0~10V -10~+10V	0~20mA 4~20mA	Pt100 (-200~+850°C) Pt1000 (-200~+600°C) (3線式) Ni100 (-60~+180°C) Ni1000 (-60~+180°C) (3線式)	Kタイプ (-200~+1300°C) Jタイプ (-200~+1000°C) Rタイプ (0~1760°C) Sタイプ (0~1760°C) Bタイプ (0~1820°C) Eタイプ (-200~+800°C) Tタイプ (-200~+400°C) Nタイプ (-200~+1300°C) Cタイプ (0~2315°C)			-90~ +150°C	100~ 10,000Ω	
入力インピーダンス	1MΩ以上	50Ω以下	1MΩ以上	1MΩ以上	2MΩ以上	1MΩ以上	1MΩ以上		
入力検出電流	—	—	0.1mA以下	0.1mA以下	0.1mA以下	0.1mA以下	0.1mA以下	0.1mA以下	
A/D 変換	サンプリング時間	10ms、100ms (SX8R Configurator にて選択)	104ms		30ms、120ms (SX8R Configurator にて選択)	104ms			
	サンプリング間隔	サンプリング時間×有効入力チャンネル数							
	総合遅延時間	サンプリング時間+サンプリング間隔+1スキャンタイム							
	入力の種類	シングルエンド			差動入力	シングルエンド			
	動作モード	自己スキャン							
変換方法	ΣΔ型ADC								
入力 誤差	25°C時の 最大誤差	フルスケールの±0.1%		FC6A-L03CN□: フルスケールの±0.1%+冷接点補償精度 FC6A-J4CN□: フルスケールの±0.2%+冷接点補償精度 (*3)	フルスケールの±0.2% +冷接点補償精度 (*3)	フルスケールの±0.2% +冷接点補償精度 (*3)	フルスケールの±0.2%		
	冷接点補償精度	—	—	—	±4°C以下	±4°C以下	±4°C以下		
	温度係数	FC6A-L03CN□ : フルスケールの±0.006%/°C FC6A-J4CN□ : フルスケールの±0.01%/°C				フルスケールの ±0.01%/°C	フルスケールの±0.01%/°C		
デー タ	デジタル分解能	65,536階調 (16ビット)		Pt100 : 約10,500階調 (14ビット相当) Pt1000 : 約8000階調 (13ビット相当) Ni100 : 約2400階調 (12ビット相当) Ni1000 : 約2400階調 (12ビット相当)	Kタイプ : 約15,000階調 (14ビット相当) Jタイプ : 約12,000階調 (14ビット相当) Rタイプ : 約17,600階調 (15ビット相当) Sタイプ : 約17,600階調 (15ビット相当) Bタイプ : 約18,200階調 (15ビット相当) Eタイプ : 約10,000階調 (14ビット相当) Tタイプ : 約 6000階調 (13ビット相当) Nタイプ : 約15,000階調 (14ビット相当) Cタイプ : 約23,150階調 (15ビット相当)			NTC : 約2400階調 (12ビット相当) PTC : 約9900階調 (14ビット相当)	
	1階調あたりの 入力値	0~10V: 0.15mV -10~+10V: 0.30mV	0~20mA: 0.30μA 4~20mA: 0.244μA	0.1°C	0.1°C	0.1°C	0.1°C	0.1°C	1Ω
	アプリケーションで のデータ形式	任意指定: -32,768~+32,767の範囲でチャンネルごとに任意に設定可能 (*1)							
	単調性	あり							
範囲外入力検出	検出可能 (*2)								
耐ノ イズ	入力フィルタ	ソフトフィルタ (0~50秒、0.05秒間隔で設定) (SX8R Configuratorにて選択)							
	ノイズ免疫の 推奨ケーブル	シールド付き2芯ケーブル	シールド無し2芯ケーブル						
	クロストーク	1LSB以下							
絶 縁	入力-電源回路間	トランス絶縁							
	入力-内部回路間	フォトカプラ絶縁							
	入力間	非絶縁			フォトカプラ絶縁		非絶縁		
入力誤配線時の影響	非破壊								
最大許容定常過負荷 (非破壊)	DC30V (*4)	160mA (*5)	DC13V						
入力方式、 入力レンジの変更	SX8R Configuratorにて選択								
定格の精度を 保つための校正	機能なし								

● 形番の□には端子タイプの指定記号が入ります。1:ねじ締めタイプ、4:Push-inタイプ。
 *1) 任意設定とは、デジタル分解能データを、任意のデータ (上限値、下限値を任意に設定) に、スケール変換して使用する機能で、
 範囲設定はデータレジスタで指定。
 *2) 範囲外入力検出、電流ループ検出結果は、アナログモジュールのステータスに反映。
 *3) R、S: ±6°C (0~200°C) B: 精度保障なし K、J、E、T、N: フルスケールの±0.4% (0°C以下)
 *4) 本体バージョンV200未満の製品では、電圧入力設定時: DC13V、電流入力設定時: 40mAの最大許容定常過負荷となります。
 *5) 160mA (周囲温度25°C時) 以上の電流が通電されると入力回路の保護機能が動き始め、通電電流が減流されるよう保護機能が働きます。ただし、DC30V
 以上の電圧印加による電流通電の場合には回路は破壊されます。

仕様 (FC6A形I/Oモジュール)

□ アナログI/Oモジュール

レンジ別出力性能仕様

形番		FC6A-K2A□/FC6A-L03CN□	FC6A-K4A□/FC6A-L06A□
出力方式 出力レンジ	電圧	DC0~10V DC-10 ~ +10V	
	電流	0~20mA 4~20mA	
負荷	インピーダンス	1kΩ以上 (電圧)、300Ω以下 (電流)	
	負荷の種類	抵抗負荷	
DA変換	DA変換時間	1ms	
	出力更新間隔	1ms	
	総合遅延時間	DA変換時間+出力更新間隔+1スキャンタイム	
出力誤差	25°C時の最大誤差	フルスケールの±0.1%	フルスケールの±0.2%
	温度係数	フルスケールの±0.006%/°C	フルスケールの±0.01%/°C
	安定時間後の再現性	フルスケールの±0.4%	
	出力の電圧降下	非破壊	
	非直線性	フルスケールの±0.01%	フルスケールの±0.2%
	出力リップル	最大20mV	
	オーバーシュート	0%	
	総合誤差	フルスケールの±1%	
データ	デジタル分解能	4096階調 (12ビット)	
	1階調あたりの出力値	電圧	DC0~10V : 2.44mV DC-10~+10V : 4.88mV
		電流	0~20mA : 4.88μA 4~20mA : 3.91μA
	アプリケーションでのデータ形式	-32,768~+32,767の範囲でチャンネルごとに任意に設定可能	
	単調性	あり	
電流ループの開放	検出不可		
耐ノイズ	ノイズイミュニティの推奨ケーブル	シールド付き2芯ケーブル	
	クロストーク	1LSB	
絶縁	出力-電源回路間	トランス絶縁	
	出力-内部回路間	フォトカプラ絶縁	
出力誤配線時の影響	非破壊		
出力種類の変更	SX8R Configuratorにて選択		
定格の精度を保つための校正	機能なし		

● 形番の□には端子タイプの指定記号が入ります。1：ねじ締めタイプ、4：Push-inタイプ。

注) 使用環境についてはP11をご覧ください。

仕様 (FC6A形増設拡張モジュール)

□ 増設拡張モジュール

● 一体形

形番		FC6A-EXM2□
I/O増設	基本増設側	最大7台 (最大I/O 224点)
	拡張増設側	最大8台 (最大I/O 256点)
定格動作電圧		DC24V
電圧変動範囲		DC20.4~28.8V
消費電力	内部電源	CPUモジュール側供給、20mA (DC5V)、0mA (DC24V)
	外部電源	最大接続時 (*1) 0.75A (DC26.4V)
最大消費電力 (*1) (外部電源)		0.5W (DC24V)
許容瞬断時間		10ms以下 (DC24V)
内部回路との絶縁		非絶縁
最大接続数		1台
コネクタ	挿抜回数	100回
質量 (約)		150g

● 形番の□には端子タイプの指定記号が入ります。なし：ねじ締めタイプ、4：Push-inタイプ。

*1) 増設拡張モジュール+I/Oモジュール8台を使用したときの値です。

注) 使用環境についてはP11をご覧ください。

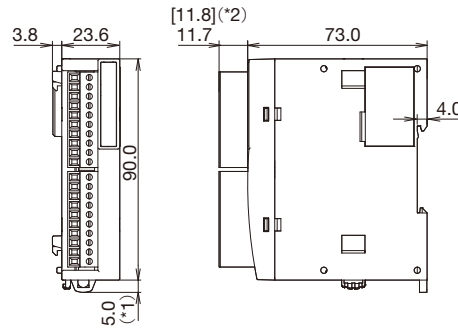
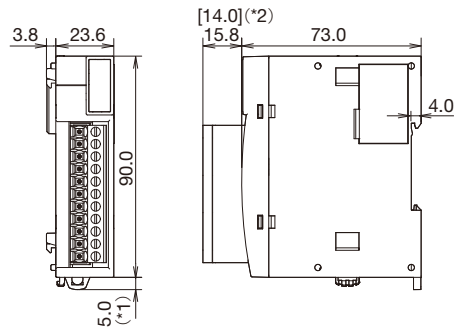
外形寸法図 (FC6A形I/Oモジュール・FC6A形増設拡張モジュール)

(単位: mm)

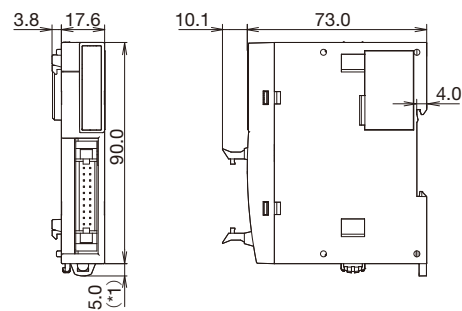
□ I/Oモジュール

FC6A-N08B□ / FC6A-N08A1□ / FC6A-R08□
 FC6A-T08K□ / FC6A-T08P□ / FC6A-M08BR□
 FC6A-J2C□ / FC6A-K2A□ / FC6A-K4A□
 FC6A-L03CN□

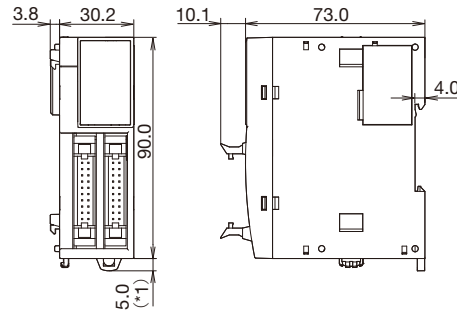
FC6A-N16B□ / FC6A-R16□ / FC6A-T16K□
 FC6A-T16P□ / FC6A-J4A□ / FC6A-J8A□
 FC6A-J4CN□ / FC6A-J4CH□Y / FC6A-J8CU□
 FC6A-L06A□



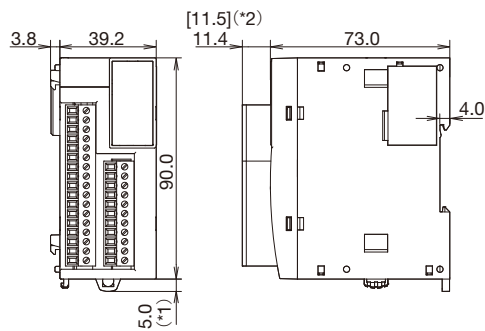
FC6A-N16B3 / FC6A-T16K3
 FC6A-T16P3



FC6A-N32B3 / FC6A-T32K3
 FC6A-T32P3



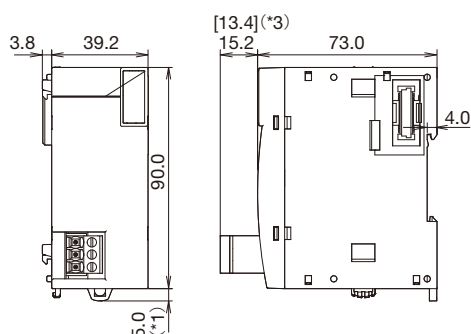
FC6A-M24BR□



□ 増設拡張モジュール

- 一体形

FC6A-EXM2□



⚠️ 安全に関するご注意

- 取付け、取外し、配線作業および保守・点検は、必ず電源を切って行ってください。感電および火災の危険があります。

使用上のご注意

- SX8R形バスカプラモジュールは、高度な信頼性・安全性が必要とされる用途への使用を想定しておりません。これらの用途に使用しないでください。
- 上記以外でも、機能・精度において高い信頼性が求められる用途で使用する場合は、組み込まれるシステム機器全般として、フェールセーフ設計や冗長設計等の処置を講じたうえで使用してください。次に具体例を記載します。
 - ・非常停止回路やインタロック回路などはSX8R形バスカプラモジュールの外部回路で構成してください。
 - ・SX8R形バスカプラモジュールは自らの自己診断機能により、内部回路もしくはユーザーデータの異常を検出し、出力をOFFさせる場合があります。出力がOFF時に組み込まれたシステムが危険に陥らないよう、回路を構成してください。
- 取付け、取外し、配線作業および保守・点検は必ず電源を切って行ってください。破損、感電および火災発生のおそれがあります。
- 本製品の設置、配線、プロジェクトの作成および操作を行うには専門の知識が必要です。専門の知識のない一般消費者が扱うことはできません。
- マニュアルに記載の指示にしたがって取付けてください。取付けに不備があると落下、故障、誤動作の原因となります。
- 本製品は、装置内への組み込み設置専用品ですので、装置外には設置しないでください。
- マニュアルに記載の環境下で使用してください。高温、高湿、結露、腐食性ガス、過度の振動・衝撃のある所で使用すると感電、火災、故障、誤動作の原因となります。
- 本製品の使用環境の汚損度は“汚損度2”です。汚損度2の環境下で使用してください。(IEC 60664-1 規格に基づく)
- 移動・運送時などに本製品を落下させないでください。本製品の破損や故障の原因となります。
- 配線は印加電圧、通電電流に適した電線サイズを使用し、端子ねじは規定締付トルクで締め付けてください。
- 設置・配線作業時に配線くずやドリルの切り粉などが本製品内部に入らないように注意してください。配線くずなどが本製品内部に入ると火災、故障、誤動作の原因となります。
- 定格にあった電源を接続してください。定格と異なる電源を接続すると火災、故障の原因になるおそれがあります。
- 電源ラインの外側には、IEC 60127準拠品のヒューズをご使用ください。(SX8R形バスカプラモジュールを組み込んだ機器を欧州に出荷する場合に適用)
- FC6A形I/Oモジュールには、IEC60127準拠品のヒューズをご使用ください。(SX8R形バスカプラモジュールを組み込んだ機器を欧州に出荷する場合に適用)
- サーキットブレーカは、EU承認品をご使用ください。(SX8R形バスカプラモジュールを組み込んだ機器を欧州に出荷する場合に適用)
- 本製品は電気通信事業者（移动通信会社、固定通信会社、インターネットプロバイダ等）の通信回線（公衆無線LANを含む）に直接接続することはできません。本製品をインターネットに接続する場合は、必ずルーター等を経由して接続してください。
- 本製品から直接保護接地に接続しないでください。保護接地は装置側でM4以上のねじを使用して接地してください。(SX8R形バスカプラモジュールを組み込んだ機器を欧州に出荷する場合に適用)
- 分解、修理、改造等を行わないでください。

SX8R形の取付け、配線作業、運転および保守、点検を行う前に、マニュアルをよくお読みいただき、正しくご使用ください。

取付方法や配線、保守に関する詳細は、下記URLより取扱説明書およびユーザーズマニュアルをご確認ください。

URL : <https://product.idec.com/?product=SX8R-EC>



ご注文・ご使用に際してのご承諾事項

平素は弊社販売の製品をご愛顧いただき誠にありがとうございます。

弊社発行のカタログ・仕様書等（以下「カタログ類」と総称します）に記載された製品をご注文いただく際、下記ご承諾事項に記載の条件等を適用いたします。これらの内容をご確認・ご承諾のうえご注文ください。

1. カタログ類の記載内容についての注意事項

- 本カタログに記載の弊社製品の定格値、性能値、仕様値は、単独検査における各条件のもとで得られた値であり、複合条件のもとで得られる値を保証するものではありません。
また、使用環境、使用条件によって耐久性が異なります。
- カタログ類に記載の参考データ、参考値はご参考用ですので、その範囲で常に正常に動作することを保証するものではありません。
- カタログ類に記載の弊社製品の仕様・外観および付属品は、改善またはその他の事由により、予告なしに変更や販売の中止をすることがあります。
- カタログ類の記載内容は予告なしに変更することがあります。

2. 用途についての注意事項

- 弊社製品を他の製品と組み合わせて使用される場合、適合すべき法規・規制または規格をご確認ください。
また、お客様が使用されるシステム、機械、装置等への弊社製品の適合性は、実使用条件にてお客様ご自身でご確認ください。弊社は、弊社製品との適合性について責任は一切負いません。
- カタログ類に記載の利用事例、アプリケーション事例はご参考用ですので、ご採用に際しては機器・装置等の性能や安全性をご確認のうえ、ご使用ください。また、これらの事例について、弊社製品を使用する権利をお客様に許諾するものではなく、知的財産権を保有することや第三者の知的財産権を侵害しないことを弊社が保証するものではありません。
- 弊社製品をご使用の際には、次に掲げる事項に十分注意して実施してください。
 - 定格および性能に対し余裕のある弊社製品の利用
 - 弊社製品が故障しても他に危険や損害を生じさせない冗長設計、誤動作防止設計などの安全設計
 - お客様のシステム、機械、装置等に使用される弊社製品が、仕様どおりの性能、機能を発揮できるように、配電、設置されていること
- 性能が劣化した状態で弊社製品を引き続き使用されますと、絶縁劣化等により異常発熱、発煙、発火等のおそれがあります。弊社製品、およびそれを使用したシステム、機械、装置等の定期的な保守を行ってください。
- 弊社製品は、一般工業製品向けの汎用品として開発、製造された製品です。次に掲げる用途での使用は意図しておらず、お客様がこれらの用途で弊社製品を使用した場合、お客様と弊社との間で別途の合意がない限り、弊社は弊社製品について一切保証いたしません。
 - 原子力制御設備、輸送設備（鉄道・航空・船舶・車両・乗用機器など）、宇宙設備、昇降設備、医療機器、安全装置、その他生命・身体に危険を及ぼす可能性のある設備・機器など高度な安全性が要求される用途での使用
 - ガス・水道・電気等の供給システム、24時間連続運転システム、決済システムなど高度な信頼性が要求される用途での使用
 - 屋外での設備、化学的汚染または電磁的な影響を受ける可能性のある環境での用途など、カタログ類に記載された仕様や条件・環境の範囲を逸脱して取り扱われる、または使用される可能性のある用途での使用
なお、お客様が上記の用途での使用を望まれる場合には、必ず弊社の問合せ窓口までご相談をお願いいたします。

3. 検査

ご購入いただきました弊社製品につきましては、遅滞なく検査を行っていただくとともに、検査前または検査中の取り扱いにつきましては、管理保全に十分にご留意ください。

4. 保証内容

(1) 保証期間

弊社製品の保証期間は、ご購入後またはご指定の場所に納入後3年間といたします。ただし、カタログ類に別途の記載がある場合やお客様と弊社との間で別途の合意がある場合は、この限りではありません。

(2) 保証範囲

上記保証期間中に弊社側の責により弊社製品に故障が生じた場合は、その製品の交換または修理を、その製品のご購入場所・納入場所、または弊社サービス拠点において無償で実施いたします。ただし、故障の原因が次に該当する場合は、この保証の対象範囲から除外いたします。

- ① カタログ類に記載されている条件・環境の範囲を逸脱した取り扱いまたは使用による場合
- ② 弊社製品以外の原因の場合
- ③ 弊社以外による改造または修理による場合
- ④ 弊社以外の者によるソフトウェアプログラムによる場合
- ⑤ 弊社製品本来の使い方以外の使用による場合
- ⑥ 取扱説明書、カタログ類の記載に従って、保守部品の交換、アクセサリ類の取り付けなどが正しくされていなかったことによる場合
- ⑦ 弊社からの出荷当時の科学・技術の水準では予見できなかった場合
- ⑧ その他弊社側の責ではない原因による場合（天災、災害など不可抗力による場合を含む）

なお、ここでの保証は、弊社製品単体の保証を意味するもので、弊社製品の故障により誘発される損害は保証の対象から除かれるものとします。

5. 責任の制限

本ご承諾事項に記載の保証が弊社製品に関する保証のすべてであり、また、弊社は、弊社製品に起因して生じた特別損害、間接損害、付随的損害、または消極損害に関して、一切の責任を負いません。

6. サービス範囲

弊社製品の価格には、技術者派遣等のサービス費用は含んでおりませんので、次の場合は別途費用が必要となります。

- (1) 取付調整指導および試運転立ち合い（アプリケーション用ソフトの作成、動作試験等を含む）
- (2) 保守点検、調整および修理
- (3) 技術指導および技術教育
- (4) お客様のご指定による製品試験または検査

7. 輸出管理

弊社製品または技術資料を輸出または非居住者に提供する場合は、安全保障貿易管理に関する日本および関係各国の法令・規制に従ってください。

以上の内容は、日本国内での取引および使用を前提とするものです。日本以外での取引及びご使用に関しては弊社の問合せ窓口までご相談をお願いいたします。また、海外のみで販売している弊社製品に関する保証は日本国内では一切行いません。

IDEC株式会社

〒532-0004 大阪市淀川区西宮原2-6-64

 jp.idec.com



お問合せはこちらから

- 本カタログ中に記載されている社名、商品名及び通信規格はそれぞれ各社が商標または登録商標として使用している場合があります。
- 仕様、その他記載内容は予告なしに変更する場合があります。

