



プログラマブル表示器
一体型コントローラ
FT1J/FT2J形



SmartAXIS

PLCとプログラマブル表示器が一体化
合理的なオートメーションシステムを実現

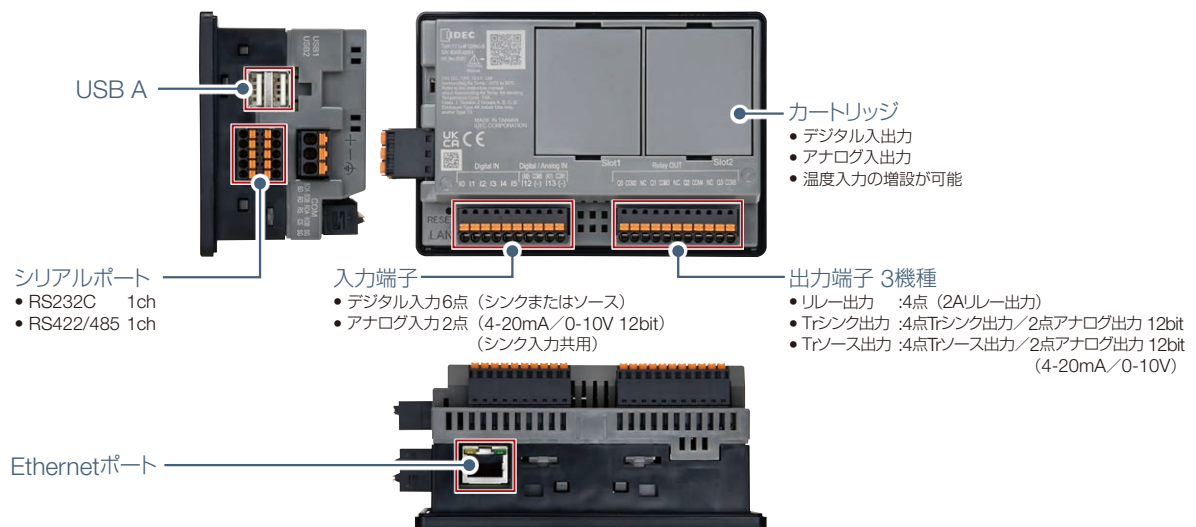


IDEC 株式会社

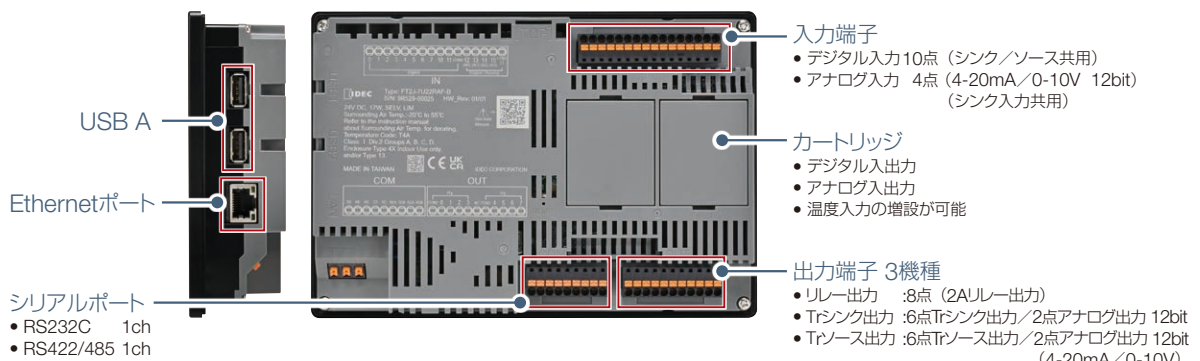
制御もHMIもこれ1台

豊富な接続インターフェイスと アナログ・デジタル入出力を搭載

FT1J形 入出力仕様 I/O最大22点(アナログ・デジタル合計)



FT2J形 入出力仕様 I/O最大30点(アナログ・デジタル合計)



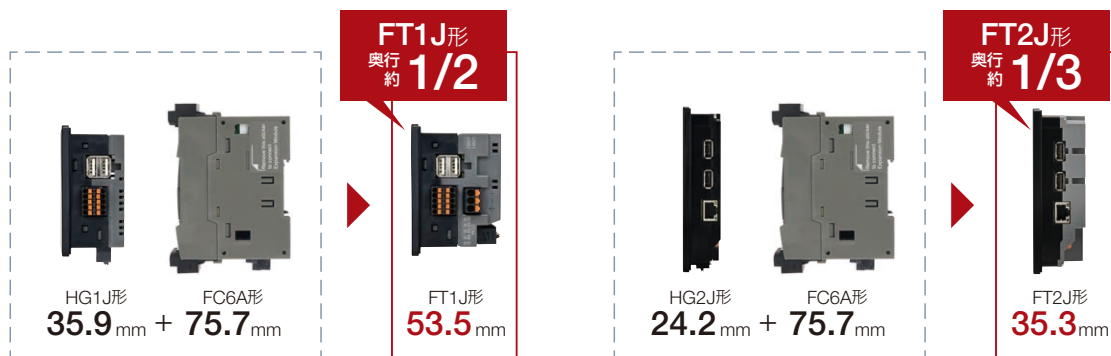
MQTT **EtherNet/IP**

主要メーカーのPLCとの通信ドライバや、代表的なオープンネットワークであるEthernet/IPを搭載。クラウドプラットフォームと接続するためのMQTT通信にも対応し、装置のIoT化に貢献します。

PLCとプログラマブル表示器が一体化した小型構造

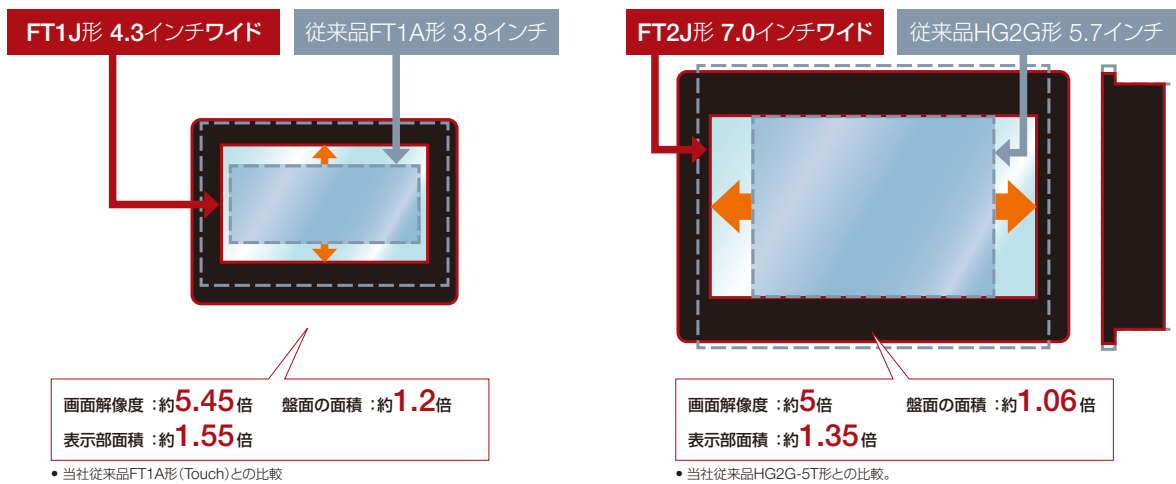
省スペース

PLCとプログラマブル表示器を一体化することで省スペース化に貢献します。PLCとプログラマブル表示器をそれぞれ別々に取り付けた場合と比較して1/2程度（FT1J形）、1/3程度（FT2J形）の奥行となり、スペースに制限がある装置に適しています。



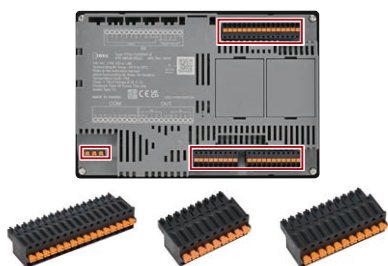
画面のサイズアップ

ベゼル幅を徹底的に狭くした狭額ベゼルデザイン。従来品の3.8インチまたは5.7インチを設置していたパネルにも違和感なく画面をサイズアップしてのご使用が可能です。



省工数

振動に強いPush-in接続方式の端子台を採用し、工具不要で簡単配線。端子台部分は取外し可能な構造のため、配線作業の分業による効率アップも可能です。



環境に配慮

PLCと表示器を組み合わせ使用した場合に比べ、FT2J形1台では消費電力が約40%減。*1) また、バッテリーレス構造で、消耗品であるリチウム電池も使用していません。

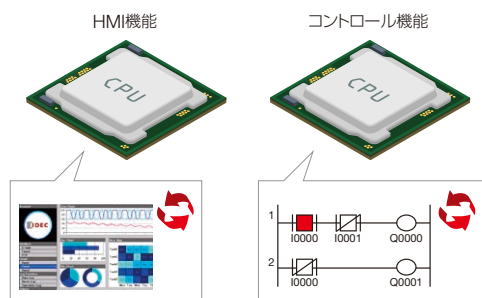


*1) 当社同等機種FC6A-C24R4CE形とHG2J-7UT22TF-B形を使用時と比較。

様々な制御に対応したコントロール機能

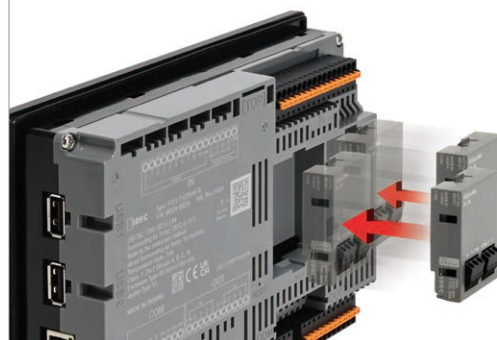
高速処理を実現するDual CPU構成

従来品では、HMI機能とコントロール機能を1つのCPUで処理していましたが、FT1J/FT2J形では2個のCPUでそれぞれ並列に処理する構成を採用。HMI機能の影響を受けずに高速リアルタイム制御が可能となり、対応アプリケーションの幅が広がりました。



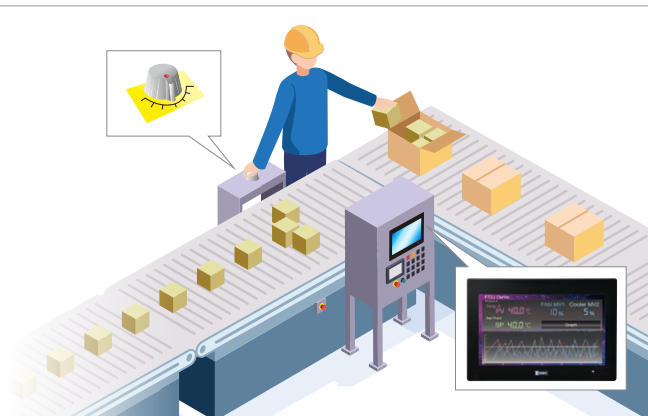
カートリッジで入出力拡張可能

デジタルI/OカートリッジまたはアナログI/Oカートリッジを最大2台接続してデジタル入出力は最大8点、アナログ入出力は最大4点まで追加可能です。装置の開発・改善の過程で、入出力追加が必要になった場合でも柔軟に対応できます。



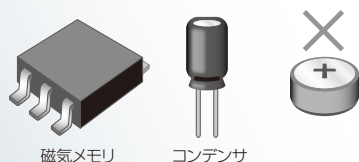
アナログ入出力、高速カウンタ対応

12ビットの分解能で、DC0~10V/4~20mAのアナログ信号を制御可能なアナログ入出力を内蔵。(アナログ出力はトランジスタ出力モデルのみ。) アナログボリュームをアナログ入力へ接続することで、タイマなどのアナログ設定が簡単に行えます。また、高速カウンタ入力により、ロータリエンコーダと組み合わせたトラッキングなどにもご使用いただけます。



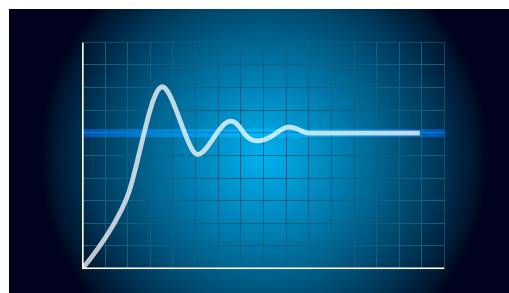
バッテリーレスでデータ保持、電池交換メンテナンス不要

データは、不揮発性の磁気メモリに保持し、時計情報の保持は、大容量コンデンサの電力で行うバッテリーレス構造。バッテリーを含む製品を海外へ輸送する際に求められることがある、わずらわしい書類での手続きも必要ありません。



温調制御にも対応

カスケード制御が可能なPIDアルゴリズムを採用。温度、流量、圧力の制御を必要とするアプリケーションでご使用いただけます。



美しさと機能性が調和した表示機能

高い視認性

表面が強化ガラスのタッチパネルを用いることにより、高い視認性と機能性を実現しています。操作面は傷が付きにくく、水分・油分を弾き、汚れの染み込みがありません。消毒液を吹きかけての拭取りや、アルコールなどの高濃度な薬品が染み込んだウェットティッシュでの拭取りにも対応し、衛生面でも優れています。



高い表現力

プログラマブル表示器で最も幅広いアプリケーションで使用されている中型の7インチワイド液晶を搭載。グラフなどの複雑な部品も無理なく配置でき、アプリケーションに合わせた直観的なユーザーインターフェイスが実現可能です。



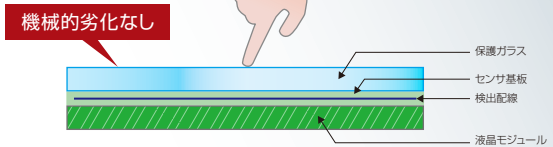
優れた耐環境性能

マルチタッチに対応し、操作による機械的劣化が無いタッチパネル

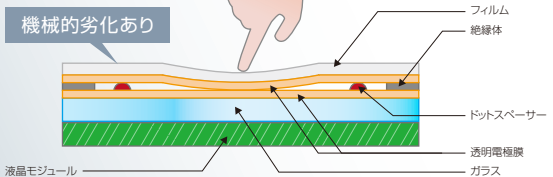
アナログ抵抗膜方式タッチパネルは、操作のたびに透明電極やフィルムが可動するため、機械的劣化が避けられませんでした。一方、PCAP方式タッチパネルでは、センサ基板で電荷の変化を検出して位置を特定します。そのため、操作面を固い強化ガラスにでき、可動部がないため機械的劣化がなく、軽快な操作が可能です。さらに、水滴による誤動作を防止し、1.5mm厚以下の手袋やゴム手袋（*1）でも操作できるようになっています。

*1) 1.5mm厚以下の手袋でも、素材や環境により反応しない場合があります。ご使用の環境に合わせて動作をご確認いただきご使用ください。

PCAP方式タッチパネル



アナログ抵抗膜方式タッチパネル



美しい見た目を長期間維持

表面に樹脂製のフィルムが貼り付けられた従来製品では、長期間使用すると、紫外線により表面が白濁し視認性が落ちてしまいます。本製品の表面は、ガラスストップ構造のため、ガラス部分は紫外線で白濁せず、高い視認性が長期間維持されます。（*2）

*2) 窓際などで使用など長時間、紫外線が当たる可能性がある場合は、LCDなどガラス部分以外の劣化を防止するために、UV保護フィルム（アクセサリ）をご使用ください。



幅広い使用温度範囲

-20~+55℃(*3)の温度範囲に対応し、温暖地や寒冷地に設置される装置でご使用いただけます。

*3) ただし、氷結しないこと。



高い防水性能

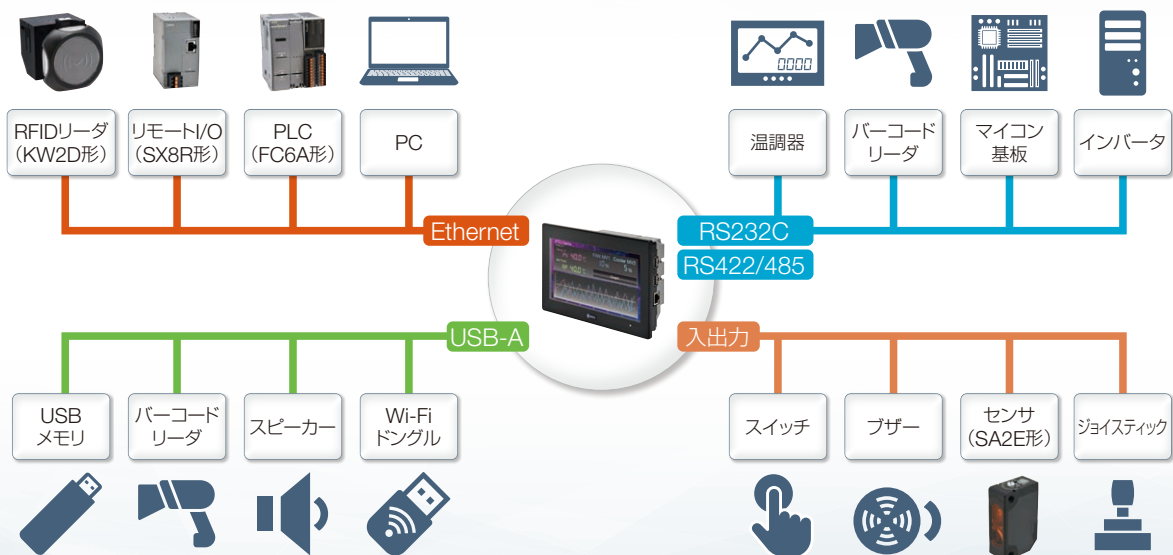
IP66F、IP67Fの保護構造を持ち、強い直接噴流による洗浄にも対応可能です。



様々なデバイスにつながりアプリケーションを実現

充実した接続インターフェイス

RS232C、RS422/485、Ethernet、USB-Aポートの各種通信用インターフェイスを備えており、様々な外部機器と簡単に接続可能です。



装置のIoT化に貢献

様々なIoT関連機能を備えており、組み込んだ装置のIoT化に貢献します。



*1) SNSの仕様変更や、サービス終了等により機能がご利用いただけなくなる場合があります。

作画とラダーのプログラミングを 1つのソフトウェアで

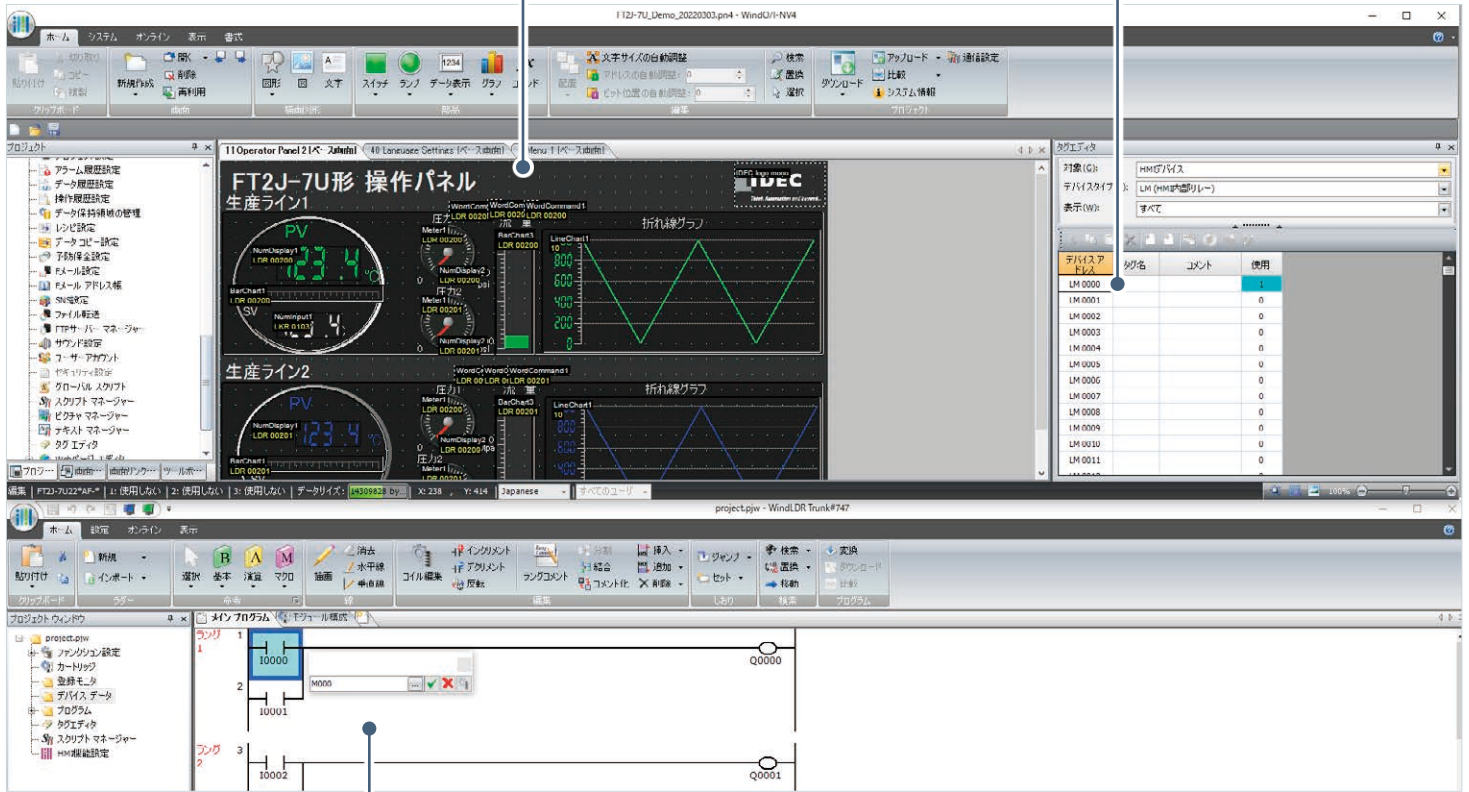
作画ソフトウェア



• Automation Organizerに収録。

作画プログラミングと
ラダープログラミングのウィンドウが同時表示

タグエディタで作画プログラミングと
ラダープログラミングのタグデータを一元管理



ダイアログを開かずにデバイス値の変更が可能。
コピーやペーストなどキーボードによるショートカットキーにも対応し編集工数を削減

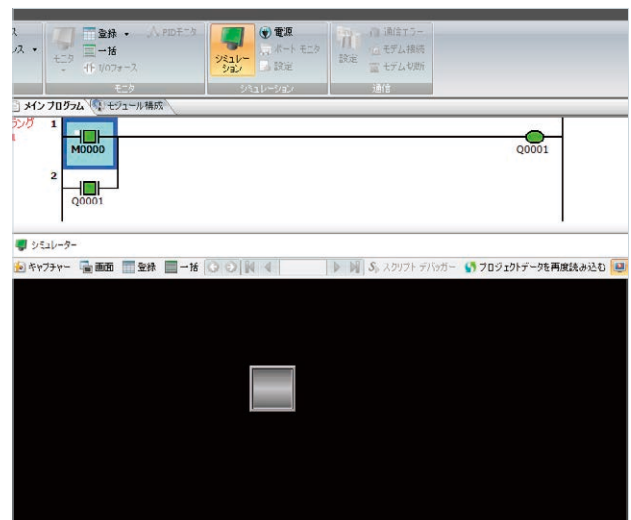
複雑な処理もスクリプト機能で簡単プログラミング

条件分岐、論理演算、算術演算、関数などの複雑な処理をスクリプト機能で簡単にプログラミングできます。また、シミュレータ実行時にスクリプトデバッガーを使用してステップ実行しながらデバッグできます。



シミュレーション時は作画プログラムとラダープログラムが連携

作画プログラムとラダープログラムを連携させたシミュレーションが可能。実機にてプログラム全体の動作を確認できます。

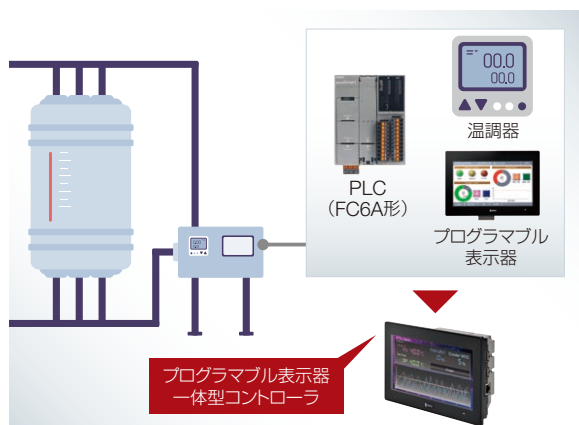


使用シーンのご提案

食品機械

衛生維持に貢献しシステムを合理化

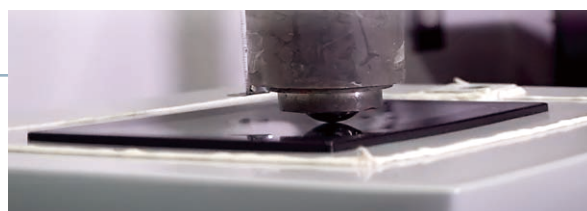
食品機械は熱や流体制御を実現するPID機能を搭載しているため、温調器で行っていたPID制御をFT1J/FT2J形に取り込むことで使用機器を削減できます。さらに、高い保護構造を備えており、強い直接噴流による洗浄にも対応します。ガラスストップ構造なので、消毒液やアルコールによる拭取りも安心で、傷が付きにくく、水分・油分・汚れの浸透もありません。



強化ガラス採用

通常のガラスより強度が高い強化ガラスを採用しています。鋼球1kg落下試験（高さ60cmからの中央部へ落下）をクリア。

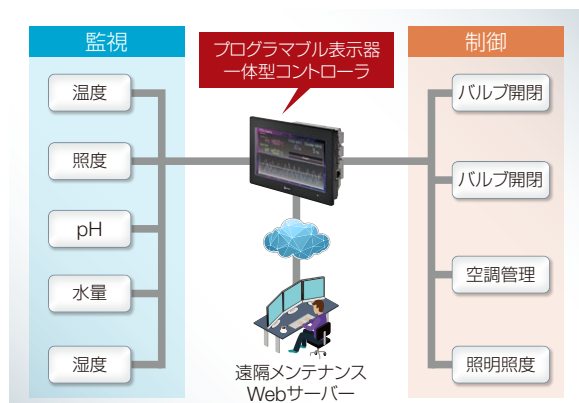
- 当社内の試験結果であり、性能を保証するものではありません。破損した際にガラスの飛散を防止するために表面保護フィルム（アクセサリ）もご用意しております。



水処理システム

アナログデジタル入出力搭載で簡単にシステムを自動化

監視と制御に関わる入出力機器を接続し、タッチパネルから設定値を入力することで、システムの自動化を簡単に実現できます。また、IoT機能を活用することで現地への訪問回数を削減し、時間効率を向上させることができます。

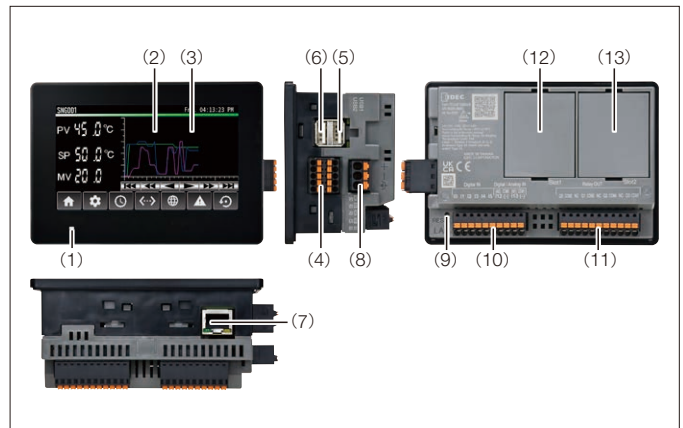


4.3インチワイド FT1J形 プログラマブル表示器一体型コントローラ

小型構造で本格的な制御機能を搭載。一体型ならではの利便性を実現

高輝度 500	TFT 1677万色	LED 5万時間	調光 32段階
リアル パーツ	アトライン フォント	WQVGA 480×272	シリアル インターフェイス
Ethernet	USB A 2ポート	USB メモリ	ユーザーメモ 24MB/96KB
盤面 メンテナンス	使用電圧 DC24V	使用温度 -20~+55℃	縦 置き
ベゼル色			
ブラック	シルバー		

No.	名称
(1)	POWER LED
(2)	表示部
(3)	タッチパネル
(4)	シリアルインターフェイス(COM)
(5)	USBインターフェイス(USB1)
(6)	USBインターフェイス(USB2)
(7)	Ethernetインターフェイス(LAN)
(8)	電源端子
(9)	RESETスイッチ
(10)	入力端子(IN)
(11)	出力端子(OUT)
(12)	カートリッジ スロット(Slot1)
(13)	カートリッジ スロット(Slot2)



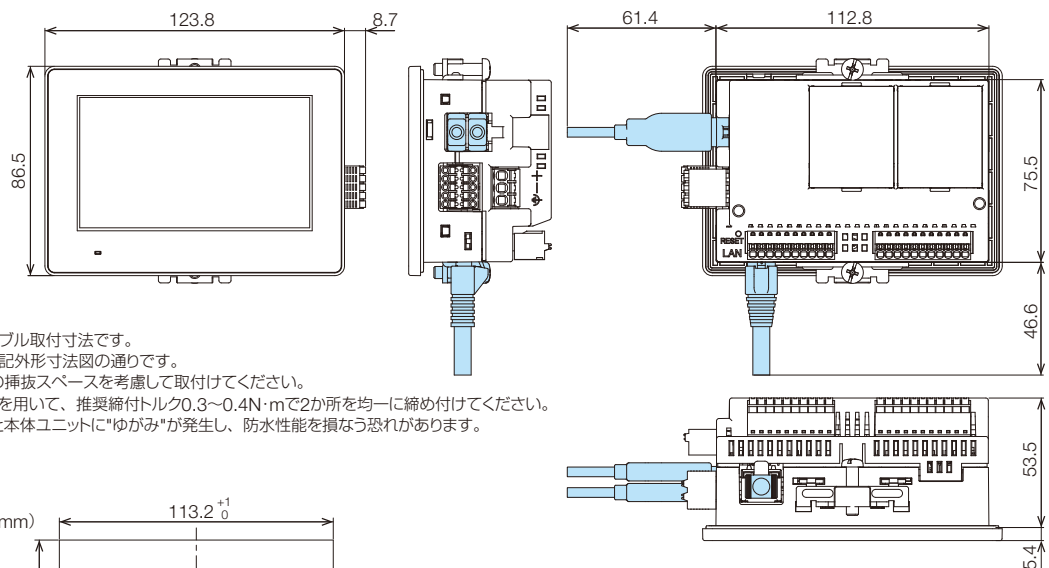
(本体ユニット単体での認証となります。)

□ 種類 [形番]

販売単位：1個

表示画面	操作仕様	通信 インターフェイス	ベゼル色	認証	入力仕様		出力タイプ	形番 (ご注文形番)
					デジタル入力	アナログ入力		
4.3インチワイド TFTカラー液晶 1677万色	PCAP (投影型静電 容量)方式	シリアルインターフェイス (RS232C, RS422/485), Ethernet, USB	ブラック	UL 61010-1 UL 61010-2-201 UL 121201 CSA C22.2 No.61010-1-12 CSA C22.2 No.61010-2-201 CSA C22.2 No.213	6点 (シンクまた はソース)	2点	4点2Aリレー出力	FT1J-4F12RAG-B
							4点Trシンク出力, 2点アナログ出力	FT1J-4F14KAG-B
							4点Trソース出力, 2点アナログ出力	FT1J-4F14SAG-B
			4点2Aリレー出力				FT1J-4F12RAG-S	
			4点Trシンク出力, 2点アナログ出力				FT1J-4F14KAG-S	
			4点Trソース出力, 2点アナログ出力				FT1J-4F14SAG-S	

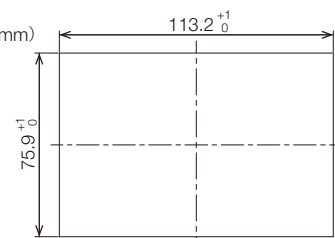
□ 外形寸法図 (単位:mm)



- 上記外形寸法図中、青色表示はケーブル取付寸法です。
USB、LANのインターフェイスは上記外形寸法図の通りです。
ご使用のUSB機器やLANケーブルの挿抜スペースを考慮して取付けてください。
- パネルへの取付けは付属の取付金具を用いて、推奨締付トルク0.3~0.4N・mで2か所を均一に締め付けてください。
推奨締付トルク範囲外で締め付けると本体ユニットに"ゆがみ"が発生し、防水性能を損なう恐れがあります。

□ 取付穴加工図 (単位:mm)

- パネル厚：1.0~5.0mm



□ 一般仕様

電氣的仕様	定格電圧	DC24V	
	電圧許容範囲	DC20.4~28.8V	
	消費電力	バックライトオフ・ USB1、USB2、IN、OUT、Slot1、Slot2未使用時 3W以下	
		USB1、USB2、IN、OUT、Slot1、Slot2未使用時 5W以下 最大 13W以下 (FT1J-4F12RAG-※) 15W以下 (FT1J-4F14KAG-※、FT1J-4F14SAG-※)	
許容瞬時 停電時間	10ms以下 (電源電圧DC24.0V) 5ms以下 (電源電圧DC20.4V)		
電源突入電流	40A以下		
環境仕様	絶縁耐圧	AC500V 5mA 1分間 (電源端子一括と機能接地端子間) AC500V 5mA 1分間 (入力端子一括と機能接地端子間) AC2300V5mA 1分間 (リレー出力端子一括と機能接地端子間) AC500V 5mA 1分間 (トランジスタ出力端子一括と機能接地端子間) AC500V 5mA 1分間 (電源端子一括とトランジスタ出力端子一括間) AC2300V5mA 1分間 (電源端子一括とリレー出力端子一括間) AC500V 5mA 1分間 (入力端子一括とトランジスタ出力端子一括間) AC2300V5mA 1分間 (入力端子一括とリレー出力端子一括間)	
		使用周囲温度	-20~+55℃ (ただし、氷結しないこと)
		使用周囲湿度	10~95%RH (ただし、結露しないこと)
		保存周囲温度	-20~+70℃ (ただし、氷結しないこと)
		保存周囲湿度	10~95%RH (ただし、結露しないこと)
		汚損度	2
		使用雰囲気	腐食性ガスなきこと
機械的仕様	耐振動性	5~8.4Hz 片振幅3.5mm、 8.4~150Hz 定加速度9.8m/s ² (X、Y、Z各方向10回) (IEC 61131-2)	
	耐衝撃性	FT1J-4F12RAG-※ : 98m/s ² 11ms FT1J-4F14KAG-※、FT1J-4F14SAG-※ : 147m/s ² 11ms (X、Y、Z各方向3回) (IEC 61131-2)	
ノイズ仕様	ファースト トランジエント バースト	±2kV (電源端子) ±1kV (通信ライン)	
	耐静電気放電	±6kV (接触放電) ±8kV (空中放電)	
構造仕様	取付構造	パネルマウント方式 (パネル厚: 1.0~5.0mm)	
	保護構造	パネル厚が1mm以上1.6mm未満の時: IP65F (IEC 60529) パネル厚が1.6mm以上5mm以下の時: IP66F、IP67F (IEC 60529)、TYPE 4X (屋内専用)、 TYPE 13	
	外形寸法	123.8 (W) × 86.5 (H) × 58.9 (D) mm	
	質量 (約)	320g	

□ 表示仕様

表示素子	TFT方式カラーLCD	
表示色、階調	1677万色 (24ビットカラー)	
有効表示寸法	95.04 (W) × 53.856 (H) mm	
表示分解能	480 (W) × 272 (H) ドット	
ドットピッチ	0.198 (W) × 0.198 (H) mm	
視野角	上下左右 各80°	
バックライト	白色LED	
バックライト寿命	標準50,000時間	
輝度	500cd/m ² (Typ.)	
輝度調整	32段階	
文字コード	Shift_JIS (日本語)	ANSI1250 (中央ヨーロッパ)
	ISO8859-1 (欧文)	ANSI1257 (バリエーション言語)
	GB2312 (簡体字中国語)	ANSI1251 (キリル言語)
	BIG5 (繁体字中国語)	ASCII (7セグ)
	KSC5601 (ハングル)	
表示文字数	文字サイズ16 (デフォルト) 時: 60字×11行	
文字属性	太字、影付き、点滅 (1秒または0.5秒周期)	
図形種類	直線、連続直線、矩形、円、円弧、扇形、楕円、 正多角形 (3、4、5、6、8)、ビットマップ図形	
ウィンドウ表示	サブ画面×3画面+システム画面	

□ 操作仕様

タッチスイッチ方式	PCAP (投影型静電容量) 方式
複数押し	最大2点
確認音	電子ブザーによる

□ 動作仕様

画面の種類	ベース画面、サブ画面、システム画面
設定画面	ベース画面 : 最大3000画面 サブ画面 : 最大3015画面
ユーザーメモリ容量	HMI機能 : 約24Mバイト コントロール機能 : 96Kバイト (12,000ステップ相当)
設定動作機能	ビットスイッチ、ワードスイッチ、画面切替スイッチ、 特殊スイッチ、印刷スイッチ、マルチスイッチ、キーパッド、 数値入力器、文字入力器、ランプ、マルチスタートランプ、 図形表示器、メッセージ表示器、メッセージ切替表示器、 アラームリスト表示器、アラーム履歴表示器、 データ履歴表示器、数値表示器、棒グラフ、トレンドグラフ、 円グラフ、メータ、時計、ビット書込、ワード書込、 画面切替、印刷、タイマ、スクリプトコマンド、マルチコマンド
バックアップデータ (不揮発性メモリに保存)	HMI機能: HMIキープリラー、HMIキーレジスタ、 履歴データ コントロール機能: 内部リレー、シフトレジスタ、カウンタ、 データレジスタ、特殊データレジスタ、 特殊内部リレー
時計機能 (大容量コンデンサにより保持)	年/月/日/時/分/秒/曜日 月差±60秒 (+25℃)
時計のバックアップ時間	20日間 (使用周囲温度25℃時) (*1)

*1) 電源遮断がバックアップ時間を経過した場合、次回起動時に時計データは「2000年1月1日00:00:00」に初期化されます。履歴データ、HMIキープリラー、HMIキーレジスタは不揮発性メモリで保持されるためバックアップ時間の制限がありません。

□ インターフェイス仕様

シリアル インターフェイス (COM) (*2)	RS232C	電氣的特性	EIA RS232C 規格準拠
		伝送速度	1200/2400/4800/9600/ 19,200/38,400/57,600/ 115,200/187,500bps (*3)
		同期方式	調歩同期
		通信方式	半2重/全2重
		交信制御方式	ハードウェア制御/なし
	RS422/ 485	電氣的特性	EIA RS422/485規格準拠
		伝送速度	1200/2400/4800/9600/ 19,200/38,400/57,600/ 115,200/187,500bps (*3)
		同期方式	調歩同期
		通信方式	半2重/全2重
		交信制御方式	なし
接続部	着脱式 10ピン端子台		
Ethernet インターフェイス (LAN)	インターフェイス仕様	IEEE802.3u (10BASE-T/100BASE-TX) 規格準拠	
	接続部	モジュラージャック (RJ-45)	
USB インターフェイス (USB1) (*4)	インターフェイス仕様	USB2.0 High speed (480Mbps)	
	接続部	USB タイプAコネクタ	
USB インターフェイス (USB2) (*4)	インターフェイス仕様	USB2.0 High speed (480Mbps)	
	接続部	USB タイプAコネクタ	

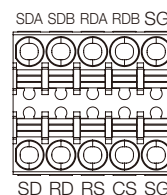
*2) RS232CとRS422/485は同時に使用可能。

*3) 187,500bpsは、SIEMENS SIMATIC S7-300/400シリーズ (MPIポート直結用) 専用。

*4) USBの出力電流は、取付方向および使用周囲温度で変わります。別途ご確認ください。

□ シリアルインターフェイスコネクタ端子配列

名称	I/O	機能	通信種別
SD	OUT	送信データ	RS232C
RD	IN	受信データ	
RS	OUT	送信要求	
CS	IN	送信可	RS422/485
SG	-	信号グランド	
SDA	OUT	送信データ "+"	
SDB	OUT	送信データ "-"	
RDA	IN	受信データ "+"	
RDB	IN	受信データ "-"	RS232C
SG	-	信号グランド	



□ 性能仕様

形番		FT1J-4F14KAG-※	FT1J-4F14SAG-※	FT1J-4F12RAG-※	
命令語 (コントロール機能)	基本命令	42種			
	演算命令	109種			
ユーザープログラムのダウンロード回数		1000回			
処理速度 (コントロール機能)	基本命令実行時間	100μs/1000ステップ			
	END処理	2ms			
本体内蔵 I/O点数	入力 点数	デジタル	ソース	シンク	
		アナログ・ デジタル共用	2点 (DC0~10V/4~20mA, 12ビット分解能) / (シンク)		
	出力 点数	リレー	-	-	4点 (2A)
		トランジスタ (シンク出力)	4点	-	-
		トランジスタ (ソース出力)	-	4点	-
アナログ	2点 (DC0~10V/4~20mA, 12ビット分解能)		-		
カートリッジ	スロット数	2個			
	接続可能 カートリッジ種類	7種類 (デジタルI/Oカートリッジ: 3種 アナログI/Oカートリッジ: 4種)			
	増設点数	デジタルI/O : 最大8点 アナログI/O : 最大4点			
高速カウンタ	単相/2相共用	1点 (2通信:10kHz, 4通信:5kHz)			
	単相専用	4点 (20kHz)			
パルス出力	点数	4点			
	最大応答周波数	20kHz			
	機能	PULS命令、PWM命令			
デバイス数 (コントロール機能)	内部リレー	6400点			
	特殊内部リレー	144点			
	シフトレジスタ	128点			
	データレジスタ	4000点			
	特殊データレジスタ	200点			
	加算・可逆カウンタ	200点			
	タイマ (1ms、10ms、 100ms、1s)	200点			

□ 入力仕様

形番		FT1J-4F14KAG-※	FT1J-4F14SAG-※	FT1J-4F12RAG-※	
デジタル入力	入力点数	6点			
	入力形式	ソース	シンク		
	入力電圧範囲	DC0~28.8V			
	定格 入力電流	10~15	5.2mA/1点	4.6mA/1点	
	入力 インピーダンス	10~15	4.7kΩ	5.2kΩ	
	入力 遅延 時間	オフ→オン	10~15: 25μs+ソフトフィルタ設定		
		オン→オフ	10~15: 25μs+ソフトフィルタ設定		
	絶縁	入力端子間	非絶縁		
		内部回路	非絶縁		
	入力タイプ	Type1 (IEC 61131-2)			
	入出力相互接続のための 外部負荷	不要			
	動作 レベル	オフ電圧	DC5V以下		
		オン電圧	DC15V以上		
		オフ電流	1.0mA以下		
		オン電流	2.9mA以上	3.0mA以上	
アナログ入力 (デジタル入力共用)	入力点数	4点			
	入力形式	電圧/電流入力 (選択可能)			
	入力範囲	DC0~10V/4~20mA			
	サンプリング時間	5ms以下			
	総合入力遅延時間	6ms + 1スキャンタイム			
	アナログ分解能	4096 (12ビット)			
	入力 誤差	25°C	フルスケールの±3%		
		総合	フルスケールの±5%		
	絶縁	入力端子間	非絶縁		
		内部回路	非絶縁		
使用する 場合	デジタル入力 タイプ	Type1 (IEC 61131-2) 未対応			
	動作 レベル	オフ電圧	DC5V以下		
		オン電圧	DC15V以上		
		オフ電流	0.06mA以下		
オン電流	0.20mA以上				

□ 出力仕様

トランジスタ出力	出力形式・ 点数	トランジスタ シンク出力	4点
		トランジスタ ソース出力	4点
	定格負荷電圧	DC24V	
	入力電圧範囲	DC20.4~28.8V	
	最大負荷 電流	1点	0.5A
		1コモン	2A
	電圧降下 (オン電圧)	1V以下 (オン時のCOM-出力端子間電圧)	
	最大突入電流	1A	
	漏れ電流	0.1mA以下	
	誘導負荷	L/R=10ms (DC28.8V, 1Hz)	
外部消費電流	100mA以下、DC24V		
絶縁	フォトカプラ絶縁		
出力遅延 時間	オフ→オン	Q0~Q3: 25μs以下	
	オン→オフ	Q0~Q3: 25μs以下	
リレー出力 (※)	出力点数	4点	
	定格負荷電流	AC240V 2A	DC30V 2A
	最小開閉負荷	1mA/DC5V (参考値)	
	初期接触抵抗	30mΩ以下	
	電氣的寿命	10万回以上 (抵抗負荷1800回/時)	
	機械的寿命	2000万回以上 (無負荷18000回/時)	
	出力点数	2点	
	出力形式	電圧/電流出力 (選択可能)	
	出力範囲	DC0~10V/4~20mA	
	出力負荷の インピーダンス	2kΩ以上 (電圧) 500Ω以下 (電流)	
出力負荷の種類	抵抗負荷		
25°C時の最大誤差	フルスケールの±0.3%		
温度係数	フルスケールの±0.02%/°C		
安定時間後の再現性	フルスケールの±0.4%		
非直線性	フルスケールの±0.01%		
出力リップル	30mV以下		
オーバーシュート	0% (*1)		
総合精度	フルスケールの±1.0%		
出力誤配線時の影響	なし		
デジタル分解能	4096 (12ビット)		
単調性	あり		
電流ループの開放	検出不可		

*1) 軽負荷時にオーバーシュートが発生する可能性があります。ダンピング抵抗を挿入することでオーバーシュートの発生を抑えることが可能です。

ダンピング抵抗の値は接続先の入力インピーダンスを含めて150Ω程度が目安です。

*2) 出力電圧がAC200Vを超える場合は、隣り合ったCOMを単一電源で使用してください。

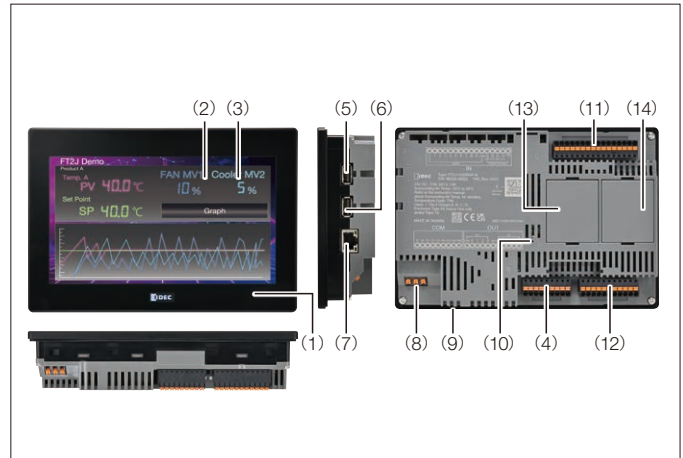
7.0インチワイド FT2J形 プログラマブル表示器一体型コントローラ

制御とHMI、どちらにも妥協しないデザインで
幅広いアプリケーションに対応

高輝度 500	TFT 65,536色	LED 5万時間	調光 48段階
リアル パーツ	アウトライン フロント	WVGA 800×480	シリアル インターフェイス
Ethernet	USB A 2ポート	USB メモリ	ユーザーメモリ 24MB/96KB
盤面 メンテナンス	使用電圧 DC24V	使用温度 -20~+55℃	縦置き
ベゼル色 ブラック			



No.	名称
(1)	POWER LED
(2)	表示部
(3)	タッチパネル
(4)	シリアルインターフェイス(COM)
(5)	USBインターフェイス(USB1)
(6)	USBインターフェイス(USB2)
(7)	Ethernetインターフェイス(LAN)
(8)	電源端子
(9)	取付金具取付位置
(10)	RESETスイッチ
(11)	入力端子(IN)
(12)	出力端子(OUT)
(13)	カートリッジ スロット(Slot1)
(14)	カートリッジ スロット(Slot2)

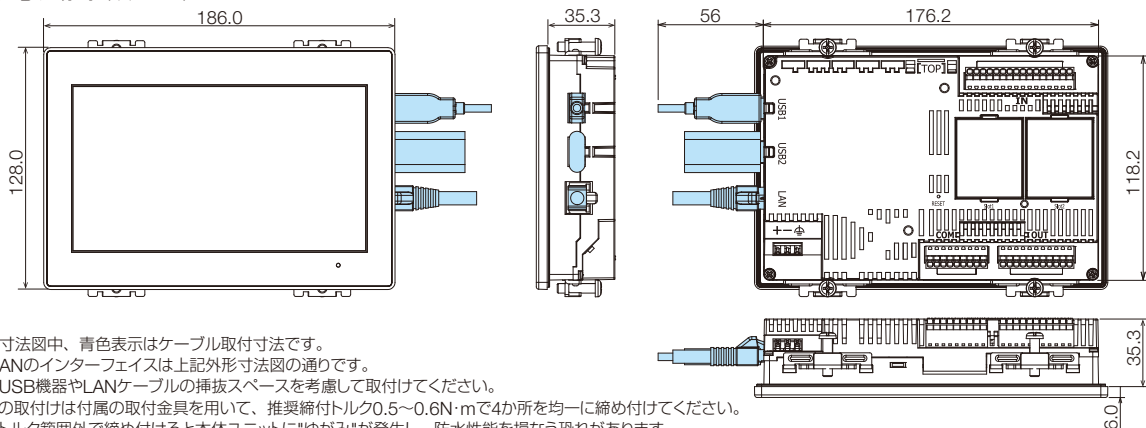


□ 種類 [形番]

販売単位：1個

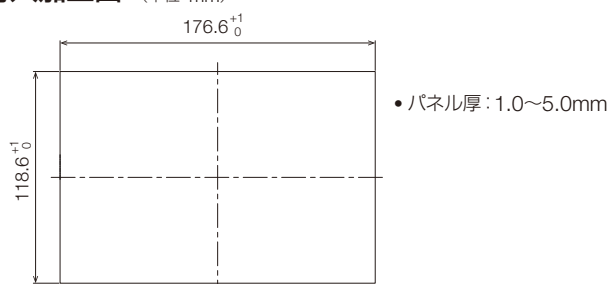
表示画面	操作仕様	通信インターフェイス	ベゼル色	認証	入力仕様		出力タイプ	形番 (ご注文形番)
					デジタル入力	アナログ入力		
7.0インチワイド TFTカラー液晶 65,536色	PCAP (投影型静電 容量)方式	シリアルインターフェイス (RS232C, RS422/485)、 Ethernet、USB	ブラック	UL 61010-1 UL 61010-2-201 UL 121201 CSA C22.2 No.61010-1-12 CSA C22.2 No.61010-2-201 CSA C22.2 No.213	10点 (シンク/ ソース共用)	4点	8点2Aリレー出力	FT2J-7U22RAF-B
							6点Trシンク出力、 2点アナログ出力	FT2J-7U22KAF-B
							6点Trソース出力、 2点アナログ出力	FT2J-7U22SAF-B

□ 外形寸法図 (単位:mm)



- 上記外形寸法図中、青色表示はケーブル取付寸法です。
USB、LANのインターフェイスは上記外形寸法図の通りです。
ご使用のUSB機器やLANケーブルの挿抜スペースを考慮して取付けてください。
- パネルへの取付けは付属の取付金具を用いて、推奨締付トルク0.5~0.6N・mで4か所を均一に締め付けてください。
推奨締付トルク範囲外で締め付けると本体ユニットに“ゆがみ”が発生し、防水性能を損なう恐れがあります。

□ 取付穴加工図 (単位:mm)



□ 一般仕様

電氣的仕様	定格電圧	DC24V	
	電圧許容範囲	DC20.4~28.8V	
	消費電力	バックライトオフ・ USB1、USB2、IN、OUT、Slot1、Slot2未使用時 3W以下	
		USB1、USB2、IN、OUT、Slot1、Slot2未使用時 5W以下 最大 17W以下	
	許容瞬時 停電時間	10ms以下 (電源電圧DC24.0~28.8V) 5ms以下 (電源電圧DC20.4~24.0V)	
	電源突入電流	40A以下	
環境仕様	絶縁耐圧	AC500V 5mA 1分間 (電源端子一括と機能接地端子間)	
		AC500V 5mA 1分間 (入力端子一括と機能接地端子間)	
		AC2300V5mA 1分間 (リレー出力端子一括と機能接地端子間)	
		AC500V 5mA 1分間 (トランジスタ出力端子一括と機能接地端子間)	
		AC500V 5mA 1分間 (電源端子一括と入力端子一括間)	
		AC500V 5mA 1分間 (電源端子一括とトランジスタ出力端子一括間)	
機械的仕様	使用周囲温度	-20~+55°C (ただし、氷結しないこと)	
		使用周囲湿度	10~95%RH (ただし、結露しないこと)
		保存周囲温度	-20~+70°C (ただし、氷結しないこと)
		保存周囲湿度	10~95%RH (ただし、結露しないこと)
		汚損度	2
		使用雰囲気	腐食性ガスなきこと
ノイズ仕様	耐振動性	5~8.4Hz 片振幅3.5mm、 8.4~150Hz 定加速度9.8m/s ² (X、Y、Z各方向10回) (IEC 61131-2)	
		耐衝撃性	147m/s ² 11ms (X、Y、Z各方向3回) (IEC 61131-2)
構造仕様	ファースト トランジェント パルス	±2kV (電源端子) ±1kV (通信ライン)	
		耐静電気放電	±6kV (接触放電) ±8kV (気中放電)
構造仕様	取付構造	パネルマウント方式 (パネル厚: 1.0~5.0mm)	
	保護構造	パネル厚が1mm以上1.6mm未満の時: IP65F (IEC 60529) パネル厚が1.6mm以上5mm以下の時: IP66F、IP67F (IEC 60529)、TYPE 4X (屋内専用)、 TYPE 13	
	外形寸法	186 (W) × 128 (H) × 41.3 (D) mm	
	質量 (約)	600g	

□ 表示仕様

表示素子	TFT方式カラーLCD	
表示色、階調	65,536色 (16ビットカラー)	
有効表示寸法	154.08 (W) × 85.92 (H) mm	
表示分解能	800 (W) × 480 (H) ドット	
ドットピッチ	0.1926 (W) × 0.179 (H) mm	
視野角	左右上各80°、下60°	
バックライト	白色LED	
バックライト寿命	標準50,000時間	
輝度	500cd/m ² (Typ.)	
輝度調整	48段階	
文字コード	Shift_JIS (日本語)	ANSI1250 (中央ヨーロッパ)
	ISO8859-1 (欧文)	ANSI1257 (ワイルド諸国言語)
	GB2312 (簡体字中国語)	ANSI1251 (キリル言語)
	BIG5 (繁体字中国語)	ASCII (7セグ)
	KSC5601 (ハンガール)	
表示文字数	文字サイズ16 (デフォルト) 時: 100字×20行	
文字属性	太字、影付き、点滅 (1秒または0.5秒周期)	
図形種類	直線、連続直線、矩形、円、円弧、扇形、楕円、 正多角形 (3、4、5、6、8)、ビットマップ図形	
ウィンドウ表示	サブ画面×3画面+システム画面	

□ 操作仕様

タッチスイッチ方式	PCAP (投影型静電容量) 方式
複数押し	最大2点
確認音	電子ブザーによる

□ 動作仕様

画面の種類	ベース画面、サブ画面、システム画面
設定画面	ベース画面 : 最大3000画面 サブ画面 : 最大3015画面
ユーザーメモリ容量	HMI機能 : 約24Mバイト コントロール機能: 96Kバイト (12,000ステップ相当)
設定動作機能	ビットスイッチ、ワードスイッチ、画面切替スイッチ、 特殊スイッチ、印刷スイッチ、マルチスイッチ、キーパッド、 数値入力器、文字入力器、ランプ、マルチステートランプ、 図形表示器、メッセージ表示器、メッセージ切替表示器、 アラームリスト表示器、アラーム履歴表示器、 データ履歴表示器、数値表示器、棒グラフ、トレンドグラフ、 円グラフ、メータ、時計、ビット書込、ワード書込、 画面切替、印刷、タイマ、スクリプトコマンド、マルチコマンド
バックアップデータ (不揮発性メモリに保存)	HMI機能: HMIキープリラー、HMIキープレジスタ、 履歴データ コントロール機能: 内部リレー、シフトレジスタ、カウンタ、 データレジスタ、特殊データレジスタ、 特殊内部リレー
時計機能 (大容量コンデンサにより保持)	年/月/日/時/分/秒/曜日 月差±60秒 (+25°C)
時計のバックアップ時間	20日間 (使用周囲温度25°C時) (*1)

*1) 電源遮断がバックアップ時間を経過した場合、次回起動時に時計データは「2000年1月1日00:00:00」に初期化されます。履歴データ、HMIキープリラー、HMIキープレジスタは不揮発性メモリに保持されるためバックアップ時間の制限がありません。

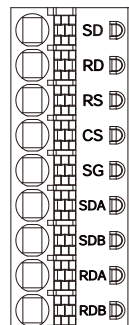
□ インターフェイス仕様

シリアル インターフェイス (COM) (*2)	RS232C	電氣的特性	EIA RS232C 規格準拠
		伝送速度	1200/2400/4800/9600/ 19,200/38,400/57,600/ 115,200/187,500bps (*3)
		同期方式	調歩同期
	RS422/ 485	通信方式	半2重/全2重
		交信制御方式	ハードウェア制御/なし
		電氣的特性	EIA RS422/485規格準拠
接続部	伝送速度	1200/2400/4800/9600/ 19,200/38,400/57,600/ 115,200/187,500bps (*3)	
	同期方式	調歩同期	
	通信方式	半2重/全2重	
Ethernet インターフェイス (LAN)	インターフェイス仕様	IEEE802.3u (10BASE-T/100BASE-TX) 規格準拠	
	接続部	モジュージャック (RJ-45)	
USB インターフェイス (USB1) (*4)	インターフェイス仕様	USB2.0 High speed (480Mbps)	
	接続部	USB タイプAコネクタ	
USB インターフェイス (USB2) (*4)	インターフェイス仕様	USB2.0 High speed (480Mbps)	
	接続部	USB タイプAコネクタ	

*2) RS232CとRS422/485は同時に使用可能。
*3) 187,500bpsは、SIEMENS SIMATIC S7-300/400シリーズ (MPIポート直結用) 専用。
*4) USBの出力電流は、取付方向および使用周囲温度で変わります。別途ご確認ください。

□ シリアルインターフェイスコネクタ端子配列

名称	I/O	機能	通信種別
SD	OUT	送信データ	RS232C
RD	IN	受信データ	
RS	OUT	送信要求	
CS	IN	送信可	
SG	-	信号グラウンド	RS232C、 RS422/485
SDA	OUT	送信データ "+"	RS422/485
SDB	OUT	送信データ "-"	
RDA	IN	受信データ "+"	
RDB	IN	受信データ "-"	



□ 性能仕様

形番		FT2J-7U22RAF-B	FT2J-7U22KAF-B	FT2J-7U22SAF-B	
命令語 (コントロール機能)	基本命令	42種			
	演算命令	109種			
ユーザープログラムのダウンロード回数		1000回			
処理速度 (コントロール機能)	基本命令実行時間	100μs/1000ステップ			
	END処理	2ms			
本体内部I/O点数	入力点数	デジタル	10点 (シンク・ソース共用)		
		アナログ・デジタル共用	4点 (DC0~10V/4~20mA, 12ビット分解能) / (シンク)		
	出力点数	リレー	8点 (2A)	-	-
		トランジスタ (シンク出力)	-	6点	-
		トランジスタ (ソース出力)	-	-	6点
アナログ	-	2点 (DC0~10V/4~20mA, 12ビット分解能)			
カートリッジ	スロット数	2個			
	接続可能カートリッジ種類	7種類 (デジタルI/Oカートリッジ: 3種 アナログI/Oカートリッジ: 4種)			
	増設点数	デジタルI/O: 最大8点 アナログI/O: 最大4点			
高速カウンタ	単相/2相共用	1点 (2通倍:10kHz, 4通倍:5kHz)			
	単相専用	4点 (20kHz)			
パルス出力	点数	-	4点		
	最大応答周波数	-	20kHz		
	機能	-	PULS命令、PWM命令		
デバイス数 (コントロール機能)	内部リレー	6400点			
	特殊内部リレー	144点			
	シフトレジスタ	128点			
	データレジスタ	4000点			
	特殊データレジスタ	200点			
	加算・可逆カウンタ	200点			
タイマ (1ms、10ms、100ms、1s)	200点				

□ 入力仕様

デジタル入力	入力点数	10点		
	入力形式	シンク/ソース		
	入力電圧範囲	DC0~28.8V		
	定格入力電流	I0~I5 : 4mA/1点 I6、I7、I10、I11 : 5mA/1点		
	入力インピーダンス	I0~I5 : 5.6kΩ I6、I7、I10、I11 : 4.3kΩ		
	入力遅延時間	オフ→オン	I0~I5 : 25μs+ソフトフィルタ設定 I6、I7、I10、I11 : 100μs+ソフトフィルタ設定	
		オン→オフ	I0~I5 : 25μs+ソフトフィルタ設定 I6、I7、I10、I11 : 100μs+ソフトフィルタ設定	
	絶縁	入力端子間	非絶縁	
		内部回路	フォトカプラ絶縁	
	入力タイプ	Type1 (IEC 61131-2)		
入出力相互接続のための外部負荷	不要			
動作レベル	オフ電圧	DC5V以下		
	オン電圧	DC15V以上		
	オフ電流	I0~I5 : 0.5mA以下 I6、I7、I10、I11 : 0.9mA以下		
	オン電流	I0~I5 : 2.2mA以上 I6、I7、I10、I11 : 3.2mA以上		
アナログ入力 デジタル入力 デジタル入力共用 使用する場合	入力点数	4点		
	入力形式	電圧/電流入力 (選択可能)		
	入力範囲	DC0~10V/4~20mA		
	サンプリング時間	5ms以下		
	総合入力遅延時間	6ms + 1スキャンタイム		
	アナログ分解能	4096 (12ビット)		
	入力誤差	25°C	フルスケールの±3%	
		総合	フルスケールの±5%	
	絶縁	入力端子間	非絶縁	
		内部回路	非絶縁	
デジタル入力タイプ	Type1 (IEC 61131-2) 未対応			
動作レベル	オフ電圧	DC5V以下		
	オン電圧	DC15V以上		
	オフ電流	0.06mA以下		
	オン電流	0.20mA以上		

□ 出力仕様

トランジスタ出力	出力形式・点数	トランジスタシンク出力	6点
		トランジスタソース出力	6点
	定格負荷電圧	DC24V	
	入力電圧範囲	DC20.4~28.8V	
	最大負荷電流	1点	0.5A以下
		1コモン	3A以下
	電圧降下 (オン電圧)	1V以下 (オン時のCOM-出力端子間電圧)	
	最大突入電流	1A	
	漏れ電流	0.1mA以下	
	誘導負荷	L/R=10ms (DC28.8V, 1Hz)	
外部消費電流	100mA以下、DC24V		
絶縁	フォトカプラ絶縁		
出力遅延時間	オフ→オン	Q0~Q3: 25μs以下 Q4、Q5: 300μs以下	
	オン→オフ	Q0~Q3: 25μs以下 Q4、Q5: 300μs以下	
出力点数	8点		
定格負荷電流	AC240V 2A DC30V 2A		
最小開閉負荷	1mA/DC5V (参考値)		
初期接触抵抗	30mΩ以下		
電気的寿命	10万回以上 (抵抗負荷1800回/時)		
機械的寿命	2000万回以上 (無負荷18000回/時)		
出力点数	2点		
出力形式	電圧/電流出力 (選択可能)		
出力範囲	DC0~10V/4~20mA		
出力負荷のインピーダンス	2kΩ以上 (電圧) 500Ω以下 (電流)		
出力負荷の種類	抵抗負荷		
25°C時の最大誤差	フルスケールの±0.3%		
温度係数	フルスケールの±0.02%/°C		
安定時間後の再現性	フルスケールの±0.4%		
非直線性	フルスケールの±0.01%		
出力リップル	30mV以下		
オーバーシュート	0% (*1)		
総合精度	フルスケールの±1.0%		
出力誤配線時の影響	なし		
デジタル分解能	4096 (12ビット)		
単調性	あり		
電流ループの開放	検出不可		

*1) 軽負荷時にオーバーシュートが発生する可能性があります。ダンピング抵抗を挿入することでオーバーシュートの発生を抑えることが可能です。ダンピング抵抗の値は接続先の入力インピーダンスを含めて150Ω程度が目安です。

カートリッジ

□ デジタルI/Oカートリッジ仕様

入力カートリッジ

形番		FC6A-PN4
入力点数		4点 (4点/1コモン)
定格入力電圧		DC12 / 24V シンク・ソース共用
使用入力電圧範囲		DC0~28.8V
定格入力電流		2.5mA/1点 (DC12V時) 5mA/1点 (DC24V時)
入力インピーダンス		4.4kΩ
動作レベル	オフ電圧	5V未満
	オン電圧	8.5V以上
	オフ電流	0.9mA未満
	オン電流	1.7mA以上 (印加電圧8.5V時)
入力遅延時間 (DC24V)	オフ→オン	0.5ms
	オン→オフ	0.5ms
絶縁		チャンネル間 : 非絶縁 内部回路 : フォトカプラ絶縁
入出力の接続		入出力相互接続のための外部負荷不要
信号の判定法		スタティック
入力誤接続の影響		シンク接続またはソース接続が可能 ただし、定格を超える電圧が印加された場合には、永久破壊の可能性あり
カートリッジの 内部消費電流	全点オン	35mA (DC3.3V) 0mA (DC5V)
	全点オフ	30mA (DC3.3V) 0mA (DC5V)
カートリッジ内部消費電力: 全点オン DC24V換算		0.10W
ケーブル長		耐磁環境性に対応したケーブル長3m
適合棒端子		1線用: AI 0,5-6 (フェニックスコンタクト社製)
質量 (約)		15g

出力カートリッジ

形番		FC6A-PTK4	FC6A-PTS4
出力点数		4点シンク出力 (4点/1コモン)	4点ソース出力 (4点/1コモン)
定格負荷電圧		DC12 / 24V	
入力電圧範囲		DC10.2~28.8V	
負荷電流	1点	0.1A以下	
	1コモン	0.4A以下	
出力遅延時間	オン→オフ	450us以下	
	オフ→オン	450us以下	
絶縁		チャンネル間 : 非絶縁 内部回路 : フォトカプラ絶縁	
電圧降下 (オン電圧)		1V以下 オン時のCOM-出力間電圧	
許容突入電流		1A以下	
漏れ電流		0.1mA未満	
クランプ電圧		約50V	
ランプ負荷		2.4W以下	
誘導負荷		L / R=10ms (DC28.8V 1Hz)	
外部消費電流		100mA以下 DC24V (+V端子供給電源)	100mA以下 DC24V (-V端子供給電源)
過電流保護動作		なし	
カートリッジの 内部消費電流	全点オン	35mA (DC3.3V) 0mA (DC5V)	
	全点オフ	30mA (DC3.3V) 0mA (DC5V)	
カートリッジ内部消費電力: 全点オン DC24V換算		0.10W	
ケーブル長		耐磁環境性に対応したケーブル長3m	
適合棒端子		1線用: AI 0,5-6 (フェニックスコンタクト社製)	
質量 (約)		15g	

カートリッジ

□ アナログカートリッジ

性能仕様

形番	FC6A-PJ2A	FC6A-PJ2CP	FC6A-PK2AV	FC6A-PK2AW
種類	電圧電流入力		電圧出力	電流出力
点数	2		2	2
定格電圧	5.0V, 3.3V (本体より供給)			
消費電流	5.0V: - 3.3V: 30mA		5.0V: 70mA 3.3V: 30mA	5.0V: 185mA 3.3V: 30mA
質量	15g			

入力仕様

形番	FC6A-PJ2A		FC6A-PJ2CP	
種類	電圧入力	電流入力	测温抵抗体	熱電対
入力レンジ	DC0~10V	DC4~20mA DC0~20mA	Pt100 : -200~+850°C Pt1000 : -200~+600°C Ni100 : -60~+180°C Ni1000 : -60~+180°C 3-wire RTD	K: -200~1300°C J: -200~1000°C R: 0~1760°C S: 0~1760°C B: 0~1820°C E: -200~ 800°C T: -200~ 400°C N: -200~1300°C C: 0~2315°C
入力インピーダンス	1MΩ以上	250Ω以下	1MΩ以上	-
許容電線抵抗	-	-	10Ω以下	-
入力検出電流	-	-	Typ: 0.2mA, 1.0mA 以下	-
A/D変換	サンプリング時間	10ms	250ms	
	サンプリング間隔	20ms	500ms	
	総合入力遅延時間	20ms + スキャンタイム	500ms + スキャンタイム	
	入力の種類	シングルエンド入力		
	動作モード	自己スキャン		
変換方法	SAR			
入力誤差	25°C時の最大誤差	フルスケールの±0.1%	フルスケールの±0.1%	フルスケールの±0.1% 冷接点補償精度±4.0°C以下 【例外】 R,S 熱電対の誤差: ±6.0°C (0~200°Cの範囲のみ) B 熱電対の誤差: 保証しない (0~300°Cの範囲のみ) K, J, E, T, N 熱電対の誤差: フルスケールの±0.4% (0°C以下の範囲のみ)
	温度係数	フルスケールの±0.02%/°C		
	安定時間後の再現性	フルスケールの±0.5%		
	非直線性	フルスケールの±0.01%		
	総合誤差	フルスケールの±1.0%		
データ	デジタル分解能	4096階調 (12ビット)	Pt100 :10500 (14ビット) Pt1000 :8000 (13ビット) Ni100 :2400 (12ビット) Ni1000 :2400 (12ビット)	K :15,000 (14ビット) J :12,000 (14ビット) R :17,600 (15ビット) S :17,600 (15ビット) B :18,200 (15ビット) E :10,000 (14ビット) T : 6000 (13ビット) N :15,000 (14ビット) C :23,150 (15ビット)
	最下位ビットの入力値	2.44mV (DC0~10V)	4.88μA (DC0~20mA) 3.91μA (DC4~20mA)	0.1°C 0.18°F
	アプリケーションでのデータ形式	-32,768~32,773の範囲でチャンネルごとに任意に設定可能		
	単調性	あり		
耐ノイズ	ノイズ試験中の最大瞬時偏差	フルスケールの±4.0%以下		
	推奨ケーブル	シールド付	-	-
	クロストーク	1LSB以下		
絶縁	なし			
入力誤配線時の影響	非破壊			
最大許容定常負荷 (非破壊)	DC13V	40mA	DC13V	
入力種類の変更	ソフトプログラミング			
定格の精度を保つための校正	不可			

出力仕様

形番	FC6A-PK2AV	FC6A-PK2AW
種類	電圧出力	電流出力
出力種類	電圧出力	電流出力
負荷	インピーダンス	負荷の種類
D/A変換	スキャンタイム	20ms
	セットリング時間	40ms以下
	総合出力遅延時間	60ms + スキャンタイム
出力誤差	25°C時の最大誤差	フルスケールの±0.3%
	温度係数	フルスケールの±0.02%/°C
	安定時間後の再現性	フルスケールの±0.4%
	非直線性	フルスケールの±0.01%
	出力リップル	30mV以下
	オーバーシュート	0%
	総合精度	フルスケールの±1.0%
データ	デジタル分解能	4096階調 (12ビット)
	最下位ビットの出力値	2.44mV (0~10V)
	アプリケーションデータでのデータ形式	0~4095 (0~10V)
	単調性	あり
	電流ループの開放	-
耐ノイズ	ノイズ試験中の最大瞬時偏差	フルスケールの±4.0%以下
	推奨ケーブル	シールド付
	クロストーク	1LSB以下
絶縁	なし	
定格の精度を保つための校正	不可	
出力種類の変更	電圧出力のみ	電流出力のみ

適合電線

形番	FC6A-PJ2A	FC6A-PJ2CP	FC6A-PK2AV	FC6A-PK2AW
適合電線仕様	0.3mm ² (AWG20~24) シールド付	0.3mm ² (AWG20~24)	0.3mm ² (AWG20~24) シールド付	

□ アクセサリ

品名・外観		形番 (ご注文形番)	入数	仕様		
システム統合ソフトウェア		SW1A-W1C	1	Automation Organizer (作画ソフトウェア WindO/I-NV4収録)		
表面保護フィルム		HG9Z-2D7PN05	5	HG2J/ FT2J形用	パネル表面を覆う 保護フィルム、 5枚1セット	外形寸法 : 182.4×124.4mm シート厚 : 0.153mm
		HG9Z-1E4PN05		HG1J/ FT1J形用		外形寸法 : 120.8×83.5mm シート厚 : 0.153mm
UV表面保護フィルム		FT9Z-2D7PN05	5	HG2J/ FT2J形用	パネル表面を覆う UVからの保護フィルム、 水貼り、5枚1セット	外形寸法 : 181.4×123.4mm シート厚 : 0.153mm
		FT9Z-1E4PN05		HG1J/ FT1J形用		外形寸法 : 119.8×82.5mm シート厚 : 0.153mm
USB中継ポート		CW1X-USB20-1M	1	ベゼル色 : 黒	パネル面に取り付けて、USBを中継・延長 できます。 ケーブル長さ:1m USB2.0Type A	
		CW4X-USB20-1M		ベゼル色 : メタル調		
RJ45中継ポート		CW1X-RJ45	1	ベゼル色 : 黒	パネル面に取り付けて、RJ45コネクタのLAN ケーブルを中継・延長できます。 Ethernetインターフェイス	
		CW4X-RJ45		ベゼル色 : メタル調		
ゴムキャップ (*1)		CW9Z-D1X1	1	USB中継ポート、RJ45中継ポートの保護用ゴムキャップ 材質 : TPE 色 : 黒 保護構造 : IP65、IP67		
プラスチック カバー (*1)		CW9Z-D1X2	1	USB中継ポート、RJ45中継ポートの保護用プラスチックカバー 材質 : <レンズ>ポリカーボネート樹脂 <本体>ポリアミド樹脂 <ノッキング>NBR 色 : 半透明 保護構造 : IP65、IP67		
デジタルI/O カートリッジ	デジタル入力		FC6A-PN4	1	デジタル入力 (4点)	
	デジタル出力		FC6A-PTK4	1	トランジスタシンク出力 (4点)	
			FC6A-PTS4	1	トランジスタソース出力 (4点)	
アナログカートリッジ			FC6A-PJ2A	1	電圧電流入力 (2点)	
			FC6A-PK2AV	1	電圧出力 (2点)	
			FC6A-PK2AW	1	電流出力 (2点)	
			FC6A-PJ2CP	1	温度入力 (2点)	
入力端子用コネクタ (配線方向変更用)			FT9Z-XT10V	1	FT1J形用、着脱式端子台10ピン ねじ締め式 本体ユニットには付属しません。 配線方向を変更する際にご使用ください。(*2) (*3)	
出力端子用コネクタ (配線方向変更用)			FT9Z-XT11V	1	FT1J形用、着脱式端子台11ピン ねじ締め式 本体ユニットには付属しません。 配線方向を変更する際にご使用ください。(*2) (*4)	

*1) 本アクセサリは、CWシリーズ中継ポート (CW1X/CW4X形) 専用です。他機種にはご使用できません。

ご使用方法については、右記QRコードより取扱説明書をご確認ください。

*2) FT1J-4F12RAG-B、FT1J-4F12RAG-S形と使用する場合、
UL認証適用外になります。

*3) オプション品のコネクタ (FT9Z-XT10V) を使用時は、UL認証適用外。また、ケーブルを接続するときの締付トルクは、1.7lb-in (0.2N・m) です。

*4) オプション品のコネクタ (FT9Z-XT11V) を使用時は、UL認証適用外。また、ケーブルを接続するときの締付トルクは、1.7lb-in (0.2N・m) です。



□ 保守用部品

品名	外観	形番 (ご注文形番)	入数	仕様
取付金具		HG9Z-4K2PN04	4	FT1J/FT2J形用 本体ユニットには2個 (FT1J形)、または4個 (FT2J形) 付属しています。
シリアルインターフェイス用 コネクタ		HG9Z-XT09P	1	HG2J/FT2J形用 着脱式端子台9ピン、Push-in式 本体ユニットには1個付属しています。
		FT9Z-1T10P	1	HG1J/FT1J形用 着脱式端子台10ピン、Push-in式 本体ユニットには1個付属しています。
入力端子用コネクタ		FT9Z-XT16P	1	FT2J形用 着脱式端子台16ピン、Push-in式 本体ユニットには1個付属しています。
		FT9Z-XT10P	1	FT1J形用 着脱式端子台10ピン、Push-in式 本体ユニットには1個付属しています。
出力端子用コネクタ		FT9Z-XT11P	1	FT1J/FT2J形用 着脱式端子台11ピン、Push-in式 本体ユニットには1個付属しています。
電源端子用コネクタ		FT9Z-1X03P	1	HG1J/FT1J形用 着脱式端子台3ピン、Push-in式 本体ユニットには1個付属しています。

□ 接続可能なPLC一覧

メーカー	シリーズ名
IDEC	MICROSmart FC6A
	SmartAXIS FT1A Pro/Lite
	MICROSmart FC6A (Ethernet)
	SmartAXIS FT1A Pro/Lite (Ethernet)
三菱電機	MELSEC-A (リンクユニット)
	MELSEC-QnA (リンクユニット)
	MELSEC-Q (リンクユニット)
	MELSEC-Q (Ethernet)
	MELSEC-FX
	MELSEC-FX (Ethernet)
オムロン	SYSMAC-C
	SYSMAC-CS
	SYSMAC-CJ1
	SYSMAC-CJ2
	SYSMAC-CP1
	SYSMAC (Ethernet)
Allen-Bradley	PLC-5 (Half Duplex)
	SLC-500 (Half Duplex)
	MicroLogix (Full Duplex)
	ControlLogix (Full Duplex)
	CompactLogix (Full Duplex)
	FlexLogix (Full Duplex)
	ControlLogix (Ethernet/IP, Ethernet/IP (Logix Native Tag))
	CompactLogix (Ethernet/IP, Ethernet/IP (Logix Native Tag))
	PLC-5 (Ethernet/IP)
	SLC 500 (Ethernet/IP)
MicroLogix (Ethernet/IP)	

メーカー	シリーズ名
SIEMENS	S7-200
	S7-300 (CPU ユニットに接続)
	S7-300 (リンクユニット)
	S7-400
	S7-1200 (Ethernet)
キーエンス	KV-700/1000/3000/5000/7000
	KV Nano
	KZ
	KV-10/16/24/40
	KV (Ethernet)
芝浦機械	TC200
	TCmini
Modicon	Modbus RTU Master (*1)
	Modbus RTU Slave (*2)
	Modbus ASCII Master (*1)
	Modbus TCP Client (*1)
	Modbus TCP Server (*2)
パナソニック	FPシリーズ (MEWNET)
安川電機	MP
	MP (Ethernet)
富士電機	MICREX-SX
	MICREX-SX (Ethernet)
ABB	Totalflow G4/G5 (RS232C/485)
	Totalflow G4/G5 (Ethernet)

● 表中の他社製品の記載については、情報の提供のみを目的としており、その製品の正常な動作を当社が保証または推奨するものではありません。他社製品をお使いの場合は、各社の製品仕様や取扱説明書などを十分にご確認いただき、お客様の責任でご使用ください。

● 記載の会社名、製品名は、それぞれの会社の登録商標または商標です。

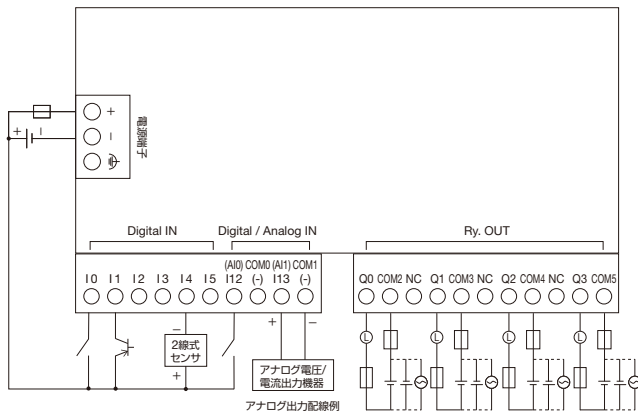
*1) FT1J/FT2J形からスレーブまたはサーバーとなる機器に対して接続できます。

*2) マスタまたはクライアントとなる機器からFT1J/FT2J形に対して接続できます。

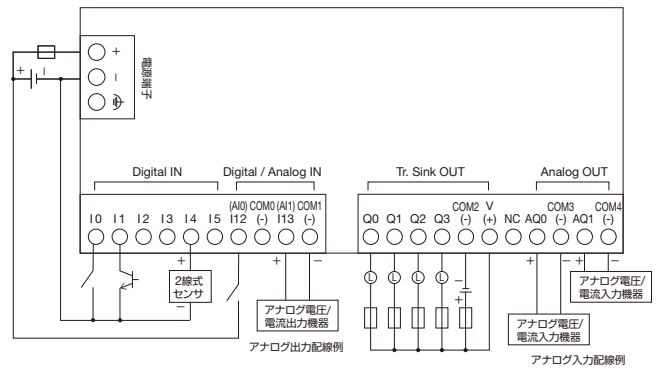
□ 端子配列と配線例 (端子配列および配線についての詳細は、取扱説明書をご覧ください。)

⏏: ヒューズ Ⓢ: 負荷

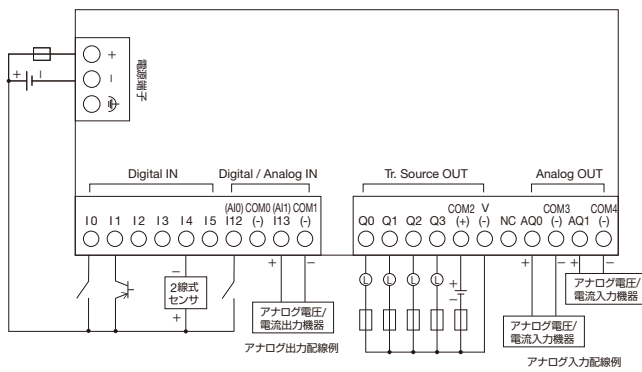
• FT1J-4F12RAG-※



• FT1J-4F14KAG-※



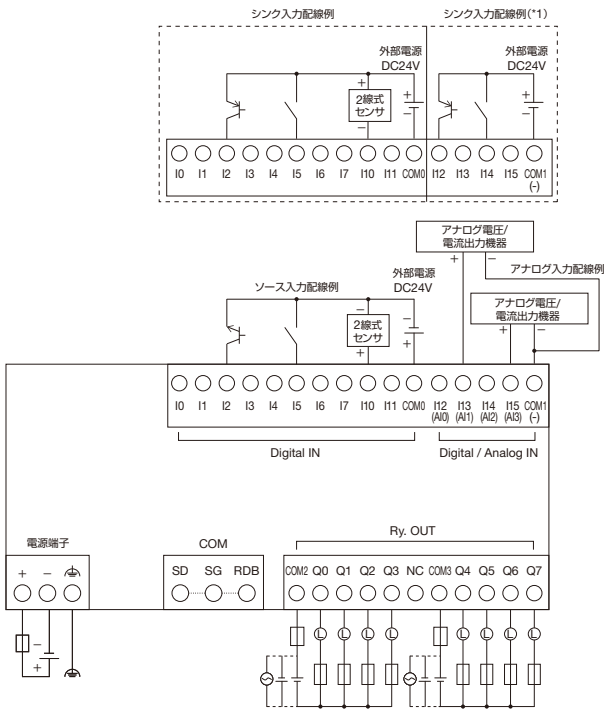
• FT1J-4F14SAG-※



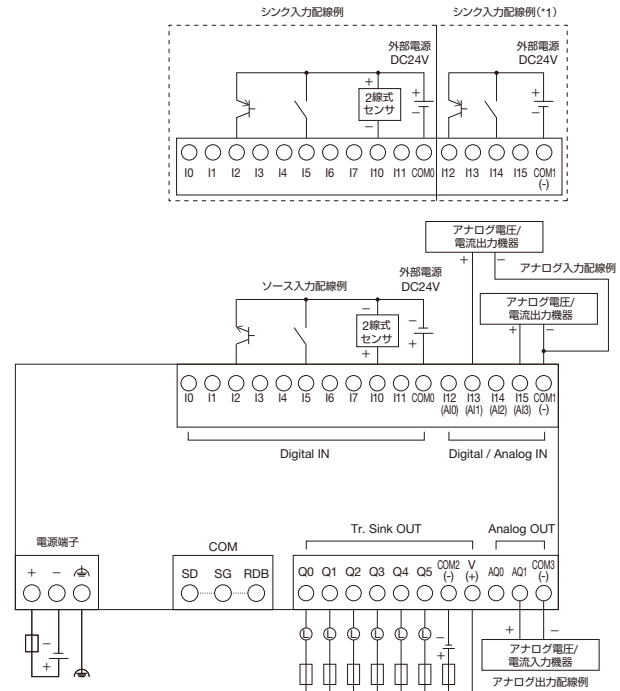
□ 端子配列と配線例 (端子配列および配線についての詳細は、取扱説明書をご覧ください。)

⊞: ヒューズ ⊕: 負荷

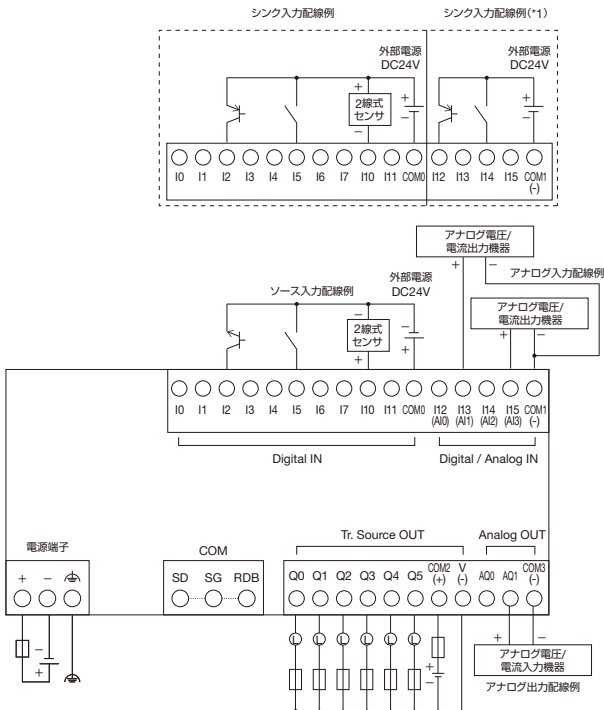
● FT2J-7U22RAF-B



● FT2J-7U22KAF-B



● FT2J-7U22SAF-B



● I12~I15はソース入力としては使用できません。

□ 推奨棒端子および圧着工具

● 適合電線/推奨フェルル

配線には、適合したケーブルをご使用ください。また、各端子への配線は次の適合フェルル端子をご使用ください。

適合電線(*1)	電源部	: AWG 14~28	
	入力端子、出力端子、シリアルインターフェイス	: AWG 16~24	
被覆剥き長さ(*1)	電源部	: 7~9mm	
	入力端子、出力端子、シリアルインターフェイス	: 8~9mm	
推奨フェルル端子	IEC製	Weidmüller製	Phoenix Contact製
	形番(ご注文形番)	形番	形番
	S3TL-H025-12WJ	H0.25/12 HBL	AI 0,25-8YE
	S3TL-H034-12WT	H0.34/12 TK	AI 0,34-8TQ
	S3TL-H05-14WA	H0.5/14 OR	AI 0,5-8WH
	S3TL-H075-14WW	H0.75/14 W	AI 0,75-8GY

*1) 単線またはより線使用時。

● 推奨工具

名称	形番	ご注文形番	メーカー名	
マイナスドライバ	標準タイプ	SDS 0.4×2.5×75	2749320000 Weidmüller	
	絶縁カバー付き	-	S3TL-D04-25-75	IEDEC
		SDIS 0.4×2.5×75	2749790000	Weidmüller
圧着工具	PZ6/5	9011460000	Weidmüller	
被覆剥きツール	STRIPAX	9005000000	Weidmüller	

使用上のご注意

FT1J/FT2J形の取付け、配線作業、運転および保守、点検を行う前に、マニュアルをよくお読みいただき、正しくご使用ください。

取付方法や配線、保守に関する詳細は、下記URLよりユーザーズマニュアルをご確認ください。

- FT1J形 ----- <https://product.idec.com/?product=FT1J>
- FT2J形 ----- <https://product.idec.com/?product=FT2J-7U>



FT1J



FT2J

- FT1J/FT2J形は当社の厳しい品質管理体制のもとで製造されておりますが、万一本製品の故障により重大な故障や損害の発生する恐れがある用途へご使用の際は、バックアップやフェールセーフ機能をシステムに追加してください。
- 取付け、取外し、配線作業および保守、点検は必ず電源を切って行ってください。機器の破損のみならず、感電や火災の危険があります。
- FT1J/FT2J形にて非常停止スイッチおよびそのための回路やインタロック回路を構成する場合は、FT1J/FT2J形の外部にて構成してください。
- 非常停止回路やインタロック回路をタッチスイッチやファンクションキーにより構成しないでください。FT1J/FT2J形の内部回路が故障した場合、外部設備機器に重大な損傷を招く場合があります。
- カタログ、マニュアルに記載の環境下で、ご使用ください。高温、多湿、結露、腐食性ガス、過度の衝撃のある所で使用すると、感電、火災、誤動作の原因となります。
- FT1J/FT2J形の汚損度は「汚損度2」です。汚損度2の環境下で使用してください。(IEC 60664-1の規格に基づく)
- 取扱説明書、マニュアルに記載の指示に従って取り付けてください。取付けに不備があると落下、故障、誤動作の原因となります。
- 定格にあった電源を接続してください。定格と異なる電源を接続すると火災の原因となる恐れがあります。
- FT1J/FT2J形のDC入力電源のタイプは“PS2”です。(IEC/EN 61131の規格に基づく)
- FT1J/FT2J形の外側に、IEC 60127承認のヒューズをご使用ください。(プログラマブル表示器を組み込んだ機器を欧州に出荷する場合に適用)
- FT1J/FT2J形のサーキットブレーカーは、EU承認品をご使用ください。(プログラマブル表示器を組み込んだ機器を欧州に出荷する場合に適用)
- FT1J/FT2J形の前面に組み込んでいるタッチパネルはガラス製です。衝撃を加えると割れたり破損したりする恐れがありますので、取扱いに際しては十分注意してください。
- FT1J/FT2J形の表示部に貼られた保護フィルムは、輸送時に製品を傷から保護するためのものです。保護フィルムを剥がしてからご使用ください。保護フィルムを剥がさずに使用すると、使用環境によっては、フィルムが白濁して表示部に固着し、剥がれなくなることがあります。
- タッチパネルまたは保護フィルムが傷がつきますので、工具などの固いもので押ししたり、擦ったりしないでください。
- 直射日光や、強い紫外線下での使用および保管は避けてください。
- 液晶の表示画面には、微細な斑点（黒点、輝点）が生じることがあります。これは不良または故障ではありませんので、あらかじめご了承ください。
- バックライト寿命は輝度が初期値の50%となる時間です。周囲温度25℃時の液晶単体の期待寿命であり、保証値ではありません。実際の寿命は、使用環境、使用条件によって異なります。
- 保護構造の記載はパネル取付け後の操作部に対するものです。各試験条件に適合していますが、すべての環境下での動作を保証するものではありません。IP66F/IP67Fの防油構造については、日本産業規格JIS C0920の付属書の防油試験条件に適合しています。油環境下での長期間のご使用や、規格外の油をご使用される場合などを保証するものではありません。事前にテストなどをご確認ください。
- 分解、修理、改造等を行わないでください。火災や感電、故障の原因となります。

ご注文・ご使用に際してのご承諾事項

平素は弊社販売の製品をご愛顧いただき誠にありがとうございます。
弊社発行のカタログ・仕様書等（以下「カタログ類」と総称します）に記載された製品をご注文いただく際、下記ご承諾事項に記載の条件等を適用いたします。これらの内容をご確認・ご承諾のうえご注文ください。

1. カタログ類の記載内容についての注意事項

- (1) 本カタログに記載の弊社製品の定格値、性能値、仕様値は、単独検査における各条件のもとで得られた値であり、複合条件のもとで得られる値を保証するものではありません。
また、使用環境、使用条件によって耐久性が異なります。
- (2) カタログ類に記載の参考データ、参考値はご参考用ですので、その範囲で常に正常に動作することを保証するものではありません。
- (3) カタログ類に記載の弊社製品の仕様・外観および付属品は、改善またはその他の事由により、予告なしに変更や販売の中止をすることがあります。
- (4) カタログ類の記載内容は予告なしに変更することがあります。

2. 用途についての注意事項

- (1) 弊社製品を他の製品と組み合わせて使用される場合、適合すべき法規・規制または規格をご確認ください。
また、お客様が使用されるシステム、機械、装置等への弊社製品の適合性は、実使用条件にてお客様ご自身でご確認ください。弊社は、弊社製品との適合性について責任を一切負いません。
- (2) カタログ類に記載の利用事例、アプリケーション事例はご参考用ですので、ご採用に際しては機器・装置等の性能や安全性をご確認のうえ、ご使用ください。また、これらの事例について、弊社製品を使用する権利をお客様に許諾するものではなく、知的財産権を保有することや第三者の知的財産権を侵害しないことを弊社が保証するものではありません。
- (3) 弊社製品をご使用の際には、次に掲げる事項に十分注意して実施してください。
 - ① 定格および性能に対し余裕のある弊社製品の利用
 - ② 弊社製品が故障しても他に危険や損害を生じさせない冗長設計、誤動作防止設計などの安全設計
 - ③ お客様のシステム、機械、装置等に使用される弊社製品が、仕様どおりの性能、機能を発揮できるように、配電、設置されていること
- (4) 性能が劣化した状態で弊社製品を引き続き使用されますと、絶縁劣化等により異常発熱、発煙、発火等のおそれがあります。弊社製品、およびそれを使用したシステム、機械、装置等の定期的な保守を行ってください。
- (5) 弊社製品は、一般工業製品向けの汎用品として開発、製造された製品です。次に掲げる用途での使用は意図しておらず、お客様がこれらの用途で弊社製品を使用した場合、お客様と弊社との間で別途の合意がない限り、弊社は弊社製品について一切保証いたしません。
 - ① 原子力制御設備、輸送設備（鉄道・航空・船舶・車両・乗用機器など）、宇宙設備、昇降設備、医療機器、安全装置、その他生命・身体に危険を及ぼす可能性のある設備・機器など高度な安全性が要求される用途での使用
 - ② ガス・水道・電気等の供給システム、24時間連続運転システム、決済システムなど高度な信頼性が要求される用途での使用
 - ③ 屋外での設備、化学的汚染または電磁的な影響を受ける可能性のある環境での用途など、カタログ類に記載された仕様や条件・環境の範囲を逸脱して取り扱われる、または使用される可能性のある用途での使用
 なお、お客様が上記の用途での使用を望まれる場合には、必ず弊社の問合せ窓口までご相談をお願いいたします。

3. 検査

ご購入いただきました弊社製品につきましては、遅滞なく検査を行っていただくとともに、検査前または検査中の取り扱いにつきましては、管理保全に十分にご留意ください。

4. 保証内容

(1) 保証期間

本製品の保証期間は、ご購入後またはご指定の場所に納入後3年間といたします。ただし、カタログ類に別途の記載がある場合やお客様と弊社との間で別途の合意がある場合は、この限りではありません。

(2) 保証範囲

上記保証期間中に弊社側の責により弊社製品に故障が生じた場合は、その製品の交換または修理を、その製品のご購入場所・納入場所、または弊社サービス拠点において無償で実施いたします。ただし、故障の原因が次に該当する場合は、この保証の対象範囲から除外いたします。

- ① カタログ類に記載されている条件・環境の範囲を逸脱した取り扱いまたは使用による場合
- ② 弊社製品以外の原因の場合
- ③ 弊社以外による改造または修理による場合
- ④ 弊社以外の者によるソフトウェアプログラムによる場合
- ⑤ 弊社製品本来の使い方以外の使用による場合
- ⑥ 取扱説明書、カタログ類の記載に従って、保守部品の交換、アクセサリ類の取り付けなどが正しくされていなかったことによる場合
- ⑦ 弊社からの出荷当時の科学・技術の水準では予見できなかった場合
- ⑧ その他弊社側の責ではない原因による場合（天災、災害など不可抗力による場合を含む）

なお、ここでの保証は、弊社製品単体の保証を意味するもので、弊社製品の故障により誘発される損害は保証の対象から除かれるものとします。

5. 責任の制限

本ご承諾事項に記載の保証が弊社製品に関する保証のすべてであり、また、弊社は、弊社製品に起因して生じた特別損害、間接損害、付随的損害、または消極損害に関して、一切の責任を負いません。

6. サービス範囲

弊社製品の価格には、技術者派遣等のサービス費用は含んでおりませんので、次の場合は別途費用が必要となります。

- (1) 取付調整指導および試運転立ち合い（アプリケーション用ソフトの作成、動作試験等を含む）
- (2) 保守点検、調整および修理
- (3) 技術指導および技術教育
- (4) お客様のご指定による製品試験または検査

7. 輸出管理

弊社製品または技術資料を輸出または非居住者に提供する場合は、安全保障貿易管理に関する日本および関係各国の法令・規制に従ってください。

以上の内容は、日本国内での取引および使用を前提とするものです。日本以外での取引及びご使用に関しては弊社の問合せ窓口までご相談をお願いいたします。また、海外のみで販売している弊社製品に関する保証は日本国内では一切行いません。

関連製品ラインアップ

スマートRFIDリーダー

KW2D形



IP65、IP67Fで水や油にかかる悪環境に対応したコンパクトなRFIDリーダー。LEDと補助ブザーにより動作状態をフィードバックします。

バスカプラモジュール

SX8R形



豊富なFC6A形I/Oモジュール群と組み合わせ、要求に応じたリモートI/Oシステムを構築します。

イーサネットスイッチ

SX5E形



堅牢性で幅広いアプリケーションに対応。多彩な機能を備えたアンマネージド・イーサネットスイッチです。

プログラマブルコントローラ

FC6A形



大形機械や小規模の生産ライン全体を制御可能にするPlusタイプと高性能と手軽さを一台で実現するAll-in-Oneタイプから選べます。

IDEC株式会社

〒532-0004 大阪市淀川区西宮原2-6-64

 jp.idec.com



お問合せはこちらから

- X(旧Twitter)およびX(旧Twitter)ロゴは、X Corp.の商標または登録商標です。
- 本カタログ中に記載されている社名、商品名及び通信規格はそれぞれ各社が商標または登録商標として使用している場合があります。
- 仕様、その他記載内容は予告なしに変更する場合があります。

P1831-3 本カタログ記載の情報は、2024年8月現在のものです。

