

ø25 TWS シリーズ コントロールユニット

安全性・耐環境性を重視したHeavy Type(ヘビータイプ)のø25シリーズ。
フィンガープロテクション構造のSS端子採用。

- 端子カバー不要。(パイロットライトのダイレクトタイプを除く)
- 丸形圧着端子の配線工数を大幅に削減。
- ひとつで6色の役をこなすLED球 (LSRD球)。
これまで色ごとに分かれていたLED球を、一色のLED球で各色を表現できるようにしました。
- UL、CSA、TÜV、CCO認証品。(一部機種は除く)



- DC-DCコンバータユニットは規格未認証品です。
- 詳細は弊社ホームページの規格認証製品一覧をご覧ください。



定格仕様

□ 接点定格

押ボタンスイッチ 照光押ボタンスイッチ セレクトスイッチ 照光セレクトスイッチ	定格絶縁電圧	600V
	定格通電電流	10A
	使用負荷種別に基づいた接点定格 JIS C8201-5-1 IEC60947-5-1	AC-15 (A600) DC-13

(ご注意)

セレクトスイッチおよび照光セレクトスイッチの内、
接点構成が2S、3S、4S、および2R、4Rの機種は、
接点定格が1/2になります。
定格絶縁電圧(600V)および定格通電電流(10A)は同一値です。

□ 使用負荷種別に基づいた使用電圧と電流

HW-U10 (a接点/NO接点)、HW-U01 (b接点/NC接点)

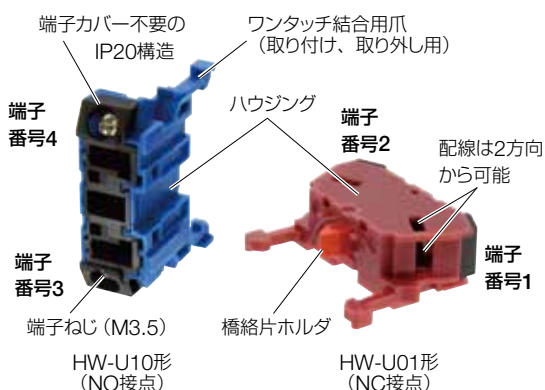
定格使用電圧		24V	48V	50V	110V	220V	440V	
定格使用電流	交流 50/60Hz	AC-12 抵抗負荷および半導体負荷等	10A	—	10A	10A	6A	2A
		AC-15 交流電磁負荷 (>72VA) の制御等	10A	—	7A	5A	3A	1A
	直流	DC-12 抵抗負荷および半導体負荷等	10A	5A	—	2.2A	1.1A	—
		DC-13 直流電磁石の制御等	5A	2A	—	1.1A	0.6A	—

HW-U10R (EM接点/NO接点)、HW-U01R (LB接点/NC接点)

定格使用電圧		24V	48V	50V	110V	220V	440V	
定格使用電流	交流 50/60Hz	AC-12 抵抗負荷および半導体負荷等	5A	—	5A	5A	3A	1A
		AC-15 交流電磁負荷 (>72VA) の制御等	5A	—	3.5A	2.5A	1.5A	0.5A
	直流	DC-12 抵抗負荷および半導体負荷等	5A	2.5A	—	1.1A	0.55A	—
		DC-13 直流電磁石の制御等	2.5A	1A	—	0.55A	0.3A	—

- 使用電流は JIS C 8201-5-1の投入および遮断電流容量による級別を表示しています。
- 接点材質：銀接点
- 最小適用負荷(参考値) = AC/DC3V・5mA (使用可能領域は、使用条件や負荷の種類によって変動することがあります。)

□ コンタクトブロック (HW-U形)



形番	HW-U10	HW-U01	HW-U10R	HW-U01R
接点				
	1a (NO)	1b (NC)	EM (NO) (アーマリメイク)	LB (NC) (レイトブレイク)
端子番号	3-4	1-2	3-4	1-2
ハウジングの色	青	赤紫	青	赤紫
橋絡片ホルダの色	緑	赤	黒	白
質量	約11g			

- 各ユニットへの取り付けは、4接点(2段)まで取り付け可能です。
AYS形は、最大接点数が2接点(1段)までとなります。
- 指定により金接点对応可。(接点材質：銀に金接点)

□ LED照光部の定格

	製品		内蔵LED球	
	定格使用電圧	使用電圧範囲	受金/口金	形番
パイロットライト 照光押ボタン スイッチ 照光セレクト スイッチ	AC/DC6V	AC/DC6V±10%	BA9S/13	LSRD-6
	AC/DC12V	AC/DC12V±10%		LSRD-1
	AC/DC24V	AC/DC24V±10%		LSRD-2
	AC100/110V (50/60Hz)	AC100/110V ±10%		LSRD-6
	AC115/120V (50/60Hz)	AC115/120V±10%		
	AC200/220V (50/60Hz)	AC200/220V ±10%		
	AC230/240V (50/60Hz)	AC230/240V±10%		
	AC380V (50/60Hz)	AC380V±10%		
	AC400/440V (50/60Hz)	AC400/440V ±10%		
	AC480V (50/60Hz)	AC480V±10%		
DC110V	DC90~140V			

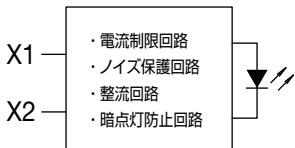

●内蔵LED球の詳細は、下記「内蔵LED球の定格」をご覧ください。

□ 照光部の種別と形状

	照光ユニット	照光ユニット・パイロットライト			パイロットライト
	ダイレクトアダプタ	トランスユニット		DC-DCコンバータ	ダイレクト(アダプター体形)
電源ユニット					
定格使用電圧	AC/DC6V、12V、24V	AC100~240V	AC380V以上	DC110V	AC/DC6V、12V、24V
極性	極性なし	極性なし	極性なし	X1 (+) X2 (-)	極性なし
外観・端子名称					

□ 内蔵LED球の定格

LSRD球

内蔵LED球の形番	LSRD-6	LSRD-1	LSRD-2
使用口金	BA9S/13		
定格使用電圧	AC/DC6V	AC/DC12V	AC/DC24V
使用電圧範囲	AC/DC6V±10%	AC/DC12V±10%	AC/DC24V±10%
消費電流	DC定格	7mA	7mA
	AC定格	14mA	8mA
電圧表示	口金に使用電圧を刻印		
LED球の寿命(参考値)	約50,000時間 (25°C環境で定格電圧を完全直流で点灯し、輝度が初期値の50%になる時点)		
等価回路	 <p style="text-align: right;">例：LSRD-2形</p> 		
質量	約2g		

●LSRD球は1色のみのため、形番に色を指定する記号(※)はつきません。

□ 性能仕様

標準使用状態	使用周囲温度	-25~+50°C (ただし、氷結しないこと)	
	使用周囲湿度	45~85%RH (ただし、結露しないこと)	
	保存周囲温度	-40~+80°C (ただし、氷結しないこと)	
接触抵抗	50mΩ以下 (初期値)		
絶縁抵抗	100MΩ以上 (DC500Vメガ)		
耐電圧	充電部と非充電部間：AC2500V-1分間 (ただし、パイロットライトのダイレクト式はAC2000V-1分間)		
耐振動	誤動作	5~55Hz、片振幅0.5mm	
	耐久	30Hz、片振幅1.5mm	
耐衝撃	誤動作	100m/s ²	
	耐久	1000m/s ²	
機械的寿命	押ボタンスイッチ	モメンタリ形	500万回以上
		オルタネイト形	50万回以上 (3接点以上は25万回以上)
		プッシュロックターンリセット形	50万回以上
		その他の動作形	50万回以上
	照光押ボタン スイッチ	モメンタリ形	500万回以上
		オルタネイト形	50万回以上 (3接点以上は25万回以上)
		プッシュロックターンリセット形	50万回以上
	セレクトスイッチ	50万回以上	
鍵操作形セレクトスイッチ	50万回以上		
照光セレクトスイッチ	50万回以上		
電氣的寿命 (*4)	押ボタンスイッチ	モメンタリ形	50万回以上 (*1)
		オルタネイト形	50万回以上 (3接点以上は25万回以上) (*3)
		プッシュロックターンリセット形	50万回以上 (*3)
		その他の動作形	50万回以上
	照光押ボタン スイッチ	モメンタリ形	50万回以上 (*1)
		オルタネイト形	50万回以上 (3接点以上は25万回以上) (*3)
		プッシュロックターンリセット形	50万回以上 (*3)
	セレクトスイッチ	50万回以上 (*2)	
	鍵操作形セレクトスイッチ	50万回以上 (*2)	
	照光セレクトスイッチ	25万回以上 (*2)	
質量 (約)	押ボタンスイッチ	72g (ABS122N)	
	パイロットライト	36g (APS122DN)	
	照光押ボタンスイッチ	97g (ALS2222DN)	
	セレクトスイッチ	76g (ASS222N)	
	鍵操作形セレクトスイッチ	117g (ASS2K22N)	
	照光セレクトスイッチ	97g (ASLS2222DN)	

- *1) 開閉頻度1,800回/時、使用率40%で開閉。
- *2) 開閉頻度1,200回/時、使用率40%で開閉。
- *3) 開閉頻度900回/時、使用率40%で開閉。
- *4) 負荷条件AC220V 3A (AC-15)

□ 保護構造

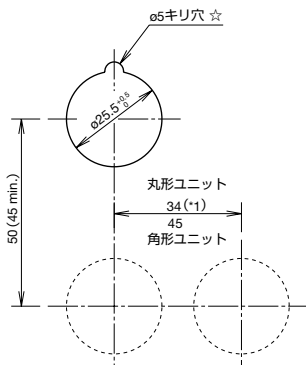
ユニット		IEC 60529	JIS C 0920
AXXX (形番の頭部記号が“A”のユニット)	押ボタンスイッチ 丸レンズ付パイロットライト 丸レンズ付照光押ボタンスイッチ セレクトスイッチ	IP65	耐じん形/噴流
	照光セレクトスイッチ 鍵操作形セレクトスイッチ	IP54	防まつ形
UXXX (形番の頭部記号が“U”のユニット)	正角形パイロットライト 正角平形照光押ボタンスイッチ	IP40	—

□ 熱帯・寒帯地域向け仕様品

きびしい使用環境条件下での使用にも耐える熱帯または寒帯地域向け仕様品も製作しています。
対象製品については、弊社ホームページをご覧ください。熱帯・寒帯地域向け仕様品は、規格未認証品です。

取付穴加工図・最小取付ピッチ

(単位:mm)



- 最小取付ピッチの値は、コンタクトブロック1段積み（1-2接点付）およびパイロットライトの場合を標準として記載しています。コンタクトブロック2段積みおよび照光式ユニットの場合は、外形寸法図をご参照の上、配線の作業性を考慮してお決めください。

- *1) 大形ボタン（φ35）は35mm以上
- *1) 大形ガード付（φ42）は、42mm以上
- *1) 2・3ノッチのレバー形セレクトスイッチは42mm以上
- *1) 4・5ノッチのレバー形セレクトスイッチは50mm以上

また、温度の影響が考えられる場合は、「取付ピッチの確保」や「ファンの設置」などの軽減策の検討もお願いします。

- ☆印φ5キリ穴は回り止め用です。銘板不使用時や回り止め突起のない銘板使用時は不要です。

ご注文に際して

□ 標準品をご注文の場合

- ご注文の際はご注文形番でご指定ください。
形番の※にボタン色、レンズ色の色記号などをご指定の上、ご注文ください。
- 照光ユニットはいずれもLED球を内蔵しています。
- パイロットライトダイレクトは端子カバーを付属しております。
- 銘板およびアクセサリ類はいずれも別売です。P22~24をご覧ください
- 加算額は機種により多少変動するものもあります。

ご指定方法

押ボタンスイッチ(P7~9)

● 金接点仕様/接点構成を指定する場合

ABS 1 11 NR - MAU



<指定記号>

- ① 接点仕様
MAU : 金接点
- ② 接点構成
10 : 1a
01 : 1b
11 : 1a1b
20 : 2a
02 : 2b
22 : 2a2b
40 : 4a
04 : 4b
13 : 1a3b
31 : 3a1b
30 : 3a
03 : 3b
12 : 1a2b
21 : 2a1b

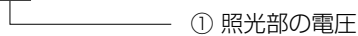
注)

- 接点構成が1接点および3接点のユニットには、ダミーブロックが組み込まれています。
- プッシュプル形 AYS3形 (P9) は最大接点数が2接点までとなります。

パイロットライト(P10)

● 照光部の使用電圧違いを指定する場合

APS 1 126 D NR



<指定記号>

- ① 照光部の電圧
66 : AC/DC6V
11 : AC/DC12V
22 : AC/DC24V
16 : AC100/110V
126 : AC115/120V
26 : AC200/220V
246 : AC230/240V
386 : AC380V
46 : AC400/440V
486 : AC480V

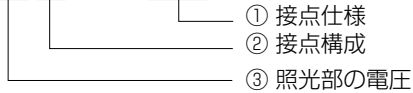
注) DC110Vタイプ (DC-DCコンバータ式) のご指定方法については、P6をご覧ください。

ご指定方法

照光押ボタンスイッチ (P12~13)

- 金接点仕様 / 接点構成 / 照光部の使用電圧違いを指定する場合

ALFS 2 126 13DNR - MAU



<指定記号>

- ① 接点仕様 MAU: 金接点
- ② 接点構成
 - 10: 1a
 - 01: 1b
 - 11: 1a1b
 - 20: 2a
 - 02: 2b
 - 21: 2a1b
 - 12: 1a2b
 - 30: 3a
 - 03: 3b
 - 31: 3a1b
 - 22: 2a2b
 - 13: 1a3b
 - 40: 4a
 - 04: 4b
- ③ 照光部の電圧
 - 66: AC/DC6V
 - 11: AC/DC12V
 - 22: AC/DC24V
 - 16: AC100/110V
 - 126: AC115/120V
 - 26: AC200/220V
 - 246: AC230/240V
 - 386: AC380V
 - 46: AC400/440V
 - 486: AC480V

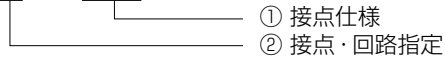
注)

- AC100V以上の機種は、1接点、3接点での構成はできません。
- 定格使用電圧AC/DC24V以下で、接点数が2接点、4接点タイプにはダミーブロックが組み込まれています。
- DC110Vタイプ (DC-DCコンバータ式) のご指定方法については、P6をご覧ください。

セレクトスイッチ (P15~17)

- 金接点仕様を指定する場合

ASS 2 11 N - MAU



<指定記号>

- ① 接点仕様 MAU: 金接点
- ② 接点・回路指定 P19~21 参照

鍵操作形の鍵抜け(不拔け) 指定例

ノッチ	抜け(不拔け)仕様	抜け(不拔け)記号	形番例	
2ノッチ	全抜け	無し	ASS2K11N	
	各位置停止形	左抜け(右不拔け)	B	ASS2K11NB
		右抜け(左不拔け)	C	ASS2K11NC
	右リターン	左抜け(右不拔け)	無し	ASS21K11N
	左リターン	右抜け(左不拔け)	無し	ASS22K11N
3ノッチ	全抜け	無し	ASS3K20N	
	各位置停止形	左・中抜け(右不拔け)	B	ASS3K20NB
		中・右抜け(左不拔け)	C	ASS3K20NC
		中抜け(左・右不拔け)	D	ASS3K20ND
		左・右抜け(中不拔け)	E	ASS3K20NE
		左抜け(中・右不拔け)	G	ASS3K20NG
		右抜け(左・中不拔け)	H	ASS3K20NH
		右リターン	左・中抜け(右不拔け)	無し
		中抜け(左・右不拔け)	D	ASS31K20ND
		左抜け(中・右不拔け)	G	ASS31K20NG
	左リターン	中・右抜け(左不拔け)	無し	ASS32K20N
		中抜け(左・右不拔け)	D	ASS32K20ND
		右抜け(左・中不拔け)	H	ASS32K20NH
	両リターン	中抜け(左・右不拔け)	無し	ASS33K22N

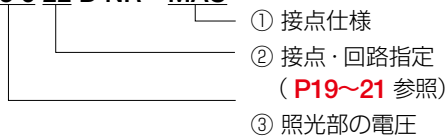
- リターン側は必ず鍵が抜けなくなります。

ご指定方法

照光セレクトスイッチ (P18)

- 金接点仕様／照光部の使用電圧違いを指定する場合

ASLS 2 13 6 22 D NR - MAU



<指定記号>

- ① 接点仕様
MAU : 金接点
- ③ 照光部の電圧
22 : AC/DC24V
16 : AC100/110V
136 : AC115/120V
26 : AC200/220V
256 : AC230/240V
386 : AC380V
46 : AC400/440V
486 : AC480V

注)

- AC100V以上の機種は、1接点、3接点での構成はできません。
- 定格使用電圧AC/DC24V以下で、接点数が2接点、4接点タイプにはダミーブロックが組み込まれています。
- DC110Vタイプ (DC-DCコンバータ式) のご指定方法については、下記をご覧ください。

DC-DCコンバータ式 (DC110V)

- 照光押ボタンスイッチ、照光セレクトスイッチ、パイロットライトのDC-DCコンバータ式を指定する場合

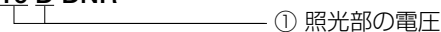
ALS 2 16 22 D DNG



ASLS 2 16 11 D DNY



APS 1 16 D DNR



<指定記号>


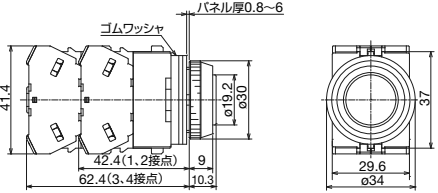

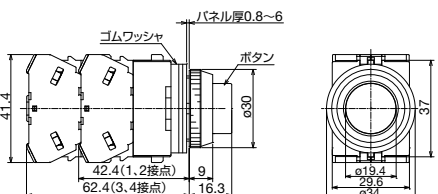

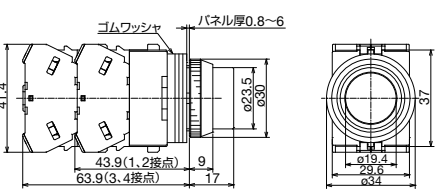
- ① 照光部の電圧
16□D : DC110V

注)

- DC110Vタイプ (DC-DCコンバータ式) は規格未認証品です。(DC90~140V)
- 1接点、3接点での構成はできません。

押ボタンスイッチ

販売単位：1個


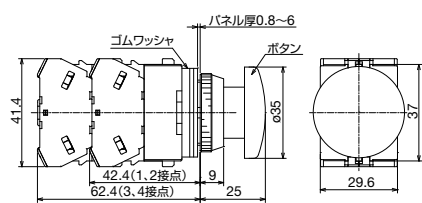

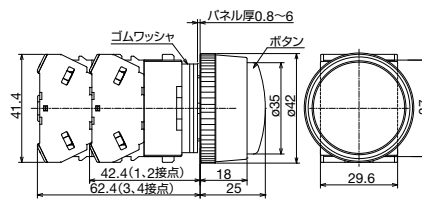

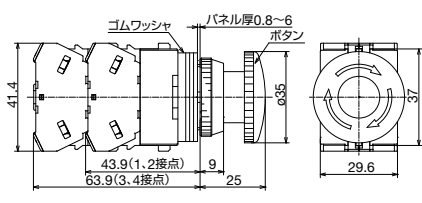
品名・外観	動作	接点構成	形番 (ご注文形番)	ボタン色の指定記号	外形図 (単位：mm)	
平形 ABS1形 AOS1形 	モメンタリ形	1a	ABS110N※	B G R Y S W		
		1b	ABS101N※			
		1a-1b	ABS111N※			
		2a	ABS120N※			
		2b	ABS102N※			
		2a-2b	ABS122N※			
	オルタネイト形	1a	AOS110N※			注
		1b	AOS101N※			
		1a-1b	AOS111N※			
		2a	AOS120N※			
		2b	AOS102N※			
		2a-2b	AOS122N※			
(注)オルタネイト形は、パネル内の奥行きが1.5mm長くなります。						
突形 ABS2形 AOS2形 	モメンタリ形	1a	ABS210N※	B G R Y S W		
		1b	ABS201N※			
		1a-1b	ABS211N※			
		2a	ABS220N※			
		2b	ABS202N※			
		2a-2b	ABS222N※			
	オルタネイト形	1a	AOS210N※			注
		1b	AOS201N※			
		1a-1b	AOS211N※			
		2a	AOS220N※			
		2b	AOS202N※			
		2a-2b	AOS222N※			
(注)オルタネイト形は、パネル内の奥行きが1.5mm長くなります。						
突形フルガード付 ABFS2形 AOFSS2形 	モメンタリ形	1a	ABFS210N※	B G R Y S W		
		1b	ABFS201N※			
		1a-1b	ABFS211N※			
		2a	ABFS220N※			
		2b	ABFS202N※			
		2a-2b	ABFS222N※			
	オルタネイト形	1a	AOFSS210N※			注
		1b	AOFSS201N※			
		1a-1b	AOFSS211N※			
		2a	AOFSS220N※			
		2b	AOFSS202N※			
		2a-2b	AOFSS222N※			
(注)オルタネイト形は、パネル内の奥行きが1.5mm長くなります。						

- ※ (色記号) : B (黒)、G (緑)、R (赤)、Y (黄)、S (青)、W (白)
- 丸リング [金属製] =クロームメッキ
- 接点構成が1接点および3接点のユニットには、ダミーブロックが組み込まれています。
- 記載以外の接点構成および金接点ご指定に際しては **P4** をご覧ください。
- 押ボタンスイッチ = 端子ねじ : M3.5、端子カバー : 一体形
- スイッチ裏面図は **P9** をご覧ください。

注 ABS1、AOS1形ボタン色 **B(黒)、G(緑)、R(赤)** のご注文について
ABS1、AOS1形はボタン色を指定してご注文ください。

押ボタンスイッチ

販売単位：1個

品名・外觀	動作	接点構成	形番 (ご注文形番)	ボタン色の指定記号	外形図 (単位：mm)
大形 ABS3形 AOS3形 	モメンタリ形	1a	ABS310N※	B G R Y S W	
		1b	ABS301N※		
		1a-1b	ABS311N※		
		2a	ABS320N※		
		2b	ABS302N※		
		2a-2b	ABS322N※		
	オルタネイト形	1a	AOS310N※		
		1b	AOS301N※		
		1a-1b	AOS311N※		
		2a	AOS320N※		
		2b	AOS302N※		
		2a-2b	AOS322N※		
大形フルガード付 ABGS3形 AOGS3形 	モメンタリ形	1a	ABGS310N※	B G R Y S W	
		1b	ABGS301N※		
		1a-1b	ABGS311N※		
		2a	ABGS320N※		
		2b	ABGS302N※		
		2a-2b	ABGS322N※		
プッシュロックターンリセット形 (*1) AVS3形 		1a	AVS310N※	R Y	
		1b	AVS301N※		
		1a-1b	AVS311N※		
		2a	AVS320N※		
		2b	AVS302N※		
		2a-2b	AVS322N※		

- ※ (色記号) : B (黒)、G (緑)、R (赤)、Y (黄)、S (青)、W (白)
- 丸リング〔金属製〕 = クロームメッキ
- 接点構成が1接点および3接点のユニットには、ダミーブロックが組み込まれています。
- 記載以外の接点構成および金接点ご指定に際しては **P4** をご覧ください。
- 押ボタンスイッチ = 端子ねじ : M3.5、端子カバー : 一体形
- スイッチ裏面図は **P9** をご覧ください。

*1) プッシュロックターンリセット形押ボタンスイッチは、国際安全規格ISO13850、IEC60947-5-5に基づく非常停止用スイッチとしては使用できません。
国際安全規格に基づく非常停止用スイッチとしてご使用される場合は、HWシリーズ非常停止用押ボタンスイッチとリングアダプタ (HW9Z-A25形) をご使用ください。

● 各製品の動作について

プッシュロックターンリセット形

ボタンを押すとその状態でロックされ、ボタンを時計方向に回すとリセットできます。

押ボタンスイッチ

販売単位：1 個

品名・外觀	動作	接点構成	形番 (ご注文形番)	ボタン色の指定記号	外形図 (単位：mm)
プッシュプル形 (*1) AYS31形 		1a	AYS3110N※	B G R Y	
		1b	AYS3101N※		
		1a-1b	AYS3111N※		
		2a	AYS3120N※		
		2b	AYS3102N※		

- ※ (色記号): B (黒)、G (緑)、R (赤)、Y (黄)、S (青)
- 丸リング [金属製] = クロームメッキ
- 接点構成が1接点および3接点のユニットには、ダミーブロックが組み込まれています。
- 記載以外の接点構成および金接点ご指定に際しては **P4** をご覧ください。
- プッシュプル形の最大接点は2接点です。
- 押ボタンスイッチ = 端子ねじ: M3.5
- *1) 赤色ボタンのプッシュプル形押ボタンスイッチは、国際安全規格 ISO13850、IEC60947-5-5に基づく非常停止用スイッチとしては使用できません。
国際安全規格に基づく非常停止用スイッチとしてご使用される場合は、HWシリーズ非常停止用押ボタンスイッチとリングアダプタ (HW9Z-A25形) をご使用ください。

● 各製品の動作について

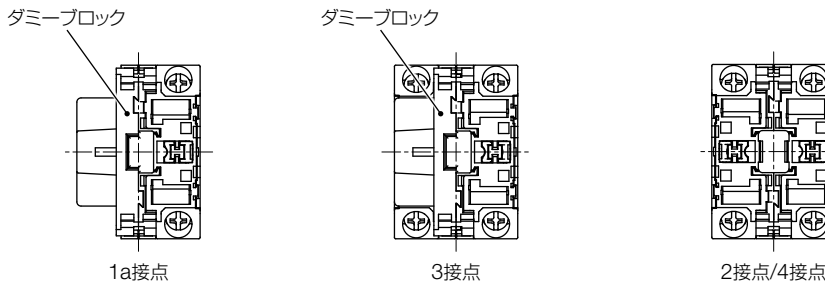
プッシュプル形

プッシュ (押し) またはプル (引く) することにより接点が作動する2ポジション形のスイッチで各位置で自己保持されます。

プッシュプル形の接点動作

接点構成	AYS31形	
	プッシュ	プル
1a	○ ⁺ ○	○ ⁻ ○
1b	● ₁ ●	● ₁ ●
1a-1b	○ ⁺ ○ ● ₁ ●	○ ⁻ ○ ● ₁ ●
2a	○ ⁺ ○ ○ ⁺ ○	○ ⁻ ○ ○ ⁻ ○
2b	● ₁ ● ● ₁ ●	● ₁ ● ● ₁ ●

□ スイッチ裏面図 (非照光スイッチ共通)



- 1b接点の場合はコンタクトブロックの位置が左右入れ替わります。
- 配線については **P33** をご覧ください。
- 端子カバー: 一体形

パイロットライト

販売単位：1個

品名・外観	照光種別	定格使用電圧	形番 (ご注文形番)	照光色の 指定記号
丸形（ドーム形） APS1形  (AC/DC 24V)  トランス形 (AC100/110V)	LED	AC/DC24V	APS122DN※	R G Y A S PW
		AC100/110V	APS116DN※	
		AC200/220V	APS126DN※	
正角形（記名式） UPQS1B形 （樹脂製リング）  (AC/DC 24V)  トランス形 (AC100/110V)	LED	AC/DC24V	UPQS1B22DN※	R G Y A S PW
		AC100/110V	UPQS1B16DN※	
		AC200/220V	UPQS1B26DN※	

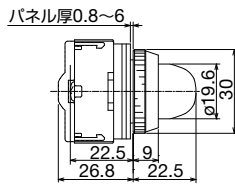
- ※（色記号）：R（赤）、G（緑）、Y（黄）、A（アンバー）、S（青）、PW（ピュアホワイト）
- パイロットライトはLED球を内蔵しています。
- 記名式の照光色PW（ピュアホワイト）は、透明レンズと記名板（乳白色）の組み合わせです。
- 記名板サイズと彫刻範囲については **P31** をご覧ください。
- 丸リング〔金属製〕＝クロームメッキ
- 角リング〔樹脂製〕＝黒色
- 定格使用電圧AC/DC6V、AC/DC12V、DC110Vなど、記載のない使用電圧のご指定は **P4** をご覧ください。

外形寸法図

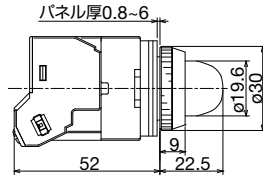
(単位:mm)

丸形(ドーム形) 端子ねじ:M3.5

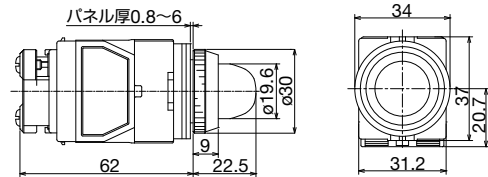
AC/DC6V、12V、24V



AC100/110V、200/220V
(AC240V以下)

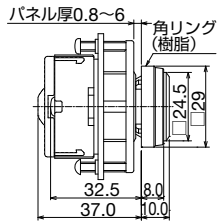


DC110V、AC380V以上

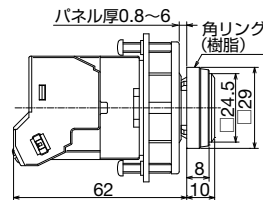


正角形(記名式、樹脂製リング) 端子ねじ:M3.5 (記名板の大きさ:□21.2mm、t=1.0mm、2枚内蔵)

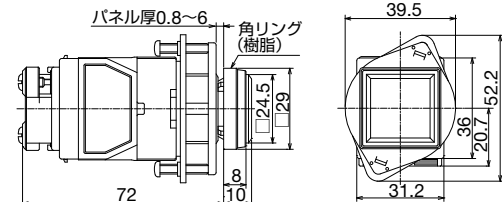
AC/DC6V、12V、24V



AC100/110V、200/220V
(AC240V以下)

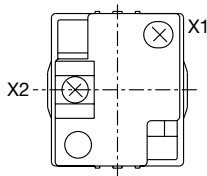


DC110V、AC380V以上



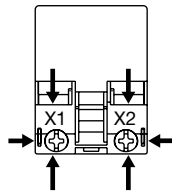
□パイロットライト裏面図

AC/DC6V、12V、24V



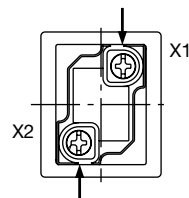
APS-PVL形の端子カバーを
取り付けられた場合
(APS-PVLはダイレクト式に付属)

AC100/110V、200/220V
(AC240V以下)



端子カバー:一体形

DC110V、AC380V以上



DC-DCコンバータ式は、
端子No.X1が⊕、X2が⊖です。
端子カバー:一体形

- 配線については **P34** をご覧ください。

照光押ボタンスイッチ

販売単位：1個

品名・外観	照光種別	動作	定格使用電圧	接点構成	形番 (ご注文形番)	照光色の 指定記号	
突形 ALS2形 AOLS2形  (AC/DC 24V)  トランス形 (AC100/110V)	LED	モメンタリ形	AC/DC24V	1a-1b	ALS22211DN※	R G Y A S P W	
				2a	ALS22220DN※		
				2a-2b	ALS22222DN※		
			AC100/110V	1a-1b	ALS21611DN※		
				2a	ALS21620DN※		
				2a-2b	ALS21622DN※		
		AC200/220V	1a-1b	ALS22611DN※			
			2a	ALS22620DN※			
			2a-2b	ALS22622DN※			
		オルタナイト形	AC/DC24V	AC/DC24V	1a-1b	AOLS22211DN※	R G Y A S P W
					2a	AOLS22220DN※	
					2a-2b	AOLS22222DN※	
AC100/110V	AC100/110V		1a-1b	AOLS21611DN※			
			2a	AOLS21620DN※			
			2a-2b	AOLS21622DN※			
AC200/220V	AC200/220V	1a-1b	AOLS22611DN※				
		2a	AOLS22620DN※				
		2a-2b	AOLS22622DN※				
突形フルガード付 ALFS2形 AOLFS2形  (AC/DC 24V)  トランス形 (AC100/110V)	LED	モメンタリ形	AC/DC24V	1a-1b	ALFS22211DN※	R G Y A S P W	
				2a	ALFS22220DN※		
				2a-2b	ALFS22222DN※		
			AC100/110V	AC100/110V	1a-1b		ALFS21611DN※
					2a		ALFS21620DN※
					2a-2b		ALFS21622DN※
		AC200/220V	AC200/220V	1a-1b	ALFS22611DN※		
				2a	ALFS22620DN※		
				2a-2b	ALFS22622DN※		
		オルタナイト形	AC/DC24V	AC/DC24V	1a-1b	AOLFS22211DN※	R G Y A S P W
					2a	AOLFS22220DN※	
					2a-2b	AOLFS22222DN※	
AC100/110V	AC100/110V		1a-1b	AOLFS21611DN※			
			2a	AOLFS21620DN※			
			2a-2b	AOLFS21622DN※			
AC200/220V	AC200/220V	1a-1b	AOLFS22611DN※				
		2a	AOLFS22620DN※				
		2a-2b	AOLFS22622DN※				

- ※ (色記号) : R (赤)、G (緑)、Y (黄)、A (アンバー)、S (青)、PW (ピュアホワイト)
- 照光押ボタンスイッチはLED球を内蔵しています。
- 丸リング〔金属製〕=クロームメッキ
- 定格使用電圧AC/DC6V、AC/DC12V、DC110Vなど、記載のない使用電圧のご指定は **P5** をご覧ください。
- 記載以外の接点構成および金接点をご指定の際には **P5** をご覧ください。
- 定格使用電圧AC/DC24V以下で、接点数が2接点、4接点タイプにはダミーブロックが組み込まれています。



照光押ボタンスイッチ

販売単位：1個

品名・外観	照光種別	定格使用電圧	接点構成	形番 (ご注文形番)	照光色の指定記号
大形プッシュロック ターンリセット形 AVLS3形 (*1)  (AC/DC 24V)  トランス形 (AC100/110V)	LED	AC/DC24V	1a-1b	AVLS32211DNR	R
			2a	AVLS32220DNR	
			2a-2b	AVLS32222DNR	
		AC100/110V	1a-1b	AVLS31611DNR	
			2a	AVLS31620DNR	
			2a-2b	AVLS31622DNR	
		AC200/220V	1a-1b	AVLS32611DNR	
			2a	AVLS32620DNR	
			2a-2b	AVLS32622DNR	

- 照光押ボタンスイッチはLED球を内蔵しています。
- 丸リング〔金属製〕=クロームメッキ
- 定格使用電圧AC/DC6V、AC/DC12V、DC110Vなど、記載のない使用電圧のご指定は **P5** をご覧ください。
- 記載以外の接点構成および金接点をご指定の際には **P5** をご覧ください。
- 定格使用電圧AC/DC24V以下で、接点数が2接点、4接点タイプにはダミーブロックが組み込まれています。
- *1) プッシュロックターンリセット形押ボタンスイッチは、国際安全規格ISO13850、IEC60947-5-5に基づく非常停止用スイッチとしては使用できません。
国際安全規格に基づく非常停止用スイッチとしてご使用される場合は、φ22HWシリーズまたは、XWシリーズの非常停止用押ボタンスイッチをご使用ください。

販売単位：1個

品名・外観	照光種別	動作	定格使用電圧	接点構成	形番 (ご注文形番)	照光色の指定記号
正角方形 (記名式) ULQS1B形 UOLQS1B形  (AC/DC 24V)  トランス形 (AC100/110V)	LED	モメンタリ形	AC/DC24V	1a-1b	ULQS1B2211DN※	R G Y A S P W
				2a	ULQS1B2220DN※	
				2a-2b	ULQS1B2222DN※	
			AC100/110V	1a-1b	ULQS1B1611DN※	
				2a	ULQS1B1620DN※	
				2a-2b	ULQS1B1622DN※	
			AC200/220V	1a-1b	ULQS1B2611DN※	
				2a	ULQS1B2620DN※	
				2a-2b	ULQS1B2622DN※	
		オルタナイト形	AC/DC24V	1a-1b	UOLQS1B2211DN※	R G Y A S P W
				2a	UOLQS1B2220DN※	
				2a-2b	UOLQS1B2222DN※	
			AC100/110V	1a-1b	UOLQS1B1611DN※	
				2a	UOLQS1B1620DN※	
				2a-2b	UOLQS1B1622DN※	
			AC200/220V	1a-1b	UOLQS1B2611DN※	
				2a	UOLQS1B2620DN※	
				2a-2b	UOLQS1B2622DN※	

- ※ (色記号): R (赤)、G (緑)、Y (黄)、A (アンバー)、(青)、PW (ピュアホワイト)
- 照光押ボタンスイッチはLED球を内蔵しています。
- 角リング〔樹脂製〕=黒色
- 記名板の大きさ=□21.2×1.0mm (2枚内蔵)
- 記名式の照光色PW (ピュアホワイト) は、透明レンズと記名板 (乳白色) の組合わせです。
- 記名板サイズと彫刻範囲については **P31** をご覧ください。
- 定格使用電圧AC/DC6V、AC/DC12V、DC110Vなど、記載のない使用電圧のご指定は **P5** をご覧ください。
- 記載以外の接点構成および金接点をご指定の際には **P5** をご覧ください。
- 定格使用電圧AC/DC24V以下で、接点数が2接点、4接点タイプにはダミーブロックが組み込まれています。

外形寸法図

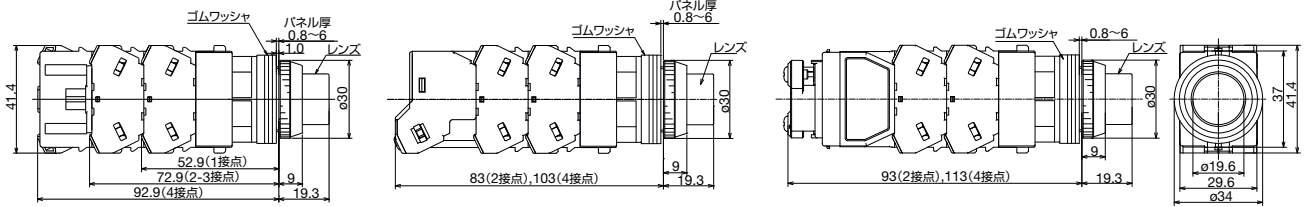
(単位: mm)

突形(モメンタリ、オルタネイト共通) 端子ねじ: M3.5 端子カバー: 一体形

AC/DC6V、12V、24V

AC100/110V、200/220V
(AC240V以下)

DC110V、AC380V以上

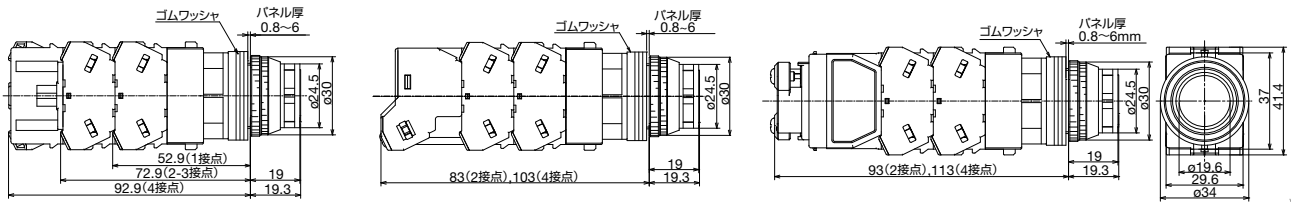


突形フルガード付(モメンタリ、オルタネイト共通) 端子ねじ: M3.5 端子カバー: 一体形

AC/DC6V、12V、24V

AC100/110V、200/220V
(AC240V以下)

DC110V、AC380V以上

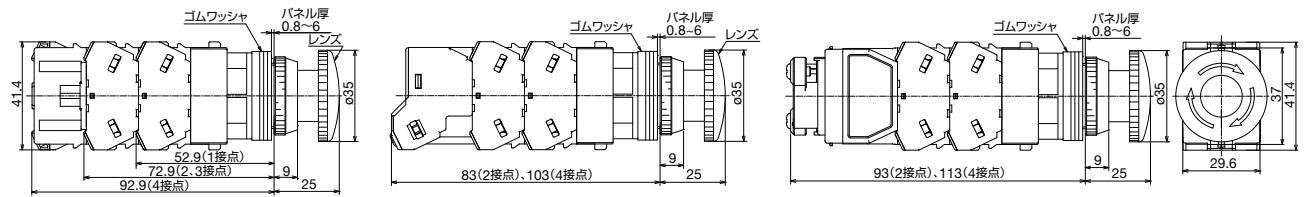


大形プッシュロックターンリセット形 端子ねじ: M3.5 端子カバー: 一体形

AC/DC6V、12V、24V

AC100/110V、200/220V
(AC240V以下)

DC110V、AC380V以上

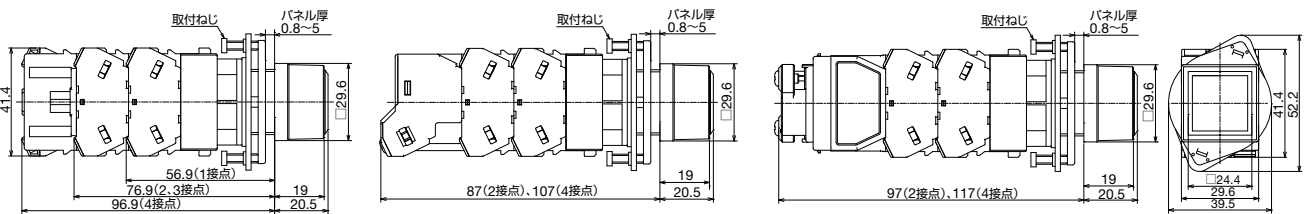


正角平形 端子ねじ: M3.5 端子カバー: 一体形

AC/DC6V、12V、24V

AC100/110V、200/220V
(AC240V以下)

DC110V、AC380V以上

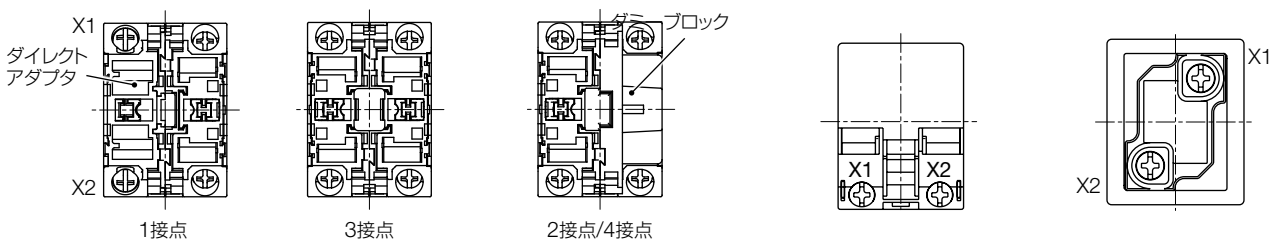


□ スイッチ裏面図(照光スイッチ共通)

AC/DC6V、12V、24V

AC100/110V、200/220V
(AC240V以下)

DC110V、AC380V以上



● 配線については P33 をご覧ください。

DC-DCコンバータ式は、端子No.X1が⊕、X2が⊖です。

セレクトスイッチ(矢形ハンドル)

販売単位：1個

外形 ノッチ角 ノッチ数	外観		写真													
	矢形ハンドル ASS形															
90° 2ノッチ	接点構成	コンタクトブロック		ノッチ位置			各位置停止 (手動)	右リターン (右→左、自動復帰)	左リターン							
		取付位置	接点	1	2	1			2	1	2	1	2			
	1a (10)	①	a		●		ASS210N	ASS2110N	①	a	●					ASS2210N
		②	-	ダミーブロック					②	-						
	1a-1b (11)	①	a		●		ASS211N	ASS2111N	①	a	●					ASS2211N
		②	b	●					②	b		●				
	2a (20)	①	a		●		ASS220N	ASS2120N	①	a	●					ASS2220N
		②	a		●				②	a	●					
	2a-2b (22)	①	a		●		ASS222N	ASS2122N	①	a	●				ASS2222N	
		②	b	●						②	b		●			
③		a		●					③	a	●					
④		b	●						④	b		●				
2R ☆	①	EM				ASS22RN-118	ASS212RN-118	①								
②	LB						②									
2R ☆	①					-	-	①	LB					ASS222RN-169 ☆		
②								②	EM							
45° 3ノッチ	接点構成	コンタクトブロック		ノッチ位置			各位置停止 (手動)	右リターン (右→中、自動復帰)	左リターン (左→中、自動復帰)		両リターン (左・右→中、自動復帰)					
		取付位置	接点	1	0	2			1	2	1	2				
	2a (20)	①	a	●			ASS320N	ASS3120N	ASS3220N			ASS3320N				
		②	a			●										
	2b (02)	①	b			●	ASS302N	ASS3102N	ASS3202N			ASS3302N				
		②	b			●										
	2a-2b (22)	①	a	●			ASS322N	ASS3122N	ASS3222N			ASS3322N				
		②	a			●										
		③	b			●										
		④	b			●										
	4a (40)	①	a	●			ASS340N	ASS3140N	ASS3240N			ASS3340N				
		②	a			●										
		③	a			●										
		④	a			●										
4b (04)	①	b			●	ASS304N	ASS3104N	ASS3204N			ASS3304N					
	②	b			●											
	③	b			●											
	④	b			●											
3S ☆	①	a	●			ASS33SN-243 ☆										
	②	a			●											
	③	b			●											
	④	-	ダミーブロック													

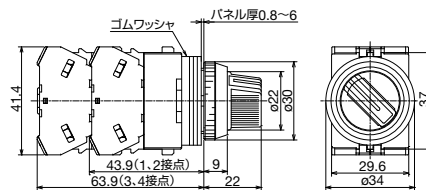
- ハンドル色：黒色
- 方向指示キャップ：白色
- 丸リング(金属製) = クロームメッキ
- 上記以外の接点・回路指定については P19~21 をご覧ください。
- 接点構成が1接点および3接点のユニットにはダミーブロックが組み込まれています。
- 接点構成が3Sのリターン形はありません。
- ☆印の機種(接点構成が2R、3S)は接点の使用電流値(負荷開閉電流値)が定格仕様電流の1/2になります。定格絶縁電圧および定格通電電流は同一値です。
- 金接点をご指定の際には、P5 をご覧ください。
- ハンドル操作は、各ノッチ位置まで確実に行ってください。

□ コンタクトブロックの取付位置



□ 外形寸法図

(単位：mm)



端子ねじ：M3.5
端子カバー：一体形

- スイッチ裏面図は P9 をご覧ください。

セレクトスイッチ(レバー形ハンドル)

販売単位：1個

接点構成	コンタクトブロック		ノッチ位置		各位置停止 (手動) 1 0 2	右リターン (右→左、自動復帰) 1 0 2	左リターン						
	取付位置	接点	1	2			コンタクトブロック	ノッチ位置	1 0 2				
90° 2ノッチ	1a (10)	①	a	●		ASS2L10N	ASS21L10N	①	a	●		ASS22L10N	
		②	-	ダミーブロック				②	-	-			
	1a-1b (11)	①	a		●		ASS2L11N	ASS21L11N	①	a	●		ASS22L11N
		②	b	●				②	b		●		
	2a (20)	①	a		●		ASS2L20N	ASS21L20N	①	a	●		ASS22L20N
		②	a		●				②	a	●		
	2a-2b (22)	①	a		●		ASS2L22N	ASS21L22N	①	a	●		ASS22L22N
②		b	●			②			b		●		
③		a		●					③	a	●		
④		b	●						④	b		●	
2R ☆	①	EM	■		ASS2L2RN-118 ☆	ASS21L2RN-118 ☆	①				-		
	②	LB	■				②						
2R ☆	①				-	-	①	LB	■		ASS22L2RN-169 ☆		
	②						②	EM	■				
接点構成	コンタクトブロック		ノッチ位置			各位置停止 (手動) 1 0 2	右リターン (右→中、自動復帰) 1 0 2	左リターン (左→中、自動復帰) 1 0 2			両リターン (左・右→中、自動復帰) 1 0 2		
	取付位置	接点	1	0	2			コンタクトブロック	ノッチ位置	1 0 2			
45° 3ノッチ	2a (20)	①	a	●			ASS3L20N	ASS31L20N	ASS32L20N	ASS33L20N			
		②	a		●								
	2b (02)	①	b			■	ASS3L02N	ASS31L02N	ASS32L02N	ASS33L02N			
		②	b			■							
	2a-2b (22)	①	a	●			ASS3L22N	ASS31L22N	ASS32L22N	ASS33L22N			
		②	a		●								
		③	b			■							
		④	b			■							
	4a (40)	①	a	●			ASS3L40N	ASS31L40N	ASS32L40N	ASS33L40N			
		②	a		●								
		③	a	●									
		④	a		●								
4b (04)	①	b			■	ASS3L04N	ASS31L04N	ASS32L04N	ASS33L04N				
	②	b			■								
	③	b			■								
	④	b			■								
3S ☆	①	a	●			ASS3L3SN-243 ☆	-	-	-				
	②	a		●									
	③	b			●								
	④	-	ダミーブロック										

- ハンドル色：黒色
- 方向指示キャップ：白色
- 丸リング〔金属製〕＝クロームメッキ
- 上記以外の接点・回路指定については P19～21 をご覧ください。
- 接点構成が1接点および3接点のユニットにはダミーブロックが組み込まれています。
- 接点構成が3Sのリターン形はありません。

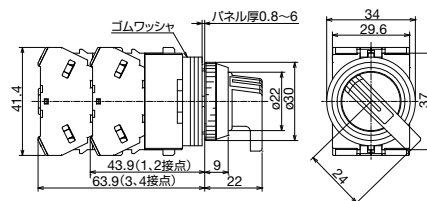
- ☆印の機種（接点構成が2R、3S）は接点の使用電流値（負荷開閉電流値）が定格仕様電流の1/2になります。定格絶縁電圧および定格通電電流は同一値です。
- 金接点をご指定の際には、P5 をご覧ください。
- ハンドル操作は、各ノッチ位置まで確実に行ってください。

□ コンタクトブロックの取付位置



□ 外形寸法図

(単位：mm)



端子ねじ：M3.5
端子カバー：一体形

- スイッチ裏面図は P9 をご覧ください。

セレクトスイッチ(鍵操作形)

販売単位：1個

外形 ノッチ角・ノッチ数	鍵操作形(鍵No.0) ASS□K形		ノッチ位置				各位置停止 (手動) 1 2	右リターン (右→左、自動復帰) 1 2	左リターン			
	接点構成	コンタクトブロック		ノッチ位置		コンタクトブロック			ノッチ位置		1 2	
		取付位置	接点	1	2	取付位置			接点	1		2
90° 2ノッチ	1a (10)	①	a		●	ASS2K10N	ASS21K10N	①	a	●		ASS22K10N
		②	-	ダミーブロック				②	-	-		
	1a-1b (11)	①	a		●	ASS2K11N	ASS21K11N	①	a	●		ASS22K11N
		②	b	●				②	b		●	
	2a (20)	①	a		●	ASS2K20N	ASS21K20N	①	a	●		ASS22K20N
		②	a		●			②	a	●		
	2a-2b (22)	①	a		●	ASS2K22N	ASS21K22N	①	a	●		ASS22K22N
		②	b	●				②	b		●	
		③	a		●			③	a	●		
		④	b	●				④	b		●	
2R ☆	①	EM	■		ASS2K2RN-118 ☆	ASS21K2RN-118 ☆	①				-	
	②	LB	■				②					
2R ☆	①				-	-	①	LB	■		ASS22K2RN-169 ☆	
	②						②	EM	■			
45° 3ノッチ	2a (20)	①	a	●		ASS3K20N	ASS31K20N	ASS32K20N	ASS33K20N			
		②	a		●							
	2b (02)	①	b		■	ASS3K02N	ASS31K02N	ASS32K02N	ASS33K02N			
		②	b	■								
	2a-2b (22)	①	a	●		ASS3K22N	ASS31K22N	ASS32K22N	ASS33K22N			
		②	a		●							
		③	b		■							
		④	b	■								
	4a (40)	①	a	●		ASS3K40N	ASS31K40N	ASS32K40N	ASS33K40N			
		②	a		●							
		③	a	●								
		④	a		●							
	4b (04)	①	b		■	ASS3K04N	ASS31K04N	ASS32K04N	ASS33K04N			
		②	b	■								
③		b		■								
④		b	■									
3S ☆	①	a	●		ASS3K3SN-243 ☆	-	-	-				
	②	a		●								
	③	b		●								
	④	-	ダミーブロック									

- シリンダーカバー色：黒色
- 丸リング〔金属製〕=クロームメッキ
- 上記以外の接点・回路指定については P19~21 をご覧ください。
- 接点構成が1接点および3接点のユニットにはダミーブロックが組み込まれています。
- 接点構成が3Sのリターン形はありません。
- ☆印の機種(接点構成が2R、3S)は接点の使用電流値(負荷開閉電流値)が定格仕様電流の1/2になります。定格絶縁電圧および定格通電電流は同一値です。

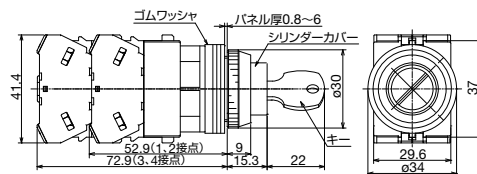
- リターン形は停止位置のみ鍵が抜き差しできます。各位置停止形はいずれのノッチ位置でも抜き差しできます。なお、任意のノッチ位置の鍵抜け(不抜け)のご指定に際しては P5 をご覧ください。
- 金接点ご指定に際しては P5 をご覧ください。
- 鍵は2枚付属しています。
- 鍵ナンバーちがいも製作可能です。お問い合わせください。
- ハンドル操作は、各ノッチ位置まで確実に行ってください。

□ コンタクトブロックの取付位置



□ 外形寸法図

(単位：mm)



端子ねじ：M3.5
端子カバー：一体形

● スイッチ裏面図は P9 をご覧ください。

照光セレクトスイッチ

販売単位：1個

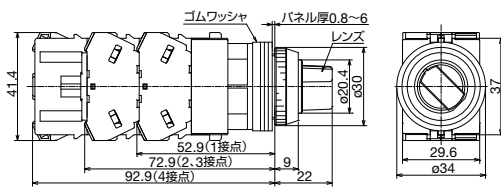
外形	ASLS形		ノッチ角・ノッチ数		定格使用電圧		各位置停止 (手動)		右リターン (右→左、自動復帰)		左リターン (左→右、自動復帰)		照光色の指定記号	
	取付位置	接点	1	2	1	2	1	2	1	2	1	2		
90° 2ノッチ	1a-1b (11)	①	a	●		AC/DC24V	ASLS22211DN※	ASLS212211DN※	①	a	●	ASLS22211DN※	R G Y A S PW	
		②	b		●	AC100/110V	ASLS21611DN※	ASLS211611DN※	②	b		●		ASLS221611DN※
						AC200/220V	ASLS22611DN※	ASLS212611DN※						ASLS222611DN※
	2a (20)	①	a		●	AC/DC24V	ASLS22220DN※	ASLS212220DN※	①	a	●			ASLS22220DN※
		②	a		●	AC100/110V	ASLS21620DN※	ASLS211620DN※	②	a	●			ASLS221620DN※
						AC200/220V	ASLS22620DN※	ASLS212620DN※						ASLS222620DN※
	2a-2b (22)	①	a		●	AC/DC24V	ASLS22222DN※	ASLS212222DN※	①	a	●			ASLS22222DN※
		②	b		●	AC100/110V	ASLS21622DN※	ASLS211622DN※	②	b		●		ASLS221622DN※
		③	a		●	AC200/220V	ASLS22622DN※	ASLS212622DN※	③	a	●			ASLS222622DN※
		④	b		●	—	—	—	④	b		●		—
	45° 3ノッチ	2a (20)	①	a	●		AC/DC24V	ASLS32220DN※	ASLS312220DN※	ASLS32220DN※	ASLS33220DN※	R G Y A S PW		
			②	a		●	AC100/110V	ASLS31620DN※	ASLS311620DN※	ASLS321620DN※	ASLS331620DN※			
						AC200/220V	ASLS32620DN※	ASLS312620DN※	ASLS322620DN※	ASLS332620DN※				
2b (02)		①	b		●	AC/DC24V	ASLS32202DN※	ASLS312202DN※	ASLS32202DN※	ASLS332202DN※				
		②	b		●	AC100/110V	ASLS31602DN※	ASLS311602DN※	ASLS321602DN※	ASLS331602DN※				
					AC200/220V	ASLS32602DN※	ASLS312602DN※	ASLS322602DN※	ASLS332602DN※					
2a-2b (22)		①	a	●		AC/DC24V	ASLS32222DN※	ASLS312222DN※	ASLS32222DN※	ASLS33222DN※				
		②	a		●	AC100/110V	ASLS31622DN※	ASLS311622DN※	ASLS321622DN※	ASLS331622DN※				
		③	b		●	AC200/220V	ASLS32622DN※	ASLS312622DN※	ASLS322622DN※	ASLS332622DN※				
		④	b		●	—	—	—	—	—				
4a (40)		①	a	●		AC/DC24V	ASLS32240DN※	ASLS312240DN※	ASLS32240DN※	ASLS33240DN※				
		②	a		●	AC100/110V	ASLS31640DN※	ASLS311640DN※	ASLS321640DN※	ASLS331640DN※				
		③	a		●	AC200/220V	ASLS32640DN※	ASLS312640DN※	ASLS322640DN※	ASLS332640DN※				
		④	a		●	—	—	—	—	—				
4b (04)		①	b		●	AC/DC24V	ASLS32204DN※	ASLS312204DN※	ASLS32204DN※	ASLS33204DN※				
		②	b		●	AC100/110V	ASLS31604DN※	ASLS311604DN※	ASLS321604DN※	ASLS331604DN※				
		③	b		●	AC200/220V	ASLS32604DN※	ASLS312604DN※	ASLS322604DN※	ASLS332604DN※				
		④	b		●	—	—	—	—	—				

- ※ (色記号) : R (赤)、G (緑)、Y (黄)、A (アンバー)、S (青)
PW (ピュウホホワイト)
- 照光セレクトスイッチはLED球を内蔵しています。
- 丸リング [金属製] = クロームメッキ
- 上記以外の接点・回路指定については **P19~21** をご覧ください。
- 定格使用電圧DC110Vなど、記載のない使用電圧をご指定の際には **P6** をご覧ください。
- 金接点をご指定の際には、**P6** をご覧ください。
- 定格使用電圧AC/DC24V以下で接点構成が2接点および4接点タイプにはタミーブロックが組み込まれています。

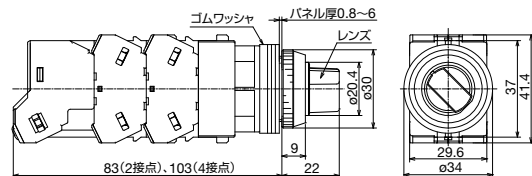
外形寸法図

(単位：mm)

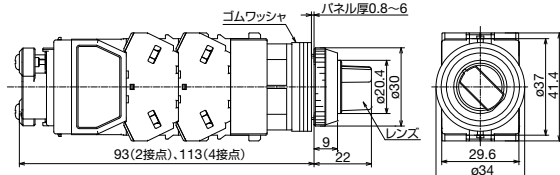
AC/DC24V



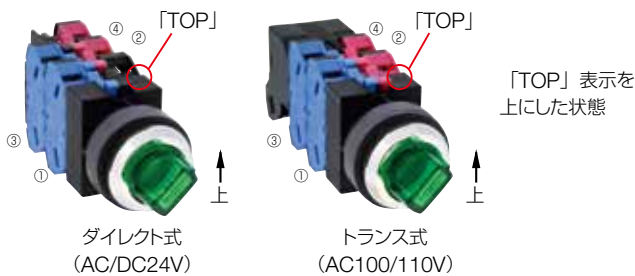
AC100/110V、200/220V (AC240V以下)



DC110V、AC380V以上



コンタクトブロックの取付位置



端子ねじ：M3.5 端子カバー：一体形

●スイッチ裏面図は **P14** をご覧ください。

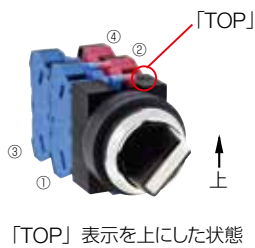
□ セレクタスイッチ接点構成表

90° 2ノッチ<各位置停止 / 右リターン / 左リターン>

接点構成	回路番号	コンタクトブロック		ハンドル動作と製作可能な回路								
				各位置停止			右リターン			左リターン		
				矢形 レバー形	鍵操作形	照光式	矢形 レバー形	鍵操作形	照光式	矢形 レバー形	鍵操作形	照光式
				ノッチ位置			ノッチ位置			ノッチ位置		
取付位置	接点	1	2	1	2	1	2	1	2			
10	指定不要	①	a		●		●		●			
		②	-	ダミーブロック		ダミーブロック		ダミーブロック				
01	指定不要	①	b	●		●		●		●		
		②	-	ダミーブロック		ダミーブロック		ダミーブロック				
11	指定不要	①	a		●		●		●			
		②	b	●		●		●		●		
20	指定不要	①	a		●		●		●			
		②	a		●		●		●			
02	指定不要	①	b	●		●		●		●		
		②	b	●		●		●		●		
22	指定不要	①	a		●		●		●			
		②	b	●		●		●		●		
		③	a		●		●		●			
		④	b	●		●		●		●		
31	107	①	b	●		●		●		●		
		②	a		●		●		●			
		③	a		●		●		●			
		④	a		●		●		●			
40	指定不要	①	a		●		●		●			
		②	a		●		●		●			
		③	a		●		●		●			
		④	a		●		●		●			
☆ 2R	☆ 118	①	EM	●			●					
		②	LB	●			●					
☆ 168	☆	①	EM					●				
		②	LB					●				

- ☆印の機種（接点構成が2Rの機種）は、接点の使用電流値（負荷開閉電流値）が1/2になります。定格絶縁電圧および定格通電電流は同一値です。
- 形番例およびコンタクトブロックの取り付け位置は **P20** をご覧ください。

□ コンタクトブロック取り付け位置



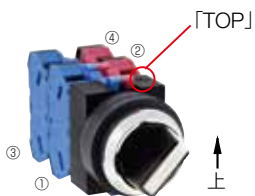
□ 形番例

- ASS 2 L 31N - 107
- ① 回路番号
回路番号を指定してください
 - ② 接点構成
接点構成を指定してください
 - ③ 操作部形状
無指定：矢形
L：レバー形
K：鍵操作形
 - ④ ノッチ数・ハンドル動作
2：2ノッチ 各位置停止
21：2ノッチ 右リターン
22：2ノッチ 左リターン

45° 3ノッチ <各位置停止 / 右リターン / 左リターン / 両リターン>

接点構成	回路番号	コンタクトブロック		ノッチ位置			製作可能な回路		
		取付位置	接点	1	0	2	矢形・レバー形	鍵操作形	照光式
11	202	①	a	●			○		
		②	b	■					
	203	①	b		■				
		②	a			●			
	303	①	b		●				
		②	a			●			
20	指定不要	①	a	●			○		
		②	a			●			
02	指定不要	①	b		■		○		
		②	b	■					
22	指定不要	①	a	●			○		
		②	a			●			
		③	b		■				
		④	b	■					
	210	①	b		■				
		②	a			●			
		③	b		■				
		④	a			●			
	310	①	b		●				
		②	a			●			
		③	b		●				
		④	a			●			
40	指定不要	①	a	●			○		
		②	a			●			
		③	a	●					
		④	a			●			
04	指定不要	①	b		■		○		
		②	b	■					
		③	b		■				
		④	b	■					

□ コンタクトブロック取り付け位置



「TOP」表示を上にした状態

□ 形番例

ASS 3 L 11N - 202

- ① 回路番号
回路番号を指定してください
- ② 接点構成
接点構成を指定してください
- ③ 操作部形状
無指定：矢形
L：レバー形
K：鍵操作形
- ④ ノッチ数・ハンドル動作
3：3ノッチ 各位置停止
31：3ノッチ 右リターン
32：3ノッチ 左リターン
33：3ノッチ 両リターン

45° 3ノッチ <各位置停止>

接点構成	回路番号	コンタクトブロック		ノッチ位置			製作可能な回路
		取付位置	接点	1	0	2	
☆ 3S	243	①	a	●			○
		②	a			●	
		③	b		●		
		④	-	ダミーブロック			
☆ 4S	237	①	a	●			○
		②	a			●	
		③	b		●		
		④	a			●	
☆ 4S	1336	①	a	●			○
		②	a			●	
		③	b		●		
		④	b		●		

□ 形番例

ASS 3 L 3SN - 243



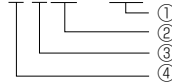
- ① 回路番号
回路番号を指定してください
- ② 接点構成
接点構成を指定してください
- ③ 操作部形状
無指定：矢形
L：レバー形
K：鍵操作形
- ④ ノッチ数・ハンドル動作
3：3ノッチ 各位置停止

45° 4ノッチ <各位置停止>

接点構成	回路番号	コンタクトブロック		ハンドル動作と製作可能な回路				
		取付位置	接点	各位置停止 1 2 3 4				
☆ 4S	407	①	LB		●●●●			
		②	b		●			
		③	b			●		
		④	a				●	
☆ 4S	411	①	a	●				
		②	b		●			
		③	b			●		
		④	a				●	

□ 形番例

ASS 4 L 4SN - 411



- ① 回路番号
回路番号を指定してください
- ② 接点構成
接点構成を指定してください
- ③ 操作部形状
無指定：矢形
L：レバー形
- ④ ノッチ数・ハンドル動作
4：4ノッチ 各位置停止
5：5ノッチ 各位置停止

30° 5ノッチ <各位置停止>

接点構成	回路番号	コンタクトブロック		ハンドル動作と製作可能な回路				
		取付位置	接点	各位置停止 1 2 3 4 5				
☆ 4S	501	①	a	●				
		②	b		●			
		③	b				●	
		④	a					●

- ☆印の機種（接点構成が3S、4Sの機種）は、接点の使用電流値（負荷開閉電流値）が1/2になります。定格絶縁電圧および定格通電電流は同一値です。
- *1) 同一接点数でも回路により製品価格が異なる場合があります。
- ☆印の機種は、ノッチ切替時に接点がオーバーラップする場合があります。

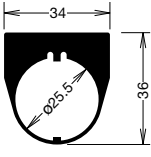
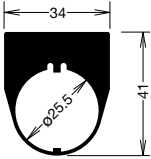
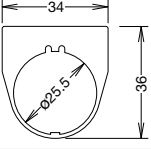
□ コンタクトブロック取り付け位置



銘板

(単位: mm)

ご注文形番にてご注文ください。

品名・外観・外形寸法	文字仕様	仕様	形番	ご注文形番	販売単位
NSA形 	文字なし	アルミニウム製 黒地 (白文字)	NSA-0	NSA-0	1個
	文字付き			NSA-□	NSA-0PN10
			NSA-□		1個
	NSA-□PN10		1パック (同種10個入り)		
NSALO形 	文字なし	アルミニウム製 黒地	NSALO	NSALO	1個
				NSALOPN10	1パック (同種10個入り)
NFSO形 	文字なし	ステンレス製 ステンレス地色	NFSO	NFSO	1個
				NFSOPN10	1パック (同種10個入り)

- 形番の□には表記文字の指定記号が入ります。
- 1個単位でお買い求めいただけます。その場合、標準価格は異なります。

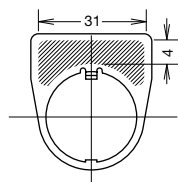
文字付銘板の表記文字

指定記号	表記文字 (英文)	指定記号	表記文字 (和文)
0	-	-	-
1	ON	-	-
2	OFF	-	-
3	START	J3	起動
4	STOP	J4	停止
31	OFF ON	J31	切 入
35	HAND AUTO	-	-
53	HAND OFF AUTO	J53	手動 切 自動

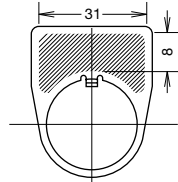
□ 文字彫刻について

銘板形状と彫刻有効範囲

(単位: mm)



①標準形
(NSA/NFSO形)



②大形
(NSALO形)

文字彫刻範囲


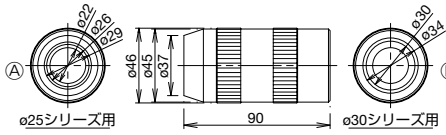

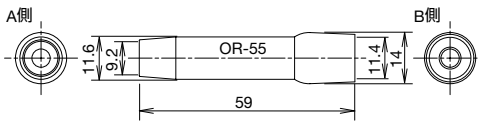

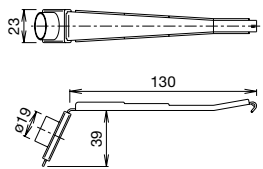

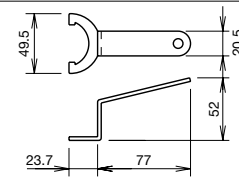

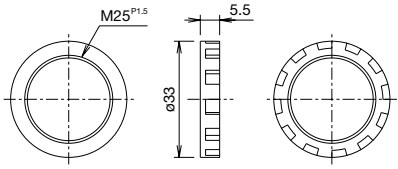

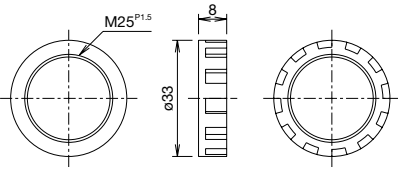

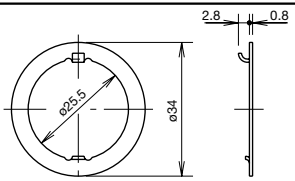

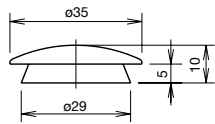
項目	彫刻有効範囲 (単位: mm)		最大行数	1行の文字数	
	上下	左右		英文字	和文字
①標準形 (NSA/NFSO形)	4	31	1行	17	9
②大形 (NSALO形)	8	31	2行	17	9

- 上表の文字の高さは3mmの場合です。
- 彫刻スペースは、上左右の端から1.5mmです。

アクセサリ

(単位: mm)


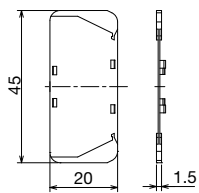

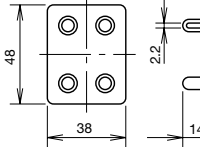
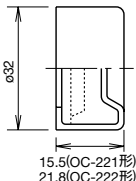
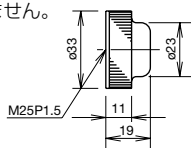
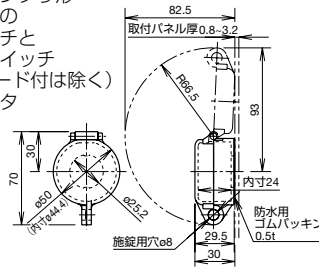
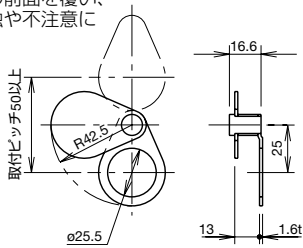
ご注文形番にてご注文ください

品名・外観		仕様	形番	ご注文形番	販売単位	備考
工具	リングレンチ 	ゴム製 (ニトリル系)	OR-12	OR-12	1個	<ul style="list-style-type: none"> ・パネル前面から丸リングの締付けに使用します。 ・A側がφ25シリーズ用、B側がφ30シリーズ用となっています。 
	ランプ交換工具 	ゴム製 (ニトリル系)	OR-55	OR-55	1個	<ul style="list-style-type: none"> ・LED球/白熱球の着脱時に使用するランプ交換工具です。 ・交換方法は P29 を参照ください。 ・A側: 口金サイズ BA9S用 ・B側: 口金サイズ E12用 
	引外工具 	<本体> 金属製 (銅・亜鉛メッキ) <ゴム部分> (ニトリル系)	TW-KC1	TW-KC1	1個	<ul style="list-style-type: none"> ・トランスの取外しのほか、防水レンズおよびパイロットライトのレンズの着脱が容易に行える工具です。 
	角形ユニット取付工具 	金属製 (銅・亜鉛メッキ)	TWST-T1	TWST-T1	1個	<ul style="list-style-type: none"> ・角形ユニット取付用(下記ロックナット)の締付け用工具です。 
ロックナット(角形ユニット取付用)	押ボタンスイッチ 照光押ボタンスイッチ 	ポリアミド樹脂	OG-RT1	OG-RT1PN02	1パック (同種2個入り)	<ul style="list-style-type: none"> ・角形ユニットのパネル取付用ロックナットです。 ・丸形ユニットと同じ取付ピッチでパネル取付けできます。 
	パイロットライト 	ポリアミド樹脂	OG-RT2	OG-RT2PN02	1パック (同種2個入り)	<ul style="list-style-type: none"> ・角形ユニットのパネル取付用ロックナットです。 ・丸形ユニットと同じ取付ピッチでパネル取付けできます。 
回止めリング 	金属製 (銅・亜鉛メッキ)	OGL-21	OGL-21PN10	1パック (同種10個入り)	<ul style="list-style-type: none"> ・本体の回転防止用。主にセレクトスイッチで銘板を使用しないときに使用します。 	
取付穴プラグ 	黒色 グレー色	ゴム製 (ニトリル系)	OBS-13B	OBS-13BPN05	1パック (同種5個入り)	<ul style="list-style-type: none"> ・パネルカットした予備の取付穴(φ25.5)を埋めるために使用します。 ・保護構造: IP65(丸穴)、IP40(回り止め加工時) 
			OBS-13	OBS-13PN05		

アクセサリ

(単位: mm)


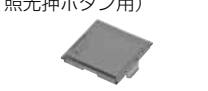
ご注文形番にてご注文ください

品名・外形	仕様	形番	ご注文形番	販売単位	備考	
	ポリアミド樹脂	HW-VU1	HW-VU1PN10	1パック (同種10個入り)	ユニット密着取り付け時、接触防止用としてコンタクトブロック間に1枚使用します。(P31参照) (ユニット密着取り付け時は必ずご使用ください。) 	
コンタクトブロック 1段 (2接点) 	ゴム製 (ニトリル系) 黒色	OCS-99	OCS-99	1個	・コンタクトブロック保護用の耐油ゴム製カバーです。 ・押ボタンスイッチとセレクトスイッチに適合します。 ・使用周囲温度: -5~+60°C  ケーブル挿入部は、カバーの突起部を切ってケーブル外形サイズに調整ください。	
透明ボタンカバー	平形 ボタン用	ゴム製 (EPDM)	OC-221	OC-221	1個	水のかかる場所に使用します。 ただし、屋外の使用や油には不適です。  <取付寸法> ボタンカバー内にリングをセットした状態で本体に取り付けます。
	突形 ボタン用		OC-222	OC-222	1個	
ボタンカバー	突形ボタン用	ゴム製 (ニトリル系)	色	形番	-	・金属製取付リングをゴムカバーで覆った物で、押ボタンスイッチの防水性をより確実にします。(リングと同様に取り付けます) ・耐油性にも良好です。 ・使用周囲温度: -5~+60°C ・突形ボタンは付属しておりません。(平形ボタンは突形ボタンに変更してください) 
			黒	OCS-11B	OCS-11B	
			緑	OCS-11G	OCS-11G	
			赤	OCS-11R	OCS-11R	
			黄	OCS-11Y	OCS-11Y	
パドロックカバー	本体: ポリアリレート樹脂 パッキン: ニトリルゴム	OLS-KL1	OLS-KL1	1個	適合機種: モメンタリ形・オルタネイト形の押ボタンスイッチと照光押ボタンスイッチ(大形・大形ガード付は除く)および、セレクトスイッチの矢形ハンドルと鍵操作形(板鍵は除く)タイプ。 	
誤操作防止金具	金属製 (銅・亜鉛メッキ)	OLS-C	OLS-C	1個	・平形押ボタンの前面を覆い、器物などの接触や不注意による誤操作を防止する金具です。 	

保守用部品

(単位: mm)

ご注文形番にてご注文ください

品名・外観・外形寸法	仕様	形番	ご注文形番	販売単位	備考	
リング 	①② 押ボタンスイッチ・パイロットライト・鍵操作形セレクトスイッチ・照光セレクトスイッチ用 φ30(φ21) H9	①金属製 亜鉛ダイカスト (クロームメッキ)	OG-22	OG-22PN02	1パック (同種 2個入り)	※(色記号):B、G、R、Y、W ・半ガードやフルガード付のユニットには適合しません。
		②ポリカーボネイト樹脂	OGP-22※	OGP-22※ PN02		
	③④ セレクトスイッチ用 (鍵操作形を除く) φ30(φ23) H9	③金属製 亜鉛ダイカスト (クロームメッキ)	OG-33	OG-33PN02	1個	※(色記号):B、G、R、Y、W ・半ガードやフルガード付のユニットには適合しません。
		④ポリカーボネイト樹脂	OGP-33※	OGP-33※ PN02		
	⑤押ボタン用フルガード φ23.5 H17	⑤⑥ 金属製 亜鉛ダイカスト (クロームメッキ)	ABS2FN	ABS2FN	1個	
	⑥押ボタン用大形ガード φ42 H18		ABS3GN	ABS3GN		
	⑦押ボタン・照光押ボタン用半ガード φ31 H20.2	⑦半ガード 黄銅 その他 亜鉛ダイカスト (クロームメッキ)	ALS1G	ALS1G	1個	・ロックナット付き (黄銅 クロームメッキ)
	⑧照光押ボタン用フルガード φ30 H19	⑧照光ガード 亜鉛ダイカスト (クロームメッキ)	ALS1F	ALS1F		
ボタン 	①平形 φ19.4 H3.3	ポリアセタール樹脂	ABS1BN-※	ABS1BN-※ PN05	1パック (同種 5個入り)	※(色記号):B、G、R、Y、S、W ・色はライト色になります。
	②突形 φ19.4 H9.3		ABS2BN-※	ABS2BN-※ PN05		
	③大形 φ35 H16.7		ABS3BN-※	ABS3BN-※ PN02	1パック (同種2個入り)	
	④角平形 □25 H12		UBQS1BN-※	UBQS1BN-※ PN02	1パック (同種 2個入り)	※(色記号):B、G、R、Y、S ・色はライト色になります。
	⑤角突形 □25 H18		UBQS2BN-※	UBQS2BN-※ PN02		※(色記号):R、Y
	⑥プッシュロック ターンリセット形 φ35 H16		AVS3BN-※	AVS3BN-※ PN02		※(色記号):B、G、R、Y
	⑦プッシュプル形 φ35 H22.3		AYS3BN-※	AYS3BN-※ PN02		
レンズ (パイロットライト用) 	①ドーム形ユニット用 φ19.6 H25	AS樹脂	APS106LD-※-K	APS106LD-※-KPN05	1パック (同種 5個入り)	※(色記号):R、G、A、Y、S、W
	②角形金属製 リングユニット用 □24 H8.5		UPQS306LD-※-K	UPQS306LD-※-KPN05		※(色記号):R、G、A、Y、S、C Wの場合は、Cをご指定ください。
レンズ (パイロットライト、 照光押ボタン用) 	角形樹脂製 リングユニット用 □24.4 H7.6	AS樹脂	UPQS106LD-※-K	UPQS106LD-※-KPN05	1パック (同種 5個入り)	※(色記号):R、G、A、Y、S、C Wの場合は、Cをご指定ください。
レンズ (照光押ボタン用) 	①突形ユニット用 φ19.6 H20 M16	AS樹脂	ALS06LD-※-K	ALS06LD-※-KPN05	1パック (同種 5個入り)	※(色記号):R、G、A、Y、S、W
	②プッシュロック ターンリセット用 φ35 H25.5		AVLS3L-R-K	AVLS3L-R-KPN02		

※(色記号): R(赤)、G(緑)、Y(黄)、A(アンバー)、W(乳白)、C(透明)、S(青)、B(黒)

保守用部品

(単位: mm)

ご注文形番にてご注文ください

品名・外観・外形寸法	仕様	形番	ご注文形番	販売単位	備考	
セレクタハンドル 	①矢形ハンドル φ22.4 H19	ポリアセタール樹脂	ASSHHY-※	ASSHHY-※ PN02	1パック (同種2個 入り)	※(指定色): B(黒)、G(緑)、R(赤)
	②レバーハンドル φ22.4 H18.5 L35.2		ASSHHL-※	ASSHHL-※ PN02		
	③カラー方向指示 キャップ W19 D5 H18.5	AS樹脂	TWS-HC1※	TWS-HC1※ PN05	1パック(同 種5個入り)	※キャップ色(指定記号): B(黒)、R(赤)、G(緑)、Y(黄)、S(青)、W(白)
	④照光セレクタ用 ハンドル φ20.4 H20.2		ASLSDDY-※-K	ASLSDDY-※-K		
鍵操作形セレクタ用 キャップ 	φ20.4 H14	ポリアセタール樹脂	AKS2B-※	AKS2B-※ PN05	1パック (同種5個 入り)	※(指定色): B(黒)、R(赤)
表示チップ 	①透明ボタンカバー φ19.8 H5	ポリカーボネイト 樹脂	ABS1B-C	ABS1B-CPN05	1パック (同種5個 入り)	・透明のボタンカバーとその内部に 挿入する表示板で、平形押ボタンの 全面に記号などを表示できます。表 示板は彫刻が容易なプラスチック 製です。色は5種類あります。 ※(色指定): B(黒)、G(緑) R(赤)、Y(黄)、W(白)
	②表示板 φ16.8 H4.1	ポリアセタール樹脂	TWS-0※	TWS-0※PN10	1パック (同種10 個入り)	
記名板 	①角形パイロット・ 照光押ボタン用 □21.2 t1	アクリル樹脂	UPQS106P-※	UPQS106P-※ PN02	1パック (同種2個 入り)	※(色記号): W(乳白)、C(透明) ・彫刻範囲: □19.2 深さ0.5mm以内
	②角形パイロット 金属リング用 □20 t2		UPQS306N-W	UPQS306N- WPN02		
コンタクトブロック HW-U形 	シリーズ共用 質量(約): 11g	1a接点 (NO接点)	HW-U10	HW-U10	1個	・ハウジング色: 青 橋絡片ホルダの色: 緑 ・ MAUは金接点の場合です。
		1b接点 (NC接点)	HW-U01	HW-U01		
		EM接点 (アーマイク接点)	HW-U10R	HW-U10R	1個	・ハウジング色: 青 橋絡片ホルダの色: 黒 ・ MAUは金接点の場合です。
			HW-U10R-MAU	HW-U10R-MAU		
		LB接点 (レイトブレイク接点)	HW-U01R	HW-U01R	1個	・ハウジング色: 赤紫 橋絡片ホルダの色: 白 ・ MAUは金接点の場合です。
			HW-U01R-MAU	HW-U01R-MAU		
ダミーブロック 	シリーズ共用 質量(約): 3.5g	ポリアミド樹脂	HW-DB	HW-DBPN10	1パック (同種 10個入り)	・HW-U形コンタクト用 ・コンタクトブロック、 ダイレクトアダプタの 取付け数が奇数個の場合に 使用します。
ダイレクトアダプタ 照光ユニット用(*1) 	シリーズ共用 質量(約): 12g	ポリアミド樹脂	HW-GA1N	HW- GA1NPN02	1パック (同種 2個入り)	・適合機種 照光押ボタンスイッチ 照光セレクタスイッチ ・適合負荷(LED球): LSRD-6、LSTD-6形(AC/DC 6V) LSRD-1、LSTD-1形(AC/DC12V) LSRD-2、LSTD-2形(AC/DC24V)
トランス(*1) 	約65g	AC100/110V用	HW-T16	HW-T16	1個	・パイロットライト用 照光押ボタンスイッチ用 照光セレクタスイッチ用 (適合負荷) LSRD-6、LSTD-6形(AC/DC6V)
AC200/220V用		HW-T26	HW-T26			
コンタクトブロックプラグ 		ポリアミド樹脂	HW9Z-CBPL	HW9Z- CBPLPN10	1パック (同種 10個入り)	コンタクトブロック中央部の穴を 埋めるプラグです。

*1) 保守用部品としてご使用ください。これらの部品による増設や改造は行わないでください。

保守用部品

(単位：mm)

ご注文形番にてご注文ください

品名・外観・外形寸法	仕様	形番	ご注文形番	販売単位	備考
 板鍵 鍵操作形 セレクタスイッチ用 L39 W19.7 t1.8	金属製 黄銅 ニッケルメッキ	TW-SK-0	TW-SK-0PN02	1パック (同種2個入り)	
ゴムワッシャ (パネル固定用) ①  ② 	ゴム製 合成軟質ビニル	①H3.0 外径：φ33.8 内径：φ25.5	OW-22	OW-22PN10	1パック (同種10個入り)
		②H1.5 外径：φ33.8 内径：φ25.5	OW-21	OW-21PN10	

□ 保守用LED球

ご注文形番にてご注文ください

外観	定格使用電圧	消費電流		形番	ご注文形番	販売単位	使用口金
		DC定格	AC定格				
 LSRD球	AC/DC6V	10mA	14mA	LSRD-6	LSRD-6	1個	BA9S/13
					LSRD-6PN10	1パック(同種10個入り)	
	AC/DC12V	7mA	8mA	LSRD-1	LSRD-1	1個	
					LSRD-1PN10	1パック(同種10個入り)	
	AC/DC24V	7mA	8mA	LSRD-2	LSRD-2	1個	
					LSRD-2PN10	1パック(同種10個入り)	

- LSRD球は1色のみのため形番に色を指定する記号（※）はつきません。
- 1個単位でお買い求めいただけます。その場合、標準価格は異なります。
- **保守用LED球をLSRD球に交換する場合は、使用するレンズ（P25 参照）の変更も必要です。**

白熱球保守用代替LED球について ※白熱球の保守用には、LED球をご使用ください。



- 白熱球の保守用には、下記記載のLED球をご使用ください。
- LED球のご注文については、上記「保守用LED球」欄をご覧ください。
- 白熱球照光とLED球照光では、輝度・色調が異なる場合があります。

白熱球					代替LED球		
機種 (単位：mm)	形番	定格使用電圧	電球定格	使用口金	形番	定格使用電圧	使用口金
 LS球 ガラス：φ11 長さ：23	LS-6	AC/DC6V	1W (6V)	BA9S /13	LSRD-6	AC/DC6V	BA9S /13
	LS-8	AC/DC12V	1W (18V)		LSRD-1	AC/DC12V	
	LS-2	AC/DC18V	1W (24V)		LSRD-2	AC/DC24V	
	LS-3	AC/DC24V	1W (30V)				

- LSRD球は1色のみのため形番に色を指定する記号（※）はつきません。
- **白熱球をLSRD球に交換する場合は、使用するレンズ（P25 参照）も交換ください。**

別置形トランス

販売単位：1個

別置形トランス	定格使用電圧	使用電圧範囲	形番 (ご注文形番)	適合負荷
 <p>6V用</p>	AC100/110V	±10%	TWR516	LSRD-6 (AC/DC6V、LED球) LSTD-6※ (AC/DC6V、LED球) ※ (色記号) : R (赤)、G (緑)、A (アンバー)、 S (青)、PW (ピュアホワイト)
	AC200/220V	±10%	TWR526	
	AC400/440V	±10%	TWR546	
 <p>24V用</p>	AC100/110V	±10%	TWR512	LSRD-2 (AC/DC24V、LED球) LSTD-2※ (AC/DC24V、LED球) ※ (色記号) : R (赤)、G (緑)、A (アンバー)、 S (青)、PW (ピュアホワイト)
	AC200/220V	±10%	TWR522	
	AC400/440V	±10%	TWR542	

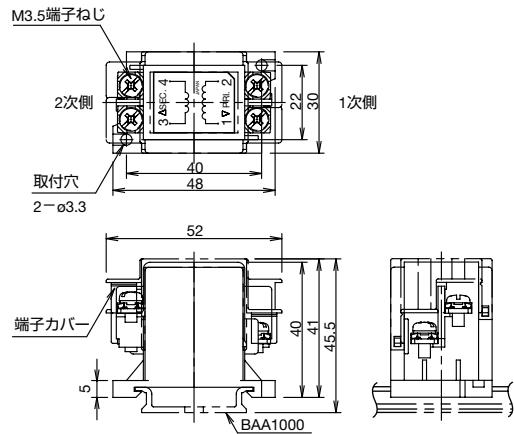
- 端子カバー (TWR-VL3形) は別置形トランスに標準添付されています。
- 接続可能な照明ユニットは1台です。

□ 性能仕様

形番	TWR5□6	TWR5□2
定格使用電圧	AC100/110V、AC200/220V、AC400/440V (50/60Hz)	
消費電力	2.4VA	
定格絶縁電圧	600V	
絶縁抵抗	100MΩ以上 (DC500Vメガ)	
標準使用状態	使用周囲温度	-30~+60°C (ただし、氷結しないこと)
	使用周囲湿度	35~85% RH (ただし、結露しないこと)
	保存周囲温度	-40~+80°C (ただし、氷結しないこと)
耐振動	耐久	30Hz、片振幅1.5mm
	誤動作	5~55Hz、片振幅0.5mm
耐衝撃	耐久	1000m/s ²
	誤動作	100m/s ²
耐電圧	AC2,500V・1分間	
端子ねじ	M3.5	
適合電線	最大2mm ² 2本以下	
質量	約87G	

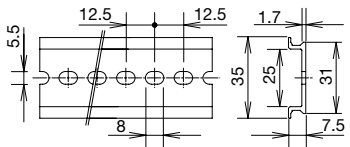

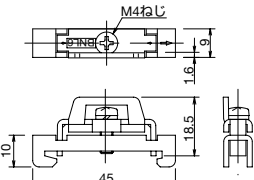
□ 外形寸法図

(単位：mm)



□ アクセサリー

ご注文形番でご注文ください

品名の外観	仕様	形番	ご注文形番	標準価格 (税別・円)	販売単位	外形寸法 (単位：mm)
 <p>DIN35mm幅レール</p> <p>質量 (約) : 200g</p>	アルミ製 長さ：1000mm	BAA1000	BAA1000PN10	6,180	1パック (同種 10本入り)	
 <p>止め金具</p> <p>質量 (約) : 15g</p>	金属製 (鋼・亜鉛メッキ) 適合レール： BAA1000	BNL6	BNL6PN10	310	1パック (同種 10個入り)	

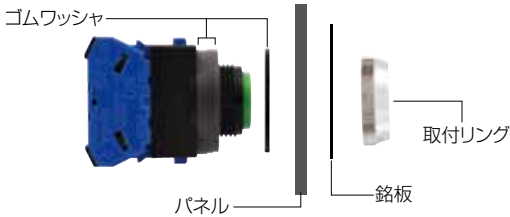
⚠ 安全に関するご注意

- 取り付け、取り外し、配線作業および保守・点検は、必ず電源を切って行ってください。感電および火災の危険があります。
- 電球交換の時は、必ずランプ交換工具をご使用ください。やけどの恐れがあります。
- 配線は印加電圧、通電電流に適した電線を使用し、端子ねじは推奨締付トルク（P34「推奨締付トルクと配線本数について」を参照）で締め付けてください。緩んだ状態で使用されますと、異常発熱し、火災の危険があります。

使用上のご注意

□ パネル取り付け方法

- 1) スイッチ本体から取付リングを外します。
(大形・特大形はボタンを外してから取付リングを外してください)
- 2) パネル厚に応じてゴムワッシャの枚数を調整します。
- 3) スイッチ本体をパネル裏側から取付穴へ挿入します。
- 4) パネル表側から銘板、取付リングを取り付けます。
(大形・特大形は取付リングの後にボタンを取り付けてください)



□ パネル厚とご使用ゴムワッシャについて

取り付けするパネル厚に応じて、パネル裏側でゴムワッシャの厚さ調整を下表のとおり実施してください。なお、銘板を使用する時はその厚さも考慮ください。



適合機種

モメンタリ形押ボタン
大形フルガード付押ボタン
丸形パイロットライト

モメンタリ形突起半ガード押ボタン

パネル厚 (mm)	使用ゴムワッシャ	
	t=1.5mm	t=3.0mm
標準添付	2枚	1枚
0.8~2.5	2枚	1枚
2.5~4.0	1枚	1枚
4.0~5.5	-	1枚
5.5~6.0	1枚	-

パネル厚 (mm)	使用ゴムワッシャ	
	t=1.5mm	t=3.0mm
標準添付	1枚	1枚
0.8	1枚	1枚
0.8~2.3	-	1枚
2.3~3.8	1枚	-

オルタナイト形突起半ガード押ボタン
モメンタリ形突起半ガード照光押ボタン
オルタナイト形突起半ガード照光押ボタン

モメンタリ形突起フルガード押ボタン

パネル厚 (mm)	使用ゴムワッシャ	
	t=1.5mm	t=3.0mm
標準添付	2枚	1枚
0.8	2枚	1枚
0.8~2.3	1枚	1枚
2.3~3.8	-	1枚
3.8~5.3	1枚	-

パネル厚 (mm)	使用ゴムワッシャ	
	t=1.5mm	t=3.0mm
標準添付	3枚	1枚
0.8~1.5	3枚	1枚
1.5~3.0	2枚	1枚
3.0~4.5	1枚	1枚
4.5~6.0	-	1枚

オルタナイト形突起フルガード押ボタン

パネル厚 (mm)	使用ゴムワッシャ	
	t=1.5mm	t=3.0mm
標準添付	4枚	1枚
0.8~1.5	4枚	1枚
1.5~3.0	3枚	1枚
3.0~4.5	2枚	1枚
4.5~6.0	1枚	1枚

その他の機種 (角形除く)

パネル厚 (mm)	使用ゴムワッシャ	
	t=1.5mm	t=3.0mm
標準添付	3枚	1枚
0.8~2.5	3枚	1枚
2.5~4.0	2枚	1枚
4.0~5.5	1枚	1枚
5.5~6.0	-	1枚

□ パネル取り付け時の注意

取付リングの推奨締付トルク

取付リングの締め付けは2.5~3.0N・mで確実に行ってください。

締付工具

丸形ユニット取り付け用にリングレンチ (OR-12形: 別売り) をご用意しています。リングレンチのA側を使用して取付リングの締め付けを行ってください。



□ LED球の着脱方法

LED球の着脱はランプ交換工具 (OR-55形) を使用して、パネル前面から行えます。

(ランプ交換工具は、アクセサリ P23 をご覧ください)

取り外し方法

ランプ交換工具をLED球の頭部に被せ、押しながら反時計方向へ少し回すとLED球が取り外せます。



取り付け方法

ランプ交換工具にLED球の頭部を差し込み、LED球を保持した状態で、LED球の2ヶ所の突起をユニット内の受金の溝に合わせて挿入し、押しながら時計方向へ回すと装着できます。



使用上のご注意

□ 各製品の着脱方法

<取り付け方法>

押ボタンスイッチのボタン

● 平形、突形

ボタンを押し込んで取り付けします。



ボタンの端をマイナスドライバでこじて取り外します。



● 大形

ボタンはねじ構造で、時計方向に締めて取り付けします。



ボタンはねじ構造で、反時計方向に緩めて取り外します。



照光押ボタンスイッチのレンズ

● 突形

レンズはねじ構造で、時計方向に締めて取り付けします。



レンズはねじ構造で、反時計方向に緩めて取り外します。



パイロットライトのレンズ

● 丸形

レンズはねじ構造で、時計方向に締めて取り付けします。



レンズはねじ構造で、反時計方向に緩めて取り外します。

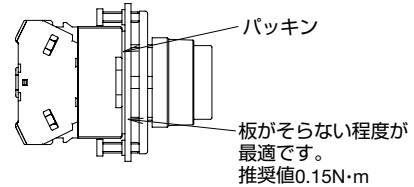


⚠️ ご注意

パイロットライトのレンズと本体の間には防水性を確保するためのゴムパッキンが組み込みされています。レンズ取り付け時にゴムパッキンが取り付けられていることを確認してください。

□ 角形ユニットのパネル取り付け時の注意

- 1) 角リングは、ガタツキがない様に本体に締め付けながら、正しい位置に合わせてください。
- 2) ねじは軽く締め付けてください。それで十分な保持力が得られます。
- 3) ねじ締め付け後は角リングを回さないでください。脱落する恐れがあります。

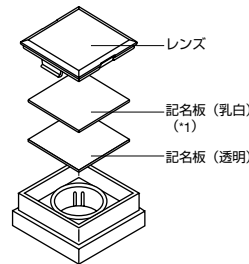


□ 角形レンズの取り付け方法

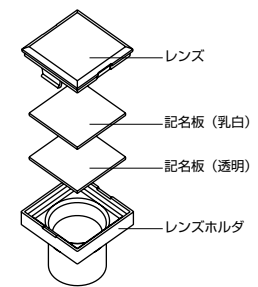
レンズの構造と記名表示

角形レンズはすべて記名表示可能です。記名表示する場合はレンズ内の記名板を取り外して、平滑面に彫刻してください。

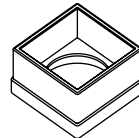
● 角形パイロットライト



● 角形照光押ボタン



*1) イラストは樹脂製リングの場合です。金属製リングの場合、記名板は乳白のみとなります。



使用上のご注意

□ パイロットライト、照光押ボタンスイッチの記名板
正角形記名板

● 取り外し方法

① 金属製または樹脂製の枠から見えるレンズの溝にマイナスドライバを挿入し、こじてレンズを取り外します。



② <金属製リングタイプの場合>

外したレンズに乳白色の記名板が組み込まれています。レンズを下向きにして記名板を取り外します。



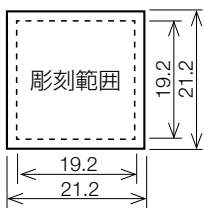
<樹脂製リングタイプの場合>

外したレンズに乳白色と透明の記名板が組み込まれています。レンズ部の切り込みにマイナスドライバを挿入し、記銘板を取り外します。



彫刻範囲

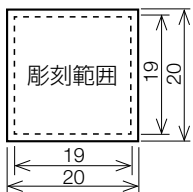
- 正角形パイロット樹脂製リング (UPQS1B形)
正角平形照光押ボタン (ULQS1B形、UOLQS1B形)



(単位: mm)

- ・アクリル樹脂
- ・厚み: t=1.0
- ・深さ: 0.5

- 正角形パイロット金属製リング (UPQMS1B形)



(単位: mm)

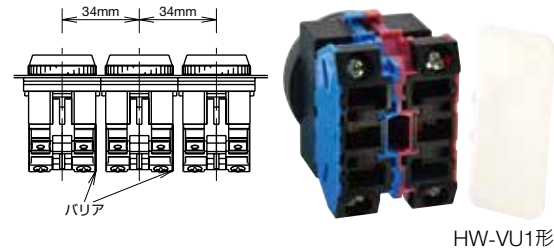
- ・アクリル樹脂
- ・厚み: t=2.0
- ・深さ: 0.5

□ 集合取り付け時のご注意

バリアの取り付け

ユニットを横方向へ最小取付ピッチ (34mm) で取り付ける場合で、ユニット間に空間距離を必要とする場合はコンタクトブロックにバリア (HW-VU1形: 別売) を装着してください。

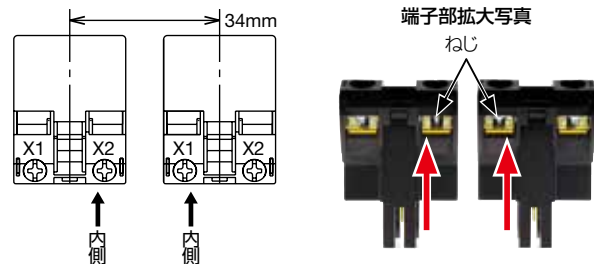
バリアはコンタクトブロックの側面へ簡単に圧入取り付けできます。



注) バリアを装着しない場合や他のバリア (HW-VG1形など) を使用した場合は絶縁距離が確保できませんのでご注意ください。

トランスユニットへの配線時のご注意

照光トランスユニットを横方向34mmピッチで取り付ける場合 (密着取り付け) は、端子の混触による短絡防止のため、単線・より線は、挿入方向へ真直ぐに、トランス内側 (図参照) へ挿入、結線してください。



□ セレクタスイッチについて

ハンドルや板鍵の操作は、切り換えるノッチ位置まで確実に行ってください。ノッチの途中で手放すと元の位置へ戻ったり、止まる場合がありますのでご注意ください。

両リターン形はハンドルの中央位置が多少ずれる場合があります。

□ 鍵操作形セレクタスイッチ

板鍵は本体奥まで確実に挿入し、操作を行ってください。不十分な状態での操作は故障の原因となりますのでご注意ください。

使用上のご注意

□ セレクタスイッチハンドル部の取り付け方法

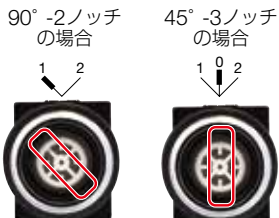
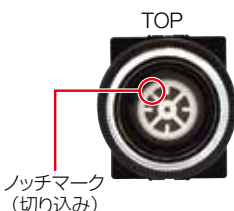
- 1) ハンドルの取り付け方向を明確にするために、スイッチ本体の「TOP」表示を上方向の位置で取り付けてください。
- 2) ハンドルと軸を固定するタッピングねじを取り付けてください。
- 3) 非照光タイプは、方向指示キャップをハンドル中央部へ取り付けてください。この方向指示キャップはハンドルの抜け止めを兼ねています。
- 4) 照光タイプのハンドル取り付けは、ハンドルの指示方向を合わせて圧入してください。本体の「TOP」表示位置と動作状態を確認してからハンドル取り付けを行ってください。



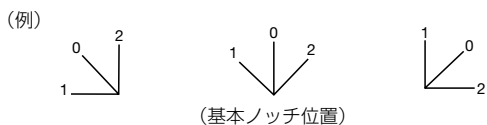
基本ノッチ位置について

基本位置はノッチマーク（切り込み）に合わせてハンドルを取り付けます。

非照光セレクタスイッチ



ハンドルは基本ノッチ位置以外に45°間隔で任意位置へ取り付けることができます。



□ 各製品の取り外し方法

非照光セレクタスイッチ

- 1) 方向指示キャップの下に幅4.5mm以下のマイナスドライバを挿入して少し回転させ、方向指示キャップを外します。
- 2) ハンドルと軸を固定しているタッピングねじをプラスドライバで外します。
- 3) ハンドルを横方向へこじると取り外すことができます。



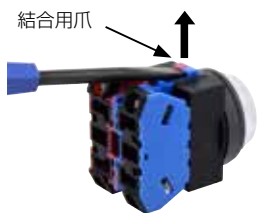
照光セレクタスイッチ

- 1) 方向指示と反対側のハンドル下側の溝に幅5mm以下のマイナスドライバを挿入し軽くこじて、ハンドルを少し外します。
- 2) ハンドルを横方向へこじると取り外すことができます。



コンタクトブロック、ダイレクトアダプタ

ユニットの後部から取り外すコンタクトブロック、ダイレクトアダプタのワンタッチ結合用爪に幅4~6mmのマイナスドライバを挿入し、軽く持ち上げると簡単に取り外せます。



- ・必ず両方の結合用爪にドライバを挿入してください。
- ・片方のワンタッチ結合用爪だけを持ち上げてもコンタクトブロックの取り外しはできません。
- ・ワンタッチ結合用爪に過度な力を加えないでください。破損する可能性があります。

トランスユニット、DC-DCコンバータユニット

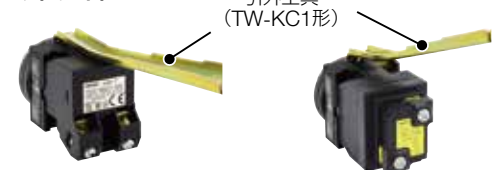
ユニットの後部から取り外すトランスユニット、DC-DCコンバータユニットの結合用爪の先端に、引外工具（TW-KC1形：別売）の先端をひっかけて手前に引くと取り外すことができます。

引外工具は、コンタクトブロック（HW-U形）、ダイレクトアダプタ（HW-GA1N形）、ダミーブロック（HW-DB形）の取り外しには使用できません。

● 照光押ボタンスイッチ、照光セレクタスイッチ



● パイロットライト



⚠ ユニット交換時のご注意

メンテナンスで部品（コンタクトブロック、ダミーブロック、ダイレクトアダプタ、トランス）を交換する場合は、元の位置に部品を取り付けてください。変更した場合は、保証対象外となります。

使用上のご注意

□ 適合電線

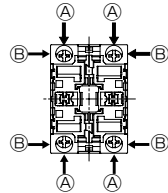
(1) **コンタクトブロック** 0.3~3.5mm²(単線φ0.5~2.0mm)

- 押ボタンスイッチ、照光押ボタンスイッチ、セレクトスイッチ、照光セレクトスイッチ

ⒶとⒷの矢印は端子への配線方向を示しています。

コンタクトブロック

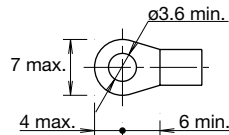
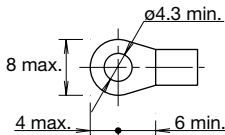
端子ねじM3.5
(ねじアップ構造)



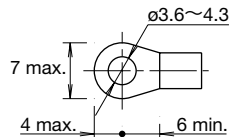
- 適合圧着端子

圧着端子の圧着部は、絶縁被覆チューブ、キャップなどで絶縁して使用してください。

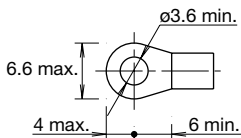
Ⓐ 方向の場合



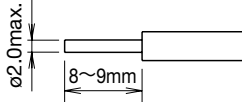
(IP20対応圧着端子)



Ⓑ 方向の場合 (IP20共通)



- 単線



- ・電線の被覆むき長さは、8~9mmにしてください。
- ・電線の被覆が端子金具に当たるまで挿入して配線を行ってください。

(1)-1 **コンタクトブロックIP20仕様についてのご注意**

HW-U形コンタクトブロックの接続端子部の保護構造はIP20です。配線状態でIP20仕様が必要な場合は下記の点について考慮してください。電線配線時には圧着端子や電線がはみ出ないようにまっすぐ配線してください。

- 圧着端子を使用する場合

上記コンタクトブロック記載欄のIP20適合圧着端子を使用してください。

- 単線を使用する場合

被覆むき長さ 8~9mmで、電線を接続端子部へ奥まで挿入して配線を行ってください。

- より線を使用する場合

被覆むき長さ 8~9mmで、電線を接続端子部へ奥まで挿入して配線を行ってください。この時、より線がばらけていないことを確認してください。

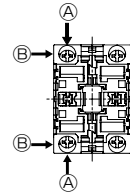
(2) **電源ユニット** 0.3~2mm²(単線φ0.5~1.6mm)

- 照光押ボタンスイッチ、照光セレクトスイッチ

ⒶとⒷの矢印は端子への配線方向を示しています。

ダイレクトアダプタ

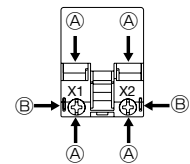
端子ねじM3.5
(ねじアップ構造)



トランスユニット

AC100/110V、200/220V用

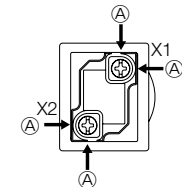
端子ねじM3.5
(ねじアップ構造)



DC-DCコンバータユニット・トランスユニット

DC110V、AC380V以上用

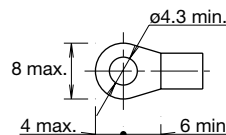
端子ねじM3.5
(ねじアップ構造)



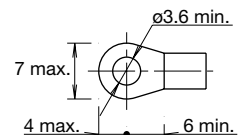
- 適合圧着端子

圧着端子の圧着部は、絶縁被覆チューブ、キャップなどで絶縁して使用してください。

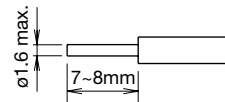
Ⓐ 方向の場合



Ⓑ 方向の場合



- 単線



- ・電線の被覆むき長さは、7~8mmにしてください。
- ・電線の被覆が端子金具に当たるまで挿入して配線を行ってください。

- **ダイレクトアダプタ、トランスユニットの端子カバーは一体構造になっていますが、接続端子はIP20対応ではありません。**

使用上のご注意

(3) パイロットライト 0.3~2mm²(単線φ0.5~1.6mm)

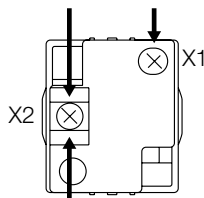
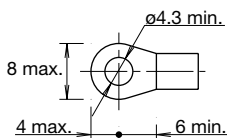
※矢印は端子への配線方向を示しています

● 適合圧着端子

圧着端子の圧着部は、絶縁被覆チューブ、キャップなどで絶縁して使用してください。

ダイレクトタイプ

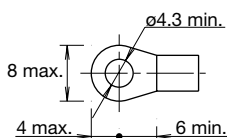
AC/DC6V、12V、24V
端子ねじM3.5 (セルフアップ構造)



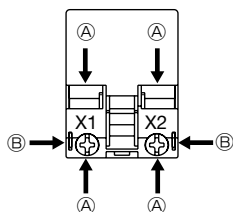
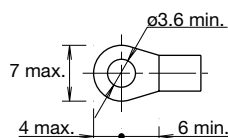
トランスユニット

AC/100/110V、200/220V用 (AC240V以下)
端子ねじM3.5 (ねじアップ構造)

Ⓐ 方向の場合

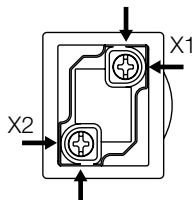
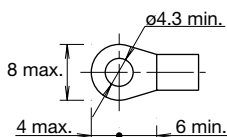


Ⓑ 方向の場合

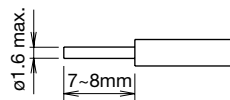


DC-DCコンバータユニット、トランスユニット

DC110V、AC380V以上
端子ねじM3.5 (ねじアップ構造)



● 単線



・電線の被覆むき長さは、7~8mmにしてください。
・電線の被覆が端子金具に当たるまで挿入して配線を行ってください。

- AC/DC6V、12V、24Vタイプは端子カバーを付けてご使用ください。接続端子はIP20対応ではありません。
- トランスユニット、DC-DCコンバータユニットの端子カバーは一体構造になっていますが、接続端子はIP20対応ではありません。
- パネル取り付けピッチや圧着端子の選定については、関係規格に準拠して十分な絶縁距離を確保してください。

□ 配線時のご注意

DC-DCコンバータユニットのご使用に際して

1. DC110V入力ユニット配線時は+の極性にご注意ください。

ユニットの端子No.	極性
X1	+側端子
X2	-側端子

2. DC110V入力ユニットには、白熱球は使用できません。
3. DC110V入力ユニットは電子回路を内蔵しており、使用条件によっては、まれにユニット内部より音が聞こえる場合がありますが、性能上は問題ありません。

□ 推奨締付トルクと配線本数について

ユニット	接続電線	最大取付本数	推奨締付トルク (N・m)	端子ねじ	
HW-U形 コンタクト ブロック	圧着端子	2	1.0~1.3	M3.5	
	単線	φ0.5~1.6mm (AWG14~22)	2		1.0~1.3
		φ1.7~2.0mm (AWG12)	1		1.2~1.3
	より線	0.3~2.0mm ² (AWG14~22)	2		1.0~1.3
2.1~3.5mm ² (AWG12)		1	1.2~1.3		
照明ユニット (*1)	圧着端子	2	1.0~1.3	M3.5	
	単線				φ0.5~1.6mm (AWG14~22)
パイロット ライト	より線	2	1.0~1.3	M3.5	
	単線				φ0.5~1.6mm (AWG14~22)

*1) 照明押ボタンスイッチ、照明セレクトスイッチのランプ端子

ご注文・ご使用に際してのご承諾事項

平素は弊社販売の製品をご愛顧いただき誠にありがとうございます。

弊社発行のカタログ・仕様書等（以下「カタログ類」と総称します）に記載された製品をご注文いただく際、下記ご承諾事項に記載の条件等を適用いたします。これらの内容をご確認・ご承諾のうえご注文ください。

1. カタログ類の記載内容についての注意事項

- (1) 本カタログに記載の弊社製品の定格値、性能値、仕様値は、単独検査における各条件のもとで得られた値であり、複合条件のもとで得られる値を保証するものではありません。また、使用環境、使用条件によって耐久性が異なります。
- (2) カタログ類に記載の参考データ、参考値はご参考用ですので、その範囲で常に正常に動作することを保証するものではありません。
- (3) カタログ類に記載の弊社製品の仕様・外観および付属品は、改善またはその他の事由により、予告なしに変更や販売の中止をすることがあります。
- (4) カタログ類の記載内容は予告なしに変更することがあります。

2. 用途についての注意事項

- (1) 弊社製品を他の製品と組み合わせて使用される場合、適合すべき法規・規制または規格をご確認ください。また、お客様が使用されるシステム、機械、装置等への弊社製品の適合性は、実使用条件にてお客様ご自身でご確認ください。弊社は、弊社製品との適合性について責任を一切負いません。
- (2) カタログ類に記載の利用事例、アプリケーション事例はご参考用ですので、ご採用に際しては機器・装置等の性能や安全性をご確認のうえ、ご使用ください。また、これらの事例について、弊社製品を使用する権利をお客様に許諾するものではなく、知的財産権を保有することや第三者の知的財産権を侵害しないことを弊社が保証するものではありません。
- (3) 弊社製品をご使用の際には、次に掲げる事項に十分注意して実施してください。
 - ① 定格および性能に対し余裕のある弊社製品の利用
 - ② 弊社製品が故障しても他に危険や損害を生じさせない冗長設計、誤動作防止設計などの安全設計
 - ③ お客様のシステム、機械、装置等に使用される弊社製品が、仕様どおりの性能、機能を発揮できるように、配電、設置されていること
- (4) 性能が劣化した状態で弊社製品を引き続き使用されますと、絶縁劣化等により異常発熱、発煙、発火等のおそれがあります。弊社製品、およびそれを使用したシステム、機械、装置等の定期的な保守を行ってください。
- (5) 弊社製品は、一般工業製品向けの汎用品として開発、製造された製品です。次に掲げる用途での使用は意図しておらず、お客様がこれらの用途で弊社製品を使用した場合、お客様と弊社との間で別途の合意がない限り、弊社は弊社製品について一切保証いたしません。
 - ① 原子力制御設備、輸送設備（鉄道・航空・船舶・車両・乗用機器など）、宇宙設備、昇降設備、医療機器、安全装置、その他生命・身体に危険を及ぼす可能性のある設備・機器など高度な安全性が要求される用途での使用
 - ② ガス・水道・電気等の供給システム、24時間連続運転システム、決済システムなど高度な信頼性が要求される用途での使用
 - ③ 屋外での設備、化学的汚染または電磁的な影響を受ける可能性のある環境での用途など、カタログ類に記載された仕様や条件・環境の範囲を逸脱して取り扱われる、または使用される可能性のある用途での使用なお、お客様が上記の用途での使用を望まれる場合には、必ず弊社の問合せ窓口までご相談をお願いいたします。

3. 検査

ご購入いただきました弊社製品につきましては、遅滞なく検査を行っていただくとともに、検査前または検査中の取り扱いにつきましては、管理保全に十分にご留意ください。

4. 保証内容

(1) 保証期間

弊社製品の保証期間は、ご購入後またはご指定の場所に納入後1年間といたします。ただし、カタログ類に別途の記載がある場合やお客様と弊社との間で別途の合意がある場合は、この限りではありません。

(2) 保証範囲

上記保証期間中に弊社側の責により弊社製品に故障が生じた場合は、その製品の交換または修理を、その製品のご購入場所・納入場所、または弊社サービス拠点において無償で実施いたします。ただし、故障の原因が次に該当する場合は、この保証の対象範囲から除外いたします。

- ① カタログ類に記載されている条件・環境の範囲を逸脱した取り扱いまたは使用による場合
- ② 弊社製品以外の原因の場合
- ③ 弊社以外による改造または修理による場合
- ④ 弊社以外の者によるソフトウェアプログラムによる場合
- ⑤ 弊社製品本来の使い方以外の使用による場合
- ⑥ 取扱説明書、カタログ類の記載に従って、保守部品の交換、アクセサリ類の取り付けなどが正しくされていなかったことによる場合
- ⑦ 弊社からの出荷当時の科学・技術の水準では予見できなかった場合
- ⑧ その他弊社側の責ではない原因による場合（天災、災害など不可抗力による場合を含む）

なお、ここでの保証は、弊社製品単体の保証を意味するもので、弊社製品の故障により誘発される損害は保証の対象から除かれるものとします。

5. 責任の制限

本ご承諾事項に記載の保証が弊社製品に関する保証のすべてであり、また、弊社は、弊社製品に起因して生じた特別損害、間接損害、付随的損害、または消極損害に関して、一切の責任を負いません。

6. サービス範囲

弊社製品の価格には、技術者派遣等のサービス費用は含んでおりませんので、次の場合は別途費用が必要となります。

- (1) 取付調整指導および試運転立ち合い（アプリケーション用ソフトの作成、動作試験等を含む）
- (2) 保守点検、調整および修理
- (3) 技術指導および技術教育
- (4) お客様のご指定による製品試験または検査

7. 輸出管理

弊社製品または技術資料を輸出または非居住者に提供する場合は、安全保障貿易管理に関する日本および関係各国の法令・規制に従ってください。

以上の内容は、日本国内での取引および使用を前提とするものです。日本以外での取引及びご使用に関しては弊社の問合せ窓口までご相談をお願いいたします。また、海外のみで販売している弊社製品に関する保証は日本国内では一切行いません。

IDEC株式会社

〒532-0004 大阪市淀川区西宮原2-6-64

 jp.idec.com



お問合せはこちらから

- ・本カタログ中に記載されている社名及び商品名はそれぞれ各社が商標または登録商標として使用している場合があります。
- ・仕様、その他記載内容は予告なしに変更する場合があります。

IDEC