

BTB・BTBH シリーズ 固定端子台

2～30極の強固な固定端子台。 省配線工数のタッチダウン式も完備。

- セルフアップ形（BTBシリーズ）とタッチダウン形（BTBHシリーズ）を完備。
- 高難燃性UL認定樹脂（UL94V-0）採用。耐衝撃性も抜群。
- 本体間にはめ合い構造で、しかも全極2本のボルトで固定された強固な構造。
- マークシートは9.5mm幅のワイドサイズ。
- JIS C 8201-7-1に準拠。
- UL、CSA認証品およびEN規格適合品（TÜV認証）



- 規格認証製品の詳細は弊社ホームページをご覧ください。



□ 共通仕様

耐電圧	AC2500V・1分間
絶縁抵抗	100MΩ 以上
使用周囲温度	-25～+55℃（ただし、氷結しないこと）
保存周囲温度	-25～+70℃（ただし、氷結しないこと）
相対湿度	45～85%RH（ただし、結露しないこと）

□ 部品材質

部品名称	材質（処理）
本体エンドプレート	変性PPE樹脂
導電金具	黄銅（ニッケルメッキ）
端子ねじ	鋼（亜鉛メッキ三価クロメート）
連結棒・ナット	鋼（亜鉛メッキ三価クロメート）
ターミナルカバー	ポリカーボネイト樹脂

□ 定格・端子ねじ締付トルク

シリーズ	形番	端子ねじ	JIS		UL/CSA		EN		推奨締付トルク：N・m	
			定格	適合電線：mm ²	定格	適合電線：AWG	定格	適合電線：mm ² (AWG)		
BTB シリーズ	セルフアップ形	BTB15C□	M3	630V・16A	1.25 (2) (*1)	300V・10A	22-14	500V・22A	2 (18-14)	0.6～1.0
		BTB15LC□	M3.5	630V・21A	2	300V・15A	22-14	500V・22A	2 (18-14)	1.0～1.3
		BTB30C□	M4	630V・40A	5.5	300V・30A	18-10	500V・38A	5.5 (14-10)	1.4～2.0
		BTB50C□	M5	1000V・70A	14	600V・50A	16-6	500V・67A	14 (10-6)	2.6～3.7
BTBH シリーズ	タッチダウン形	BTBH15C□	M3	630V・16A	1.25 (2) (*1)	300V・10A	22-14	500V・22A	2 (18-14)	0.6～1.0
		BTBH15LC□	M3.5	630V・21A	2	300V・15A	22-14	500V・22A	2 (18-14)	1.0～1.3
		BTBH30C□	M4	630V・40A	5.5	300V・30A	18-10	500V・38A	5.5 (14-10)	1.4～2.0
		BTBH50C□	M5	630V・70A	14	600V・50A	16-6	500V・67A	14 (10-6)	2.6～3.7

*1) 定格適合電線は1.25mm²ですが2mm²が接続できる構造をもっています。
適合電線の（ ）内の数値はJIS規格に準拠しておりません。

- 通電電流は、仕様条件によって異なるため、P8「JIS規格に基づく通電電流と機種選定について」をご覧ください。
- 形番末尾の□には、極数が入ります。

BTB15C・BTBH15C形

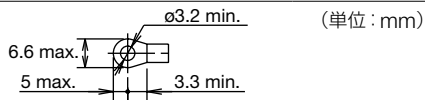
16Aタイプ M3

形式	極数	形番 (ご注文形番)	販売単位
BTB15C形 (セルフ アップ形)	2	BTB15C2	1個
	3	BTB15C3	1個
	4	BTB15C4	1個
	5	BTB15C5	1個
	6	BTB15C6	1個
	7	BTB15C7	1個
	8	BTB15C8	1個
	9	BTB15C9	1個
	10	BTB15C10	1個
	11	BTB15C11	1個
	12	BTB15C12	1個
	13	BTB15C13	1個
	14	BTB15C14	1個
	15	BTB15C15	1個
	16	BTB15C16	1個
	17	BTB15C17	1個
	18	BTB15C18	1個
	19	BTB15C19	1個
	20	BTB15C20	1個
	21	BTB15C21	1個
	22	BTB15C22	1個
	23	BTB15C23	1個
	24	BTB15C24	1個
	25	BTB15C25	1個
	26	BTB15C26	1個
	27	BTB15C27	1個
	28	BTB15C28	1個
	29	BTB15C29	1個
	30	BTB15C30	1個

形式	極数	形番 (ご注文形番)	販売単位
BTBH15C形 (タッチダウン 構造形)	2	BTBH15C2	1個
	3	BTBH15C3	1個
	4	BTBH15C4	1個
	5	BTBH15C5	1個
	6	BTBH15C6	1個
	7	BTBH15C7	1個
	8	BTBH15C8	1個
	9	BTBH15C9	1個
	10	BTBH15C10	1個
	11	BTBH15C11	1個
	12	BTBH15C12	1個
	13	BTBH15C13	1個
	14	BTBH15C14	1個
	15	BTBH15C15	1個
	16	BTBH15C16	1個
	17	BTBH15C17	1個
	18	BTBH15C18	1個
	19	BTBH15C19	1個
	20	BTBH15C20	1個
	21	BTBH15C21	1個
	22	BTBH15C22	1個
	23	BTBH15C23	1個
	24	BTBH15C24	1個
	25	BTBH15C25	1個
	26	BTBH15C26	1個
	27	BTBH15C27	1個
	28	BTBH15C28	1個
	29	BTBH15C29	1個
	30	BTBH15C30	1個

●ターミナルカバーおよびマークシートは付属しています。

□ 仕様

		BTB15C/BTBH15C形		
準拠および規格認証		JIS	UL/CSA	EN
規格・仕様	定格絶縁電圧	630V	300V	500V
	適合電線	1.25mm ² (2mm ²) (*1)	22-14AWG	2mm ² (18-14AWG)
	通電電流	16A	10A	22A
	端子ねじ	M3		
	適合圧着端子	1.25-3 (2-3)		
	圧着端子の最大取付数	2		
	推奨締付トルク	0.6~1.0N・m		
適合圧着端子				
アクセサリ：渡り金具	BNJ36形、BNJ36B形、BNJ36F形、BNJ36FB形：P7 参照			

*1) 定格適合電線は1.25mm²ですが2mm²が接続できる構造をもっています。
適合電線の()内の数値はJIS規格に準拠しておりません。

BTB15LC・BTBH15LC形

21Aタイプ M3.5

形式	極数	形番 (ご注文形番)	販売単位
BTB15LC形 (セルフ アップ形)	2	BTB15LC2	1個
	3	BTB15LC3	1個
	4	BTB15LC4	1個
	5	BTB15LC5	1個
	6	BTB15LC6	1個
	7	BTB15LC7	1個
	8	BTB15LC8	1個
	9	BTB15LC9	1個
	10	BTB15LC10	1個
	11	BTB15LC11	1個
	12	BTB15LC12	1個
	13	BTB15LC13	1個
	14	BTB15LC14	1個
	15	BTB15LC15	1個
	16	BTB15LC16	1個
	17	BTB15LC17	1個
	18	BTB15LC18	1個
	19	BTB15LC19	1個
	20	BTB15LC20	1個
	21	BTB15LC21	1個
	22	BTB15LC22	1個
	23	BTB15LC23	1個
	24	BTB15LC24	1個
	25	BTB15LC25	1個
	26	BTB15LC26	1個
	27	BTB15LC27	1個
	28	BTB15LC28	1個
	29	BTB15LC29	1個
	30	BTB15LC30	1個

形式	極数	形番 (ご注文形番)	販売単位
BTBH15LC形 (タッチダウン 構造形)	2	BTBH15LC2	1個
	3	BTBH15LC3	1個
	4	BTBH15LC4	1個
	5	BTBH15LC5	1個
	6	BTBH15LC6	1個
	7	BTBH15LC7	1個
	8	BTBH15LC8	1個
	9	BTBH15LC9	1個
	10	BTBH15LC10	1個
	11	BTBH15LC11	1個
	12	BTBH15LC12	1個
	13	BTBH15LC13	1個
	14	BTBH15LC14	1個
	15	BTBH15LC15	1個
	16	BTBH15LC16	1個
	17	BTBH15LC17	1個
	18	BTBH15LC18	1個
	19	BTBH15LC19	1個
	20	BTBH15LC20	1個
	21	BTBH15LC21	1個
	22	BTBH15LC22	1個
	23	BTBH15LC23	1個
	24	BTBH15LC24	1個
	25	BTBH15LC25	1個
	26	BTBH15LC26	1個
	27	BTBH15LC27	1個
	28	BTBH15LC28	1個
	29	BTBH15LC29	1個
	30	BTBH15LC30	1個

●ターミナルカバーおよびマークシートは付属しています。

□ 仕様

		BTB15LC/ BTBH15LC形		
準拠および規格認証		JIS	UL/CSA	EN
定格・仕様	定格絶縁電圧	630V	300V	500V
	適合電線	2mm ²	22-14AWG	2mm ² (18-14AWG)
	通電電流	21A	15A	22A
	端子ねじ	M3.5		
	適合圧着端子	2-3.5		
	圧着端子の最大取付数	2		
	推奨締付トルク	1.0~1.3N・m		
適合圧着端子	<p style="text-align: right;">(単位: mm)</p>			
アクセサリ: 渡り金具	BNJ46形、BNJ46B形、BNJ46F形、BNJ46FB形: P7 参照			

BTB30C・BTBH30C形

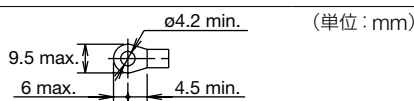
40Aタイプ  M4

形式	極数	形番 (ご注文形番)	販売単位
BTB30C形 (セルフ アップ形)	2	BTB30C2	1個
	3	BTB30C3	1個
	4	BTB30C4	1個
	5	BTB30C5	1個
	6	BTB30C6	1個
	7	BTB30C7	1個
	8	BTB30C8	1個
	9	BTB30C9	1個
	10	BTB30C10	1個
	11	BTB30C11	1個
	12	BTB30C12	1個
	13	BTB30C13	1個
	14	BTB30C14	1個
	15	BTB30C15	1個
	16	BTB30C16	1個
	17	BTB30C17	1個
	18	BTB30C18	1個
	19	BTB30C19	1個
	20	BTB30C20	1個
	21	BTB30C21	1個
	22	BTB30C22	1個
	23	BTB30C23	1個
	24	BTB30C24	1個
	25	BTB30C25	1個
	26	BTB30C26	1個
	27	BTB30C27	1個
	28	BTB30C28	1個
	29	BTB30C29	1個
	30	BTB30C30	1個

形式	極数	形番 (ご注文形番)	販売単位
BTBH30C形 (タッチダウン 構造形)	2	BTBH30C2	1個
	3	BTBH30C3	1個
	4	BTBH30C4	1個
	5	BTBH30C5	1個
	6	BTBH30C6	1個
	7	BTBH30C7	1個
	8	BTBH30C8	1個
	9	BTBH30C9	1個
	10	BTBH30C10	1個
	11	BTBH30C11	1個
	12	BTBH30C12	1個
	13	BTBH30C13	1個
	14	BTBH30C14	1個
	15	BTBH30C15	1個
	16	BTBH30C16	1個
	17	BTBH30C17	1個
	18	BTBH30C18	1個
	19	BTBH30C19	1個
	20	BTBH30C20	1個
	21	BTBH30C21	1個
	22	BTBH30C22	1個
	23	BTBH30C23	1個
	24	BTBH30C24	1個
	25	BTBH30C25	1個
	26	BTBH30C26	1個
	27	BTBH30C27	1個
	28	BTBH30C28	1個
	29	BTBH30C29	1個
	30	BTBH30C30	1個

●ターミナルカバーおよびマークシートは付属しています。

□ 仕様

		BTB30C/BTBH30C形		
準拠および規格認証		JIS	UL/CSA	EN
定格・仕様	定格絶縁電圧	630V	300V	500V
	適合電線	5.5mm ²	18-10AWG	5.5mm ² (14-10AWG)
	通電電流	40A	30A	38A
	端子ねじ	M4		
	適合圧着端子	1.25-4~5.5-4		
	圧着端子の最大取付数	2		
	推奨締付トルク	1.4~2.0N・m		
適合圧着端子				
アクセサリ：渡り金具	BNJ56形、BNJ56B形、BNJ56F形、BNJ56FB形：P7 参照			

BTB50C・BTBH50C形

70Aタイプ M5

形式	極数	形番 (ご注文形番)	販売単位
BTB50C形 (セルフ アップ形)	2	BTB50C2	1個
	3	BTB50C3	1個
	4	BTB50C4	1個
	5	BTB50C5	1個
	6	BTB50C6	1個
	7	BTB50C7	1個
	8	BTB50C8	1個
	9	BTB50C9	1個
	10	BTB50C10	1個
	11	BTB50C11	1個
	12	BTB50C12	1個
	13	BTB50C13	1個
	14	BTB50C14	1個
	15	BTB50C15	1個
	16	BTB50C16	1個
	17	BTB50C17	1個
18	BTB50C18	1個	
19	BTB50C19	1個	
20	BTB50C20	1個	

形式	極数	形番 (ご注文形番)	販売単位
BTBH50C形 (タッチダウン 構造形)	2	BTBH50C2	1個
	3	BTBH50C3	1個
	4	BTBH50C4	1個
	5	BTBH50C5	1個
	6	BTBH50C6	1個
	7	BTBH50C7	1個
	8	BTBH50C8	1個
	9	BTBH50C9	1個
	10	BTBH50C10	1個
	11	BTBH50C11	1個
	12	BTBH50C12	1個
	13	BTBH50C13	1個
	14	BTBH50C14	1個
	15	BTBH50C15	1個
	16	BTBH50C16	1個
	17	BTBH50C17	1個
18	BTBH50C18	1個	
19	BTBH50C19	1個	
20	BTBH50C20	1個	

●ターミナルカバーおよびマークシートは付属しています。

□仕様

		BTB50C形	BTBH50C形	BTB50C形/BTBH50C形	
準拠および規格認証		JIS		UL/CSA	EN
定格・仕様	定格絶縁電圧	1000V	630V	600V	500V
	適合電線	14mm ²		16-6AWG	14mm ² (10-6AWG)
	通電電流	70A		50A	67A
	端子ねじ	M5			
	適合圧着端子	1.25-5~14-5			
推奨締付トルク		2			
推奨締付トルク		2.6~3.7N・m			
適合圧着端子		 (単位：mm)			
アクセサリ：渡り金具		BNJ62形、BNJ62B形：P7 参照			

□ 外形寸法図

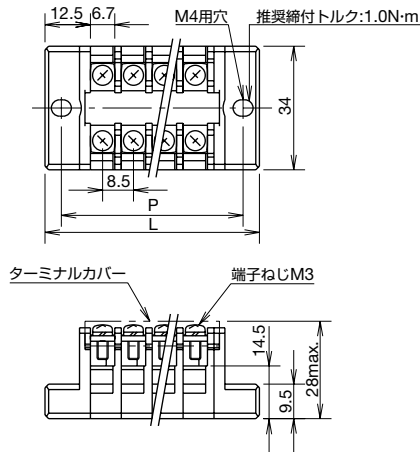
(単位: mm)

★L (本体長さ) およびP (取付穴ピッチ) 寸法は各端子台の基準寸法です。

ボルト締め連結方式のため極数が多くなりますと多少の寸法誤差が生じる場合があります。

● BTB15C□・BTBH15C□形 (端子間ピッチ8.5mm)

16Aタイプ M3



★L・P寸法一覧表 (mm)

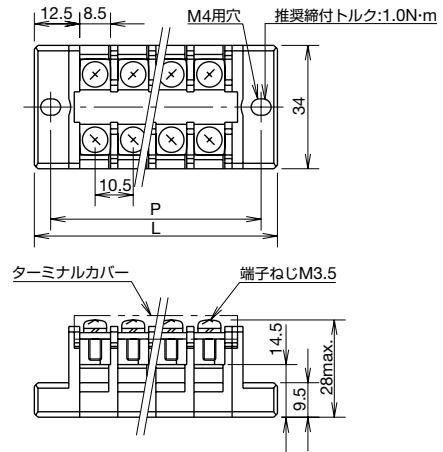
極数	2	3	4	5	6	7	8	9	10	11	12	13	14	15	16
L	42	50.5	59	67.5	76	84.5	93	101.5	110	118.5	127	135.5	144	152.5	161
P	33	41.5	50	58.5	67	75.5	84	92.5	101	109.5	118	126.5	135	143.5	152

極数	17	18	19	20	21	22	23	24	25	26	27	28	29	30	—
L	169.5	178	186.5	195	203.5	212	220.5	229	237.5	246	254.5	263	271.5	280	—
P	160.5	169	177.5	186	194.5	203	211.5	220	228.5	237	245.5	254	262.5	271	—

質量 (1極あたり)・・・BTB15形:約9g、BTBH15形:約10g

● BTB15LC□・BTBH15LC□形 (端子間ピッチ10.5mm)

21Aタイプ M3.5



★L・P寸法一覧表 (mm)

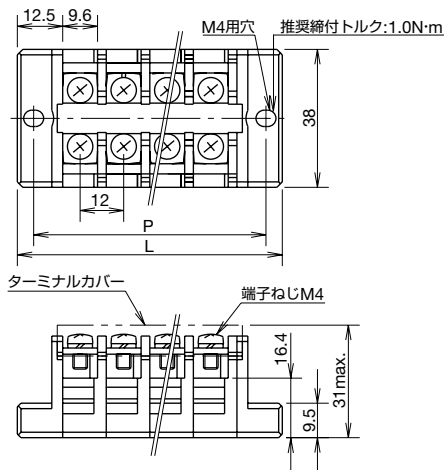
極数	2	3	4	5	6	7	8	9	10	11	12	13	14	15	16
L	46	56.5	67	77.5	88	98.5	109	119.5	130	140.5	151	161.5	172	182.5	193
P	37	47.5	58	68.5	79	89.5	100	110.5	121	131.5	142	152.5	163	173.5	184

極数	17	18	19	20	21	22	23	24	25	26	27	28	29	30	—
L	203.5	214	224.5	235	245.5	256	266.5	277	287.5	298	308.5	319	329.5	340	—
P	194.5	205	215.5	226	236.5	247	257.5	268	278.5	289	299.5	310	320.5	331	—

質量 (1極あたり)・・・BTB15L形:約12g、BTBH15L形:約13g

● BTB30C□・BTBH30C□形 (端子間ピッチ12mm)

40Aタイプ M4



★L・P寸法一覧表 (mm)

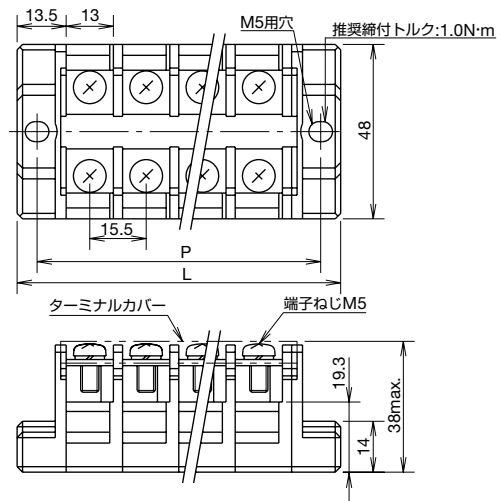
極数	2	3	4	5	6	7	8	9	10	11	12	13	14	15	16
L	49	61	73	85	97	109	121	133	145	157	169	181	193	205	217
P	40	52	64	76	88	100	112	124	136	148	160	172	184	196	208

極数	17	18	19	20	21	22	23	24	25	26	27	28	29	30	—
L	229	241	253	265	277	289	301	313	325	337	349	361	373	385	—
P	220	232	244	256	268	280	292	304	316	328	340	352	364	376	—

質量 (1極あたり)・・・BTB30形:約20g、BTBH30形:約22g

● BTB50C□・BTBH50C□形 (端子間ピッチ15.5mm)

70Aタイプ M5



★L・P寸法一覧表 (mm)

極数	2	3	4	5	6	7	8	9	10	11	12	13	14	15	16
L	58	73.5	89	104.5	120	135.5	151	166.5	182	197.5	213	228.5	244	259.5	275
P	47	62.5	78	93.5	109	124.5	140	155.5	171	186.5	202	217.5	233	248.5	264

極数	17	18	19	20	—
L	290.5	306	321.5	337	—
P	279.5	295	310.5	326	—

質量 (1極あたり)・・・BTB50形:約35g、BTBH50形:約40g

アクセサリ

(単位: mm)

ターミナルカバーとマークシート (ファイバ製) は本体に付属しています。

渡り金具、6極用 (*1) (材質: 黄銅 表面処理: ニッケルメッキ 被覆 (*2): 塩化ビニル)

ご注文形番にてご注文ください。

端子間ピッチ形状	絶縁被覆	形番	ご注文形番	外形寸法図	最大通電電流 (*3)	適合端子台	販売単位	
8.5mm	丸形	無	BNJ36	BNJ36PN10		20A	BTB15/ BTBH15形	1パック (同種 10本入り)
		有	BNJ36B	BNJ36BPN10				
	フォーク形	無	BNJ36F	BNJ36FPN10				
		有	BNJ36FB	BNJ36FBPN10				
10.5mm	丸形	無	BNJ46	BNJ46PN10		20A	BTB15L/ BTBH15L形	1パック (同種 10本入り)
		有	BNJ46B	BNJ46BPN10				
	フォーク形	無	BNJ46F	BNJ46FPN10				
		有	BNJ46FB	BNJ46FBPN10				
12mm	丸形	無	BNJ56	BNJ56PN10		30A	BTB30/ BTBH30形	1パック (同種 10本入り)
		有	BNJ56B	BNJ56BPN10				
	フォーク形	無	BNJ56F	BNJ56FPN10				
		有	BNJ56FB	BNJ56FBPN10				

*1) 6極以上はありません。

*2) 絶縁被覆の色は黒色です。

*3) 渡り金具を流れる電流の合計値が、最大通電電流を超えないようにご注意ください。

渡り金具、2極用 (材質: 黄銅 表面処理: ニッケルメッキ 被覆: 塩化ビニル (黒色))

端子間ピッチ・形状	絶縁被覆	形番	ご注文形番	外形寸法図	最大通電電流 (*4) (*5)	適合端子台	販売単位
14.5mm 丸形	無	BNJ62	BNJ62PN10		80A	BTB50形 BTBH50形	1パック (同種 10本入り)
	有	BNJ62B	BNJ62BPN10				

*4) 渡り金具を流れる電流の合計値が、最大通電電流値を超えないようにご注意ください。

*5) 使用する適合端子台の定格通電電流を超えないようにご注意ください。

マークシート (本体に付属します。予備用としてご必要時、ご注文願います。) : 適合端子台 BTB/BTBHシリーズ全機種

形番	ご注文形番	材質・サイズ	販売単位
BNM9	BNM9PN10	ファイバシート (表面: ザラザラ) 長さ1000mm×幅9.5mm×0.5mm	1パック (同種10個入り)

ターミナルカバー (本体に付属します。予備用としてご必要時、ご注文願います。)

適合端子台	ご注文形番	材質・長さ	販売単位
BTB15C/BTBH15C形 BTB15LC/BTBH15LC形	BTB-CV15L1	ポリカーボネイト樹脂・500mm	1個
BTB30C/BTBH30C形	BTB-CV30L1	ポリカーボネイト樹脂・500mm	1個
BTB50C/BTBH50C形	BTB-CV50L1	ポリカーボネイト樹脂・500mm	1個

使用上のご注意

□ 配線時のご注意

● 圧着端子接続の場合

・圧着端子をご使用になる際は、必ず絶縁被覆を装着してください。

● 電線直接接続の場合

- ・右図のように、電線の被覆が端子金具に当たるまで挿入してください。
- ・電線の被覆を剥く長さは、座金の幅以上となるようにしてください。
- ・電線を直接2本接続する場合、2本の電線は、同サイズにしてください。
- ・製品取付時には必ず平座金を用いてください。破損の原因になります。

