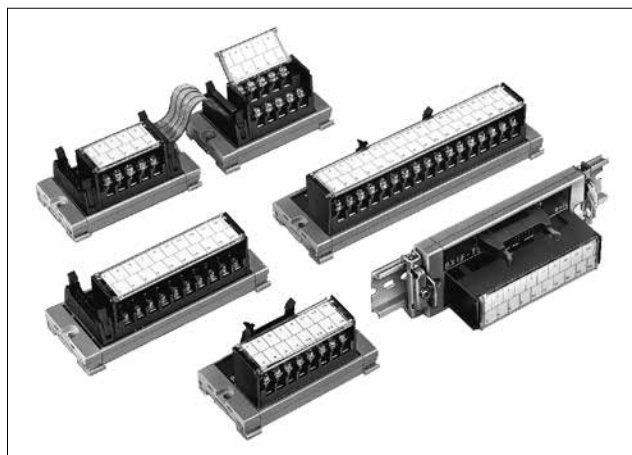


BX1・BX3 シリーズ I/Oターミナル

コネクタ ↔ 端子台の変換を容易にし、 各種制御盤の省力配線を実現。

- 端子台には、「タッチダウン構造形」と「セルフアップ形」を完備。
- 端子配列はコネクタのピン配列に合致した、分かりやすい配列。
- DINレール取付け、直接取付け共用タイプ。
- コネクタの配列は、よこ形、たて形の2種類完備。
- 記名板は簡単に着脱可能、しかも見易い表裏両面印刷。
- 32点入出力のプログラマブルコントローラにも対応可能。
- 端子間ピッチ7.62mm (M3ねじ) と8.5mm (M3.5ねじ) の2種類を完備。



□ 仕様

BX1D・BX1F形

形番	BX1D	BX1F	
定格絶縁電圧	125V		
定格通電電流	1A		
搭載コネクタ	沖電線 FL□形		
端子台部	端子間ピッチ	7.62mm	8.5mm
	端子ねじ	M3	M3.5
	端子構造	セルフアップ形・タッチダウン構造形	
	適合電線	0.75~1.25mm ²	0.75~2mm ²
	適合圧着端子	1.25-3 2本max.	2-3.5 2本max.
	推奨締付トルク	0.6~1.0N・m	1.0~1.3N・m
絶縁抵抗	100MΩ以上 (DC500Vメガにて)		
耐電圧	充電部相互間AC500V・1分間 充電部と接地金属部間AC2000V・1分間		
耐振動 (耐久)	5~55Hz、片振幅0.5mm		
耐衝撃 (耐久)	1000m/s ²		
使用周囲温度	-10~+65°C (ただし、氷結しないこと)		
保存周囲温度	-40~+80°C (ただし、氷結しないこと)		
使用周囲湿度	45~85%RH (ただし、結露しないこと)		
質量 (約) [BX1D形 タッチダウン式]	BX1D-T16A : 92g BX1D-T20A : 109g BX1D-T34A : 168g BX1D-T40A : 192g BX1D-T50A : 236g	BX1D-T10P : 69g BX1D-T10Q : 78g BX1D-T20P : 110g BX1D-T36R : 177g	

BX3D形

定格電源電圧	DC12/24V共用 (使用電圧範囲DC10.8~26.4V)		
定格通電電流	1A/点、4A/ユニット		
入力タイプ	NPN対応入力 (+コモン)		
入出力点数	16点		
LED表示灯	電源 : 緑、信号 : アンバー LED電流 : 10mA以下 (DC24V)		
搭載コネクタ	沖電線 FL20A2MS		
端子台部	端子間ピッチ	7.62mm	
	端子ねじ	M3	
	端子構造	セルフアップ形・タッチダウン構造形	
	適合電線	0.75~1.25mm ²	
	適合圧着端子	1.25-3 2本max.	
	推奨締付トルク	0.6~1.0N・m	
絶縁抵抗	100MΩ以上 (DC500Vメガにて)		
耐電圧	充電部相互間AC500V・1分間 充電部と接地金属部間AC2000V・1分間		
耐振動 (耐久)	5~55Hz、片振幅0.5mm		
耐衝撃 (耐久)	500m/s ²		
使用周囲温度	-10~+55°C (ただし、氷結しないこと)		
保存周囲温度	-40~+80°C (ただし、氷結しないこと)		
使用周囲湿度	45~85%RH (ただし、結露しないこと)		
質量 (約)	170g		

材質 (BX1D・BX1F形 / BX3D形共通)

本体ケース	PPE樹脂 (難燃性UL94V-0)
端子台本体	PBT樹脂 (難燃性UL94V-0)
コネクタ本体	PBT樹脂 (難燃性UL94V-0)
プリント基板	ガラス布基材エポキシ樹脂 (難燃性UL94V-0)
端子カバー	ポリカーボネイト樹脂 (難燃性UL94V-2)
記号紙	紙

BX1D形汎用・入出力タイプ 7.62mmピッチ/M3ねじ端子台付



写真はBX1D-T16A形

□ 種類 [形番]

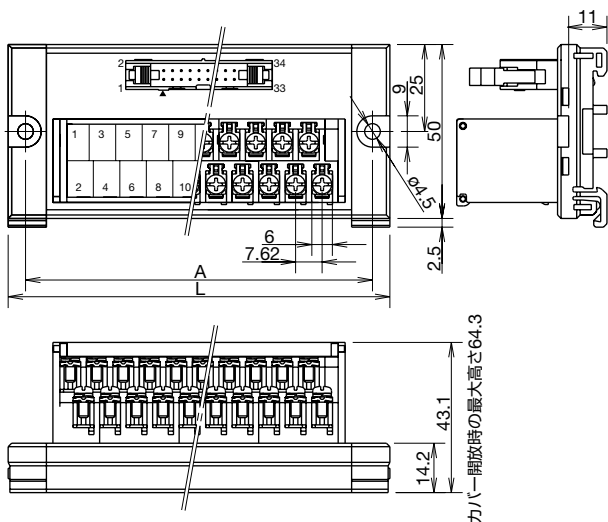
販売単位：1個

極数	端子形状	搭載コネクタ (MILタイプ)	形番 (ご注文形番)
16	M3ねじ (タッチダウン構造形)	FL16A2MS (1個)	BX1D-T16A
	M3ねじ (セルフアップ形)		BX1D-S16A
20	M3ねじ (タッチダウン構造形)	FL20A2MS (1個)	BX1D-T20A
	M3ねじ (セルフアップ形)		BX1D-S20A
26	M3ねじ (タッチダウン構造)	FL26A2MS (1個)	BX1D-T26A
	M3ねじ (セルフアップ構造)		BX1D-S26A
34	M3ねじ (タッチダウン構造形)	FL34A2MS (1個)	BX1D-T34A
	M3ねじ (セルフアップ形)		BX1D-S34A
40	M3ねじ (タッチダウン構造形)	FL40A2MS (1個)	BX1D-T40A
	M3ねじ (セルフアップ形)		BX1D-S40A
50	M3ねじ (タッチダウン構造形)	FL50A2MSG (1個)	BX1D-T50A
	M3ねじ (セルフアップ形)		BX1D-S50A

● 搭載コネクタは沖電線株式会社製です。

□ 外形寸法図

(単位：mm)

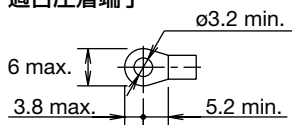


寸法一覧表

(単位：mm)

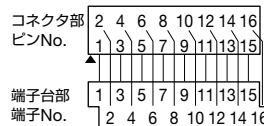
形番	極数	寸法	
		L	A
BX1D-T16A	16	94	84
BX1D-S16A	16		
BX1D-T20A	20	113	103
BX1D-S20A	20		
BX1D-T26A	26	132	122
BX1D-S26A	26		
BX1D-T34A	34	162	152
BX1D-S34A	34		
BX1D-T40A	40	185	175
BX1D-S40A	40		
BX1D-T50A	50	223	213
BX1D-S50A	50		

適合圧着端子

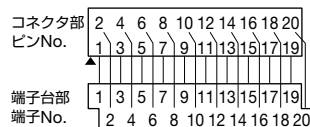


□ 回路図

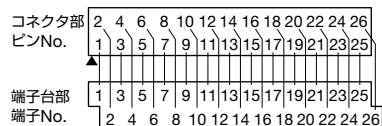
BX1D-T16A、BX1D-S16A形



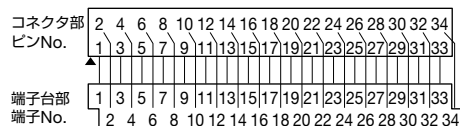
BX1D-T20A、BX1D-S20A形



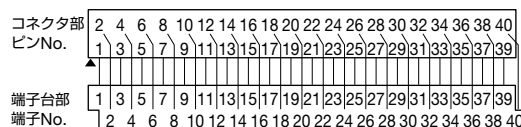
BX1D-T26A、BX1D-S26A形



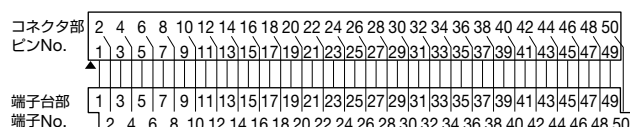
BX1D-T34A、BX1D-S34A形



BX1D-T40A、BX1D-S40A形



BX1D-T50A、BX1D-S50A形



BX1F形汎用・入出力タイプ 8.5mmピッチ / M3.5ねじ端子台付



写真はBX1F-T16A形

□ 種類 [形番]

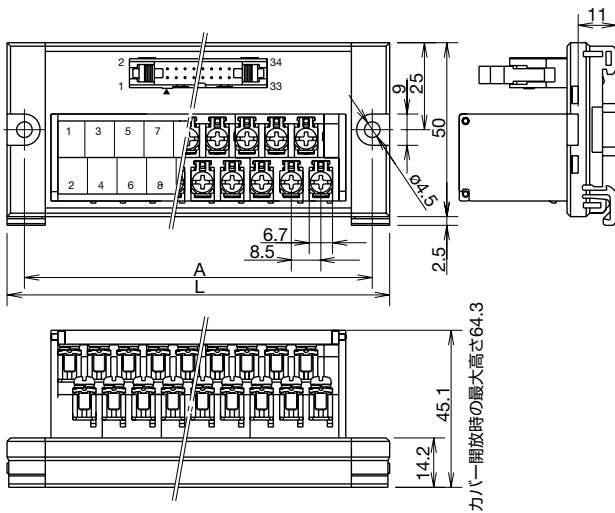
販売単位：1個

極数	端子形状	搭載コネクタ (MILタイプ)	形番 (ご注文形番)
16	M3.5ねじ (タッチダウン構造形)	FL16A2MS (1個)	BX1F-T16A
	M3.5ねじ (セルフアップ形)		BX1F-S16A
20	M3.5ねじ (タッチダウン構造形)	FL20A2MS (1個)	BX1F-T20A
	M3.5ねじ (セルフアップ形)		BX1F-S20A
26	M3.5ねじ (タッチダウン構造)	FL26A2MS (1個)	BX1F-T26A
	M3.5ねじ (セルフアップ構造)		BX1F-S26A
34	M3.3ねじ (タッチダウン構造形)	FL34A2MS (1個)	BX1F-T34A
	M3.5ねじ (セルフアップ形)		BX1F-S34A
40	M3.5ねじ (タッチダウン構造形)	FL40A2MS (1個)	BX1F-T40A
	M3.5ねじ (セルフアップ形)		BX1F-S40A
50	M3.5ねじ (タッチダウン構造形)	FL50A2MSG (1個)	BX1F-T50A
	M3.5ねじ (セルフアップ形)		BX1F-S50A

● 搭載コネクタは沖電線株式会社製です。

□ 外形寸法図

(単位：mm)

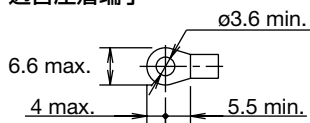


寸法一覧表

(単位：mm)

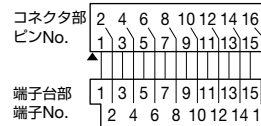
形番	極数	寸法	
		L	A
BX1F-T16A	16	101	91
BX1F-S16A	16		
BX1F-T20A	20	118	108
BX1F-S20A	20		
BX1F-T26A	26	147	137
BX1F-S26A	26		
BX1F-T34A	34	177	167
BX1F-S34A	34		
BX1F-T40A	40	203	193
BX1F-S40A	40		
BX1F-T50A	50	245	235
BX1F-S50A	50		

適合圧着端子

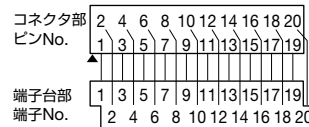


□ 回路図

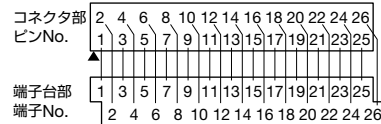
BX1F-T16A、BX1F-S16A形



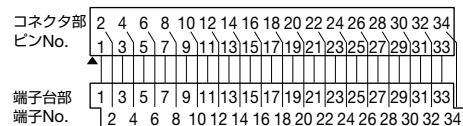
BX1F-T20A、BX1F-S20A形



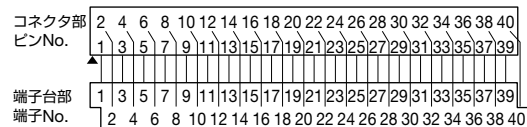
BX1F-T26A、BX1F-S26A形



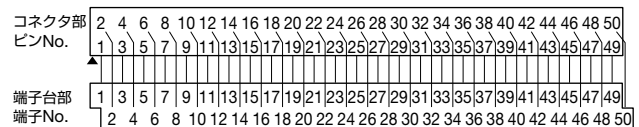
BX1F-T34A、BX1F-S34A形



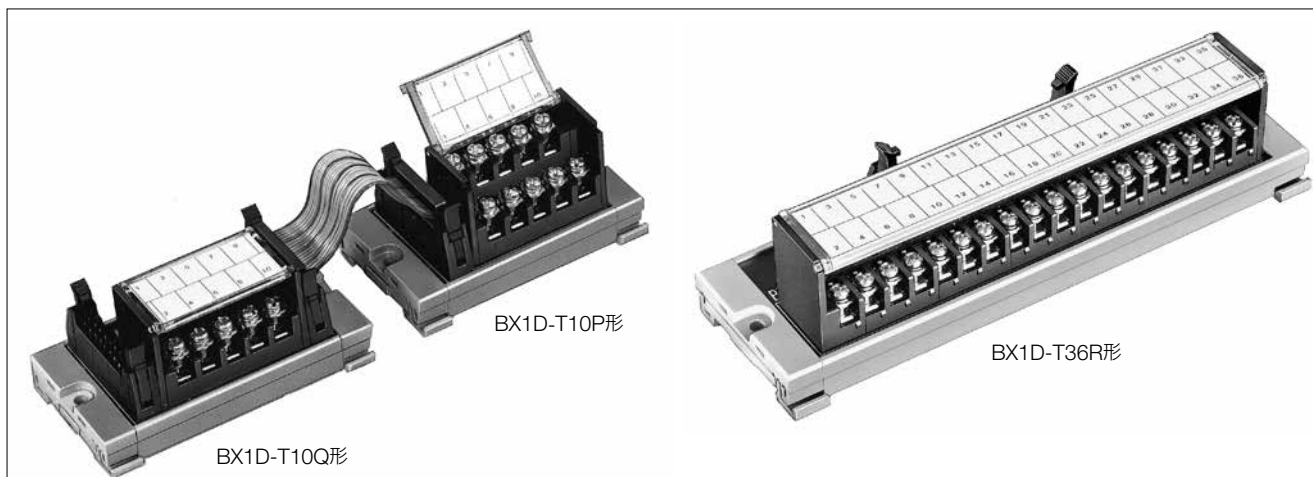
BX1F-T40A、BX1F-S40A形



BX1F-T50A、BX1F-S50A形



BX1D形PLC対応・入出力タイプ 7.62mmピッチ / M3ねじ端子台



□ 種類 [形番]

販売単位：1個

入出力 点数	極数	端子形状	搭載コネクタ (MILタイプ)	形番 (ご注文形番)
8	10	M3ねじ (タッチダウン構造形)	FL20A2MS (1個)	BX1D-T10P
		M3ねじ (セルフアップ形)		BX1D-S10P
8	10	M3ねじ (タッチダウン構造形)	FL20A2MS (2個)	BX1D-T10Q
		M3ねじ (セルフアップ形)		BX1D-S10Q
16	20	M3ねじ (タッチダウン構造形)	FL20A2MS (1個)	BX1D-T20P
		M3ねじ (セルフアップ形)		BX1D-S20P
32	36	M3ねじ (タッチダウン構造形)	FL40A2MS (1個)	BX1D-T36R
		M3ねじ (セルフアップ形)		BX1D-S36R

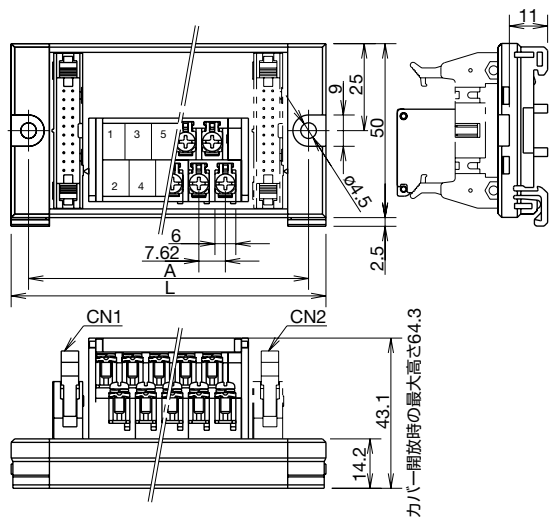
注) 増設用ケーブルは別売です。(P8 参照)

● 搭載コネクタは沖電線株式会社製です。

□ 外形寸法図

(単位：mm)

BX1D-T10P、BX1D-S10P形
 BX1D-T10Q、BX1D-S10Q形
 BX1D-T20P、BX1D-S20P形

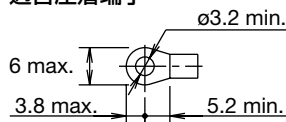


寸法一覧表

(単位：mm)

形番	極数	寸法	
		L	A
BX1D-T10P	10	81	71
BX1D-S10P	10		
BX1D-T10Q	10	90	80
BX1D-S10Q	10		
BX1D-T20P	20	118	108
BX1D-S20P	20		

適合圧着端子



BX1F形PLC対応・入出力タイプ 8.5mmピッチ/M3.5ねじ端子台付

販売単位：1個



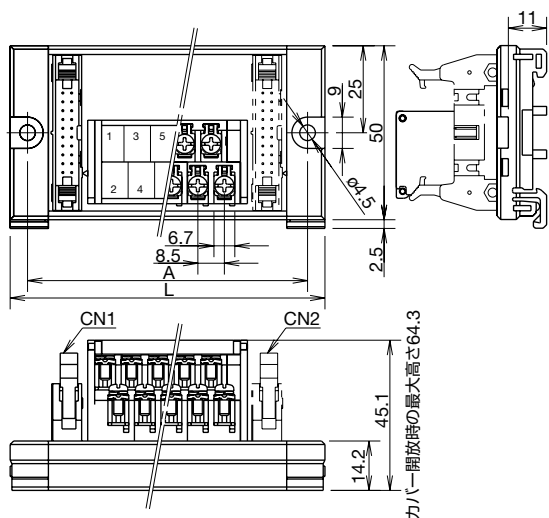
□ 種類 [形番]

入出力点数	極数	端子形状	搭載コネクタ (MILタイプ)	形番 (ご注文形番)
8	10	M3.5ねじ (タッチダウン構造形)	FL20A2MS (1個)	BX1F-T10P
		M3.5ねじ (セルフアップ形)		BX1F-S10P
8	10	M3.5ねじ (タッチダウン構造形)	FL20A2MS (2個)	BX1F-T10Q
		M3.5ねじ (セルフアップ形)		BX1F-S10Q
16	20	M3.5ねじ (タッチダウン構造形)	FL20A2MS (1個)	BX1F-T20P
		M3.5ねじ (セルフアップ形)		BX1F-S20P

● 搭載コネクタは沖電線株式会社製です。

□ 外形寸法図

(単位：mm)



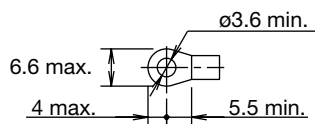
ケーブル開放時の最大高さ64.3

寸法一覧表

(単位：mm)

形番	極数	寸法	
		L	A
BX1F-T10P	10	86	76
BX1F-S10P	10	86	76
BX1F-T10Q	10	94	84
BX1F-S10Q	10	94	84
BX1F-T20P	20	129	119
BX1F-S20P	20	129	119

適合圧着端子

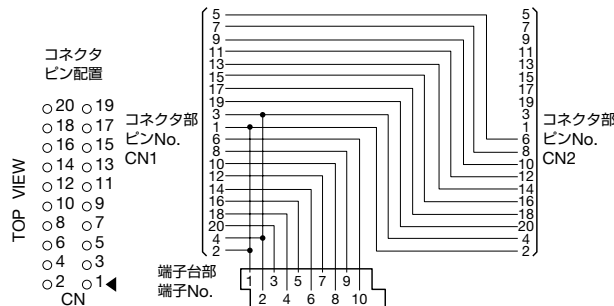


□ 回路図

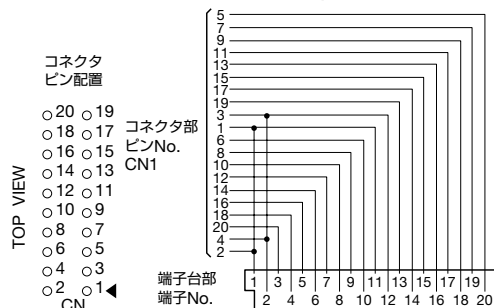
BX1F-T10P、BX1F-S10P形



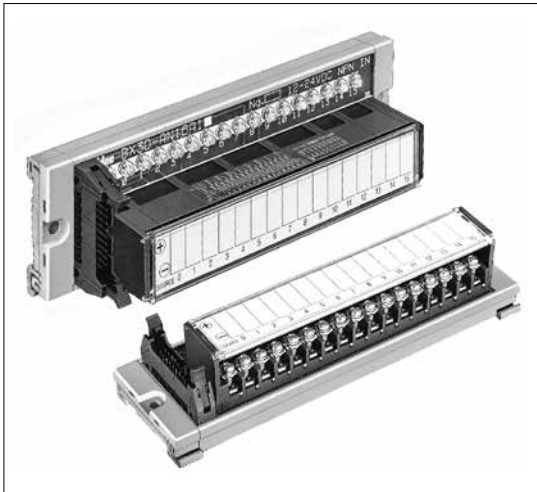
BX1F-T10Q、BX1F-S10Q形



BX1F-T20P、BX1F-S20P形



BX3D形PLC対応・入力タイプ 7.62mmピッチ / M3ねじ端子台付



□ 種類 [形番]

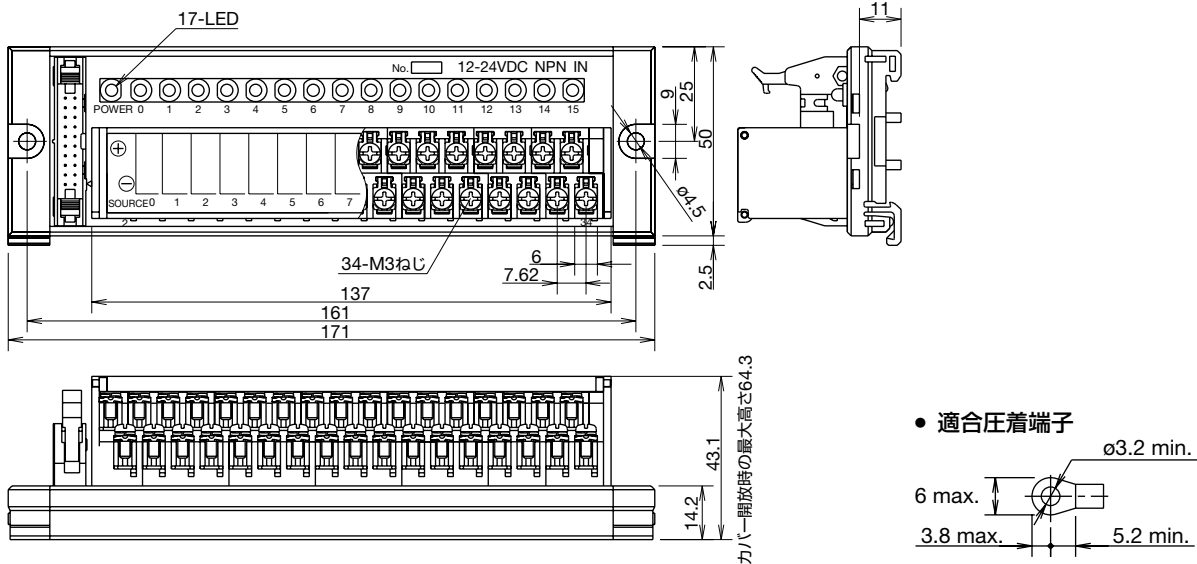
販売単位：1個

入力点数	極数	端子形状	搭載コネクタ (MILタイプ)	形番 (ご注文形番)
16	34	M3ねじ (タッチダウン構造形)	FL20A2MS (垂直取付け1個)	BX3D-AN16A1T
		M3ねじ (セルフアップ形)		BX3D-AN16A1S

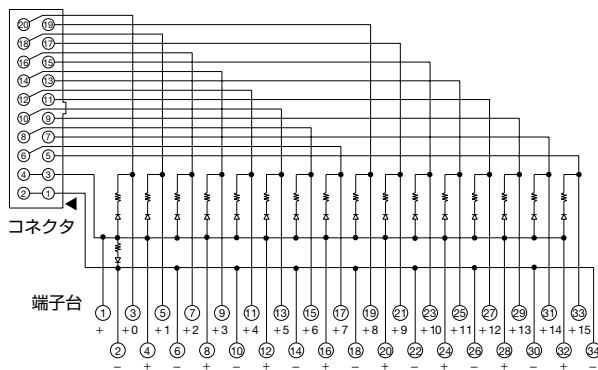
- 入力タイプ：NPN入力対応、+コモン
- 電源電圧：DC12/24V共用
- 使用電圧範囲：DC10.8~26.4V
- 入力点数：16点
- LED表示灯：緑（電源）、アンバー（信号）
- 搭載コネクタは沖電線株式会社製です。

□ 外形寸法図

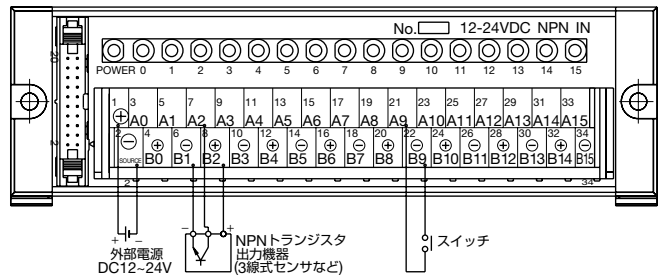
(単位：mm)



□ 回路図




□ 入力機器の接続配線例



- スイッチのほか、3線式センサなどが接続できます。
- 注) 各端子には+の極性がありますので、配線時は十分にご注意ください。


バラ線圧着端子付ケーブル

販売単位：1個

外観	接続用ケーブル			適合I/Oターミナル
	極数	ケーブル長さ (mm)	形番 (ご注文形番)	
 <p>電線 AWG28</p> <p>M3.5 フォーク端子</p> <p>沖電線製 FL□A2F0形</p>	16	1000	BX9Z-H100D4	BX1D-T16A (-S16A) BX1F-T16A (-S16A)
		2000	BX9Z-H200D4	
		3000	BX9Z-H300D4	
	20	1000	BX9Z-H100E4	BX1D-T20A (-S20A)、BX1F-T20A (-S20A) BX1D-T10Q (-S10Q)、BX1F-T10Q (-S10Q) BX1D-T20P (-S20P)、BX1F-T20P (-S20P)
		2000	BX9Z-H200E4	
		3000	BX9Z-H300E4	
	34	1000	BX9Z-H100F4	BX1D-T34A (-S34A) BX1F-T34A (-S34A)
		2000	BX9Z-H200F4	
		3000	BX9Z-H300F4	
	40	1000	BX9Z-H100G4	BX1D-T40A (-S40A) BX1F-T40A (-S40A) BX1F-T36R (-S36R)
		2000	BX9Z-H200G4	
		3000	BX9Z-H300G4	
50	1000	BX9Z-H100H4	BX1D-T50A (-S50A) BX1F-T50A (-S50A)	
	2000	BX9Z-H200H4		
	3000	BX9Z-H300H4		

I/Oターミナル増設用ケーブル

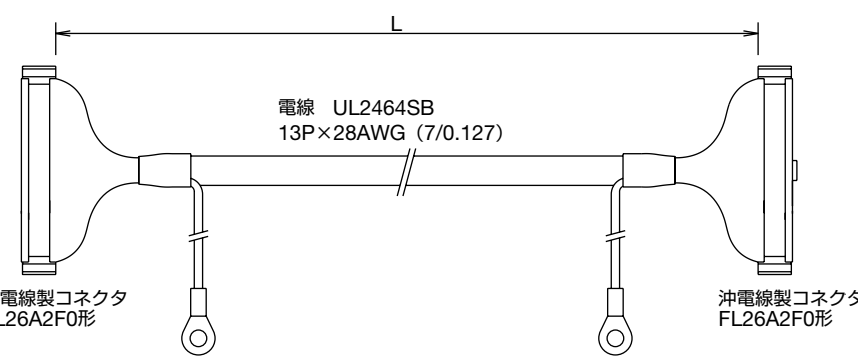
販売単位：1個

外観	接続用ケーブル			適合I/Oターミナル
	極数	ケーブル長さ (mm)	形番 (ご注文形番)	
 <p>沖電線製 コネクタ FL20A2F0形</p>	20	フラット ケーブル70	BX9Z-H007C	BX1D-T10P (-S10P) BX1D-T10Q (-S10Q) BX1F-T10P (-S10P) BX1F-T10Q (-S10Q)
	20	丸ケーブル 1000	BX9Z-H100C	

BX1D・BX1F形接続用ケーブル

販売単位：1個

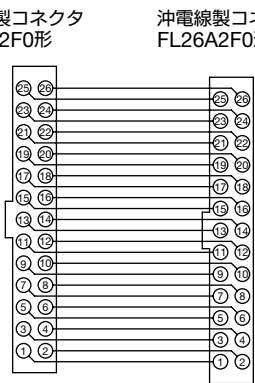
適合機器	接続用ケーブル			適合I/Oターミナル
	名称	ケーブル長さ (L) (mm)	形番 (ご注文形番)	
IDEC製MICROSmart CPUモジュール	Rケーブル	500	BX9Z-H050R	BX1D-T26A (-S26A) BX1F-T26A (-S26A)
		1000	BX9Z-H100R	
		2000	BX9Z-H200R	
		3000	BX9Z-H300R	



電線 UL2464SB
13P×28AWG (7/0.127)

沖電線製コネクタ
FL26A2F0形

沖電線製コネクタ
FL26A2F0形



沖電線製コネクタ
FL26A2F0形

沖電線製コネクタ
FL26A2F0形

(結合部側) (結合部側)

BX1D・BX1F形接続用ケーブル

販売単位：1個

適合機器	接続用ケーブル			適合I/Oターミナル
	名称	ケーブル長さ (mm)	形番 (ご注文形番)	
IDEC製MICROSmart I/O増設モジュール	Cケーブル	1000	BX9Z-H100C	BX1D-T20A (-S20A) BX1F-T20A (-S20A)

1000

外皮付フラットケーブル (グレースダレ)
20×28AWG (7/0.127)

沖電線製コネクタ FL20A2F0形

沖電線製コネクタ FL20A2F0形

(結合部側) (結合部側)

PLC対応・接続用ケーブル

販売単位：1個

適合機器	接続用ケーブル			適合I/Oターミナル
	名称	ケーブル長さ (L) (mm)	形番 (ご注文形番)	
16点 (入力・出力ユニット) オムロン CJシリーズ その他	Aケーブル	1000	BX9Z-H100A	<ul style="list-style-type: none"> ・ 10極/8点用+10極/8点用、増設ケーブル使用 BX1D-T10Q (-S10Q) BX1F-T10Q (-S10Q) BX1D-T10P (-S10P) BX1F-T10P (-S10P) ・ 20極/16点用 BX1D-T20P (-S20P) BX1F-T20P (-S20P) ・ 34極/16点入力タイプ BX3D-AN16A1T (-AN16A1S)
		2000	BX9Z-H200A	
		3000	BX9Z-H300A	

注) 1500mm、5000mm用も製作可能です。

富士通社製コネクタ FCN-367J024-AU/F

沖電線製コネクタ FL20A2F0形

電線 UL2464SB
13P×28AWG (7/0.127)

丸形圧着端子 RAV1.25-4

富士通社製コネクタ FCN-367J024-AU/F

沖電線製コネクタ FL20A2F0形

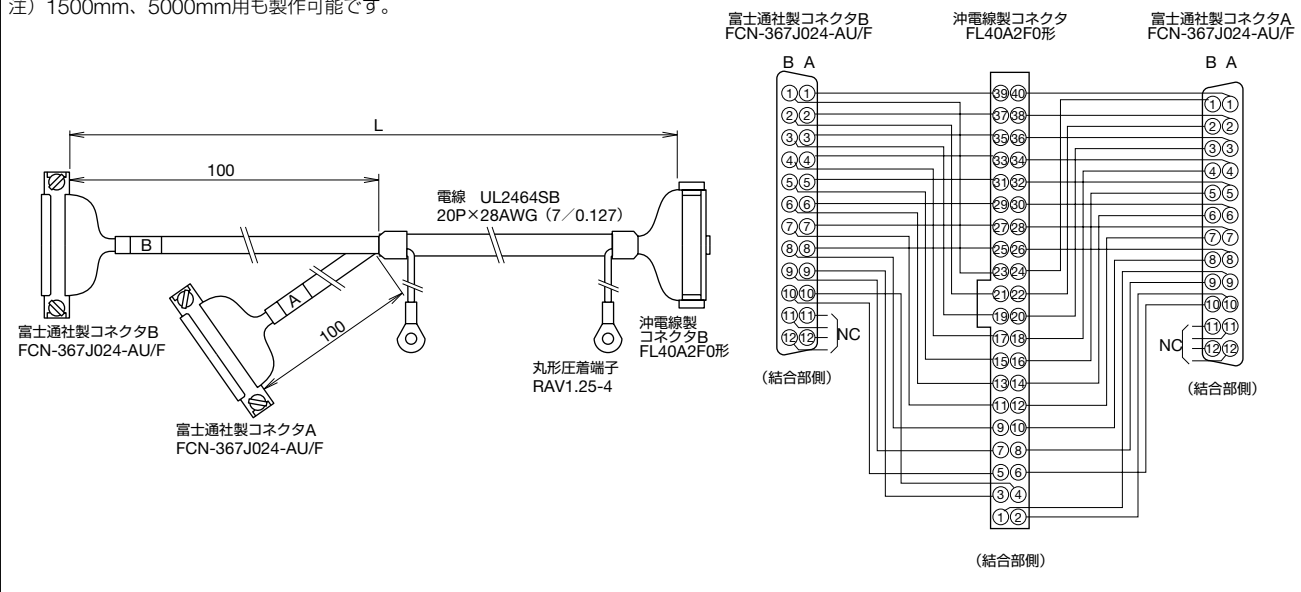
(結合部側) (結合部側)

PLC対応・接続用ケーブル

販売単位：1個

適合機器	接続用ケーブル			適合I/Oターミナル
	名称	ケーブル長さ (L) (mm)	形番 (ご注文形番)	
16点×2 (入力・出力ユニット) オムロン CJシリーズ その他	Kケーブル	1000	BX9Z-H100K	・40極/32点 BX1D-T36R (-S36R) BX1D-T40A (-S40A) BX1F-T40A (-S40A)
		2000	BX9Z-H200K	
		3000	BX9Z-H300K	

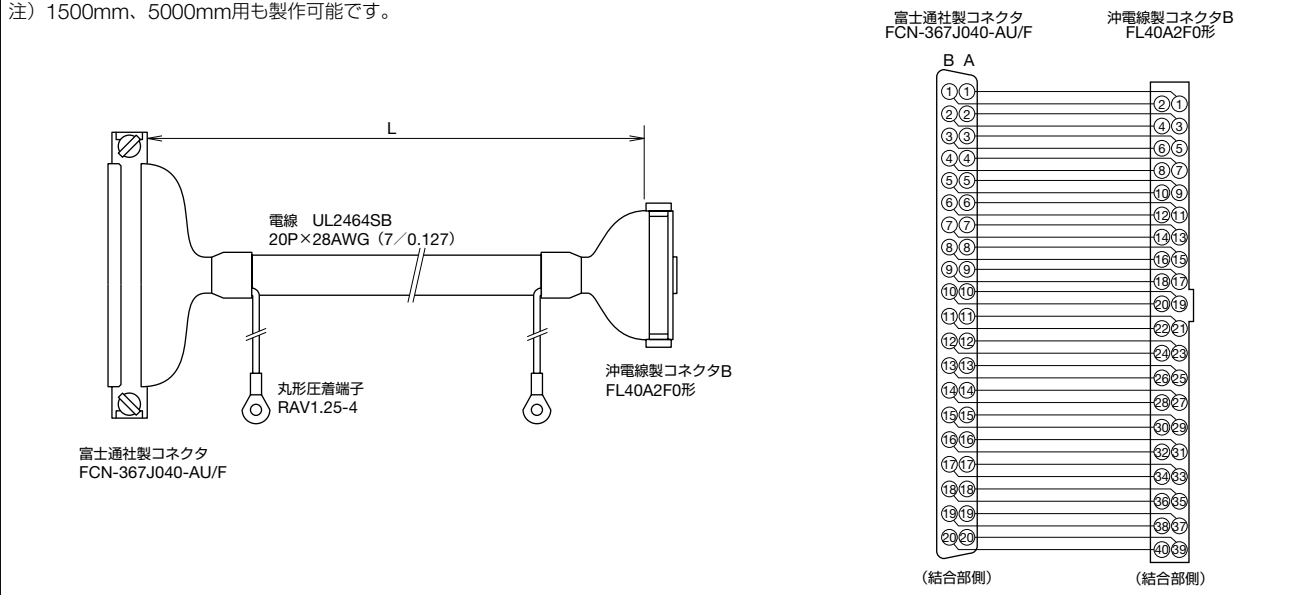
注) 1500mm、5000mm用も製作可能です。



販売単位：1個

適合機器	接続用ケーブル			適合I/Oターミナル
	名称	ケーブル長さ (L) (mm)	形番 (ご注文形番)	
32点 (入力・出力ユニット) オムロン CJ・CSシリーズ その他 三菱電機 Qシリーズ その他	Jケーブル	1000	BX9Z-H100J	・40極/32点 BX1D-T36R (-S36R) BX1D-T40A (-S40A) BX1F-T40A (-S40A)
		2000	BX9Z-H200J	
		3000	BX9Z-H300J	

注) 1500mm、5000mm用も製作可能です。

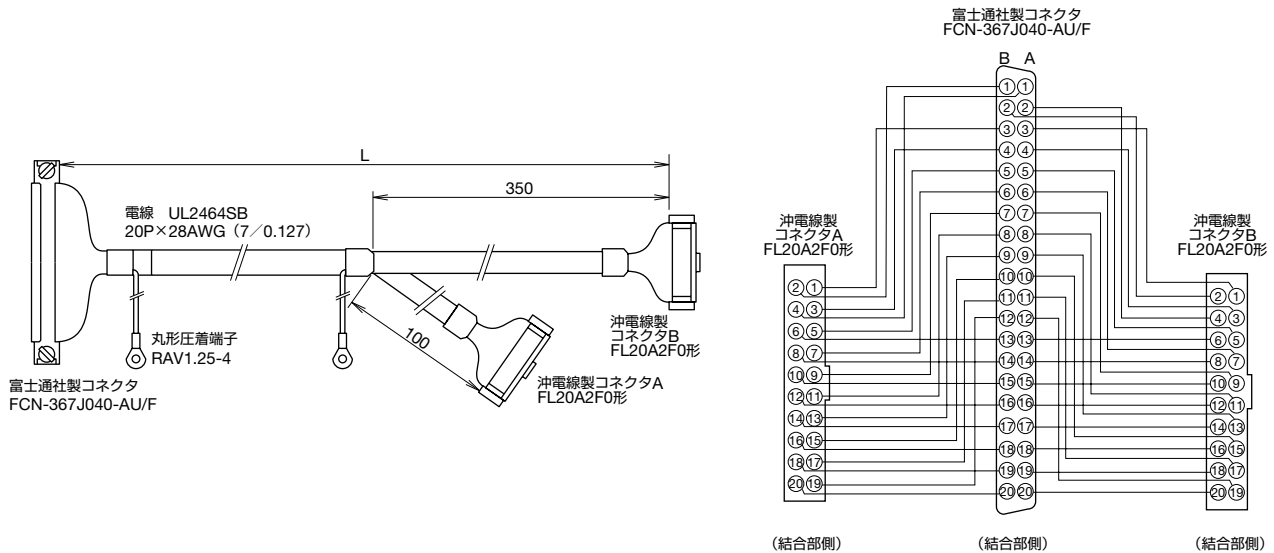


PLC対応・接続用ケーブル

販売単位：1個

適合機器	接続用ケーブル			適合I/Oターミナル
	名称	ケーブル長さ (L) (mm)	形番 (ご注文形番)	
32点 (入力・出力ユニット) オムロン CJ・CSシリーズ その他 三菱電機 Qシリーズ その他	Bケーブル	1000	BX9Z-H100B	・10極/8点用+10極/8点用、増設ケーブル使用 BX1D-T10Q (-S10Q) BX1F-T10Q (-S10Q) BX1D-T10P (-S10P) BX1F-T10P (-S10P) ・20極/16点用 BX1D-T20P (-S20P) BX1F-T20P (-S20P)
		2000	BX9Z-H200B	
		3000	BX9Z-H300B	

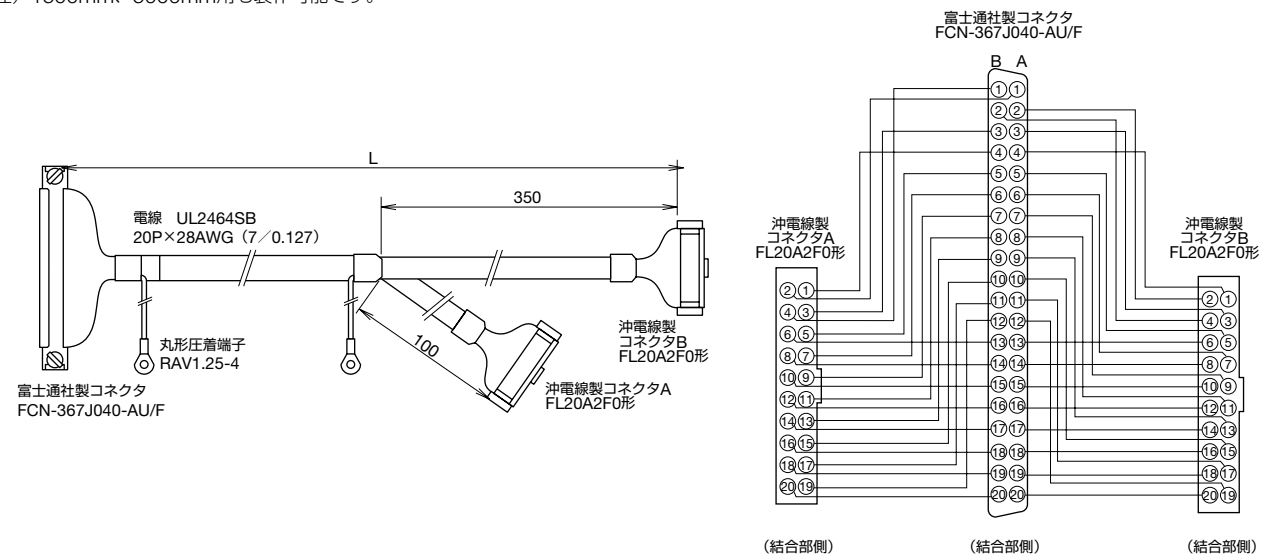
注) 1500mm、5000mm用も製作可能です。



販売単位：1個





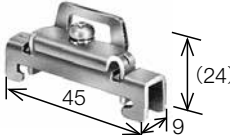
適合機器	接続用ケーブル			適合I/Oターミナル
	名称	ケーブル長さ (L) (mm)	形番 (ご注文形番)	
32点 (入力ユニット) オムロン CJ・CSシリーズ その他 三菱電機 Qシリーズ その他	Lケーブル	1000	BX9Z-H100L	・34極/16点用 BX3D-AN16A1T (-AN16A1S)
		2000	BX9Z-H200L	
		3000	BX9Z-H300L	

注) 1500mm、5000mm用も製作可能です。



アクセサリ・保守用部品

ご注文形番にてご注文ください。

品名・外観	仕様	形番	ご注文形番	販売単位	適合I/Oターミナル
カバー  材質：ポリカーボネイト樹脂（透明）	—	BL9Z-C26※	BL9Z-C26※PN10	1パック (同種10個入り)	26極用
		BL9Z-C40※	BL9Z-C40※PN10	1パック (同種10個入り)	40極用
		BL9Z-C50※	BL9Z-C50※PN10	1パック (同種10個入り)	50極用
渡り金具（丸形） （写真は絶縁被覆無し）  材質：黄銅（ニッケルメッキ） 絶縁被覆：塩化ビニル（黒色）	端子間ピッチ7.62mm 絶縁被覆無し	BPJ-26	BPJ-26PN10	1パック (同種10個入り)	BX1D形全機種 最大通電電流：20A
	端子間ピッチ7.62mm 絶縁被覆有り	BPJ-26B	BPJ-26BPN10	1パック (同種10個入り)	BX1D形全機種 最大通電電流：20A
	端子間ピッチ8.5mm 絶縁被覆無し	BNJ36	BNJ36PN10	1パック (同種10個入り)	BX1F形全機種 最大通電電流：20A
	端子間ピッチ8.5mm 絶縁被覆有り	BNJ36B	BNJ36BPN10	1パック (同種10個入り)	BX1F形全機種 最大通電電流：20A
渡り金具（フォーク形） （写真は絶縁被覆無し）  材質：黄銅（ニッケルメッキ） 絶縁被覆：塩化ビニル（黒色）	端子間ピッチ7.62mm 絶縁被覆無し	BPJ-26F	BPJ-26FPN10	1パック (同種10個入り)	BX1D形全機種 最大通電電流：20A
	端子間ピッチ7.62mm 絶縁被覆有り	BPJ-26FB	BPJ-26FBPN10	1パック (同種10個入り)	BX1D形全機種 最大通電電流：20A
	端子間ピッチ8.5mm 絶縁被覆無し	BNJ36F	BNJ36FPN10	1パック (同種10個入り)	BX1F形全機種 最大通電電流：20A
	端子間ピッチ8.5mm 絶縁被覆有り	BNJ36FB	BNJ36FBPN10	1パック (同種10個入り)	BX1F形全機種 最大通電電流：20A
レール  BAA形	長さ1000mm 材質：アルミ製	BAA1000	BAA1000PN10	1パック (同種10個入り)	全機種
止め金具  材質：鋼 表面処理：亜鉛メッキ 三価クロ メート		BNL6	BNL6PN10	1パック (同種10個入り)	全機種 推奨締付トルク： 1.1N・m

*1) 形番の□内には極数が、※には端子間ピッチの記号B：7.62mm、C：8.5mmが入ります。

*2) 記号紙およびカバーは本体に付属しています。別途必要時にはご注文ください。

ご注文・ご使用に際してのご承諾事項

平素は弊社販売の製品をご愛顧いただき誠にありがとうございます。

弊社発行のカタログ・仕様書等（以下「カタログ類」と総称します）に記載された製品をご注文いただく際、下記ご承諾事項に記載の条件等を適用いたします。これらの内容をご確認・ご承諾のうえご注文ください。

1. カタログ類の記載内容についての注意事項

- (1) 本カタログに記載の弊社製品の定格値、性能値、仕様値は、単独検査における各条件のもとで得られた値であり、複合条件のもとで得られる値を保証するものではありません。
また、使用環境、使用条件によって耐久性が異なります。
- (2) カタログ類に記載の参考データ、参考値はご参考用ですので、その範囲で常に正常に動作することを保証するものではありません。
- (3) カタログ類に記載の弊社製品の仕様・外観および付属品は、改善またはその他の事由により、予告なしに変更や販売の中止をすることがあります。
- (4) カタログ類の記載内容は予告なしに変更することがあります。

2. 用途についての注意事項

- (1) 弊社製品を他の製品と組み合わせて使用される場合、適合すべき法規・規制または規格をご確認ください。
また、お客様が使用されるシステム、機械、装置等への弊社製品の適合性は、実使用条件にてお客様ご自身でご確認ください。弊社は、弊社製品との適合性について責任を一切負いません。
- (2) カタログ類に記載の利用事例、アプリケーション事例はご参考用ですので、ご採用に際しては機器・装置等の性能や安全性をご確認のうえ、ご使用ください。また、これらの事例について、弊社製品を使用する権利をお客様に許諾するものではなく、知的財産権を保有することや第三者の知的財産権を侵害しないことを弊社が保証するものではありません。
- (3) 弊社製品をご使用の際には、次に掲げる事項に十分注意して実施してください。
 - ① 定格および性能に対し余裕のある弊社製品の利用
 - ② 弊社製品が故障しても他に危険や損害を生じさせない冗長設計、誤動作防止設計などの安全設計
 - ③ お客様のシステム、機械、装置等に使用される弊社製品が、仕様どおりの性能、機能を発揮できるように、配電、設置されていること
- (4) 性能が劣化した状態で弊社製品を引き続き使用されますと、絶縁劣化等により異常発熱、発煙、発火等のおそれがあります。弊社製品、およびそれを使用したシステム、機械、装置等の定期的な保守を行ってください。
- (5) 弊社製品は、一般工業製品向けの汎用品として開発、製造された製品です。次に掲げる用途での使用は意図しておらず、お客様がこれらの用途で弊社製品を使用した場合、お客様と弊社との間で別途の合意がない限り、弊社は弊社製品について一切保証いたしません。
 - ① 原子力制御設備、輸送設備（鉄道・航空・船舶・車両・乗用機器など）、宇宙設備、昇降設備、医療機器、安全装置、その他生命・身体に危険を及ぼす可能性のある設備・機器など高度な安全性が要求される用途での使用
 - ② ガス・水道・電気等の供給システム、24時間連続運転システム、決済システムなど高度な信頼性が要求される用途での使用
 - ③ 屋外での設備、化学的汚染または電磁的な影響を受ける可能性のある環境での用途など、カタログ類に記載された仕様や条件・環境の範囲を逸脱して取り扱われる、または使用される可能性のある用途での使用なお、お客様が上記の用途での使用を望まれる場合には、必ず弊社の問合せ窓口までご相談をお願いいたします。

3. 検査

ご購入いただきました弊社製品につきましては、遅滞なく検査を行っていただくとともに、検査前または検査中の取り扱いにつきましては、管理保全に十分にご留意ください。

4. 保証内容

(1) 保証期間

弊社製品の保証期間は、ご購入後またはご指定の場所に納入後1年間といたします。ただし、カタログ類に別途の記載がある場合やお客様と弊社との間で別途の合意がある場合は、この限りではありません。

(2) 保証範囲

上記保証期間中に弊社側の責により弊社製品に故障が生じた場合は、その製品の交換または修理を、その製品のご購入場所・納入場所、または弊社サービス拠点において無償で実施いたします。ただし、故障の原因が次に該当する場合は、この保証の対象範囲から除外いたします。

- ① カタログ類に記載されている条件・環境の範囲を逸脱した取り扱いまたは使用による場合
- ② 弊社製品以外の原因の場合
- ③ 弊社以外による改造または修理による場合
- ④ 弊社以外の者によるソフトウェアプログラムによる場合
- ⑤ 弊社製品本来の使い方以外の使用による場合
- ⑥ 取扱説明書、カタログ類の記載に従って、保守部品の交換、アクセサリ類の取り付けなどが正しくされていなかったことによる場合
- ⑦ 弊社からの出荷当時の科学・技術の水準では予見できなかった場合
- ⑧ その他弊社側の責ではない原因による場合（天災、災害など不可抗力による場合を含む）

なお、ここでの保証は、弊社製品単体の保証を意味するもので、弊社製品の故障により誘発される損害は保証の対象から除かれるものとします。

5. 責任の制限

本ご承諾事項に記載の保証が弊社製品に関する保証のすべてであり、また、弊社は、弊社製品に起因して生じた特別損害、間接損害、付随的損害、または消極損害に関して、一切の責任を負いません。

6. サービス範囲

弊社製品の価格には、技術者派遣等のサービス費用は含んでおりませんので、次の場合は別途費用が必要となります。

- (1) 取付調整指導および試運転立ち合い（アプリケーション用ソフトの作成、動作試験等を含む）
- (2) 保守点検、調整および修理
- (3) 技術指導および技術教育
- (4) お客様のご指定による製品試験または検査

7. 輸出管理

弊社製品または技術資料を輸出または非居住者に提供する場合は、安全保障貿易管理に関する日本および関係各国の法令・規制に従ってください。

以上の内容は、日本国内での取引および使用を前提とするものです。日本以外での取引及びご使用に関しては弊社の問合せ窓口までご相談をお願いいたします。また、海外のみで販売している弊社製品に関する保証は日本国内では一切行いません。

IDEC株式会社

〒532-0004 大阪市淀川区西宮原2-6-64

 jp.idec.com



お問合せはこちらから

- ・本カタログ中に記載されている社名及び商品名はそれぞれ各社が商標または登録商標として使用している場合があります。
- ・仕様、その他記載内容は予告なしに変更する場合があります。

IDEC