

SX5A形AS-Interface機器(通信ターミナル)

耐環境性に優れたIP67タイプおよび、盤内用途のIP20タイプ。

—保護構造 IP67 コネクタタイプ—

- AS-Interface Ver.2.1 に対応し、62 スレーブまで接続が可能。
- 2 線および 3 線式センサに対応。
- AS-Interface ラインおよび入力の状態表示付。
- センサ供給電源の過負荷検出機能 (入力 4 点タイプ、入力 2 点 / 出力 2 点タイプ、入力 4 点 / 出力 3 点タイプ)。
- 出力過負荷検出機能 (入力 2 点 / 出力 2 点タイプ、入力 4 点 / 出力 3 点タイプ)。

—保護構造 IP20 端子台タイプ—

- AS-Interface Ver.2.1 に対応し、62 スレーブまで接続が可能。
- 2 線および 3 線式センサに対応。
- AS-Interface ライン、外部補助電源および入出力の状態表示付。
- 脱着式端子台。
- 必要に応じて入力ポート用電源をモジュール内部または外部より切替えて供給可能。
- IEC 62026-2 に準拠。



□ 種類 [形番・標準価格]

● I/O モジュール

販売単位：1 個

名称・外観	入出力接続形状	入出力仕様				形番 (ご注文形番)	標準価格 (税別・円)	備考
		入力点数	入力仕様	出力点数	出力仕様			
IP67 タイプ I/O モジュール 	コネクタ	4 点	NPN	—	—	SX5A-SWN40S02	18,050	適合ベースモジュール: SX5A-B3FF
		4 点	PNP	—	—	SX5A-SWN40K02N	18,050	適合ベースモジュール: SX5A-B3FF
		2 点	PNP	2 点	PNP	SX5A-SWM22KS2N	18,050	適合ベースモジュール: SX5A-B3FF
		4 点	PNP	3 点	PNP	SX5A-SWM43KS2N	21,700	適合ベースモジュール: SX5A-B2FF
IP20 タイプ I/O モジュール 	端子台	4 点	NPN	—	—	SX5A-SSN40S0N	13,400	
		4 点	PNP	—	—	SX5A-SSN40K0N	13,400	
		4 点	PNP	3 点	PNP	SX5A-SSM43KSN	19,600	

IP67 タイプの別売 I/O モジュールは適合ベースモジュールと組み合わせてご使用ください。

● ベースモジュール

販売単位：1 個

品番・外観	適合 I/O モジュール	用途	形番 (ご注文形番)	標準価格 (税別・円)	備考
IP67 タイプ I/O モジュール用 ベースモジュール 	4 点入力タイプ 2 点入力・2 点出力タイプ	AS-Interface フラットケーブル 取付用ベース (通信用 / 外部補助電源用)	SX5A-B3FF	1,030	
	4 点入力・3 点出力タイプ		SX5A-B2FF	1,340	

SX5A形 AS-Interface 機器通信ターミナル

● アクセサリ

ご注文形番にてご注文ください。

名称・外観	用途	形番	ご注文形番	標準価格 (税別・円)	販売単位	備考
アドレス設定器 	通信ターミナルのアドレス読み出し・書き込み用	SX9Z-ADR1N	SX9Z-ADR1N	108,200	1セット	付属品: アドレス設定器用ケーブル (SX9Z-CN1) アドレス設定器用 AC アダプタ (SX9Z-ADPT) SwitchNet 用アドレス設定アダプタ (LA9Z-SNADP)
アドレス設定器用ケーブル 	アドレス設定器とスレーブモジュール間の接続に使用します	SX9Z-CN1	SX9Z-CN1	5,150	1本	
アドレス設定器用 AC アダプタ 	AC 電源をアドレス設定器用電源に変換する AC アダプタです	SX9Z-ADPT	SX9Z-ADPT	5,150	1個	
フラットケーブル分岐コネクタ 	AS-Interface フラットケーブルから AS-Interface フラットケーブルへの分岐用 IP67/68/69K の保護構造	VAZ-2FK-B3	VAZ-2FK-B3	2,890	1個	Pepperl+Fuchs GmbH 社製
M12 分岐コネクタ 	AS-Interface フラットケーブルから M12 コネクタへの分岐用	SX9Z-CT1	SX9Z-CT1	3,090	1個	ピン配置 1: ASI + 3: ASI - 4: 2 2: NC 4: NC 
AS-Interface フラットケーブル 終端保護チューブ (IP65) 	AS-Interface フラットケーブルの終端処理用	SX9Z-CPA1	SX9Z-CPA1PN20	2,580	1パック (同種 20個入り)	
防水キャップ (M12) 	IP67 タイプ I/O モジュールの空きコネクタ用	SX9Z-CAP1	SX9Z-CAP1PN10	2,580	1パック (同種 10個入り)	
AS-Interface / CC-Link ゲートウェイ 日本語マニュアル	—	SX9Z-B741	SX9Z-B741	4,120	1個	
AS-Interface / DeviceNet ゲートウェイ 日本語マニュアル	—	SX9Z-B738	SX9Z-B738	5,150	1個	

ご注文形番にてご注文ください。

名称・外観	製品概要	形番	ご注文形番	標準価格 (税別・円)	販売単位
35mm 幅 DIN レール 	アルミ製 長さ 1m ①	BAA1000	BAA1000PN10	6,180	1パック (同種 10本入り)
	鋼板製 長さ 1m ②	BAP1000	BAP1000PN10	4,640	1パック (同種 10本入り)
止め金具 	材質: 鋼 表面処理: 亜鉛メッキ三価クロメート	BNL5	BNL5PN10	360	1パック (同種 10個入り)

□ 推奨 AS-Interface ケーブルのご紹介

形番	2170228	2170830	2170229	2170831
導体材質、サイズ、線芯数	スズメッキ軟銅より線、1.5mm ² 、2芯			
絶縁体	材質	EPDM	TPE	EPDM
	色		茶・青	TPE
シース	材質	EPDM	TPE	EPDM
	色	黄		黒
質量 (約) kg/1000m	57			
用途	信号・電源用		外部補助電源用	
備考	—	耐油、耐熱	—	耐油、耐熱
販売単位	100m、1000m			

製造元: LAPP KABEL 社
日本代理店: 株式会社ケーメックス (www.kmeecs.co.jp)

SX5A 形 AS-Interface 機器通信ターミナル

I/Oモジュール (IP67タイプ)

- AS-Interface Ver.2.1 に対応し、62 スレーブまで接続が可能。
ただし、SX5A-SWN40S02 は Ver.2.0 の標準スレーブ (31 スレーブ対応)。
- 2 線および 3 線式センサに対応。
- AS-Interface ラインおよび入力の状態表示付。
- センサ供給電源の過負荷検出機能。
- 出力過負荷検出機能 (入力 2 点 / 出力 2 点タイプ、入力 4 点 / 出力 3 点タイプ)。
- IEC62026-2 に準拠。
- 保護構造 IP67。



仕様

形番	SX5A-SWN40S02	SX5A-SWN40K02N	SX5A-SWM22KS2N	SX5A-SWM43KS2N			
一般仕様	定格動作電圧 U_e	26.5 ~ 31.6V AS-Interface より					
	定格動作電流 I_e	$\leq 40\text{mA}$ (センサ接続無し) / max.240mA		$\leq 40\text{mA}$ (センサ接続無し) / max.140mA	$\leq 40\text{mA}$ (センサ接続無し) / max.240mA		
	外部補助電源 U_{AUX}	-			20~30VDC PELV (保護超低電圧: 保護クラス3 VDE0106 / IEC60364-4-41 準拠)		
	使用周囲温度	- 25 ~ + 60°C (ただし、氷結しないこと)					
	保存温度	- 25 ~ + 85°C (ただし、氷結しないこと)					
	使用周囲湿度	30 ~ 95% RH (ただし、結露しないこと)					
	保護構造	IP67 (IEC 60529): 未使用の入出力コネクタには防水キャップ (SX9Z-CAP1 形) を取付けること					
	接続方式 / 適合電線径	AS-Interface スタンダードケーブル (黄 / 黒) は接続ピンを突き刺すことにより接続し入出力は M12 コネクタにて接続。					
	質量 (約)	100g	100g	100g	150g		
設置方式	ベースモジュールをねじ止め						
入力	ポート数 / 仕様	4 入力、2 線および 3 線式センサ (NPN) 用、DC	4 入力、2 線および 3 線式センサ (PNP) 用、DC	2 入力、2 線および 3 線式センサ (PNP) 用、DC	4 入力、2 線および 3 線式センサ (PNP) 用、DC		
	電源供給	AS-Interface から DC20 ~ 31V (DC31V、AS-Interface 電源が 31.6V で無負荷のとき)					
	負荷電流量	$\leq 200\text{mA}$ ($T_B \leq 40^\circ\text{C}$) $\leq 150\text{mA}$ ($T_B \leq 60^\circ\text{C}$)		$\leq 100\text{mA}$ ($T_B \leq 40^\circ\text{C}$) $\leq 75\text{mA}$ ($T_B \leq 60^\circ\text{C}$)	$\leq 200\text{mA}$ ($T_B \leq 40^\circ\text{C}$) $\leq 150\text{mA}$ ($T_B \leq 60^\circ\text{C}$)		
	オフ電流	オフ $\leq 1\text{mA}$	オフ $\leq 2\text{mA}$				
	オン電流 (シンク)	オン $\geq 4.5\text{mA}$	オン $\geq 4\text{mA}$				
保護回路	入力電流制限 $\leq 8\text{mA}$						
出力	ポート数 / 仕様	-		2 トランジスタ出力 (PNP) (過負荷、短絡保護有)	3 トランジスタ出力 (PNP) (過負荷、短絡保護有)		
	電源供給	-					
	電圧	-					
	電流	-		各出力 1A	OUT1, OUT2: 各出力 2A OUT3: 1.5A, 全部で 4A		
通信エラー時の出力動作	-		出力オフ				
通信仕様	スレーブタイプ	スタンダードスレーブ		A/B スレーブ			
	プロファイル	IO	0	0	B	7	
		ID	1	A	A	A	
		ID2	-	2	2	2	
	データビット	入力	出力	入力	出力	入力	出力
	D0	IN1	-	IN1	-	-	OUT1
	D1	IN2	-	IN2	-	-	OUT2
	D2	IN3	-	IN3	-	IN3	-
D3	IN4	-	IN4	-	IN4	-	
PWR	AS-Interface 電源: 緑色 LED						
LED 表示	AUX	-		外部補助電源 U_{AUX} : 緑色 LED			
	IN	黄色 LED (4 個)		黄色 LED (2 個)			
	OUT	-		黄色 LED (2 個)			
	FAULT	エラー表示: 赤 LED 点灯: 通信エラーまたはアドレス 0 点滅: センサ供給電源または出力が過負荷					
アドレス設定	設定方法	本体前面のアドレス設定用ジャックの保護キャップを取り外し、アドレス設定器用ケーブル (SX9Z-CN1 形) を接続 (この時、本スレーブは AS-Interface ラインから切り離されます) してアドレス設定します。					
認証	AS-International Association						
海外認証	UL / c-UL、CE						

SX5A 形 AS-Interface 機器通信ターミナル

I/Oモジュール (IP20タイプ)

- AS-Interface Ver.2.1 に対応し、62 スレーブまで接続が可能。
- 2 線および 3 線式センサに対応。
- AS-Interface ライン、外部補助電源および入出力の状態表示付。
- 脱着式端子台。
- 必要に応じて入力ポート用電源をモジュール内部または外部より切り替えて供給可能。
- IEC62026-2 に準拠。
- 保護構造 IP20。



仕様

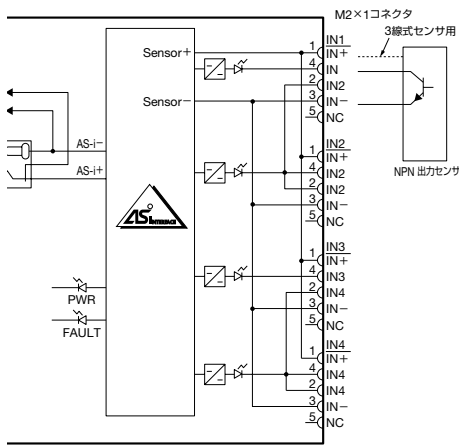
形番	SX5A-SSN40S0N	SX5A-SSN40K0N	SX5A-SSM43KSN		
一般仕様	定格動作電圧 Ue	26.5 ~ 31.6V AS-Interface より			
	定格動作電流 Ie	≦ 30mA (センサ接続無し)		≦ 35mA (センサ接続無し)	
	外部補助電源 U _{AUX}	—		20 ~ 30VDC PELV (保護超低電圧: 保護クラス 3 VDE0106 / IEC60364-4-41 準拠)	
	使用周囲温度	- 25 ~ + 60°C (ただし、氷結しないこと)			
	保存温度	- 25 ~ + 85°C (ただし、氷結しないこと)			
	使用周囲湿度	30 ~ 95% RH (ただし、結露しないこと)			
	保護構造	IP20 (IEC 60529)			
	接続方式/適合電線径	脱着式端子、適合電線径 ≦ 2.5mm ²			
	質量 (約)	150g	150g	150g	
	設置方式	DIN レールマウント			
入力	ポート数/仕様	4入力、2線および3線式センサ (NPN) 用、DC	4入力、2線及び3線式センサ (PNP) 用、DC		
	電源供給	AS-Interface から供給 (内部スイッチが INT 時: デフォルト) または外部 DC12 ~ 24V の PELV 電源 (保護超低電圧) より供給 (内部スイッチが EXT 時)			
	負荷電流量	≦ 150mA (過負荷、短絡保護有)			
	オフ電流	オフ ≦ 2mA			
	オン電流 (シンク)	オン ≧ 4mA			
出力	ポート数/仕様	—		3トランジスタ出力 (PNP) (過負荷、短絡保護有)	
	電源供給	—		外部補助電源 U _{AUX} より	
	電圧	—		外部補助電源電圧 U _{AUX} - 0.5V	
	電流	—		OUT1: 最大 3A、OUT2、OUT3: 最大 1.5A 全部で 6A (T _B ≦ 40°C) OUT1: 最大 2A、OUT2、OUT3: 最大 1A 全部で 4A (T _B ≦ 60°C)	
	通信エラー時の出力動作	—		出力オフ	
通信仕様	スレーブタイプ	A/B スレーブ			
	プロファイル	IO	0		7
		ID	A		A
		ID2	0		0
	データビット	入力	出力	入力	出力
	D0	IN1	—	IN1	OUT1
	D1	IN2	—	IN2	OUT2
D2	IN3	—	IN3	OUT3	
D3	IN4	—	IN4	—	
LED 表示	PWR	AS-Interface 電源: 緑色 LED			
	AUX	—		外部補助電源 U _{AUX} : 緑色 LED	
	IN	黄色 LED 点灯 (1 ~ 4 個): 入力オン状態	黄色 LED (4 個)	黄色 LED (4 個)	
	OUT	—		黄色 LED (3 個)	
	FAULT	エラー表示: 赤 LED 点灯: 通信エラーまたはアドレス 0 点滅: センサ供給電源または出力が過負荷			
INT	入力ポート電源内部供給: 緑 LED				
アドレス設定	設定方法	アドレス設定用ジャックとアドレス設定器用ケーブル (SX9Z-CN1 形) を接続 (この時、本スレーブは AS-Interface ラインから切り離されます) してアドレス設定します。			
認証	AS-International Association				
海外認証	UL / c-UL、CE				

SX5A形 AS-Interface 機器通信ターミナル

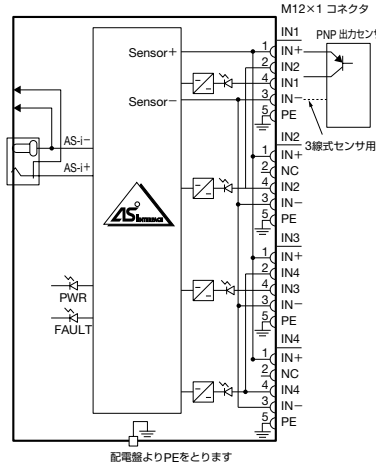
□ 接続例および内部回路図

● I/Oモジュール (IP67タイプ)

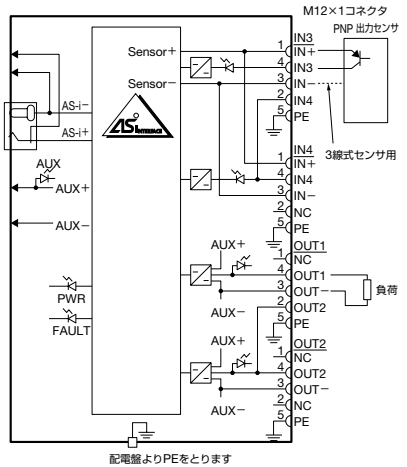
SX5A-SWN40S02形



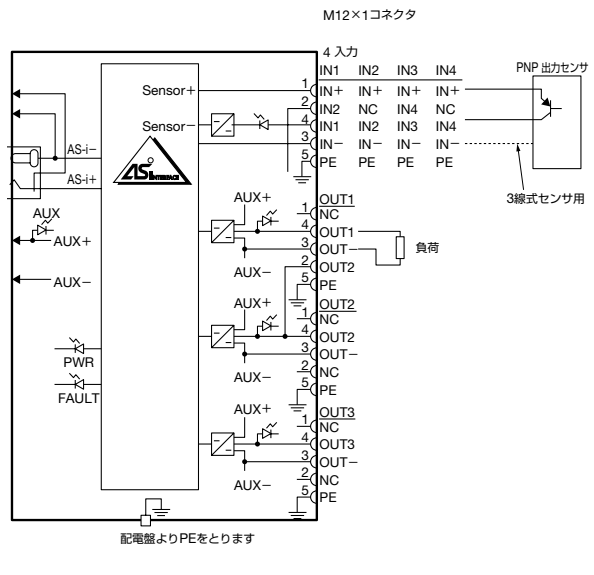
SX5A-SWN40K02N形



SX5A-SWM22KS2N形

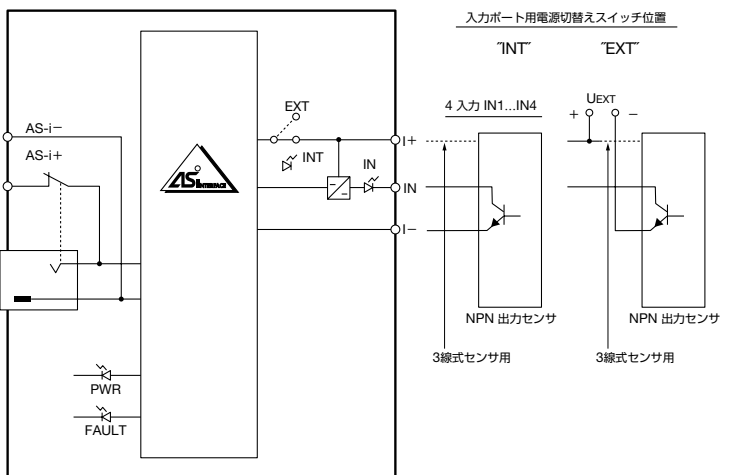


SX5A-SWM43KS2N形

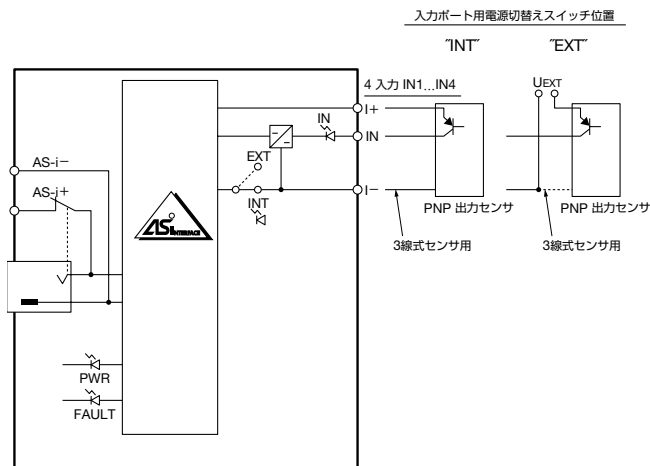


● I/Oモジュール (IP20タイプ)

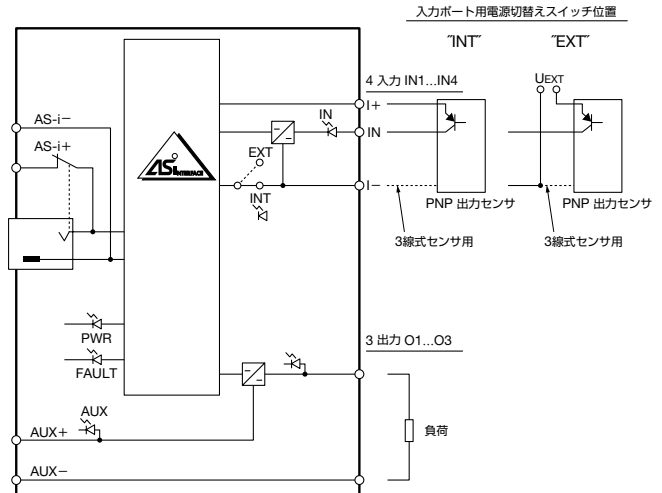
SX5A-SSN40S0N形



SX5A-SSN40K0N形



SX5A-SSM43KS2N形



※外部電源を使用される場合は、外部電源の+側と通信ターミナルのI+端子を接続しないでください。
誤まって接続しますと通信異常が発生する可能性があります。

SX5A形 AS-Interface 機器通信ターミナル

コネクタ配置図

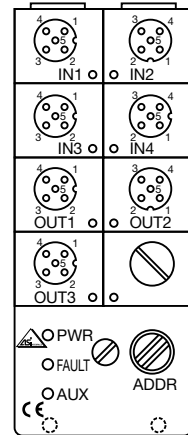
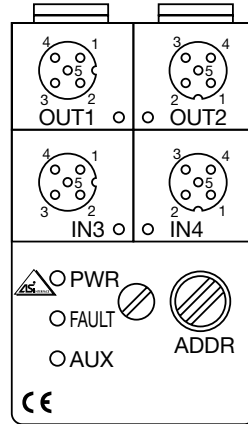
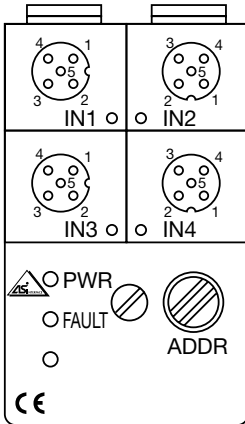
• I/Oモジュール (IP67タイプ)

SX5A-SWN40S02形

SX5A-SWN40K02N形

SX5A-SWM22KS2N形

SX5A-SWM43KS2N形

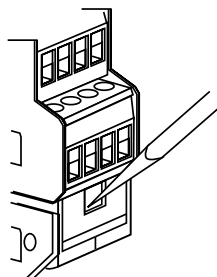
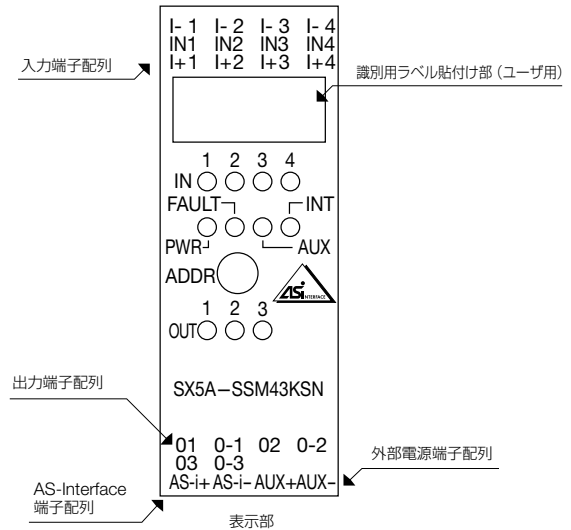
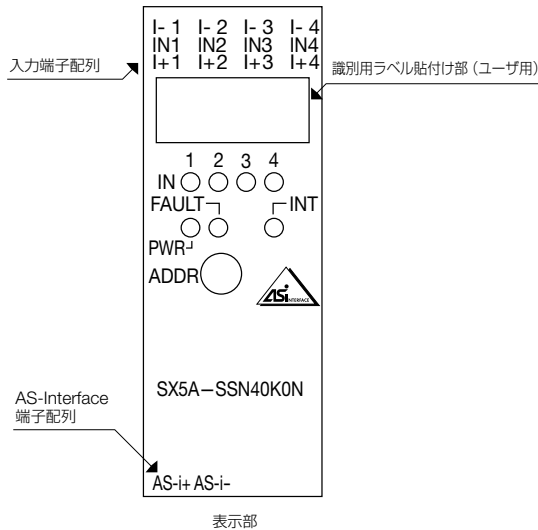


端子配列図

• I/Oモジュール (IP20タイプ)

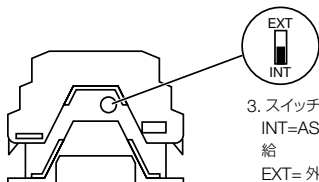
SX5A-SSN40S0N形、SX5A-SSN40K0N形

SX5A-SSM43KSN形



1. ロックを解除する
筐体の両側面を押してください。

2. 筐体を開ける
筐体上部を止まるまで引出してください。



3. スイッチの設定
INT=AS-Interface よりセンサへ供給
EXT= 外部よりセンサへ供給

入力ポート用電源供給の切替え

入力ポート用および接続されたセンサ用の電源はモジュール内部 (AS-Interface)、または外部電源より選択して供給することが可能です。この電源供給方法の切替えはモジュール内部のスイッチを切り替えることで可能となります。電源が内部から供給されている場合には LED INT が点灯します。外部から供給されている場合には LED INT は点灯しません。さらに入出力状態はモジュール前面の LED によって表示されます。

SX5A形 AS-Interface 機器通信ターミナル

□外形寸法図

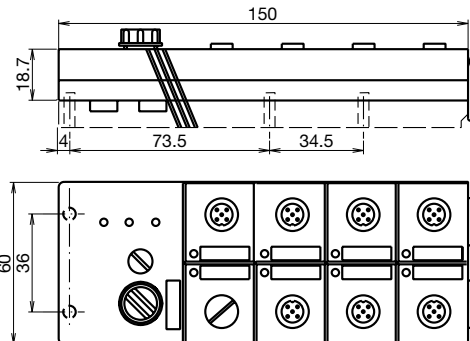
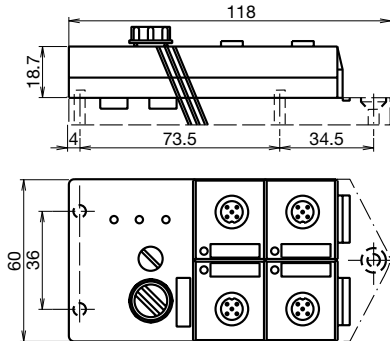
(単位：mm)

● I/Oモジュール (IP67タイプ)

SX5A-SWN40S02形
SX5A-SWN40K02N形
SX5A-SWM22KS2N形

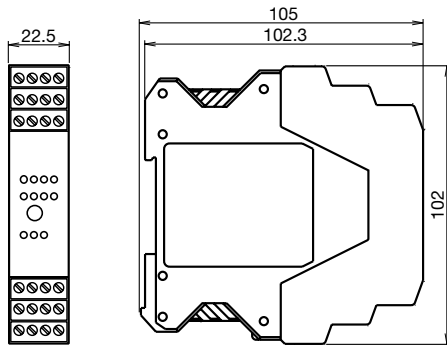
SX5A-SWM43KS2N形

ベースモジュールは別売です



● I/Oモジュール (IP20タイプ)

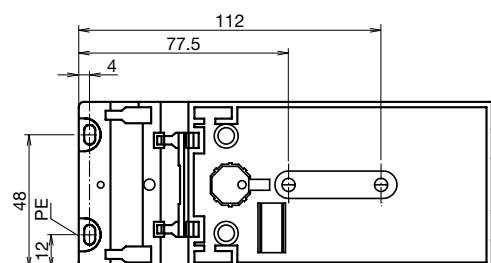
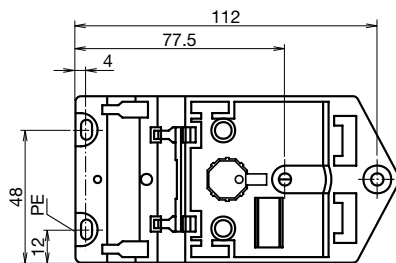
SX5A-SSN40S0N形
SX5A-SSN40K0N形
SX5A-SSM43KSN形



● ベースモジュール

SX5A-B3FF形

SX5A-B2FF形



SX5A形 AS-Interface 機器アドレス設定器

SX9Z-ADR1N形アドレス設定器

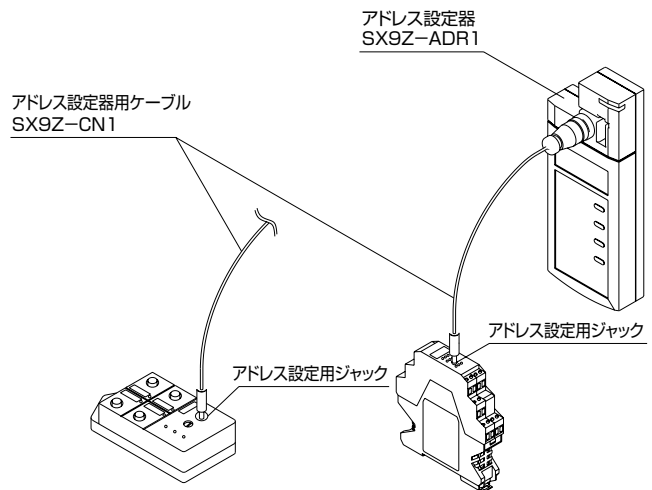
□仕様

●アドレス設定器

形番		SX9Z-ADR1N
一般仕様	電源供給	内蔵バッテリーにより動作（付属の AC アダプタを用いて充電してください。）
	動作時間	1 回の充電により 8 時間、またはリード/ライト 250 回以上動作可能
	充電時間	約 14 時間
	使用周囲温度	0°～+ 55°C（ただし氷結しないこと）
	保存温度	- 25°～+ 85°C（ただし氷結しないこと）
	使用周囲湿度	30～95% RH（ただし結露しないこと）
	保護構造	IP20（IEC 60529）
	質量（約）	275g
通信仕様	適用仕様	AS-Interface仕様 Version 2.1
動作仕様	機能	スレーブのアドレス設定およびデータのリード/ライト（62 スレーブモード対応）
接続仕様	接続方式	付属の接続ケーブルによりスレーブと接続
海外認証		CE

●通信ターミナルのアドレス設定方法

本体前面のアドレス設定部の保護キャップを取り外し、アドレス設定用ジャックよりアドレス設定器用ケーブル (SX9Z-CN1形) を接続 (この時、本スレーブはAS-Interfaceラインから切り離されます) してアドレス設定器 (SX9Z-ADR1N形) でアドレス設定します。



- | | |
|-----------------------|-----------------------|
| SX5A通信ターミナル (IP67タイプ) | SX5A通信ターミナル (IP20タイプ) |
| ・SX5A-SWN40SO2形 | ・SX5A-SSN40SON形 |
| ・SX5A-SWN40KO2N形 | ・SX5A-SSN40KON形 |
| ・SX5A-SWM22KS2N形 | ・SX5A-SSM43KSN形 |
| ・SX5A-SWM43KS2N形 | |