

FB シリーズ 樹脂製コントロールボックス

保護構造IP65の軽量樹脂ボックス。IDEC・HW/XWシリーズコントロールユニット付もラインアップ。

- 穴あきタイプは、φ22コントロールユニットの取り付けが可能。
- 穴の大きさや配置が自由に加工できる穴なしタイプもご用意。
- 穴なしタイプは、端子台を内部に取り付けて、中継ボックスとして利用可能。
- 非常停止用の黄色カバータイプやパネルに取り付けたコントロールユニットの配線部をIP65にするコンタクトカバーボックスもご用意。(76mmタイプのみ)
- ボックスの取り付けは、直付け／裏面取付け／フック取付け／アルミフレーム取付けの4種類。



- コンタクトカバータイプ (FB1WR形) は、UL、c-UL認証品ではありません。
- ユニット取付穴なしタイプ (FB □T形) は、UL、c-UL認証品ではありません。(UL50:2.8項により、内容積1.639cm³未満の中継ボックスは認められないため)
- 規格認証製品の詳細は、弊社ホームページをご覧ください。

□ 種類 [形番]

ボックス 販売単位：1個

ボックスサイズ	取付穴数	取付穴仕様	カバーの色(*1)	形番(ご注文形番)
76mm	0	穴なし	ライトベージュ	FB1T-000Z
	1	φ22	黄	FB1W-111Y
	1	φ22	ライトベージュ	FB1W-111Z
140mm	0	穴なし	ライトベージュ	FB2T-000Z
	2	φ22ピッチ50mm	ライトベージュ	FB2W-211Z
	3	φ22ピッチ30mm	ライトベージュ	FB2W-312Z
200mm	0	穴なし	ライトベージュ	FB3T-000Z
	3	φ22ピッチ50mm	ライトベージュ	FB3W-311Z
	4	φ22ピッチ36mm	ライトベージュ	FB3W-413Z
	5	φ22ピッチ30mm	ライトベージュ	FB3W-512Z

*1) ライトベージュ色：マンセル 5Y7/1近似 黄色：マンセル 2.5Y8/10近似ボックスベースの色：黒 (マンセルN1.5近似)

□ 性能仕様 (*2)

適用規格	IEC/EN60529 UL508 UL50 CSA C22.2 No.14 CSA C22.2 No.94
標準使用状態	使用周囲温度 -25~+60°C(ただし、氷結しないこと) 保存周囲温度 -40~+80°C(ただし、氷結しないこと) 相対湿度 45~85%RH(ただし、結露しないこと) 使用環境 汚染度3
保護構造	IP65 (適合機種搭載時) NEMA Type 4X Indoor Use Only(NEMA Type 4X適合機種搭載時) NEMA Type 1 (Type 4X 非適合機種搭載時)
感電保護クラス	Class II (適合機種搭載時)
材質	ボックスカバー/ボックスベース：ポリカーボネート(*5) ボックスカバー取付ねじ：ステンレス
適合機種	HW/TW/XWシリーズコントロールユニット およびアクセサリ (IDEC製) (*3) (*4)
質量 (約)	76mmタイプ 125g (FB1W-111Y形単体) 140mmタイプ 184g (FB2W-211Z形単体) 200mmタイプ 243g (FB3W-311Z形単体)

*2) 上記の仕様値は、コントロールボックス単体の場合です。取り付けるコントロールユニットの仕様については、各コントロールユニットの仕様をご覧ください。

*3) 取付コントロールユニットおよびアクセサリは、ボックスの取付穴ピッチ、有効奥行寸法および取付部厚み(3mm)に適合するものを選択してください。(特にセレクタスイッチは、取付ピッチによりハンドル方向が限定されますのでご注意ください。)

*4) XWシリーズねじ端子形は、端子1極に圧着端子1個の配線とすることにより、1穴タイプ、および50mmピッチタイプに搭載できます。

*5) 難燃性UL認定樹脂「UL94V-0」採用。

コンタクトカバーボックス

販売単位：1個

ボックスサイズ	取付け穴数	取付穴仕様	カバーの色	形番(ご注文形番)
76mm	1	φ22	ライトベージュ	FB1WR-111Z

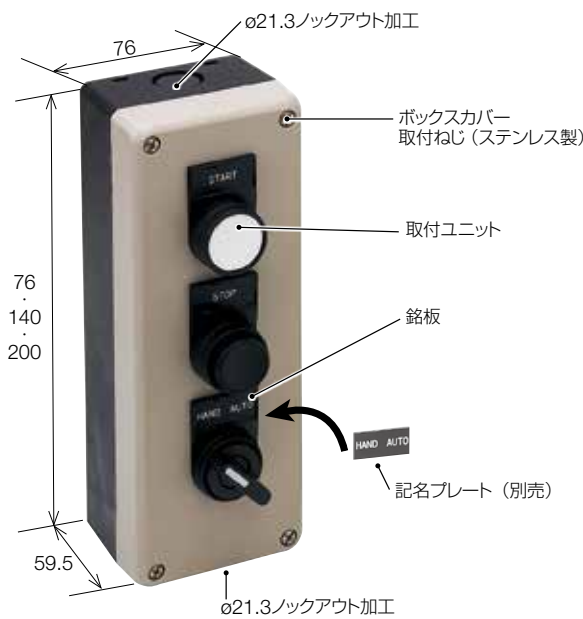
- 使用方法については **C-019** をご覧ください。

アクセサリ

ご注文形番にてご注文ください。

品名	形番	ご注文形番	販売単位
取付金具	FB9Z-PK1	FB9Z-PK1	1個
DIN レール取付金具	FB9Z-PK3	FB9Z-PK3PN02	1パック (同種2個入り)
取付穴プラグ	LW9Z-BP1	LW9Z-BP1	1個

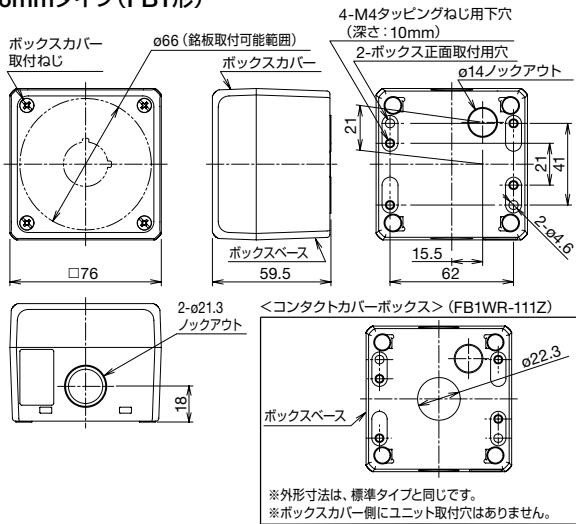
- 配線用コネクタ・ナット等は、別途ご用意ください。



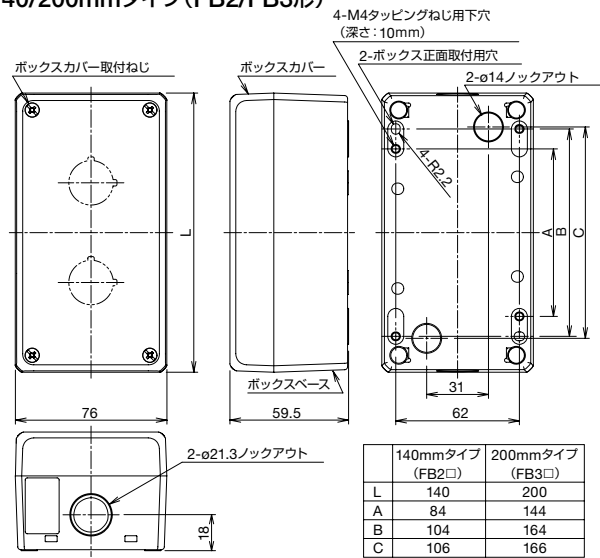
外形寸法図

(単位: mm)

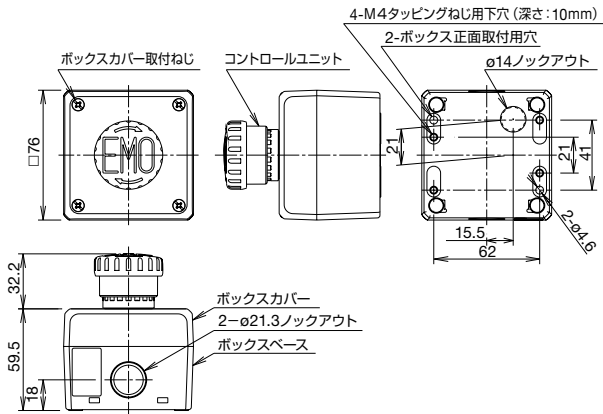
76mmタイプ (FB1形)



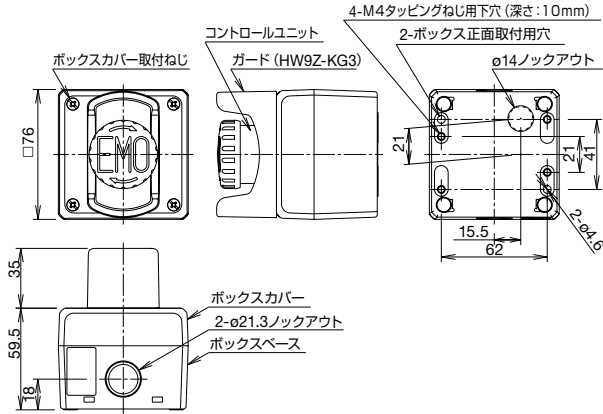
140/200mmタイプ (FB2/FB3形)



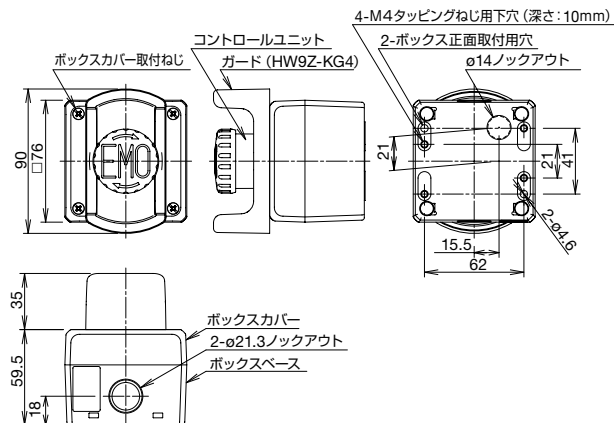
FBシリーズコントロールボックス
ø22XWシリーズ EMO表示付押ボタンスイッチ



FBシリーズコントロールボックス
ø22XWシリーズ EMO表示付押ボタンスイッチ+
SEMIスイッチガード (HW9Z-KG3形)

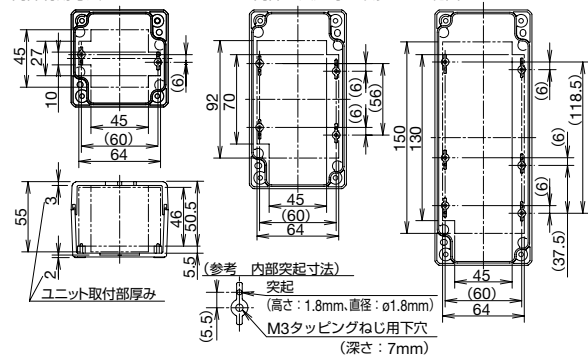


FBシリーズコントロールボックス
ø22XWシリーズ EMO表示付押ボタンスイッチ+
SEMIスイッチガード (HW9Z-KG4形)



□ 内部有効寸法図

・内部有効寸法はコントロールボックス内部の突起等に干渉しない範囲です。



注) コントロールユニットのパネル奥行き寸法や隣接するコントロールユニットとのピッチを考慮して選定してください。

APEM

スイッチ表示灯

汎用ボックス

非常停止

イネーブル

安全機器

防爆機器

端子台

リレーソケット

サーキット

電源機器

LED照明

コントローラ

表示器

センサ

自動認識

FB

その他製品

FB シリーズ 樹脂製コントロールボックス

□ ユニット取付穴ピッチ

種類	76mm タイプ	140mmタイプ		200mmタイプ		
		2穴	3穴	3穴	4穴	5穴
外観						

□ 適合アクセサリ

シリーズ名	品名・形番
HWシリーズ コントロールユニット	銘板 HWAM、HWAQ、HWAS、HWAV-□
	銘板用記名プレート HWNP-□
	回り止めリング HW9Z-RL
	緊急遮断用（EMO）スイッチガード HW9Z-KG3、HW9Z-KG4
	スイッチガード HW9Z-K1、HW9Z-K11
	透明カバーボタン OC-31、OC-32
XWシリーズ 非常停止用 押ボタンスイッチ	パッドロックカバー HW9Z-KL1
	銘板 HWAV-□
	緊急遮断用（EMO）スイッチガード HW9Z-KG3、HW9Z-KG4
	回り止めリング HW9Z-RL
TWシリーズ コントロールユニット	銘板 NWA-□、NWAQ-□、NWA-0、 NWAQ-0、NWAQL-0、NWA-□
	回り止めリング OGL-31
	誤操作防止金具 OLW-C
	透明カバーボタン OC-31、OC-32
	ボタンカバー OCW-10※、OCW-11※
	パッドロックカバー HW9Z-KL1、HS9Z-PC22

●樹脂ボックス、コントロールユニット、アクセサリの仕様を十分確認のうえ、アクセサリをご選定ください。

□ ユニット取付穴形状

種類	76mm タイプ	140mmタイプ	200mmタイプ	140/200mmタイプ
		50mm 穴ピッチ	36/50mm 穴ピッチ	30mm 穴ピッチ
取付穴形状				

●コンタクトカバーボックスは、外形寸法図をご覧ください。

□ 適合DINレール

品名	材質	形番	ご注文形番
DINレール	アルミ	BAA1000	BAA1000PN10
DINレール止め金具	鋼	BNL6	BNL6PN10

注) DINレールを樹脂ボックスに固定する場合にはDINレール取付金具（FB9Z-PK3形）をご使用ください。

●DINレール取り付け用品については、H-071 をご覧ください。

□ 搭載可能端子台・別置形トランス

シリーズ・形番	
端子台	BN-W/BNH-W/BN1U BN10W、BN15MW、BN15LW、BN30W BNH10W、BNH15MW、BNH15LW、BNH30W BN1U-16W、BN1U-20W、BN1U-40W
	BA BA111T、BA211T、BA311T
別置形トランス	TWR5□□

注) 端子台および別置形トランスはDINレールに取り付け、DINレール取付金具（FB9Z-PK3形）で両端を固定してください。端子台、別置形トランス、DINレール止め金具および樹脂ボックスの仕様を十分確認のうえ、種類や個数をご選定ください。

また、別置トランスはDINレール取付金具（FB9Z-PK3形）に直接取り付けすることもできます。

コントロールユニット付タイプ

□ コントロールユニットの記号

記号	品名
	非常停止用押ボタンスイッチ
	押ボタンスイッチ
	表示灯
	セレクトスイッチ
	鍵操作形セレクトスイッチ

□ 表示/ガードの種類と対応形番

	表示/ガード	銘板の形番	ガード・銘板用記名プレート の形番
E-STOP 銘板	<記名プレート別売>	HWAM	-
	<黄色無地>	HWAV-0	-
	EMERGENCY-STOP	HWAV-27	-
銘板	ON	HWAM	HWNP-1
	OFF	HWAM	HWNP-2
	START	HWAM	HWNP-3
	STOP	HWAM	HWNP-4
	OFF-ON	HWAM	HWNP-31
	HAND-AUTO	HWAM	HWNP-35
	HAND-OFF-AUTO	HWAM	HWNP-53
ガード	HW9Z-KG4	-	HW9Z-KG4
	HW9Z-KG3	-	HW9Z-KG3

□ 種類 [形番]

1点タイプ (ボックスサイズ: 76mm)

配置	ユニットの仕様			<銘板なし>		銘板「EMERGENCY STOP」付き	
		ユニット形番	表示 接点構成	形番 (ご注文形番)	色	形番 (ご注文形番)	色
	XWシリーズ 非常停止用 押ボタンスイッチ (非照光式、プッシュロック プルorターンリセット)	XW1E-BV4	1b	FB1W-XW1E-BV401MRH-Y0	RH	FB1W-XW1E-BV401MRH-Y1	RH
			2b	FB1W-XW1E-BV402MRH-Y0		FB1W-XW1E-BV402MRH-Y1	
			3b	FB1W-XW1E-BV403MRH-Y0		FB1W-XW1E-BV403MRH-Y1	
			4b	FB1W-XW1E-BV404MRH-Y0		FB1W-XW1E-BV404MRH-Y1	
			1a1b	FB1W-XW1E-BV411MRH-Y0		FB1W-XW1E-BV411MRH-Y1	
			1a2b	FB1W-XW1E-BV412MRH-Y0		FB1W-XW1E-BV412MRH-Y1	
			1a3b	FB1W-XW1E-BV413MRH-Y0		FB1W-XW1E-BV413MRH-Y1	
			2a2b	FB1W-XW1E-BV422MRH-Y0		FB1W-XW1E-BV422MRH-Y1	
	XWシリーズ 非常停止用 押ボタンスイッチ (照光式、LED・24V、プッシュ ロックプルorターンリセット)	XW1E-LV4	1b	FB1W-XW1E-LV401Q4MR-Y0	R	FB1W-XW1E-LV401Q4MR-Y1	R
			2b	FB1W-XW1E-LV402Q4MR-Y0		FB1W-XW1E-LV402Q4MR-Y1	
			3b	FB1W-XW1E-LV403Q4MR-Y0		FB1W-XW1E-LV403Q4MR-Y1	
			4b	FB1W-XW1E-LV404Q4MR-Y0		FB1W-XW1E-LV404Q4MR-Y1	
			1a1b	FB1W-XW1E-LV411Q4MR-Y0		FB1W-XW1E-LV411Q4MR-Y1	
			1a2b	FB1W-XW1E-LV412Q4MR-Y0		FB1W-XW1E-LV412Q4MR-Y1	
			1a3b	FB1W-XW1E-LV413Q4MR-Y0		FB1W-XW1E-LV413Q4MR-Y1	
2a2b	FB1W-XW1E-LV422Q4MR-Y0	FB1W-XW1E-LV422Q4MR-Y1					
XWシリーズ 非常停止用押ボタンスイッチ (運動照光式、LED・24Vプッシュ ロックプルorターンリセット)	XW1E-TV4	3b	FB1W-XW1E-TV403Q4MR-Y0	R	FB1W-XW1E-TV403Q4MR-Y1	R	
		1a2b	FB1W-XW1E-TV412Q4MR-Y0		FB1W-XW1E-TV412Q4MR-Y1		

※ (色記号) : R (赤)、RH (ブライト系赤)

- APEM
- スイッチ表示灯
- 汎用ボックス
- 非常停止
- イネーブル
- 安全機器
- 防爆機器
- 端子台
- リレーソケット
- サーキット
- 電源機器
- LED照明
- コントローラ
- 表示器
- センサ
- 自動認識
- FB
- その他製品



コントロールユニット付タイプ


□ 種類 [形番]

1点タイプ (ボックスサイズ: 76mm)

配置	ユニットの仕様			<銘板なし>		銘板「EMERGENCY」STOP付き	
		ユニット形番	接点構成	形番 (ご注文形番)	色	形番 (ご注文形番)	色
	HWシリーズ 非常停止用 押ボタンスイッチ (プッシュロックターンリセット)	HW1B-V4	1b	FB1W-HW1B-V401R-Y0	R	FB1W-HW1B-V401R-Y1	R
			2b	FB1W-HW1B-V402R-Y0		FB1W-HW1B-V402R-Y1	
			1a1b	FB1W-HW1B-V411R-Y0		FB1W-HW1B-V411R-Y1	
	HWシリーズ 非常停止用 押ボタンスイッチ (プッシュロックプルリセット)	HW1B-Y2	1b	FB1W-HW1B-Y201R-Y0	R	FB1W-HW1B-Y201R-Y1	R
			2b	FB1W-HW1B-Y202R-Y0		FB1W-HW1B-Y202R-Y1	
			1a1b	FB1W-HW1B-Y211R-Y0		FB1W-HW1B-Y211R-Y1	
	HWシリーズ 非常停止用 押ボタンスイッチ (プッシュロック鍵リセット)	HW1B-X4	1b	FB1W-HW1B-X401R-Y0	R	FB1W-HW1B-X401R-Y1	R
			2b	FB1W-HW1B-X402R-Y0		FB1W-HW1B-X402R-Y1	
			1a1b	FB1W-HW1B-X411R-Y0		FB1W-HW1B-X411R-Y1	

* (色記号): R (赤)

SEMI用EMO表示付

配置	ユニットの仕様			<ガードなし>		SEMIスイッチガード付き	
		ユニット形番	接点構成	形番 (ご注文形番)	色	形番 (ご注文形番) (*1)	色
 (SEMI用)	HWシリーズ SEMI用EMO表示付 押ボタンスイッチ (プッシュロックターンリセット)	HW1B-V4	1b	FB1W-HW1B-V401R-EMO-Y0	R	FB1W-HW1B-V401R-EMO-Y□	R
			2b	FB1W-HW1B-V402R-EMO-Y0		FB1W-HW1B-V402R-EMO-Y□	
			1a1b	FB1W-HW1B-V411R-EMO-Y0		FB1W-HW1B-V411R-EMO-Y□	
	XWシリーズ SEMI用EMO表示付 押ボタンスイッチ (非照光式、プッシュロック プルorターンリセット)	XW1E-BV4	1b	FB1W-XW1E-BV401MRH-EMO-Y0	RH	FB1W-XW1E-BV401MRH-EMO-Y□	RH
			2b	FB1W-XW1E-BV402MRH-EMO-Y0		FB1W-XW1E-BV402MRH-EMO-Y□	
			3b	FB1W-XW1E-BV403MRH-EMO-Y0		FB1W-XW1E-BV403MRH-EMO-Y□	
			4b	FB1W-XW1E-BV404MRH-EMO-Y0		FB1W-XW1E-BV404MRH-EMO-Y□	
			1a1b	FB1W-XW1E-BV411MRH-EMO-Y0		FB1W-XW1E-BV411MRH-EMO-Y□	
			1a2b	FB1W-XW1E-BV412MRH-EMO-Y0		FB1W-XW1E-BV412MRH-EMO-Y□	
			1a3b	FB1W-XW1E-BV413MRH-EMO-Y0		FB1W-XW1E-BV413MRH-EMO-Y□	
			2a2b	FB1W-XW1E-BV422MRH-EMO-Y0		FB1W-XW1E-BV422MRH-EMO-Y□	

* (色記号): R (赤)、RH (プライト系赤)

*1) 形番の□にはSEMIスイッチガードの指定記号が入ります。(2: HW9Z-KG3形、3: HW9Z-KG4形)

HW9Z-KG3形、HW9Z-KG4形付きはSEMI S2に適合しています。詳しくは **D-052** をご覧ください。

● SEMI用EMO表示付



HW1B-V4形付き

HW1B-V4形
+
HW9Z-KG3形付きHW1B-V4形
+
HW9Z-KG4形付き

XW1E-BV4形付き

XW1E-BV4形
+
HW9Z-KG3形付きXW1E-BV4形
+
HW9Z-KG4形付き

コントロールユニット付タイプ

□ 種類 [形番]

1点タイプ (ボックスサイズ: 76mm)

配置	ユニットの仕様	表示		<銘板なし>		<記名プレート別売>	
		ユニット形番	接点構成	形番 (ご注文形番)	色※	形番 (ご注文形番)	色※
PB	押ボタンスイッチ (モメンタリ、平形)	HW1B-M1	1a	FB1W-HW1B-M110※-Z0	G W	FB1W-HW1B-M110※-Z1	G W
			1a1b	FB1W-HW1B-M111※-Z0		FB1W-HW1B-M111※-Z1	
	押ボタンスイッチ (モメンタリ、突形)	HW1B-M2	1b	FB1W-HW1B-M201※-Z0	R B	FB1W-HW1B-M201※-Z1	R B
			1a1b	FB1W-HW1B-M211※-Z0		FB1W-HW1B-M211※-Z1	
	押ボタンスイッチ (モメンタリ、φ40)	HW1B-M4	1a	FB1W-HW1B-M410G-Z0	G	FB1W-HW1B-M410G-Z1	G
			1a1b	FB1W-HW1B-M411G-Z0		FB1W-HW1B-M411G-Z1	

※ (色記号): B (黒), G (緑), R (赤), W (白)

配置	ユニットの仕様	表示		銘板「ON」付き		銘板「START」付き	
		ユニット形番	接点構成	形番 (ご注文形番)	色※	形番 (ご注文形番)	色※
PB	押ボタンスイッチ (モメンタリ、平形)	HW1B-M1	1a	FB1W-HW1B-M110※-Z2	G W	FB1W-HW1B-M110※-Z3	G W
			1a1b	FB1W-HW1B-M111※-Z2		FB1W-HW1B-M111※-Z3	
	押ボタンスイッチ (モメンタリ、φ40)	HW1B-M4	1a	FB1W-HW1B-M410G-Z2	G	FB1W-HW1B-M410G-Z3	G
			1a1b	FB1W-HW1B-M411G-Z2		FB1W-HW1B-M411G-Z3	

※ (色記号): G (緑), W (白)

配置	ユニットの仕様	表示		銘板「OFF」付き		銘板「STOP」付き	
		ユニット形番	接点構成	形番 (ご注文形番)	色※	形番 (ご注文形番)	色※
PB	押ボタンスイッチ (モメンタリ、突形)	HW1B-M2	1b	FB1W-HW1B-M201※-Z2	R B	FB1W-HW1B-M201※-Z3	R B
			1a1b	FB1W-HW1B-M211※-Z2		FB1W-HW1B-M211※-Z3	

※ (色記号): B (黒), R (赤)

配置	ユニットの仕様	表示		ユニットに「I&ON/O&OFF」付き		
		ユニット形番	接点構成		形番 (ご注文形番)	色※
			上側ボタン	下側ボタン		
PB	2点押ボタンスイッチ (モメンタリ、平形-突形)	HW7D-B12	1a	1b	FB1W-HW7D-B121001WB1-Z0	WB (上側: 白/下側: 黒)
	2点押ボタンスイッチ (インタロック、平形-突形)	HW7D-B22	1a	1b	FB1W-HW7D-B221001WB1-Z0	WB (上側: 白/下側: 黒)

配置	ユニットの仕様	表示		<銘板なし>			
		ユニット形番	照光電圧	形番 (ご注文形番)	色※	形番 (ご注文形番)	色※
PL	表示灯	HW1P-2Q (突丸形)	LED・24V	FB1W-HW1P-2Q4※-Z0	(色1)	FB1W-HW1P-2Q4※-Z0	PW S
		HW1P-5Q (大形ドーム形)	LED・24V	FB1W-HW1P-5Q4※-Z0	(色1)	FB1W-HW1P-5Q4※-Z0	PW S

(色1) R・G・A・Y

※ (色記号): R (赤), G (緑), A (アンバー), Y (黄), PW (ピュアホワイト), S (青)

- APEM
- スイッチ表示灯
- 汎用ボックス
- 非常停止
- イネーブル
- 安全機器
- 防爆機器
- 端子台
- リレーソケット
- サーキット
- 電源機器
- LED照明
- コントローラ
- 表示器
- センサ
- 自動認識
- FB
- その他製品


コントロールユニット付タイプ

□ 種類 [形番]


1点タイプ (ボックスサイズ: 76mm)

配置	ユニットの仕様		表示	<銘板なし>	<記名プレート別売>
	セレクトスイッチ (2ノッチ各位置停止、 矢形ハンドル、黒)	ユニット形番	接点構成	形番 (ご注文形番)	
		HW1S-2T	1a	FB1W-HW1S-2T10-Z0	FB1W-HW1S-2T10-Z1
	1a1b		FB1W-HW1S-2T11-Z0	FB1W-HW1S-2T11-Z1	
	セレクトスイッチ (2ノッチ各位置停止、 鍵操作形) (*1)	HW1K-2A	1a	FB1W-HW1K-2A10-Z0	FB1W-HW1K-2A10-Z1
1a1b			FB1W-HW1K-2A11-Z0	FB1W-HW1K-2A11-Z1	

*1) 鍵は左右いずれでも抜くことができます。

配置	ユニットの仕様		表示	銘板「OFF-ON」付き	銘板「HAND-AUTO」付き
	セレクトスイッチ (2ノッチ各位置停止、 矢形ハンドル、黒)	ユニット形番	接点構成	形番 (ご注文形番)	
		HW1S-2T	1a	FB1W-HW1S-2T10-Z2	FB1W-HW1S-2T10-Z3
	1a1b		FB1W-HW1S-2T11-Z2	FB1W-HW1S-2T11-Z3	
	セレクトスイッチ (2ノッチ各位置停止、 鍵操作形) (*1)	HW1K-2A	1a	FB1W-HW1K-2A10-Z2	FB1W-HW1K-2A10-Z3
1a1b			FB1W-HW1K-2A11-Z2	FB1W-HW1K-2A11-Z3	



*1) 鍵は左右いずれでも抜くことができます。

配置	ユニットの仕様		表示	<銘板なし>	<記名プレート別売>
	セレクトスイッチ (3ノッチ各位置停止、 矢形ハンドル、黒)	ユニット形番	接点構成	形番 (ご注文形番)	
		HW1S-3T	2a	FB1W-HW1S-3T20-Z0	FB1W-HW1S-3T20-Z1

配置	ユニットの仕様		表示	銘板「HAND-OFF-AUTO」付き
	セレクトスイッチ (3ノッチ各位置停止、 矢形ハンドル、黒)	ユニット形番	接点構成	形番 (ご注文形番)
		HW1S-3T	2a	FB1W-HW1S-3T20-Z2

2点タイプ (ボックスサイズ: 140mm、穴ピッチ: 50mm)

配置	ユニットの仕様		表示①	<銘板なし>	<記名プレート別売>	銘板「ON」付き	銘板「START」付き	
			表示②	<銘板なし>	<記名プレート別売>	銘板「OFF」付き	銘板「STOP」付き	
①  ② 	① 押ボタンスイッチ (モメンタリ、平形、緑) ② 押ボタンスイッチ (モメンタリ、平形、赤)	ユニット形番	接点構成	形番 (ご注文形番)				
		HW1B-M1 HW1B-M1	1a	1a	FB2W-211Z-A02001	-	-	-
			1a	1b	FB2W-211Z-A02002	FB2W-211Z-A02003	FB2W-211Z-A02004	FB2W-211Z-A02005
			1a1b	1a1b	FB2W-211Z-A02006	FB2W-211Z-A02007	FB2W-211Z-A02008	FB2W-211Z-A02009

配置	ユニットの仕様		表示①	<銘板なし>	<記名プレート別売>	銘板「ON」付き	銘板「START」付き	
			表示②	<銘板なし>	<記名プレート別売>	銘板「OFF」付き	銘板「STOP」付き	
①  ② 	① 押ボタンスイッチ (モメンタリ、平形、白) ② 押ボタンスイッチ (モメンタリ、平形、黒)	ユニット形番	接点構成	形番 (ご注文形番)				
		HW1B-M1 HW1B-M1	1a	1a	FB2W-211Z-A02010	-	-	-
			1a	1b	FB2W-211Z-A02011	FB2W-211Z-A02012	FB2W-211Z-A02013	FB2W-211Z-A02014
			1a1b	1a1b	FB2W-211Z-A02015	FB2W-211Z-A02016	FB2W-211Z-A02017	FB2W-211Z-A02018

コントロールユニット付タイプ

□ 種類 [形番]

2点タイプ (ボックスサイズ: 140mm、穴ピッチ: 50mm)

配置	ユニットの仕様	ユニット形番	表示① 表示②	表示①	表示②	表示③	表示④
				<銘板なし>	<銘板なし>	<記名プレート別売>	<記名プレート別売>
① (PB) ② (PB)	①押ボタンスイッチ (モメンタリ、平形、緑) ②押ボタンスイッチ (モメンタリ、突形、赤)	ユニット形番	接点構成	形番 (ご注文形番)			
		HW1B-M1 HW1B-M2	1a 1b 1a1b 1a1b	FB2W-211Z-A02019 FB2W-211Z-A02023	FB2W-211Z-A02020 FB2W-211Z-A02024	FB2W-211Z-A02021 FB2W-211Z-A02025	FB2W-211Z-A02022 FB2W-211Z-A02026

配置	ユニットの仕様	ユニット形番	表示① 表示②	表示①	表示②	表示③	表示④
				<銘板なし>	<銘板なし>	<記名プレート別売>	<記名プレート別売>
① (PB) ② (PB)	①押ボタンスイッチ (モメンタリ、平形、白) ②押ボタンスイッチ (モメンタリ、突形、黒)	ユニット形番	接点構成	形番 (ご注文形番)			
		HW1B-M1 HW1B-M2	1a 1b 1a1b 1a1b	FB2W-211Z-A02027 FB2W-211Z-A02031	FB2W-211Z-A02028 FB2W-211Z-A02032	FB2W-211Z-A02029 FB2W-211Z-A02033	FB2W-211Z-A02030 FB2W-211Z-A02034

配置	ユニットの仕様	ユニット形番	表示① 表示②	表示①	表示②	表示③	表示④
				<銘板なし>	<銘板なし>	<記名プレート別売>	<記名プレート別売>
① (PB) ② (PB)	①押ボタンスイッチ (モメンタリ、平形、白) ②押ボタンスイッチ (モメンタリ、φ40、黒)	ユニット形番	接点構成	形番 (ご注文形番)			
		HW1B-M1 HW1B-M4	1a 1b 1a1b 1a1b	FB2W-211Z-A02035 FB2W-211Z-A02039	FB2W-211Z-A02036 FB2W-211Z-A02040	FB2W-211Z-A02037 FB2W-211Z-A02041	FB2W-211Z-A02038 FB2W-211Z-A02042

配置	ユニットの仕様	ユニット形番	表示①	表示②
			<銘板なし>	<銘板なし>
① (PL) ② (PL)	①表示灯 (丸突形、赤) ②表示灯 (丸突形、緑)	ユニット形番	照光電圧	形番 (ご注文形番)
		HW1P-2Q HW1P-2Q	LED・24V LED・24V	FB2W-211Z-A02043

配置	ユニットの仕様	ユニット形番	表示①	表示②	表示③	表示④
			<銘板なし>	<銘板なし>	<銘板なし>	<銘板なし>
① (PL) ② (PB)	①表示灯 (丸突形、赤) ②押ボタンスイッチ (モメンタリ、突形、黒)	ユニット形番	照光電圧 接点構成	形番 (ご注文形番)		
		HW1P-2Q HW1B-M2	LED・24V 1a1b	FB2W-211Z-A02045	FB2W-211Z-A02046	FB2W-211Z-A02047

配置	ユニットの仕様	ユニット形番	表示①	表示②	表示③	表示④
			<銘板なし>	<銘板なし>	<記名プレート別売>	銘板「HAND-AUTO」付き
① (PL) ② (SS)	①表示灯 (丸突形、赤) ②セレクトスイッチ (2ノッチ各位置停止、矢形ハンドル、黒)	ユニット形番	照光電圧 接点構成	形番 (ご注文形番)		
		HW1P-2Q HW1S-2T	LED・24V 1a1b	FB2W-211Z-A02048	FB2W-211Z-A02049	FB2W-211Z-A02050

配置	ユニットの仕様	ユニット形番	表示①	表示②	表示③	表示④
			<銘板なし>	<銘板なし>	<記名プレート別売>	銘板「HAND-AUTO」付き
① (PL) ② (SS)	①表示灯 (丸突形、赤) ②セレクトスイッチ (*1) (2ノッチ各位置停止、鍵操作形)	ユニット形番	照光電圧 接点構成	形番 (ご注文形番)		
		HW1P-2Q HW1K-2A	LED・24V 1a1b	FB2W-211Z-A02051	FB2W-211Z-A02052	FB2W-211Z-A02053

*1) 鍵は左右いずれでも抜くことができます。

APEM

スイッチ表示灯

汎用ボックス

非常停止

イネーブル

安全機器

防爆機器

端子台

リレーソケット

サーキット

電源機器

LED照明

コントローラ

表示器

センサ

自動認識

FB

その他製品

コントロールユニット付タイプ

□ 種類 [形番]


3点タイプ (ボックスサイズ: 140mm、穴ピッチ: 30mm)

配置・ユニットの仕様		表示①	<銘板なし>	<記名プレート別売>
		表示②	<銘板なし>	<記名プレート別売>
① ② ③ 	ユニット形番	表示③	<銘板なし>	<記名プレート別売>
		接点構成	形番 (ご注文形番)	
① 押ボタンスイッチ (モメンタリ、平形、緑) ② 押ボタンスイッチ (モメンタリ、平形、赤) ③ 押ボタンスイッチ (モメンタリ、平形、緑)	HW1B-M1	1a	FB2W-312Z-A03001	FB2W-312Z-A03002
	HW1B-M1	1b		
	HW1B-M1	1a		

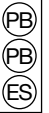
配置・ユニットの仕様		表示①	<銘板なし>	<記名プレート別売>
		表示②	<銘板なし>	<記名プレート別売>
① ② ③ 	ユニット形番	表示③	<銘板なし>	<記名プレート別売>
		接点構成	形番 (ご注文形番)	
① 押ボタンスイッチ (モメンタリ、平形、白) ② 押ボタンスイッチ (モメンタリ、平形、赤) ③ 押ボタンスイッチ (モメンタリ、平形、黒)	HW1B-M1	1a	FB2W-312Z-A03003	FB2W-312Z-A03004
	HW1B-M1	1b		
	HW1B-M1	1a		

配置・ユニットの仕様		表示①	<銘板なし>	<銘板なし>	<銘板なし>	<銘板なし>
		表示②	<銘板なし>	<記名プレート別売>	銘板「ON」付き	銘板「START」付き
① ② ③ 	ユニット形番	表示③	<銘板なし>	<記名プレート別売>	銘板「OFF」付き	銘板「STOP」付き
		照光電圧 接点構成	形番 (ご注文形番)			
① 表示灯 (丸突形、赤) ② 押ボタンスイッチ (モメンタリ、平形、白) ③ 押ボタンスイッチ (モメンタリ、突形、黒)	HW1P-2Q	LED・24V	FB2W-312Z-A03005	FB2W-312Z-A03006	FB2W-312Z-A03007	FB2W-312Z-A03008
	HW1B-M1	1a				
	HW1B-M2	1b				

3点タイプ (ボックスサイズ: 200mm、穴ピッチ: 50mm)

配置	ユニットの仕様		表示①	<銘板なし>	<記名プレート別売>
			表示②	<銘板なし>	<記名プレート別売>
① ② ③ 	① 押ボタンスイッチ (モメンタリ、平形、緑) ② 押ボタンスイッチ (モメンタリ、平形、赤) ③ 押ボタンスイッチ (モメンタリ、平形、緑)	ユニット形番	表示③	<銘板なし>	<記名プレート別売>
			接点構成	形番 (ご注文形番)	
① ② ③	① 押ボタンスイッチ (モメンタリ、平形、緑) ② 押ボタンスイッチ (モメンタリ、平形、赤) ③ 押ボタンスイッチ (モメンタリ、平形、緑)	HW1B-M1	1a	FB3W-311Z-A03009	FB3W-311Z-A03010
		HW1B-M1	1b		
		HW1B-M1	1a		
① ② ③	① 押ボタンスイッチ (モメンタリ、平形、緑) ② 押ボタンスイッチ (モメンタリ、平形、赤) ③ 押ボタンスイッチ (モメンタリ、平形、緑)	HW1B-M1	1a1b	FB3W-311Z-A03011	FB3W-311Z-A03012
		HW1B-M1	1a1b		
		HW1B-M1	1a1b		

配置	ユニットの仕様		表示①	<銘板なし>	<記名プレート別売>
			表示②	<銘板なし>	<記名プレート別売>
① ② ③ 	① 押ボタンスイッチ (モメンタリ、平形、白) ② 押ボタンスイッチ (モメンタリ、平形、赤) ③ 押ボタンスイッチ (モメンタリ、平形、黒)	ユニット形番	表示③	<銘板なし>	<記名プレート別売>
			接点構成	形番 (ご注文形番)	
① ② ③	① 押ボタンスイッチ (モメンタリ、平形、白) ② 押ボタンスイッチ (モメンタリ、平形、赤) ③ 押ボタンスイッチ (モメンタリ、平形、黒)	HW1B-M1	1a	FB3W-311Z-A03013	FB3W-311Z-A03014
		HW1B-M1	1b		
		HW1B-M1	1a		
① ② ③	① 押ボタンスイッチ (モメンタリ、平形、白) ② 押ボタンスイッチ (モメンタリ、平形、赤) ③ 押ボタンスイッチ (モメンタリ、平形、黒)	HW1B-M1	1a1b	FB3W-311Z-A03015	FB3W-311Z-A03016
		HW1B-M1	1a1b		
		HW1B-M1	1a1b		

配置	ユニットの仕様		表示①	<銘板なし>	銘板「ON」付き	銘板「START」付き
			表示②	<銘板なし>	銘板「OFF」付き	銘板「STOP」付き
① ② ③ 	① 押ボタンスイッチ (モメンタリ、平形、白) ② 押ボタンスイッチ (モメンタリ、突形、黒) ③ 非常停止用押ボタンスイッチ (プッシュロックターンリセット)	ユニット形番	表示③	<なし> (黄色無地銘板付き)	銘板「EMERGENCY-STOP」付き	銘板「EMERGENCY-STOP」付き
			接点構成	形番 (ご注文形番)		
① ② ③	① 押ボタンスイッチ (モメンタリ、平形、白) ② 押ボタンスイッチ (モメンタリ、突形、黒) ③ 非常停止用押ボタンスイッチ (プッシュロックターンリセット)	HW1B-M1	1a	FB3W-311Z-A03017	FB3W-311Z-A03018	FB3W-311Z-A03019
		HW1B-M2	1b			
		HW1B-V4	2b			

APEM

スイッチ表示灯

汎用ボックス

非常停止

イネーブル

安全機器

防爆機器

端子台

リレーソケット

サーキット

電源機器

LED照明

コントローラ

表示器

センサ

自動認識

FB

その他製品

コントロールユニット付タイプ

□ 種類 [形番]

3点タイプ (ボックスサイズ: 200mm、穴ピッチ: 50mm)

配置	ユニットの仕様	表示① 表示② 表示③	<銘板なし>			
			銘板「ON」付き	銘板「START」付き	銘板「OFF」付き	銘板「STOP」付き
① (PB) ② (PB) ③ (ES)	① 押ボタンスイッチ (モメンタリ、平形、白) ② 押ボタンスイッチ (モメンタリ、突形、黒) ③ 非常停止用押ボタンスイッチ (プッシュロックプル or ターンリセット)	表示③	<なし> (黄色無地銘板付き)	銘板「EMERGENCY-STOP」付き	銘板「EMERGENCY-STOP」付き	
		ユニット形番	接点構成	形番 (ご注文形番)		
			1a1b 1a1b 2b	FB3W-311Z-A03020	FB3W-311Z-A03021	FB3W-311Z-A03022
			1a1b 1a1b 1a2b	FB3W-311Z-A03026	FB3W-311Z-A03027	FB3W-311Z-A03028

配置	ユニットの仕様	表示① 表示② 表示③	<銘板なし>			
			銘板「ON」付き	銘板「START」付き	銘板「OFF」付き	銘板「STOP」付き
① (PB) ② (PB) ③ (ES)	① 押ボタンスイッチ (モメンタリ、平形、白) ② 押ボタンスイッチ (モメンタリ、突形、黒) ③ 非常停止用押ボタンスイッチ (照光式) (プッシュロックプル or ターンリセット)	表示③	<なし> (黄色無地銘板付き)	銘板「EMERGENCY-STOP」付き	銘板「EMERGENCY-STOP」付き	
		ユニット形番	照光電圧 接点構成	形番 (ご注文形番)		
			2b/LED・24V 1a1b 1a1b	FB3W-311Z-A03023	FB3W-311Z-A03024	FB3W-311Z-A03025
			1a2b/LED・24V 1a1b 1a1b	FB3W-311Z-A03029	FB3W-311Z-A03030	FB3W-311Z-A03031

配置	ユニットの仕様	表示① 表示② 表示③	<銘板なし>			
			銘板「ON」付き	銘板「START」付き	銘板「OFF」付き	銘板「STOP」付き
① (PL) ② (PB) ③ (PB)	① 表示灯 (丸突形、赤) ② 押ボタンスイッチ (モメンタリ、平形、白) ③ 押ボタンスイッチ (モメンタリ、突形、黒)	表示③	<銘板なし>	<記名プレート別売>	銘板「ON」付き	銘板「START」付き
		ユニット形番	照光電圧 接点構成	形番 (ご注文形番)		
			LED・24V 1a 1b	FB3W-311Z-A03032	FB3W-311Z-A03033	FB3W-311Z-A03034
			LED・24V 1a1b 1a1b	FB3W-311Z-A03036	FB3W-311Z-A03037	FB3W-311Z-A03038
				FB3W-311Z-A03039	FB3W-311Z-A03039	FB3W-311Z-A03039

配置	ユニットの仕様	表示① 表示② 表示③	<銘板なし>			
			銘板「ON」付き	銘板「START」付き	銘板「OFF」付き	銘板「STOP」付き
① (PB) ② (PB) ③ (SS)	① 押ボタンスイッチ (モメンタリ、平形、白) ② 押ボタンスイッチ (モメンタリ、突形、黒) ③ セレクタスイッチ (2ノッチ各位置停止、矢形ハンドル、黒)	表示③	<銘板なし>	<記名プレート別売>	銘板「HAND-AUTO」付き	銘板「HAND-AUTO」付き
		ユニット形番	接点構成	形番 (ご注文形番)		
			1a 1b 1a	FB3W-311Z-A03041	FB3W-311Z-A03042	FB3W-311Z-A03044
			1a1b 1a1b 1a1b	FB3W-311Z-A03045	FB3W-311Z-A03046	FB3W-311Z-A03048
				FB3W-311Z-A03047	FB3W-311Z-A03047	FB3W-311Z-A03047

APEM

スイッチ表示灯

汎用ボックス

非常停止

イネーブル

安全機器

防爆機器

端子台

リレーソケット

サーキット

電源機器

LED照明

コントローラ

表示器

センサ

自動認識

FB

その他製品

コントロールユニット付タイプ

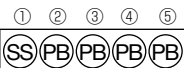
□ 種類 [形番]

4点タイプ (ボックスサイズ: 200mm、穴ピッチ: 36mm)

配置・ユニットの仕様	ユニット形番	照光電圧 接点構成	形番 (ご注文形番)		
			表示① <銘板なし>	<銘板なし>	<銘板なし>
① ② ③ ④  ①表示灯 (丸突形、赤) ②表示灯 (丸突形、緑) ③押ボタンスイッチ (モメンタリ、平形、白) ④押ボタンスイッチ (モメンタリ、突形、黒)	HW1P-2Q HW1P-2Q HW1B-M1 HW1B-M2	LED・24V LED・24V 1a1b 1a1b	表示② <銘板なし>	<銘板なし>	<銘板なし>
			表示③ <銘板なし>	<記名プレート別売>	銘板「ON」付き
			表示④ <銘板なし>	<記名プレート別売>	銘板「OFF」付き
			表示⑤ <銘板なし>	<記名プレート別売>	銘板「HAND-AUTO」付き
① ② ③ ④  ①表示灯 (丸突形、赤) ②押ボタンスイッチ (モメンタリ、平形、白) ③押ボタンスイッチ (モメンタリ、突形、黒) ④セレクトスイッチ (2ノッチ各位置停止、矢形ハンドル、黒)	HW1P-2Q HW1B-M1 HW1B-M2 HW1S-2T	LED・24V LED・24V 1a1b 1a1b 1a1b	表示① <銘板なし>	<銘板なし>	<銘板なし>
			表示② <銘板なし>	<記名プレート別売>	銘板「ON」付き
			表示③ <銘板なし>	<記名プレート別売>	銘板「OFF」付き
			表示④ <銘板なし>	<記名プレート別売>	銘板「HAND-AUTO」付き
FB			その他製品		

● 5点タイプ (ボックスサイズ: 200mm、穴ピッチ: 30mm)

配置・ユニットの仕様	ユニット形番	照光電圧 接点構成	形番 (ご注文形番)		
			表示① <銘板なし>	<銘板なし>	<銘板なし>
① ② ③ ④ ⑤  ①表示灯 (丸突形、赤) ②表示灯 (丸突形、緑) ③押ボタンスイッチ (モメンタリ、平形、白) ④押ボタンスイッチ (モメンタリ、突形、黒) ⑤セレクトスイッチ (2ノッチ各位置停止、矢形ハンドル、黒)	HW1P-2Q HW1P-2Q HW1B-M1 HW1B-M2 HW1S-2T	LED・24V LED・24V 1a1b 1a1b 1a1b	表示② <銘板なし>	<銘板なし>	<銘板なし>
			表示③ <銘板なし>	<記名プレート別売>	銘板「ON」付き
			表示④ <銘板なし>	<記名プレート別売>	銘板「OFF」付き
			表示⑤ <銘板なし>	<記名プレート別売>	銘板「HAND-AUTO」付き
			表示⑤ <なし>	<なし>	<なし>
FB			その他製品		

配置・ユニットの仕様	ユニット形番	接点構成	形番 (ご注文形番)
			表示① <銘板なし>
① ② ③ ④ ⑤  ①セレクトスイッチ (2ノッチ各位置停止、矢形ハンドル、黒) ②押ボタンスイッチ (モメンタリ、平形、緑) ③押ボタンスイッチ (モメンタリ、平形、緑) ④押ボタンスイッチ (モメンタリ、平形、緑) ⑤押ボタンスイッチ (モメンタリ、平形、緑)	HW1S-2T HW1B-M1 HW1B-M1 HW1B-M1 HW1B-M1	1a 1a 1a 1a 2a	表示② <銘板なし>
			表示③ <銘板なし>
			表示④ <銘板なし>
			表示⑤ <銘板なし>
			表示⑤ <銘板なし>
FB			FB3W-512Z-A05004

⚠ 安全に関するご注意

- 取り付け、取り外し、配線作業および保守・点検は、必ず電源を切って行ってください。感電および火災の危険があります。
- 電球交換の時は、必ずランプ交換工具をご使用ください。やけどの恐れがあります。

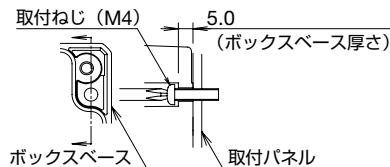
使用上のご注意

□ 取り付け方法

コントロールボックスの取り付けに際して

1) コントロールボックスを直付けする場合

- ・コントロールボックスを直付けする場合は、ボックスカバーをボックススペースへ取り付けの前にM4ねじ2本を使用し、ボックススペースのボックス正面取付用穴から取り付けてください。(推奨締付トルク1.4~2.0N・m)
- ・取付ねじ長さはボックススペース厚さ、および取付パネル厚さを考慮のうえ、決定してください。
- ・M4ねじはお客様にてご準備ください。



2) コントロールボックスを裏面取付けする場合

- ・コントロールボックスを裏面からパネルへ取り付ける場合は、M4タッピングねじ4本を使用し、ボックススペース裏面M4タッピングねじ用下穴 (締付深さ: 8~10mm、下穴径: $\phi 3.7$) へ取り付けてください。[推奨締付トルク: 1.3 ± 0.1 N・m (M4Pタイト (日東精工) 確認値)]
- ・M4タッピングねじはお客様にてご準備ください。[推奨タッピングねじ: M4Pタイト (日東精工)]
- ・推奨締付トルクは、M4Pタイトねじにて確認した値です。他のねじを使用する場合は、下穴の破損、ねじのゆるみなどについて充分ご確認ください。

3) 取付金具 (FB9Z-PK1形) による取り付け

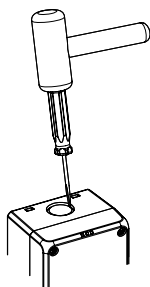
- ・C-020 の取付金具についての項を参照のうえ、取り付けてください。

コントロールユニットの取付け・取外しに際して

- ・各コントロールユニットの取付方法をご覧ください。

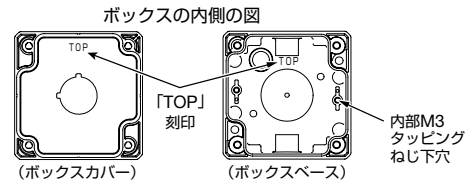
コネクタの取り付けに際して

- ・ご使用の際には、ボックススペースのコネクタを取り付ける箇所のコンジット口 (ノックアウト) をドライバ等で打抜いて、コネクタを取り付けてください。
- ・打ち抜きの際、内部の接点ユニット等を壊さないようご注意ください。
- ・コンジット口のヒビ、バリは保護構造を損なう原因となりますのでご注意ください。



ボックスカバーのボックススペースへの取付けに際して

- ・ボックス内部の「TOP」の刻印が同じ方向になるようにして、ボックスカバー取付ねじにてボックスカバーをボックススペースに取り付けてください。(推奨締付トルク: 1.3 ± 0.1 N・m)
- ・ボックスカバーとボックススペースを異なった方向に組み込みますと、製品破損や保護構造の低下の原因となりますのでご注意ください。



内部M3タッピングねじ用下穴への取り付けに際して

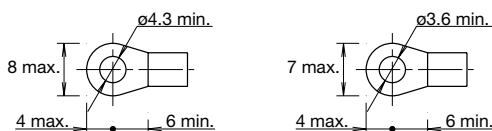
- ※内部M3タッピングねじ用下穴を使用する場合は、絶縁距離、温度上昇等を考慮のうえ機器を取り付けてください。当社適合機種以外の機器を取り付けた場合、保証の対象から除外させていただきます。また、UL/c-UL認証品となりません。
- ・M3タッピングねじ用下穴 (締付深さ: 6~7mm、下穴径: $\phi 2.7$) [推奨締付トルク: 0.9 ± 0.1 N・m (M3Pタイト (日東精工) 確認値)]

□ 適合圧着端子

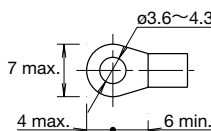
HW/TWシリーズ

● 裸圧着端子

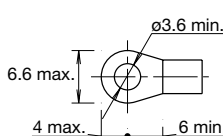
① 方向の場合



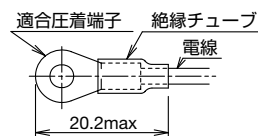
(IP20対応圧着端子)



② 方向の場合 (IP20共通)

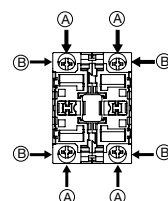


絶縁チューブ取り付け時の寸法



- ・適合圧着端子については、HWシリーズのカタログでご確認ください。

● 配線方向



- ・W寸法
①方向の場合: 8.0max
②方向の場合: 6.6max

APEM

スイッチ表示灯

汎用ボックス

非常停止

イネーブル

安全機器

防爆機器

端子台

リレーソケット

サーキット

電源機器

LED照明

コントローラ

表示器

センサ

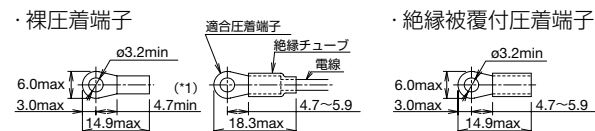
自動認識

FB

その他製品

使用上のご注意

XWシリーズ (ねじ端子タイプ)

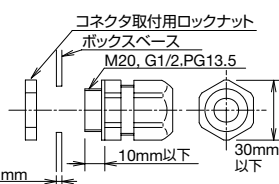


*1): 先開形圧着端子の場合は4.7~5.9mm

- ・圧着端子ご使用の場合は、必ず絶縁チューブを取り付けてください。
- ・XWシリーズに圧着端子をご使用の場合は、1端子につき取り付け数は1個としてください。
- ・コントロールボックスに電線等が干渉しないように配線してください。

□ 適合コネクタ

- ・コネクタはご使用時必要とされる性能 (IP65、NEMA TYPE 4X) を保持できるもので、3.0mm以上のパネルに取り付け可能なものをご使用ください。



※コネクタ・コネクタ取付用ロックナットは付属していませんので別途手配してください。

1) フレキシブルコンジット使用の場合 (代表例)

フレキシブルコンジット: VF-03 (日本フレックス製)

コンジットロサイズ	樹脂コネクタ	金属コネクタ
M20		RLC-103EC20 (日本フレックス製)
G1/2		RLC-103 (日本フレックス製)
PG13.5		RBC-103PG13.5 (日本フレックス製)

2) 多芯ケーブル使用の場合 (代表例)

コンジットロサイズ	樹脂コネクタ	金属コネクタ
M20	5311 1220 [スキントップST-M] (UL認証品) 適合ガスケット: GPM20 (LAPP製/代理店: ケーメックス)	ALS-□□EC20 (日本フレックス製)
G1/2	5380 6030 [スキントップST-PF] (UL認証品) 適合ガスケット: GP 050 (LAPP製/代理店: ケーメックス)	ALS16-□□ (日本フレックス製)
PG13.5	5301 5030 [スキントップST] (UL認証品) 適合ガスケット: GP13.5 (LAPP製/代理店: ケーメックス)	ABS-□□PG13.5 (日本フレックス製)

3) コネクタ取付用ロックナット (樹脂製・別売)

コンジットロサイズ	ロックナット形番
M20	HW9Z-NM20 (IDEC製)
G1/2	HW9Z-G (IDEC製)
PG13.5	HW9Z-PG135 (IDEC製)

- ※コネクタの代表例の保護構造は、NEMA TYPE 4Xではありません。
- ・北米でご使用の場合は、必ずUL認証された樹脂コネクタを使用してください。
- ・コネクタは、推奨締付トルク: $3.0 \pm 0.3 \text{ N}\cdot\text{m}$ にて取り付けてください。
- ・締付けが適正でない場合と保護性能を損なう場合がありますのでご注意ください。
- ・樹脂製のコネクタをご使用時のみ、絶縁構造ClassIIとなります。
- ・多芯ケーブル用コネクタは、ケーブルのシース外径サイズによって形式が異なります。コネクタを購入される際、よく確認のうえ、購入ください。
- ・ボックス裏面より配線を行う場合は、ボックス裏面のφ14ノックアウトをご使用してください。ただしφ14ノックアウトにはコネクタを取り付けることはできません。

□ その他のご注意

適合電線サイズ

- ・取り付けるコントロールユニットの適合電線、およびご使用のコネクタの適合ケーブル径を考慮のうえ、決定してください。

配線時のご注意

- ・配線作業時、コントロールボックス内にほこり・水・油などが入らないようご注意ください。
- ・ケーブル・フレキシブルコンジット等に過度な荷重や捻り、引っ張り力を加えないでください。断線・故障の原因となります。
- ・本製品は、PE端子を設けていませんのでボンディング回路の中継はできません。

ユニット取付穴30mmピッチタイプにコントロールユニットを取り付ける場合のご注意

- ・ユニット取付穴30mmピッチタイプにHW/TWシリーズコントロールユニットを取り付ける場合 (密着取付) は端子の絶縁性を確保するため、必ずコンタクトブロックにバリア (別売・HW-VU1形) を装着してください。バリアはコンタクトブロックの側面へ簡単に圧入取り付けできます。

使用場所のご注意

- ・油やクーラント等のかかる場所では使用しないでください。破損する恐れがあります。
- ・本製品は屋内でご使用ください。屋外で使用された場合、日光による紫外線等の環境影響により樹脂性能の劣化や色落ちなどが発生する恐れがあります。

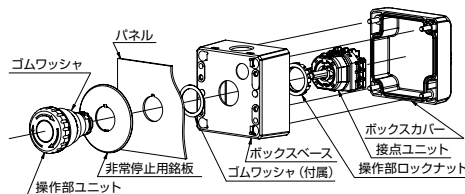
□ コンタクトカバータイプに関して

仕様 (適合機種)・配線

- ・標準タイプのコントロールボックスと同じです。

取付方法 (FB1WR-111Z形をXWシリーズのスイッチに取り付ける場合)

- ・XWシリーズの操作部ユニットから接点ユニット、および操作部ロックナットを取り外し、ゴムワッシャが正常に取り付けられていることを確認のうえ、操作部ユニットをパネル前面からパネル穴に通します。コントロールボックスに付属のゴムワッシャとボックスベースを操作部ユニットに通して (付属のゴムワッシャをパネルとボックスベースで挟む)、操作部ロックナットを専用ロックナット締付工具 (MW9Z-T1形) で締め付けてください。 (推奨締付トルク: $2.0 \text{ N}\cdot\text{m}$)
- ・操作部ユニットに接点ユニットを取り付け、配線のうえ、ボックスカバーをボックスカバー取付ねじでボックスベースへ取り付けてください。 (推奨締付トルク: $1.3 \pm 0.1 \text{ N}\cdot\text{m}$)
- ・必要に応じて非常停止用銘板等 (アクセサリ) をご使用いただけます。
- ・取付パネル厚は、コントロールユニットの適合パネル厚からボックスベースの厚み (2.0mm)、および銘板の厚み (ご使用の場合) を引いた値を考慮して決定してください。



使用上のご注意

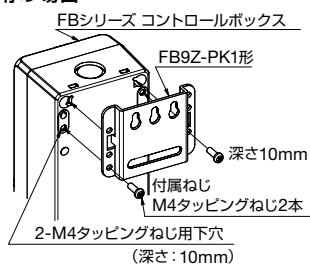
- ・ケーブルに過度な力を加えますと、コントロールボックスが回転する恐れがあります。取付け強度が必要な場合には、ボックスベース裏面のM4タッピングねじ用下穴を使用してパネル前面よりねじ止めを行ってください。 (ねじ締付深さ: $8 \sim 10 \text{ mm}$ / 下穴径: $\phi 3.7$)
- ・パネルへの取付ピッチは、コントロールボックスの外形寸法を確認のうえ、決定してください。

使用上のご注意

□ 取付金具について

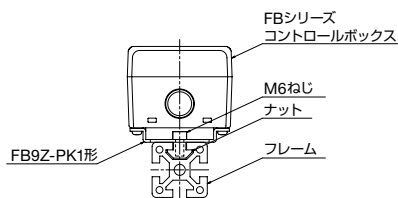
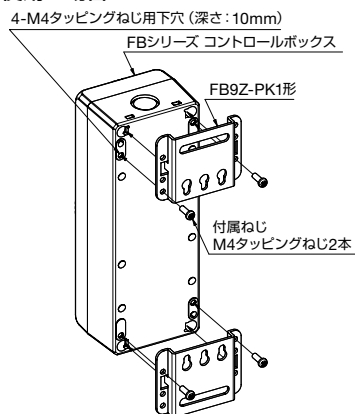
フック取付け用金具としてご使用の場合

- ・FBシリーズコントロールボックスへの取付けは、取付金具の方向を確認のうえ、付属のねじ (M4タッピングねじ×2) で取り付けてください。(推奨締付トルク: 1.3±0.1N・m)
- ・過剰な力で締め付けると、FBシリーズコントロールボックス側の下穴が破損し、固定できなくなる恐れがありますのでご注意ください。



フレーム取付金具としてご使用の場合

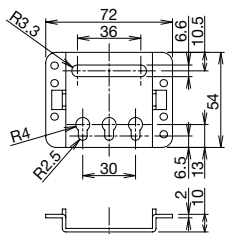
- ・取付金具を右図のように2セット取り付けることにより、フレーム取付金具としてご使用いただけます。
- ・コントロールボックスへの取付けは、取付金具の方向を確認のうえ、付属のねじ (M4タッピングねじ×2) でそれぞれ取り付けてください。(推奨締付トルク: 1.3±0.1N・m)
- ・過剰な力で締め付けると、FBシリーズコントロールボックス側の下穴が破損し、固定できなくなる恐れがありますのでご注意ください。
- ・本製品は、2本のM6ねじでフレームに確実に固定してください。(推奨締付トルク: 5.0±0.3N・m)



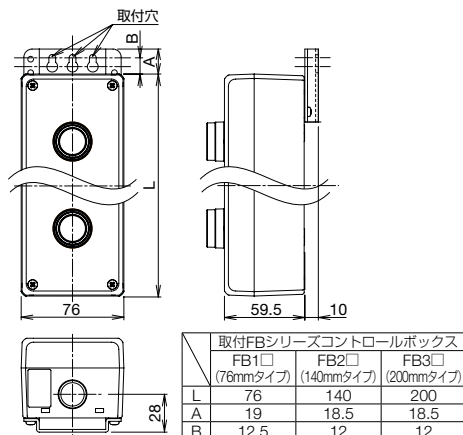
- ・M6ねじ、ナットはお客様にてご用意ください。
- ・M6ねじの推奨締付トルクは、六角穴付ボルトにて確認した値です。他のねじを使用して推奨値に満たない場合は、取り付け後のゆるみなどについて充分ご確認ください。

外形寸法図

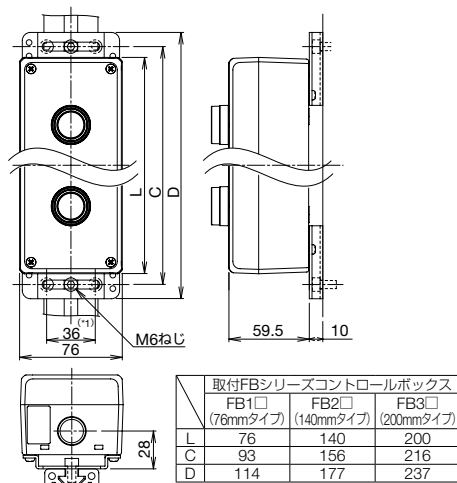
(単位: mm)



1) フック取付け用金具として使用の場合



2) フレーム取付金具として使用の場合



*1) フレーム取付調整可能範囲

使用上のご注意

1) フック取付け用金具としてご使用の場合

- ・フック取付け用金具としてご使用の場合は、振動・衝撃などによる壁掛けフックからの脱落や、搭載コントロールユニットの誤作動、破損がないことを実機にてご確認ください。
- ・本製品を取り付ける部分の強度を充分確保してください。

2) フレーム取付金具としてご使用の場合

- ・コントロールボックスに過剰な力が加わりますと、破損・故障の原因となります。
- ・コントロールユニットの操作力やボックスに加わる力などを考慮のうえ、取付け部の強度を充分確保してください。

FB シリーズ 樹脂製コントロールボックス

使用上のご注意

□ DINレール取付金具について

取り付け方法

1) FB9Z-PK3形の取り付け

・コントロールボックスへの取り付けは、DINレール取付金具の方向を確認のうえ、金具上の位置決め用穴をFBシリーズコントロールボックスの位置決め用突起に合わせて下図のように付属ねじ（M3タッピングねじ×4）で取り付けてください。

（推奨締付トルク：0.9±0.1N・m）

・ねじを過剰な力で締め付けると、コントロールボックス側の下穴が破損し、固定できなくなる恐れがありますのでご注意ください。

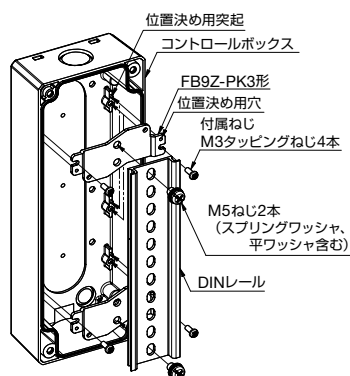
2) DINレールの取り付け

・DINレールは、下図のようにM5ねじ2本に平ワッシャおよびスプリングワッシャをご使用し、確実に固定してください。

（推奨締付トルク：2.0±0.1N・m）

・DINレール取付け用ねじ（M5）

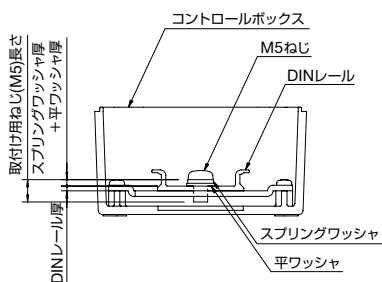
長さ：（スプリングワッシャ厚+平ワッシャ厚+DINレール厚）+3~5mm



・M5ねじ、スプリングワッシャおよび平ワッシャは、適合するサイズのものをお客様にてご準備ください。

・DINレールの長さは、内部有効寸法の範囲内で決定してください。

・M5ねじを過剰な力で締め付けると、DINレール取付金具のねじ穴が破損し、固定できなくなる恐れがありますのでご注意ください。



3) DINレールへの機器の取り付け

・取り付ける各機器の取付方法をご覧ください。

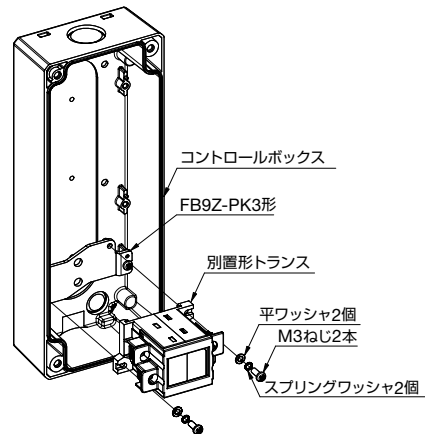
4) DINレール取付金具への別置形トランスの取り付け

・DINレール取付金具をコントロールボックスへ取り付けした後、下図のようにM3ねじ2本に平ワッシャおよびスプリングワッシャをご使用いただき、取り付けてください。

（推奨締付トルク：0.5~0.8N・m）別置形トランスの厚み：5mm

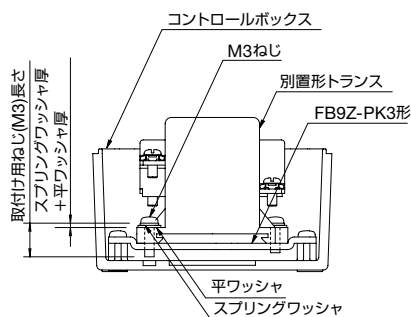
・別置形トランス取付け用ねじ（M3）

長さ：（スプリングワッシャ厚+平ワッシャ厚）+7~10mm



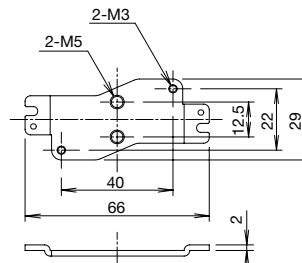
・M3ねじ、スプリングワッシャおよび平ワッシャは、適合するサイズのものをお客様にてご準備ください。

・ねじを過剰な力で締め付けると、DINレール取付金具のねじ穴および別置形トランスが破損し、固定できなくなる恐れがありますのでご注意ください。



外形寸法図

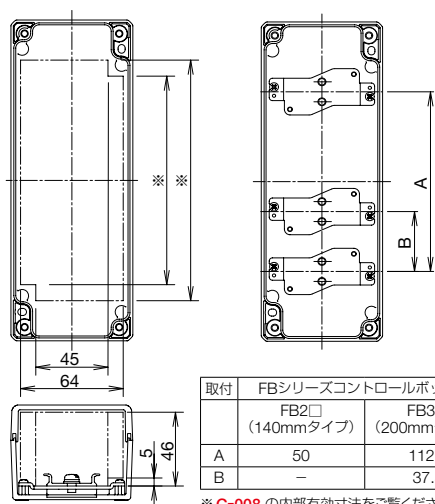
（単位:mm）



使用上のご注意

FBシリーズコントロールボックス内部有効寸法

FB9Z-PK3形取付可能位置寸法



※ C-008 の内部有効寸法をご覧ください。

注) FB1□ (76mmタイプ) の場合、DINレール取付金具は1個のみの取付けとなります。

5) その他

- ・端子台の通電電流は、使用条件（電線の種類、束線の数、周囲温度等）によって異なりますので、ご使用になる端子台の仕様を充分ご確認ください。仕様範囲を超えると感電および火災の危険があります。
- ・FBシリーズコントロールボックスは、感電保護クラス：ClassII（設備の保護手段に頼らない）機器となります。接続箱としてのご使用で、接地が必要となる際は、内部に接地用端子台を搭載する等、適切な接地手段を設けてください。
- ・配線方法等は、FBコントロールボックスおよび搭載する機器の配線方法をご覧ください。

- APEM
- スイッチ表示灯
- 汎用ボックス
- 非常停止
- イネーブル
- 安全機器
- 防爆機器
- 端子台
- リレーソケット
- サーキット
- 電源機器
- LED照明
- コントローラ
- 表示器
- センサ
- 自動認識

FB

その他製品

ご注文・ご使用に際してのご承諾事項

平素は弊社販売の製品をご愛顧いただき誠にありがとうございます。

弊社発行のカタログ・仕様書等（以下「カタログ類」と総称します）に記載された製品をご注文いただく際、下記ご承諾事項に記載の条件等を適用いたします。これらの内容をご確認・ご承諾のうえご注文ください。

1. カタログ類の記載内容についての注意事項

- (1) 本カタログに記載の弊社製品の定格値、性能値、仕様値は、単独検査における各条件のもとで得られた値であり、複合条件のもとで得られる値を保証するものではありません。また、使用環境、使用条件によって耐久性が異なります。
- (2) カタログ類に記載の参考データ、参考値はご参考用ですので、その範囲で常に正常に動作することを保証するものではありません。
- (3) カタログ類に記載の弊社製品の仕様・外観および付属品は、改善またはその他の事由により、予告なしに変更や販売の中止をすることがあります。
- (4) カタログ類の記載内容は予告なしに変更することがあります。

2. 用途についての注意事項

- (1) 弊社製品を他の製品と組み合わせて使用される場合、適合すべき法規・規制または規格をご確認ください。また、お客様が使用されるシステム、機械、装置等への弊社製品の適合性は、実使用条件にてお客様ご自身でご確認ください。弊社は、弊社製品との適合性について責任を一切負いません。
- (2) カタログ類に記載の利用事例、アプリケーション事例はご参考用ですので、ご採用に際しては機器・装置等の性能や安全性をご確認のうえ、ご使用ください。また、これらの事例について、弊社製品を使用する権利をお客様に許諾するものではなく、知的財産権を保有することや第三者の知的財産権を侵害しないことを弊社が保証するものではありません。
- (3) 弊社製品をご使用の際には、次に掲げる事項に十分注意して実施してください。
 - ① 定格および性能に対し余裕のある弊社製品の利用
 - ② 弊社製品が故障しても他に危険や損害を生じさせない冗長設計、誤動作防止設計などの安全設計
 - ③ お客様のシステム、機械、装置等に使用される弊社製品が、仕様どおりの性能、機能を発揮できるように、配電、設置されていること
- (4) 性能が劣化した状態で弊社製品を引き続き使用されますと、絶縁劣化等により異常発熱、発煙、発火等のおそれがあります。弊社製品、およびそれを使用したシステム、機械、装置等の定期的な保守を行ってください。
- (5) 弊社製品は、一般工業製品向けの汎用品として開発、製造された製品です。次に掲げる用途での使用は意図しておらず、お客様がこれらの用途で弊社製品を使用した場合、お客様と弊社との間で別途の合意がない限り、弊社は弊社製品について一切保証いたしません。
 - ① 原子力制御設備、輸送設備（鉄道・航空・船舶・車両・乗用機器など）、宇宙設備、昇降設備、医療機器、安全装置、その他生命・身体に危険を及ぼす可能性のある設備・機器など高度な安全性が要求される用途での使用
 - ② ガス・水道・電気等の供給システム、24時間連続運転システム、決済システムなど高度な信頼性が要求される用途での使用
 - ③ 屋外での設備、化学的汚染または電磁的な影響を受ける可能性のある環境での用途など、カタログ類に記載された仕様や条件・環境の範囲を逸脱して取り扱われる、または使用される可能性のある用途での使用なお、お客様が上記の用途での使用を望まれる場合には、必ず弊社の問合せ窓口までご相談をお願いいたします。

3. 検査

ご購入いただきました弊社製品につきましては、遅滞なく検査を行っていただくとともに、検査前または検査中の取り扱いにつきましては、管理保全に十分にご留意ください。

4. 保証内容

(1) 保証期間

弊社製品の保証期間は、ご購入後またはご指定の場所に納入後1年間といたします。ただし、カタログ類に別途の記載がある場合やお客様と弊社との間で別途の合意がある場合は、この限りではありません。

(2) 保証範囲

上記保証期間中に弊社側の責により弊社製品に故障が生じた場合は、その製品の交換または修理を、その製品のご購入場所・納入場所、または弊社サービス拠点において無償で実施いたします。ただし、故障の原因が次に該当する場合は、この保証の対象範囲から除外いたします。

- ① カタログ類に記載されている条件・環境の範囲を逸脱した取り扱いまたは使用による場合
- ② 弊社製品以外の原因の場合
- ③ 弊社以外による改造または修理による場合
- ④ 弊社以外の者によるソフトウェアプログラムによる場合
- ⑤ 弊社製品本来の使い方以外の使用による場合
- ⑥ 取扱説明書、カタログ類の記載に従って、保守部品の交換、アクセサリ類の取り付けなどが正しくされていなかったことによる場合
- ⑦ 弊社からの出荷当時の科学・技術の水準では予見できなかった場合
- ⑧ その他弊社側の責ではない原因による場合（天災、災害など不可抗力による場合を含む）

なお、ここでの保証は、弊社製品単体の保証を意味するもので、弊社製品の故障により誘発される損害は保証の対象から除かれるものとします。

5. 責任の制限

本ご承諾事項に記載の保証が弊社製品に関する保証のすべてであり、また、弊社は、弊社製品に起因して生じた特別損害、間接損害、付随的損害、または消極損害に関して、一切の責任を負いません。

6. サービス範囲

弊社製品の価格には、技術者派遣等のサービス費用は含んでおりませんので、次の場合は別途費用が必要となります。

- (1) 取付調整指導および試運転立ち合い（アプリケーション用ソフトの作成、動作試験等を含む）
- (2) 保守点検、調整および修理
- (3) 技術指導および技術教育
- (4) お客様のご指定による製品試験または検査

7. 輸出管理

弊社製品または技術資料を輸出または非居住者に提供する場合は、安全保障貿易管理に関する日本および関係各国の法令・規制に従ってください。

以上の内容は、日本国内での取引および使用を前提とするものです。日本以外での取引及びご使用に関しては弊社の問合せ窓口までご相談をお願いいたします。また、海外のみで販売している弊社製品に関する保証は日本国内では一切行いません。

IDEC株式会社

〒532-0004 大阪市淀川区西宮原2-6-64

 jp.idec.com



お問合せはこちらから

- ・本カタログ中に記載されている社名及び商品名はそれぞれ各社が商標または登録商標として使用している場合があります。
- ・仕様、その他記載内容は予告なしに変更する場合があります。

IDEC