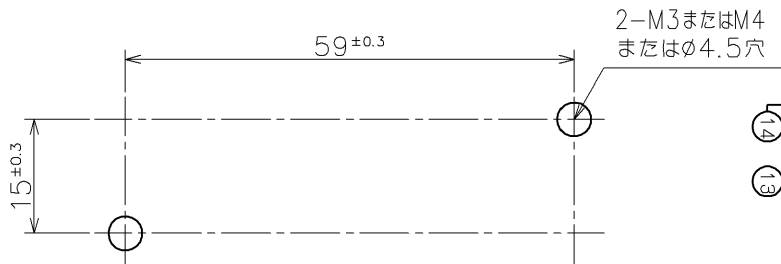
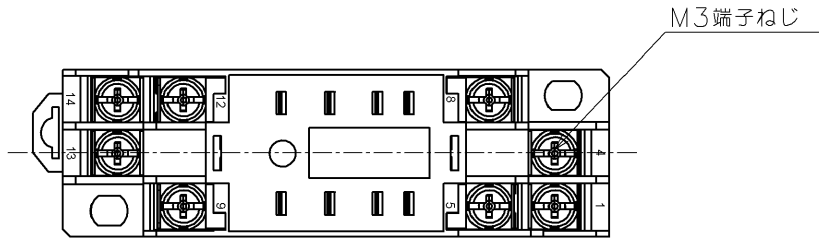


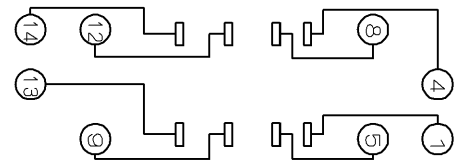
製品名

SNソケット
SN2S-05D

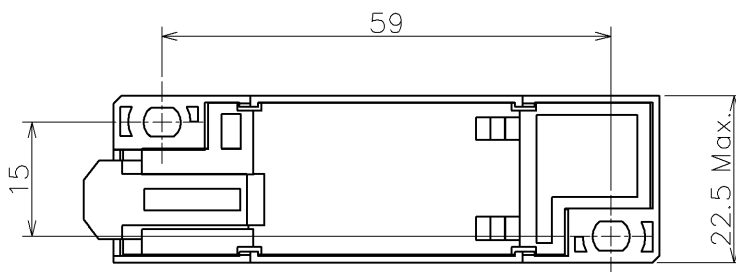
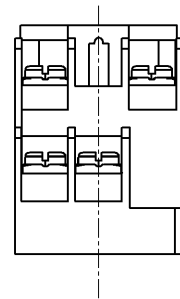
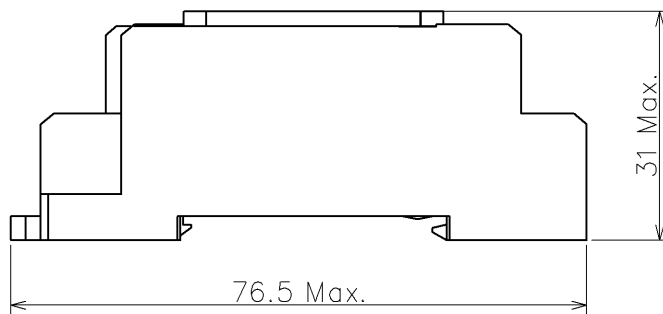
外形図



取付穴加工寸法



端子配列
TOP VIEW



				承認	照査	作成	図番
				開発 '21.9.07 大西	開発 '21.9.07 寺口	品証 '21.9.07 岡村	MA4-R00557