

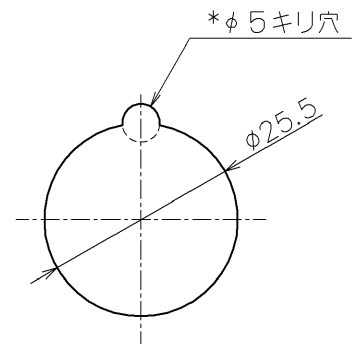
定格電圧 (◇◇) : AC/DC 6V (66)

AC/DC 12V (11)

AC/DC 24V (22)

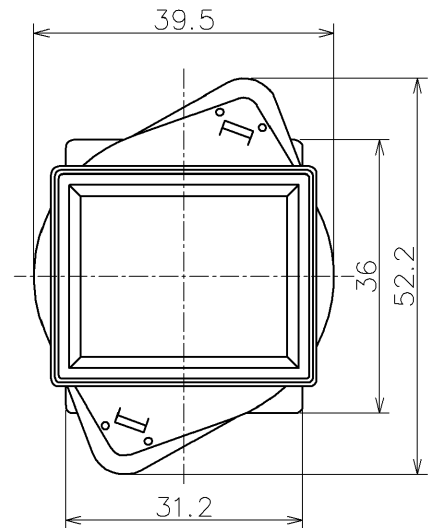
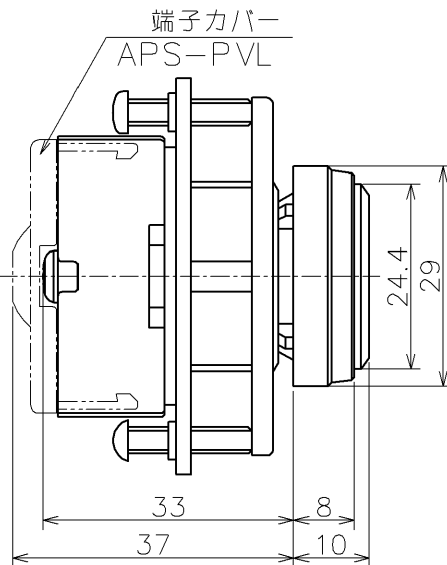
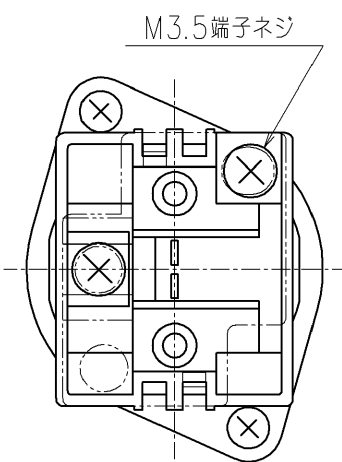
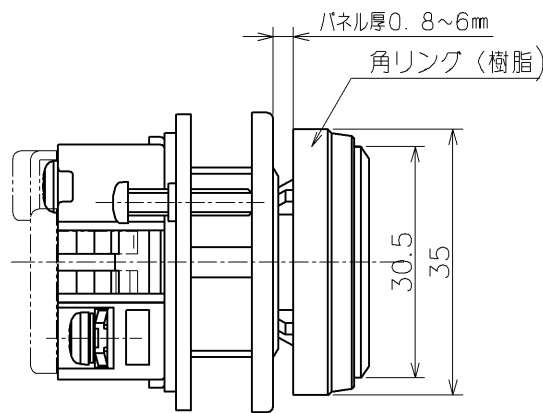
照光色 (※) : 赤 (R), 緑 (G), 黄 (Y), アンバー (A),
青 (S), ピュアホワイト (PW)

適合端子カバー : APS-PVL



パネルカット

*印5.0キリ穴は回り止め用です。
銘板. 回り止めを使用しない時は不要。



Product Name: TWSシリーズ パイロットライト

Type Number: UPQS4B◇◇DN※

Approved by M.FUJIMOTO

2023/9/25

Dim.: mm

Outside View

Checked by Y.HANAOKA

2023/9/25

Drawing No. MA4-A05045D

Drawn by R.GUO

2023/9/25