

製品名

XNシリーズ 非常停止スイッチ
XN1E-BV4□□MF※

外形図

動作方式 : プッシュロック

リセット : ターンリセット, プルリセット兼用

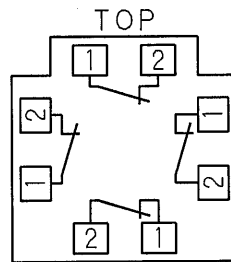
□□ (接点構成) : 01 (1b), 11 (1a-1b), 02 (2b),
03 (3b), 12 (1a-2b), 22 (2a-2b),
04 (4b), 13 (1a-3b)

※ (ボタン色) : R (赤), RH (ブライト系赤)

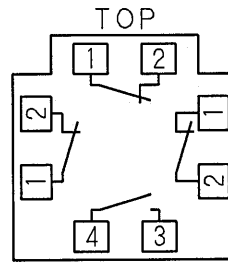
端子部保護構造 : IP20

接点配置 (Bottom View)

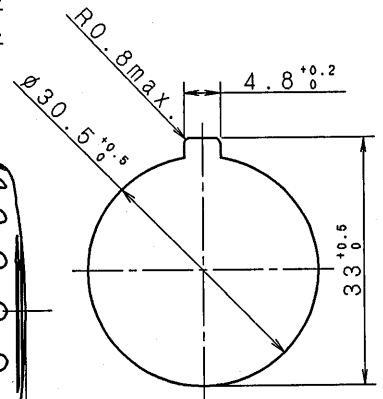
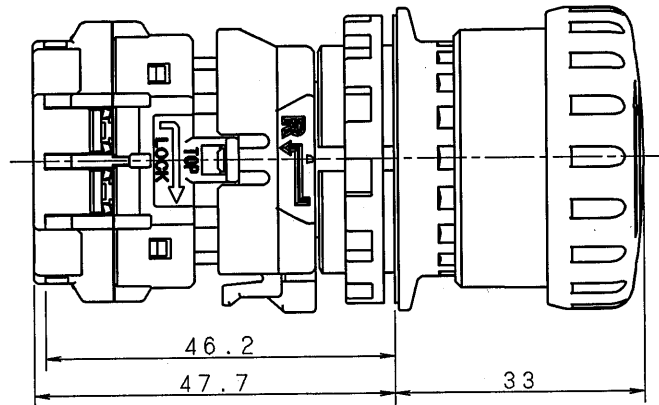
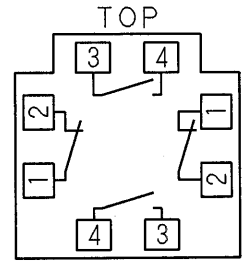
メイン接点 (b接点) のみ

1 b 接点は右側端子
2 b 接点は左右端子
3 b 接点は上左右端子

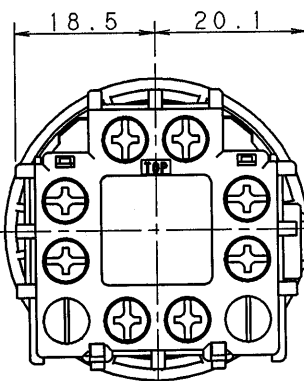
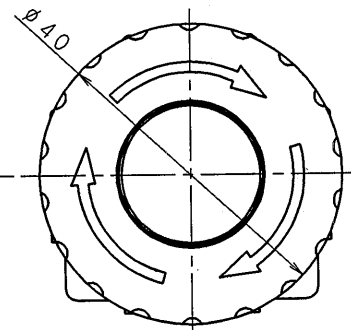
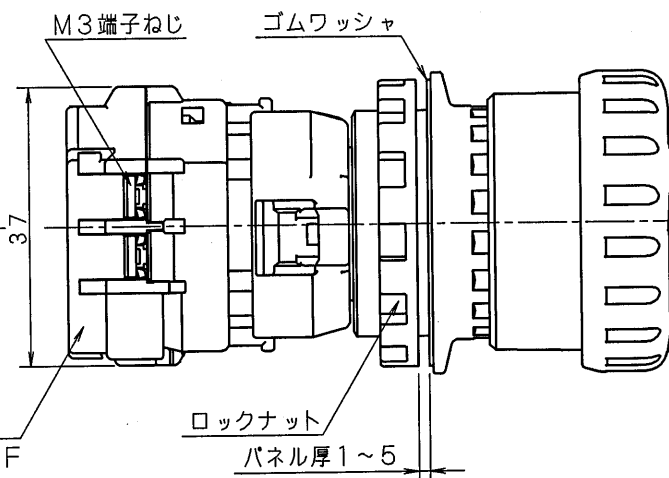
モニタ接点 (1a接点) を含む

1 b 接点は上側端子
2 b 接点は左右端子

モニタ接点 (2a接点) を含む



取付穴加工図

端子カバー
XW9Z-VL2MF

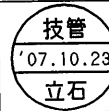
承認



照査



作成



図

番

MA4-A04303