

仕様変更のご案内

SD24 形スケアディスプレイ

SD24 形スケアディスプレイの電源入力回路の変更についてご案内いたします。

実施時期

2011年2月より順次実施いたします。
(受注状況によっては一部機種で先行出荷する場合があります)

対象機種

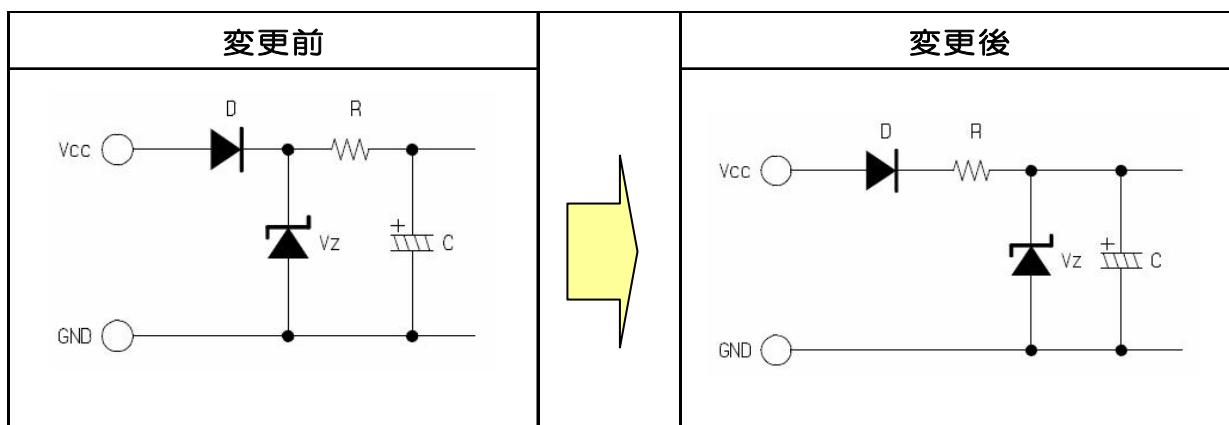
SD24 形スケアディスプレイ 全機種

	入力	赤色LED	緑色LED
標準タイプ	負論理	SD24-S41C2B-R	SD24-S41C2B-G
	正論理	SD24-S42C2B-R	SD24-S42C2B-G
右端記名タイプ	負論理	SD24-S41R2B-R	SD24-S41R2B-G
	正論理	SD24-S42R2B-R	SD24-S42R2B-G



変更内容

電源部の入力回路を変更いたします。



その他の仕様、形番、価格については変更ありません。