

**販売中止のご案内****HR1S-AT形 安全リレーモジュール**

HR1S-AT形 安全リレーモジュールの販売中止についてご案内いたします。

**販売中止日**

ラストオーダー： 2011年 2月28日

最終出荷日： 2011年 5月31日

保守対応期限： 2016年 1月31日



※ 但し、保守用の在庫品が無くなった場合、  
期限内であっても保守を終了させていただくことがあります。

**対象機種**

安全リレーモジュール 2機種

HR1S-AT5110

HR1S-AT3410

**代替機種**

HR1S-ATE

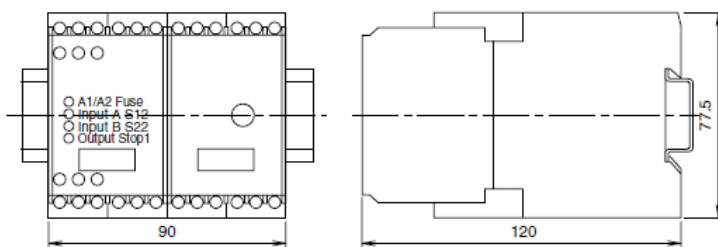
HR2S-332N-T

詳細は次ページ以降をご参照ください。

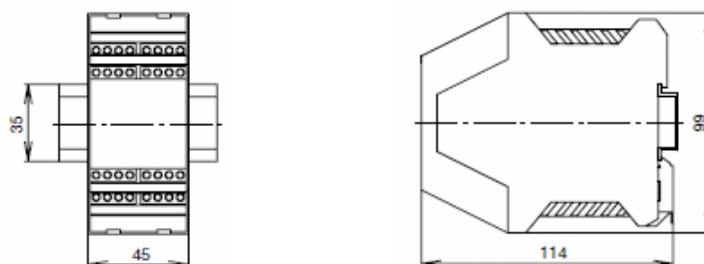
添付資料

1 外形比較

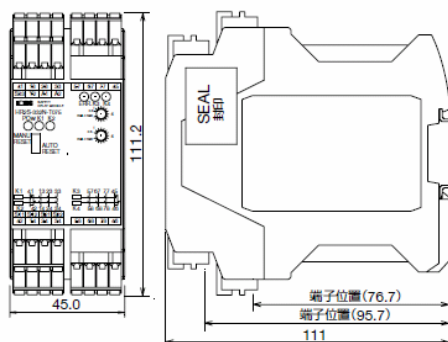
HR1S-AT (現行品) 安全リレーモジュール



HR1S-ATE (後継機種) 安全リレーモジュール

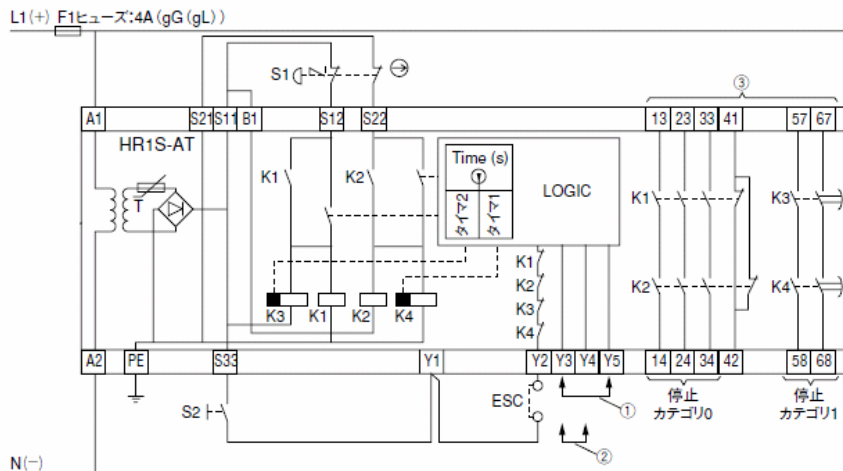


HR2S-332N-T (追加機種) 安全リレーモジュール



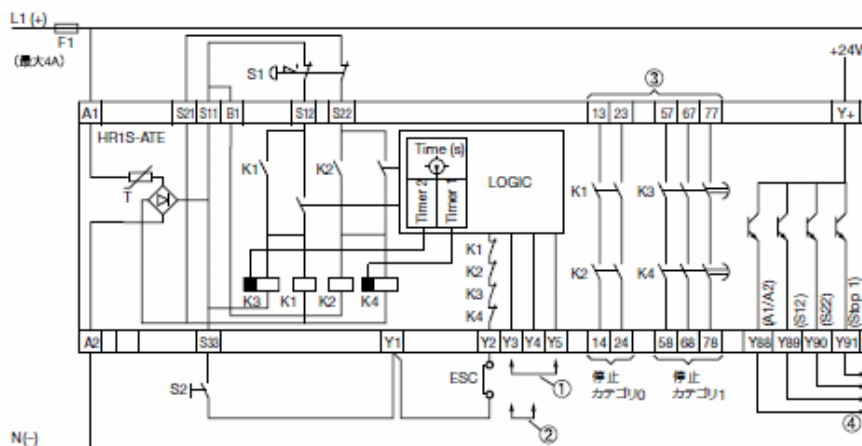
## 2 回路構成

### HR1S-AT (現行品) 安全リレーモジュール



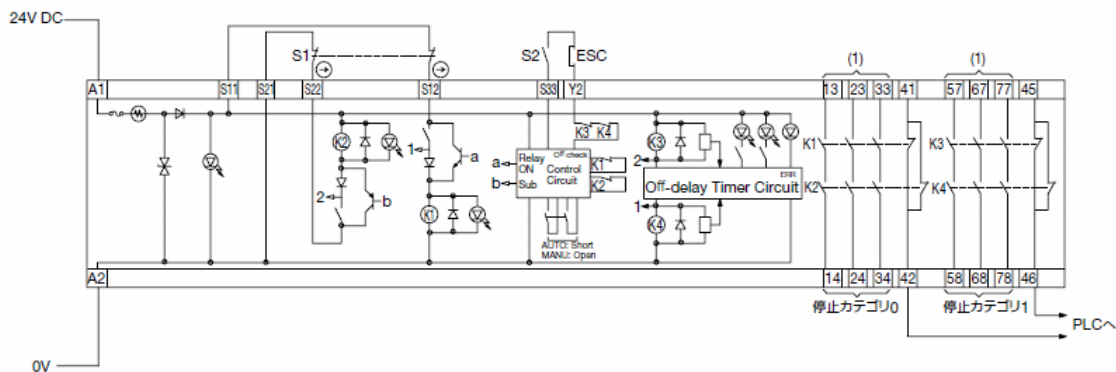
- ① 起動スイッチのモニタ(起動スイッチのオフチェック)を行う場合(推奨)
- ② 起動スイッチのモニタを行わない場合  
(起動スイッチ接点溶着等は検出不可)  
(閉となったときに出力回路閉)
- ③ 出力回路には保護ヒューズを外部接続してください  
注) オフディレー出力を使用した場合、対応可能なカテゴリは3となります。

### HR1S-ATE (後継機種) 安全リレーモジュール





- ① 起動スイッチのモニタリングあり、立ち下がり時に起動(工場出荷状態・推奨)
- ② 起動スイッチのモニタリングなし、立ち上がり時に起動
- ③ 出力はヒューズを通すこと(最大ヒューズサイズについては取扱説明書を参照)
- ④ PLCなどへ
- 注) オフディレー出力を使用した場合、対応可能なカテゴリは3となります。

### HR2S-332N-T (追加機種) 安全リレーモジュール



3 仕様比較表

形番	HR1S-AT		HR1S-ATE		HR2S
	3410	5110	5110	5110P	332N-T
RoHS指令対応	X		○		○
新機械指令対応	○		○		○
マーク表示					
規格対応	EN, UL, CSA				EN, UL, CSA (UL, CSAについては NRTL承認)
対応パフォーマンスレベル (PL)	e		e		e
対応可能なカテゴリ	4 (タイムディレイ3)		4 (タイムディレイ3)		4
安全性インテグリティレベル (SIL)	3		3		3
停止カテゴリ	0, 1		0, 1		0, 1
電源電圧	AC115V	AC/DC24V	AC/DC24V		DC24V
消費電力	10VA	8VA	AC24V 8VA, DC24V 4W		4.6W
応答速度	20 ms		20 ms		20 ms
安全出力	即断	3NO	2NO		3NO
	タイムディレー	2NO	3NO		3NO
補助出力	電源	-	1Tr		-
	安全入力	1NC	2Tr		1NC
	オフディレー	-	1Tr		1NC
起動モード切替	外部にて設定		外部にて設定		本体スイッチにて切替
外形寸法 (W x H x D)	90 x 77.5 x 120		45 x 99 x 114		45 x 111.2 x 111
重量	850g	650g	280g		320g