

仕様変更のご案内

PS9Z形 スイッチングパワーサプライ用 取付金具

PSシリーズ スイッチングパワーサプライ用アクセサリ DIN レール取付金具/取付金具（L字金具）の仕様を一部変更いたします。

実施時期

2011年3月出荷分より順次実施

対象機種

DIN レール取付金具 : PS9Z-3N4B
 : PS9Z-3E4C
 : PS9Z-3E4D
 取付金具（L字金具）: PS9Z-3N3A
 : PS9Z-3N3B
 : PS9Z-3E3B
 : PS9Z-3N3E

変更内容

下記のとおり変更いたします。


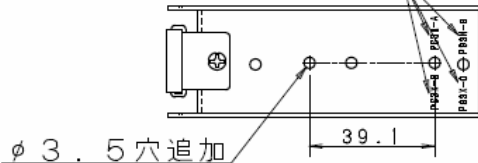


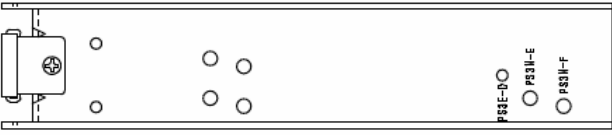
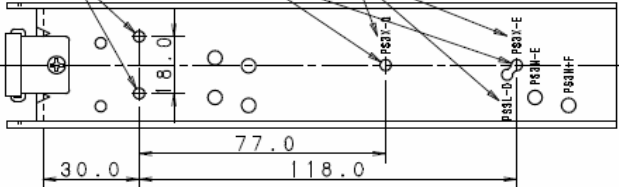
- 1) 一部の金具に新製品 PS3X 用の取付穴を追加いたします。
- 2) 金具の取付穴横に適合する電源（PS3Xを含む）の形番をマーキングいたします。
- 3) 一部の DIN レール取付金具に添付しております M3 x 8mm のネジの添付を終了いたします。

	形番	1) PS3X用取付穴の追加	2) 金具の取付け穴横に形番をマーキング	3) ネジ添付終了
DINレール取付金具	PS9Z-3N4B	○	○	-(※2)
	PS9Z-3E4C	-(※1)	○	○
	PS9Z-3E4D	○	○	○
取付金具（L字金具）	PS9Z-3N3A	○	○	-(※2)
	PS9Z-3N3B	-(※1)	○	-(※2)
	PS9Z-3E3B	-(※1)	○	-(※2)
	PS9Z-3N3E	○	○	-(※2)


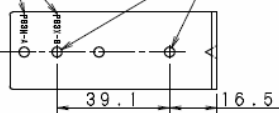


(※1) 現行品の取付穴にて PS3X を取付可能なため、新規取付穴の追加はありません。

(※2) 従来からネジの添付はしてありません。



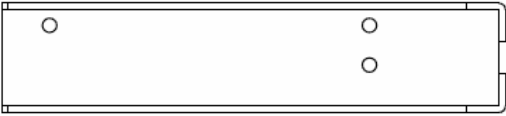
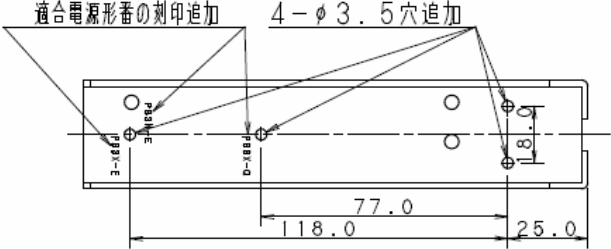
■DIN レール取付金具

変更前	変更後
<p>PS9Z-3N4B 適合機種：PS3X-B、PS3X-C PS3N-A、PS3N-B</p> 	<p>適合電源形番の刻印追加</p>  <p>φ 3.5 穴追加</p>
<p>PS9Z-3E4C 適合機種：PS3X-D PS3N-C、PS3N-D PS3L-A、PS3L-B、PS3L-C</p> 	<p>適合電源形番の刻印変更、追加</p> 
<p>PS9Z-3E4D 適合機種：PS3X-Q、PS3X-E PS3N-E、PS3N-F PS3L-D</p> 	<p>4-φ 3.5 穴追加</p> <p>適合電源形番の刻印変更、追加</p> 

■取付金具（L字金具）

変更前	変更後
<p>PS9Z-3N3A 適合機種：PS3X-B PS3N-A</p> 	<p>適合電源形番の刻印追加</p> <p>2-φ 3.5 穴追加</p> 
<p>PS9Z-3N3B 適合機種：PS3X-C PS3N-B</p> 	<p>適合電源形番の刻印追加</p> 

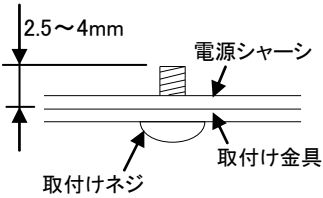
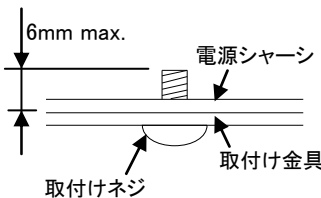
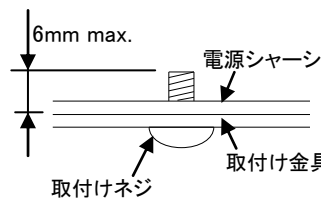
■取付金具（L字金具）

変更前	変更後
PS9Z-3E3B 適合機種：PS3X-D PS3L-A、PS3L-B 	 <p>適合電源形番の刻印追加</p>
PS9Z-3N3E 適合機種：PS3X-Q、PS3X-E PS3N-E 	 <p>適合電源形番の刻印追加 4-φ3.5穴追加</p> <p>77.0 118.0 25.0</p>

<取付金具を使用時のご注意>

取付けに使用するネジは以下を十分考慮のうえ、ご選定ください。

※ワッシャを使用される場合は、その厚みを考慮してネジ長さをご選定ください。

PS3X形	PS3N形	PS3L形
 <p>2.5~4mm</p> <p>電源シャース</p> <p>取付けネジ</p> <p>取付け金具</p>	 <p>6mm max.</p> <p>電源シャース</p> <p>取付けネジ</p> <p>取付け金具</p>	 <p>6mm max.</p> <p>電源シャース</p> <p>取付けネジ</p> <p>取付け金具</p>
[適合ネジ径] M3：PS3X-B、C、D、Q、E	[適合ネジ径] M3：PS3N-A、B、C、D M4：PS3N-E	[適合ネジ径] M3：PS3L-A、B、C、D M4：PS3L-E

<取付金具の板厚>

●DINレール取付金具

形番	金具の板厚[mm]
PS9Z-3N4B	1.2
PS9Z-3E4C	1.2
PS9Z-3E4D	2.0

●取付金具（L字金具）

形番	金具の板厚[mm]
PS9Z-3N3A	2.0
PS9Z-3N3B	2.3
PS9Z-3E3B	2.3
PS9Z-3N3E	2.0

その他の仕様や外形・寸法および形番・価格に変更はありません。

PS3N、PS3L用として従来どおりご使用いただけます。