

仕様変更のご案内

160 シリーズ 165E 形鍵付スイッチ

160 シリーズ 165E 形鍵付スイッチの仕様変更についてご案内いたします。

実施時期

2011年7月より順次実施いたします。

* 変更前後のタイプが混在する場合があります。



対象機種

160 シリーズ 165E 形鍵付スイッチ

下記の枠内の9品目 (165E-*C* : 各位置停止 ○位置のみ鍵抜けタイプ)

(ノッチ仕様 90°-2ノッチ 各位置停止)	ノッチ位置と接点動作			接点 構成	165E形 (エコノミータイプ)		
	←左	↑中央	→右		形番		
					長角形	正角形 (□18)	丸形
A	—	1 2 ○ ○ 3 4	1 2 ○ ○ 3 4	1a-1b	165E-1A1	165E-2A1	165E-3A1
				2a-2b	165E-1A2	165E-2A2	165E-3A2
				3a-3b	165E-1A3	165E-2A3	165E-3A3
C	—	1 2 ○ ○ 3 4	1 2 ○ ○ 3 4	1a-1b	165E-1C1	165E-2C1	165E-3C1
				2a-2b	165E-1C2	165E-2C2	165E-3C2
				3a-3b	165E-1C3	165E-2C3	165E-3C3
D スプリングリターン	—	1 2 ○ ○ 3 4	1 2 ○ ○ 3 4	1a-1b	165E-1D1	165E-2D1	165E-3D1
				2a-2b	165E-1D2	165E-2D2	165E-3D2
				3a-3b	165E-1D3	165E-2D3	165E-3D3

165E-*C*
のみ変更

注1) ・印の位置でキーの着脱ができます。

変更内容

製造元の JOHNSON ELECTRIC 社 (旧 T&H 社) では鍵ユニットの部品が入手困難になったため、新鍵ユニットに変更することになりました。具体的な変更内容は以下の通りとなります。

① 鍵ナンバーが変わります。これに伴い板鍵と鍵ユニットの互換性は次のようになります。

鍵操作の互換性		
鍵ナンバー	変更前	変更後
製品 鍵ユニット	ED9001	EB0006
変更前	○ (操作可能)	○ (操作可能)
変更後	× (操作不可能)	○ (操作可能)

②板鍵の識別

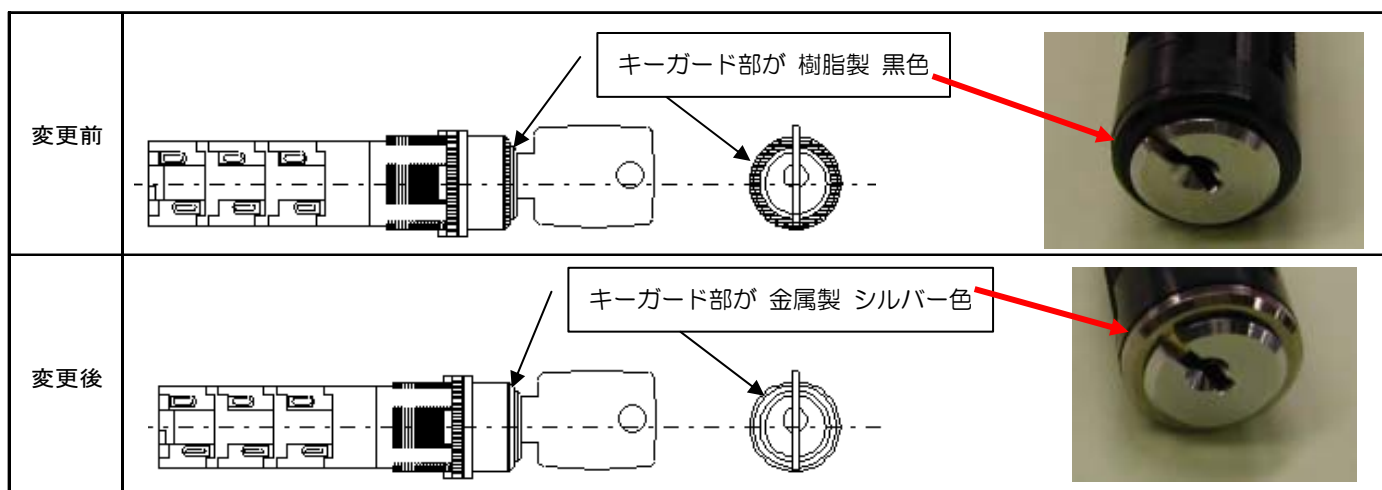
板鍵に刻印されている鍵ナンバーにより識別ください。

板鍵の外観



③鍵ユニットの識別

キーガード部が樹脂製黒色から金属製シルバー色に変わります。



なお、スイッチおよび保守用の板鍵の形番（165E-008）並びに価格は変更ありません。

その他

- ①鍵ユニット変更に伴う、スイッチとしての仕様や外形寸法の変更はありません。
- ②製品付属の板鍵は、これまで通り1枚です。