

お得意様各位

IDEC株式会社

KF形ソレノイド付鍵スイッチの「特別仕様品」対応について

拝啓 貴社益々ご清栄のこととお慶び申し上げます。

平素は弊社製品のご使用を賜り厚く御礼申し上げます。

タイ洪水被害の影響に伴い、弊社KF形ソレノイド付鍵スイッチの出荷が困難になっております。つきましては、代替品について下記の通りご案内させていただきますので、ご検討ならびに当該期間中の代替品採用をお願い申し上げます。

貴社に多大なご迷惑をお掛けしますことを深くお詫び申し上げますとともに、弊社としましては、現行仕様品の出荷再開に最善を尽くす所存でございますので、事情ご賢察のうえご了承賜りますようお願い申し上げます。

敬具

## 記

## 1. 対象製品

KF形ソレノイド付鍵スイッチ

## 2. 理由

KF形ソレノイド付鍵スイッチに搭載するマイクロスイッチの生産メーカー様工場が、洪水に被災され生産停止となり、マイクロスイッチの調達が困難となったため。

## 3. 再開時期

現行仕様品の供給は、2012年5月を目処に再開予定です。  
再開時期の変更があった場合は、あらためてご案内申し上げます。

## 4. 代替品（特別仕様）

他メーカー様のマイクロスイッチを搭載した「特別仕様品」を供給再開までの期間、代替品として準備、供給させていただきます。仕様の主な違いは以下の通りです。

|                                   | 現行仕様   | 特別仕様   |
|-----------------------------------|--|--|
| 形番                                | KF形標準形番  | KF形標準形番の末尾に「-TK3001」<br>(形番例) KF1L-251B-TK3001       |
| マイクロスイッチ<br>外観色(端子部樹脂色)           | 黒  | 水色   |
| 定格通電電流                            | 5A   | 2A   |
| 銀接点の定格使用電圧<br>および電流<br>(金接点は相違なし) | AC250V・5A(抵抗負荷)<br>AC125V・5A(抵抗負荷)<br>DC30V・5A(抵抗負荷) | AC250V・2A(抵抗負荷)<br>AC125V・2A(抵抗負荷)<br>DC30V・2A(抵抗負荷) |
| 銀接点製品貼付ラベル                        | 下地色：白  | 下地色：黄 (定格識別のため)                                      |

※その他詳細は、別添製品仕様書をご確認ください。

## 5. 仕様確認

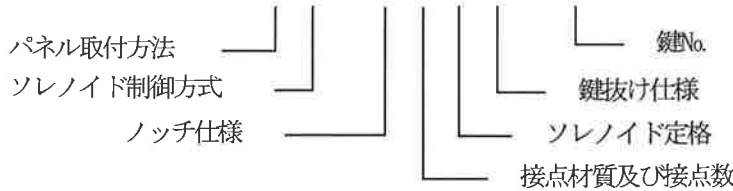
当該期間に特別仕様品のご使用が可能で、新規にご発注いただく場合またはご発注残を切替え(取消しのうえ新規にご発注)される場合は、誠に恐縮ですが別添仕様確認書に「ご承認」印を捺印いただきますようお願い申し上げます。

## 6. 代替品の受注・出荷時期

受注開始：2011年12月 下旬より  
出荷開始：2012年 1月 月上旬より

以上

品名 KF形ソレノイドロック付鍵スイッチ  
 形式 KF▽◎-☆□▲※-\*\*\*-TK3001



| 承認 | 照査 | 作成 |
|----|----|----|
|    |    |    |

## 1. 適用規格

JIS C 8201-5-1 電気機械式制御回路機器

## 2. 標準使用状態

- |            |                          |
|------------|--------------------------|
| (1) 周囲温度   | -25 ~ +50°C (但し、氷結しないこと) |
| (2) 相対湿度   | 45 ~ 85% (但し、結露しないこと)    |
| (3) 保存周囲温度 | -45 ~ +80°C              |
| (4) 標高     | 2,000m以下                 |



## 3. 定格

### 3-1. 接点定格

- |                      |                                       |
|----------------------|---------------------------------------|
| (1) 定格絶縁電圧           | 250V                                  |
| (2) 定格通電電流           | 2A                                    |
| (3) 定格使用電圧および定格使用電流  |                                       |
| (a) 銀接点              | AC250V 2A, AC125V 2A, DC30V 2A (抵抗負荷) |
| (b) 金接点              | DC30V 0.1A (抵抗負荷)                     |
| (4) 金接点 最小適用負荷 (参考値) | DC24V・1mA                             |

### 3-2. ソレノイド部定格

- |                           |                      |
|---------------------------|----------------------|
| (1) 定格絶縁電圧                | 60V                  |
| (2) 定格使用電圧 - (▲)          |                      |
| (3) 定格使用電流                |                      |
| (4) コイル抵抗 (±10%, at 20°C) |                      |
| (5) 消費電力                  |                      |
| (6) 動作電圧                  | 定格電圧の90%以下 (at 20°C) |
| (7) 復帰電圧                  | 定格電圧の10%以上 (at 20°C) |
| (8) 最大連続印加電圧              | 定格電圧の110%以下          |
| (9) 最大連続印加時間              | 48H以上                |
| (10) 開閉頻度                 | 900回/時以下             |
- |        | DC24V ± 10% (なし) | DC12V ± 10% (1) |
|--------|------------------|-----------------|
| 定格使用電圧 | DC24V ± 10% (なし) | DC12V ± 10% (1) |
| 定格使用電流 | 133mA            | 273mA           |
| コイル抵抗  | 180Ω             | 44Ω             |
| 消費電力   | 約3.2W            | 約3.3W           |

## 4. 構造

- |                         |  |
|-------------------------|--|
| (1) 外形寸法及び接点位置          | 別紙 外形図 参照  |
| (2) ソレノイド制御方式 - (◎)     | スプリングロック (L) [無通電時で板鍵の抜き取りができなく、ソレノイドに励磁した時やボタンを押し込んだ状態で板鍵の抜き取りが可能。]<br>ソレノイドロック (F) [ソレノイドに励磁した時、板鍵の抜き取りができない。] |
| (3) ノッチ仕様 (数及び角度) - (☆) | 2ノッチ-90° (2), 3ノッチ-45° (3)   |
| (4) 動作                  | 各位置停止  |
| (5) 操作部の保護構造            | IP65 (防噴流形)  |
| (6) 接点材質及び接点数 - (□)     | 金接点 1C (1), 金接点 2C (2), 銀接点 1C (5), 金接点 2C (6)   |
| (7) 操作部の形状              | 鍵  |
| (8) 鍵No. - (-***)       | 標準; F00 (なし), 鍵No. 違い (-F01~F54)   |

- |                      |   |
|----------------------|---|
| (9) 端子形状             | はんだ付け兼用タブ #110 端子   |
| (10) パネル取付方法一 (▽)    | φ30 リング取付 (1), M3 ねじ取付 (2)  |
| (11) パネル厚            | 0.8~3.2 mm  |
| (12) パネルカット          | φ19.0 <sup>+0.5</sup> mm (外形図参照。回り止め用の切り欠きを設けること。)  |
| (13) 板鍵抜け位置          | 2ノッチ; 全抜け(A), 左抜け(B), 右抜け(C)<br>3ノッチ; 全抜け(A), 左中抜け(B), 中右抜け(C)<br>中抜け(D), 左右抜け(E), 左抜け(G), 右抜け(H) |
| <b>5. 性能</b>         |   |
| (1) 温度上昇             | 接点部: 50°C以下, 端子部: 50°C以下<br>ルノット部: 80°C以下   |
| (2) 接触抵抗             | 50mΩ以下 (初期値)  |
| (3) 絶縁抵抗             | 100MΩ以上 (DC500V に対して)   |
| (4) 耐電圧              |   |
| (a) 充電金属部と非充電金属部     | AC1500V, 1分間  |
| (b) 極性を異にする充電金属部     | AC1000V, 1分間  |
| (5) 耐振動              |   |
| (a) 誤動作              | 周波数 5~55Hz、片振幅 0.5mm  |
| (b) 耐久               | 30Hz、片振幅 1.5mm (3方向各1時間)  |
| (6) 耐衝撃              |   |
| (a) 誤動作              | 100 m/s <sup>2</sup>  |
| (b) 耐久               | 1000 m/s <sup>2</sup>   |
| (7) 端子強度             |   |
| (a) 引張強度             | 10 N (ハダ付は 30W ハダ に対して 3秒以内)  |
| (8) 操作部強度            |   |
| (a) 回転操作             | 2.5N・m 以上   |
| (b) 板鍵引抜き            | 200N 以上 (電磁ロック時)  |
| <b>6. 寿命</b>         |   |
| (1) 機械的              |   |
| (a) 操作               | 5万回以上   |
| (b) 板鍵挿抜             | 1万回以上   |
| (2) 電氣的 (定格負荷)       | 5万回以上   |
| <b>7. その他</b>        |   |
| (1) φ30取付リングの締め付けトルク | 3.0~3.5 N・m   |

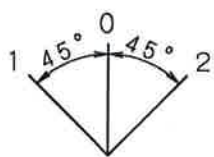
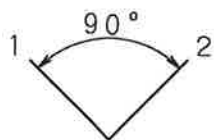


以上

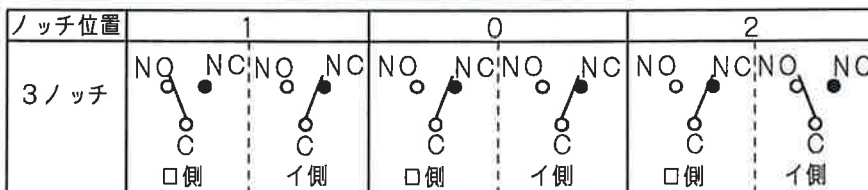
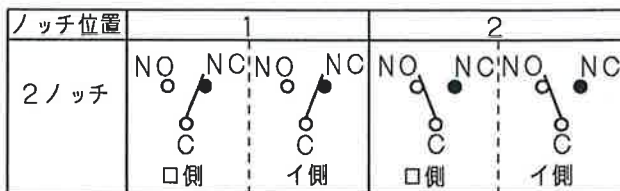
製品名 K F形ソレノイドロック付鍵スイッチ  
KF10-☆□▲※-\*\*\*-TK3001

外形図

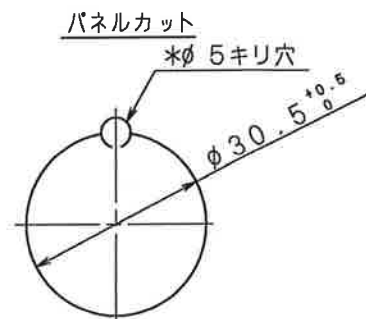
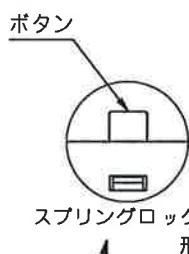
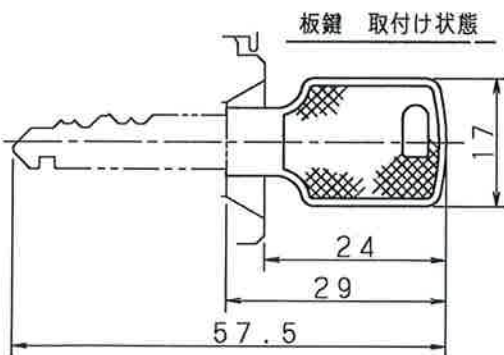
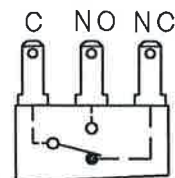
ノッチ角度  
(FRONT VIEW)



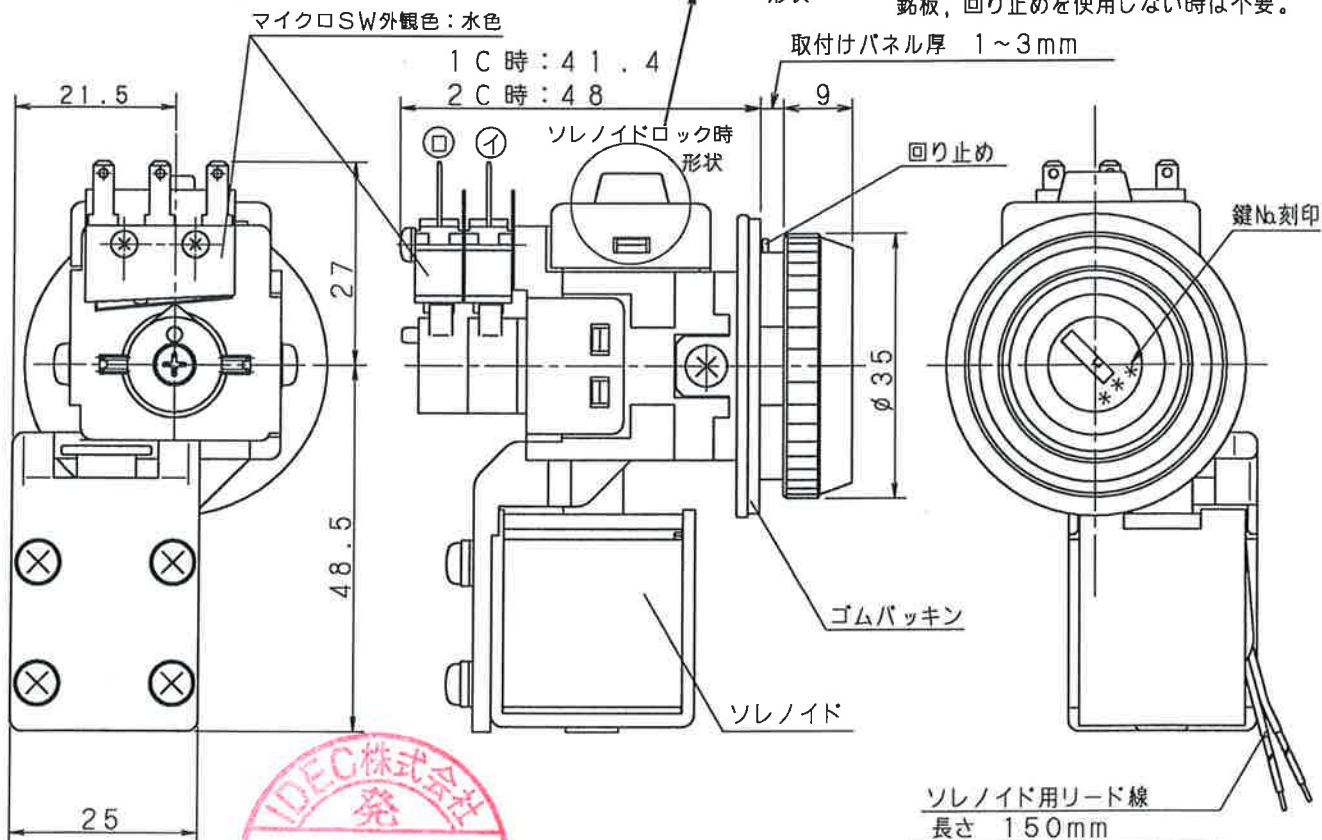
接点構成



端子配列図  
(BOTTOM VIEW)



\*印φ 5キリ穴は回り止め用です。  
銘板, 回り止めを使用しない時は不要。



ソレノイド用リード線  
長さ 150mm

| ソレノイド定格 | +側 | -側 |
|---------|----|----|
| DC24V   | 茶  | 白  |
| DC12V   | 黒  | 白  |

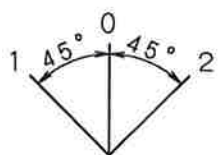
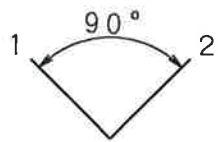


|     |            |   |         |          |          |          |             |   |
|-----|------------|---|---------|----------|----------|----------|-------------|---|
| △ * | *          | * | *       | 承認       | 照査       | 作成       | 図           | 番 |
| △ * | *          | * | *       | 11.12.-2 | 11.11.30 | 11.11.29 | TK3001-8A02 |   |
| △ 数 | 変更No. 及び摘要 |   | 年. 月. 日 | 担当者      | 藤井       | 花岡       | 花岡          |   |

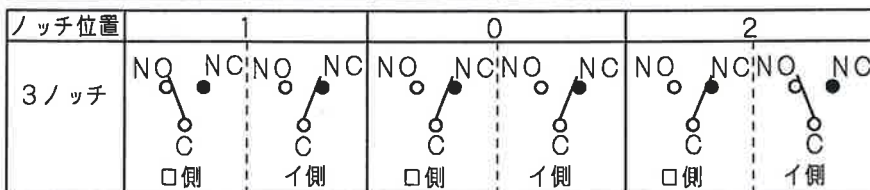
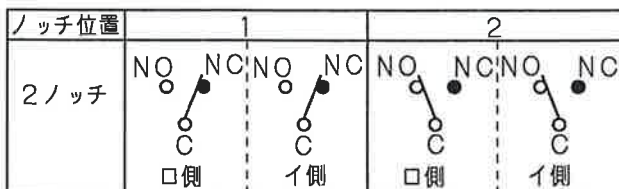
製品名 KF形ソレノイドロック付鍵スイッチ  
KF20-☆□▲※-\*\*\*-TK3001

# 外形図

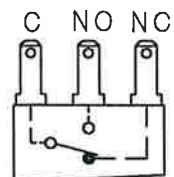
ノッチ角度  
(FRONT VIEW)



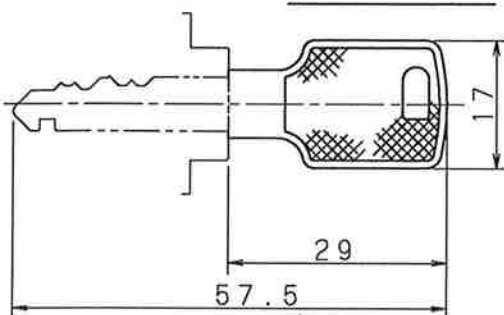
接点構成



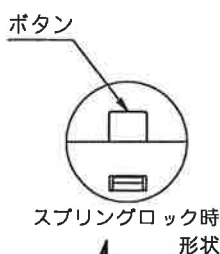
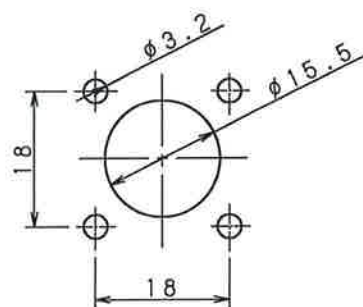
端子配列図  
(BOTTOM VIEW)



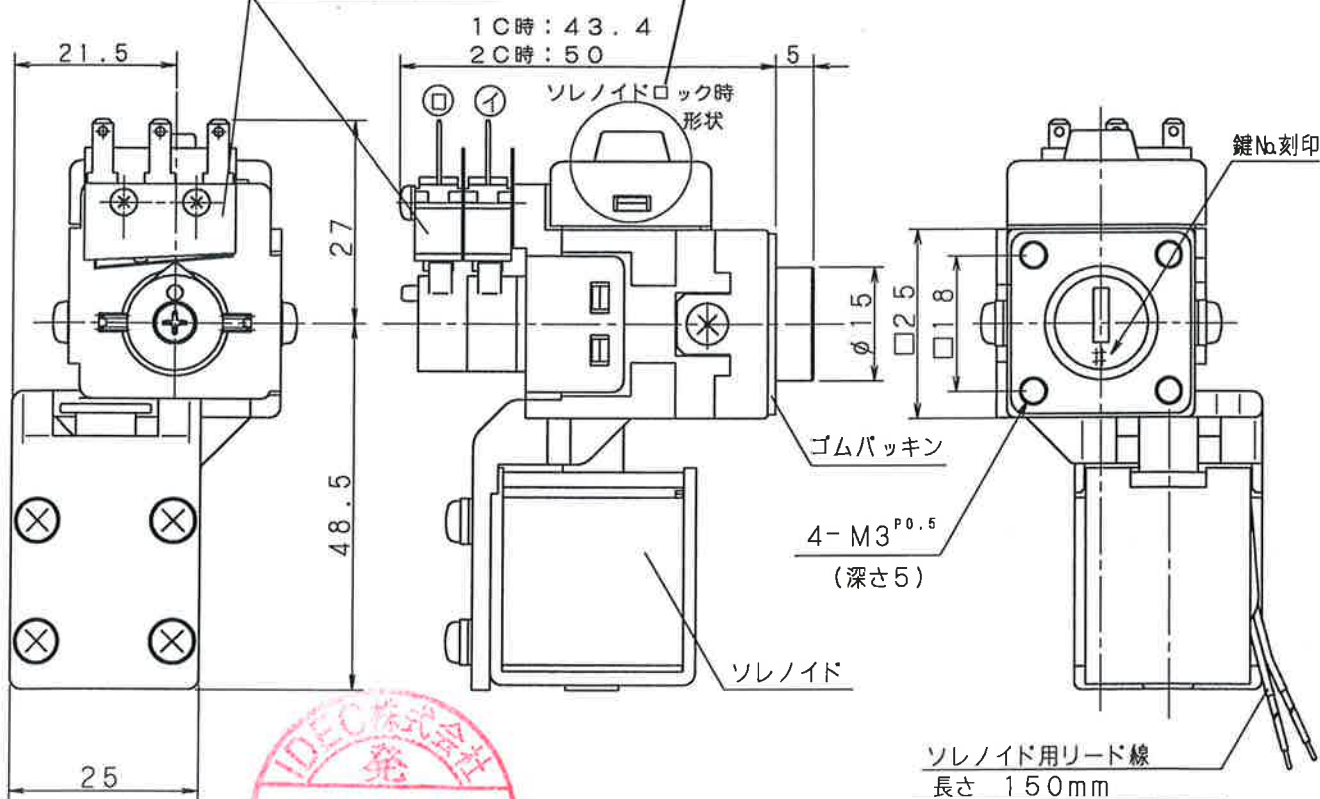
板鍵 取付け状態



パネルカット



マイクロSW外觀色：水色



|         |   |   |
|---------|---|---|
| ソレノイド定格 | + | - |
| DC24V   | 茶 | 白 |
| DC12V   | 黒 | 白 |

|   |              |   |   |         |                |                |                |             |   |
|---|--------------|---|---|---------|----------------|----------------|----------------|-------------|---|
| △ | *            | * | * | *       | 承認             | 検査             | 作成             | 図           | 番 |
| △ | *            | * | * | *       | 11.12.-2<br>藤井 | 11.11.30<br>花岡 | 11.11.29<br>花岡 | TK3001-8A03 |   |
| △ | 数 変更No. 及び摘要 |   |   | 年. 月. 日 | 担当者            |                |                |             |   |