

お得意様各位

IDEC株式会社

KD形小形鍵付スイッチの「特別仕様品」対応について

拝啓 貴社益々ご清栄のこととお慶び申し上げます。

平素は弊社製品のご使用を賜り厚く御礼申し上げます。

タイ洪水被害の影響に伴い、弊社 KD形小形鍵付スイッチの出荷が困難になっております。

つきましては、代替品について下記の通りご案内させていただきますので、ご検討ならびに当該期間中の代替品採用をお願い申し上げます。

貴社に多大なご迷惑をお掛けしますことを深くお詫び申し上げますとともに、弊社としましては、現行仕様品の出荷再開に最善を尽くす所存でございますので、事情ご賢察のうえご了承賜りますようお願い申し上げます。

敬具

## 記

## 1. 対象製品

KD形小形鍵付スイッチ

## 2. 理由

KD形小形鍵付スイッチに搭載するマイクロスイッチの生産メーカー様工場が、洪水に被災され生産停止となり、マイクロスイッチの調達が困難となったため。

## 3. 再開時期

現行仕様品の供給は、2012年5月を目処に再開予定です。

再開時期の変更があった場合は、あらためてご案内申し上げます。

## 4. 代替品（特別仕様）

他メーカー様のマイクロスイッチを搭載した「特別仕様品」を供給再開までの期間、代替品として準備、供給させていただきます。仕様の主な違いは以下の通りです。

|                             | 現行仕様    | 特別仕様  |
|-----------------------------|---------|---|
| 形番                          | KD形標準形番 | KD形標準形番の末尾に「-TK3001」<br>(形番例) KD2F-10A-TK3001 |
| マイクロスイッチ<br>外観色<br>(端子部樹脂色) | 黒       | 水色  |
| 定格通電電流                      | 3A      | 2A  |

※その他詳細は、別添製品仕様書をご確認ください。

## 5. 仕様確認

当該期間に特別仕様品のご使用が可能で、新規にご発注いただく場合またはご発注残を切替え(取消しのうえ新規にご発注)される場合は、誠に恐縮ですが別添仕様確認書に「ご承認」印を捺印いただきますようお願い申し上げます。

## 6. 代替品の受注・出荷時期

受注開始：2011年12月 下旬より

出荷開始：2012年 1月 月上旬より

以上

品名 KD形小形鍵付スイッチ

形式 KD☆F-△□※-\*\*\*\*-TK3001



| 承認 | 照査 | 作成 |
|----|----|----|
|    |    |    |

## 1. 適用規格

JIS C 8201-5-1 電気機械式制御回路機器

## 2. 標準使用状態

- |          |                       |
|----------|-----------------------|
| (1) 周囲温度 | -25~+50℃ (但し、氷結しないこと) |
| (2) 相対湿度 | 45~ 85% (但し、結露しないこと)  |
| (3) 標高   | 2000m 以下              |

## 3. 定 格

- |                     |                                   |
|---------------------|-----------------------------------|
| (1) 定格絶縁電圧          | 125V                              |
| (2) 定格通電電流          | 2A                                |
| (3) 定格使用電圧および定格使用電流 |                                   |
| (a) 銀接点             | AC125V・1A (抵抗負荷), DC30V・1A (抵抗負荷) |
| (b) 金接点             | DC30V・0.1A (抵抗負荷)                 |
| 最小適用負荷 (参考値)        | AC/DC24V・1mA                      |
| (4) 開閉頻度            | 1800 回/時                          |

## 4. 構 造

- |                       |   |
|-----------------------|---|
| (1) 外形寸法              | 別紙 外形図 参照   |
| (2) 動作方式              | 各位置停止   |
| (3) 操作部の保護構造          | 閉鎖形   |
| (4) ノッチ数およびノッチ角度- (☆) | 2ノッチ-90° (2), 3ノッチ-45° (3)  |
| (5) 接点構成- (△)         | 1C(1), 2C(2), 3C(3), 4C(4)  |
| (6) 接点材質 - (□)        | 銀(0), 金(1)  |
| (7) 操作部の形状            | 鍵   |
| (8) 鍵の抜け位置- (※)       | 2ノッチ; 全抜け(A), 左抜け(B), 右抜け(C)<br>3ノッチ; 全抜け(A), 左中抜け(B), 中右抜け(C)<br>中抜け(D), 左右抜け(E), 左抜け(G), 右抜け(H) |
| (9) 端子形状              | ﾀﾞﾌﾞ #110 端子  |
| (10) 取付穴加工            | 別紙 外形図 参照   |
| (11) 質 量              | 約 18.5g (2接点付, 板鍵は除く)   |



5. 性能

- (1) 温度上昇
- (2) 絶縁抵抗
- (3) 耐電圧
  - (a) 充電金属部と非充電金属部
  - (b) 極性を異にする充電金属部間
- (4) 接触抵抗
- (5) 耐振動
  - (a) 誤動作
  - (b) 耐久
- (6) 耐衝撃
  - (a) 誤動作
  - (b) 耐久
- (7) 端子強度

接点部：50℃以下，端子部：50℃以下  
100MΩ以上(DC500Vカにて)

AC2500V，1分間  
AC1000V，1分間  
50mΩ以下(初期値)

周波数5～55Hz，片振幅0.5mm  
周波数5～55Hz，片振幅0.5mm

100m/s<sup>2</sup>  
1000m/s<sup>2</sup>  
引張り強度：1N

6. 寿命

- (1) 機械的
- (2) 電氣的

5万回以上  
5万回以上

7. 回路構成(回路番号)

●：NO-C端子間の接点が導通オン状態です。

接点位置は、外形図参照。

| ノッチ数     | 接点数 | 接点位置 | ノッチ位置 |   |
|----------|-----|------|-------|---|
|          |     |      | 1     | 2 |
| 2<br>ノッチ | 1C  | ①    |       | ● |
|          |     |      |       | ● |
|          | 2C  | ①    |       | ● |
|          |     |      | ②     |   |
|          | 3C  | ①    |       |   |
|          |     | ②    |       | ● |
|          |     | ③    |       | ● |
|          | 4C  | ①    |       | ● |
|          |     | ②    |       | ● |
|          |     | ③    |       | ● |
|          |     | ④    |       | ● |

| ノッチ数     | 接点数 | 回路番号<br>(****) | 接点位置 | ノッチ位置 |   |   |
|----------|-----|----------------|------|-------|---|---|
|          |     |                |      | 1     | 2 | 3 |
| 3<br>ノッチ | 2C  | K12            | ①    | ●     |   |   |
|          |     |                | ②    |       | ● |   |
|          |     | K13            | ①    | ●     |   |   |
|          |     |                | ②    |       |   | ● |
|          |     | K23            | ①    |       | ● |   |
|          |     |                | ②    |       |   | ● |
|          | 3C  | K0112          | ①    | ●     |   |   |
|          |     |                | ②    | ●     |   |   |
|          |     |                | ③    |       | ● |   |
|          |     | K0113          | ①    | ●     |   |   |
|          |     |                | ②    | ●     |   |   |
|          |     |                | ③    |       |   | ● |
|          |     | K0122          | ①    | ●     |   |   |
|          |     |                | ②    |       | ● |   |
|          |     |                | ③    |       | ● |   |
|          |     | K0123          | ①    | ●     |   |   |
|          |     |                | ②    |       | ● |   |
|          |     |                | ③    |       |   | ● |
|          |     | K0133          | ①    | ●     |   |   |
|          |     |                | ②    |       |   | ● |
|          |     |                | ③    |       |   | ● |
|          |     | K0223          | ①    |       | ● |   |
|          |     |                | ②    |       | ● |   |
|          |     |                | ③    |       |   | ● |
| K0233    | ①   |                | ●    |       |   |   |
|          | ②   |                |      | ●     |   |   |
|          | ③   |                |      | ●     |   |   |



| ノッチ数  | 接点数 | 回路番号<br>(****) | 接点位置 | ノッチ位置 |   |   |
|-------|-----|----------------|------|-------|---|---|
|       |     |                |      | 1     | 2 | 3 |
| 3ノッチ  | 4C  | K1112          | ①    | ●     |   |   |
|       |     |                | ②    | ●     |   |   |
|       |     |                | ③    | ●     |   |   |
|       |     |                | ④    |       | ● |   |
|       |     | K1113          | ①    | ●     |   |   |
|       |     |                | ②    | ●     |   |   |
|       |     |                | ③    | ●     |   |   |
|       |     |                | ④    |       |   | ● |
|       |     | K1122          | ①    | ●     |   |   |
|       |     |                | ②    | ●     |   |   |
|       |     |                | ③    |       | ● |   |
|       |     |                | ④    |       |   | ● |
|       |     | K1123          | ①    | ●     |   |   |
|       |     |                | ②    |       | ● |   |
|       |     |                | ③    |       | ● |   |
|       |     |                | ④    |       |   | ● |
|       |     | K1133          | ①    | ●     |   |   |
|       |     |                | ②    | ●     |   |   |
|       |     |                | ③    |       |   | ● |
|       |     |                | ④    |       |   | ● |
|       |     | K1222          | ①    | ●     |   |   |
|       |     |                | ②    |       | ● |   |
|       |     |                | ③    |       | ● |   |
|       |     |                | ④    |       | ● |   |
|       |     | K1223          | ①    | ●     |   |   |
|       |     |                | ②    |       | ● |   |
|       |     |                | ③    |       | ● |   |
|       |     |                | ④    |       |   | ● |
|       |     | K1233          | ①    | ●     |   |   |
|       |     |                | ②    |       | ● |   |
|       |     |                | ③    |       |   | ● |
|       |     |                | ④    |       |   | ● |
|       |     | K1333          | ①    | ●     |   |   |
|       |     |                | ②    |       |   | ● |
|       |     |                | ③    |       |   | ● |
|       |     |                | ④    |       |   | ● |
|       |     | K2223          | ①    |       | ● |   |
|       |     |                | ②    |       | ● |   |
|       |     |                | ③    |       | ● |   |
|       |     |                | ④    |       |   | ● |
| K2233 | ①   |                | ●    |       |   |   |
|       | ②   |                | ●    |       |   |   |
|       | ③   |                |      | ●     |   |   |
|       | ④   |                |      | ●     |   |   |
| K2333 | ①   |                | ●    |       |   |   |
|       | ②   |                |      | ●     |   |   |
|       | ③   |                |      | ●     |   |   |
|       | ④   |                |      | ●     |   |   |



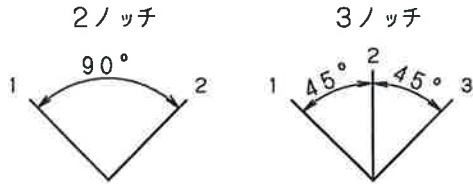
以上

製品名

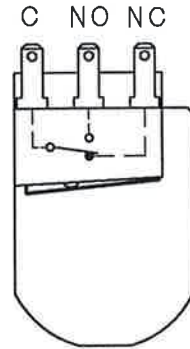
KD形小形鍵付スイッチ  
KD☆F-△□※-\*\*\*\*-TK3001

外形図

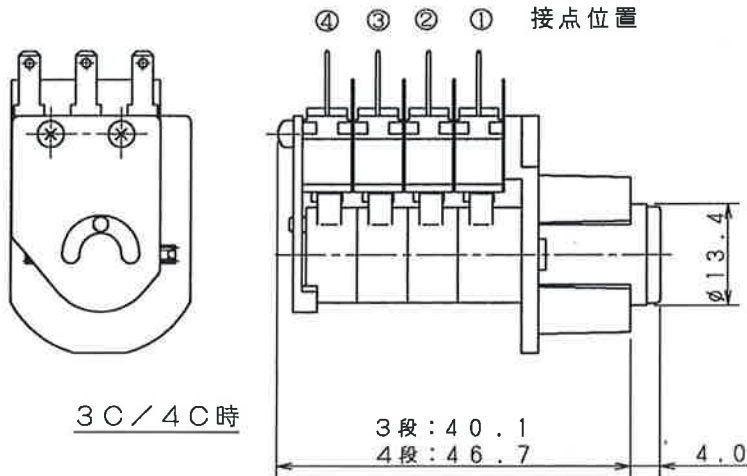
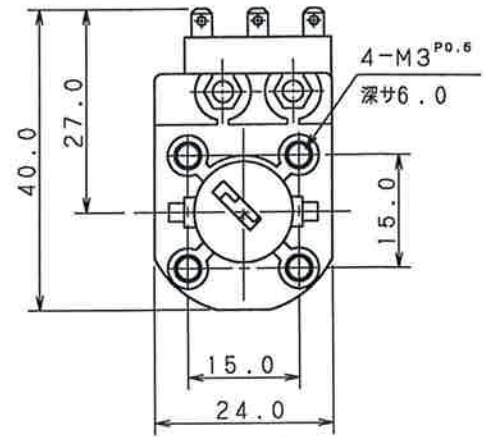
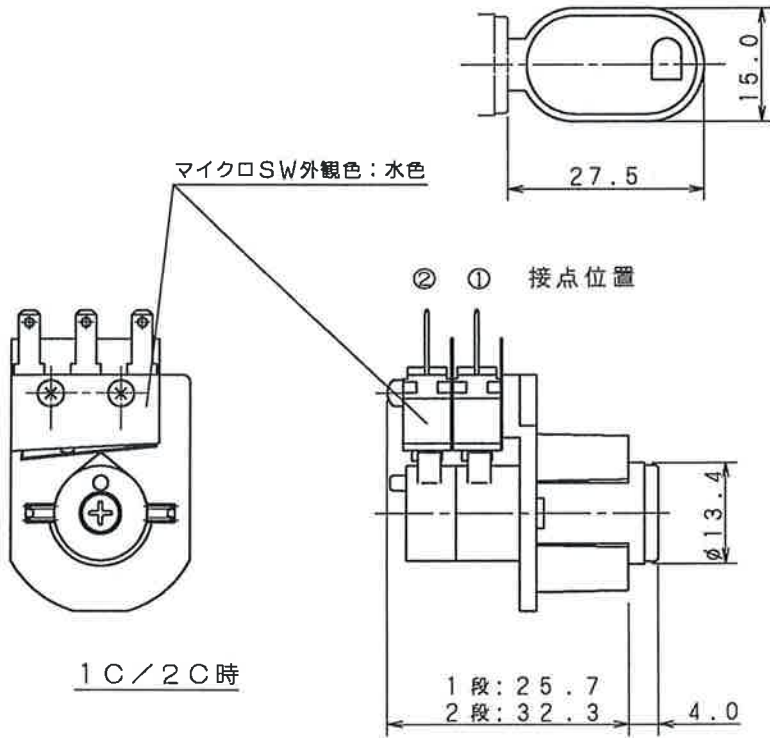
ノッチ数とノッチ角度 (FRONT VIEW)



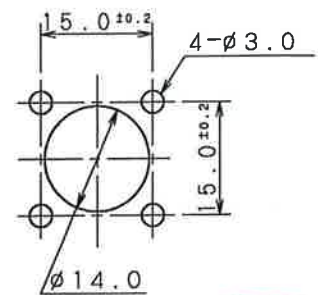
端子配列 (BOTTOM VIEW)



マイクロSW外觀色: 水色



パネルカット



|   |                        |   |   |   |                     |                      |                      |             |   |
|---|------------------------|---|---|---|---------------------|----------------------|----------------------|-------------|---|
| △ | *                      | * | * | * | 承 器                 | 照 査                  | 作 成                  | 四           | 番 |
| △ | *                      | * | * | * | 機器<br>11.12-2<br>藤井 | 機器<br>11.11.30<br>花岡 | 機器<br>11.11.29<br>花岡 | TK3001-8A01 |   |
| △ | 数 変更No. 及び摘要 年.月.日 担当者 |   |   |   |                     |                      |                      |             |   |