

承認	照査	作成
機器 11.12.6 藤井	機器 11.12.6 山崎(機)	機器 11.12.5 井上(機)

## 1. 標準使用状態

- |            |                        |
|------------|------------------------|
| (1) 基準周囲温度 | +25℃                   |
| (2) 使用温度範囲 | -40~+60℃ (但し氷結しないこと)   |
| (3) 相対湿度   | 45 ~85%RH (但し、結露しないこと) |
| (4) 標高     | 2000m 以下               |

## 2. 定格

- |                |   |
|----------------|---|
| (1) 定格電圧       | AC250V・50/60Hz, DC50V   |
| (2) 定格電流 — (□) | 0.1A, 0.5A, 1A, 2A, 3A, 4A, 5A, 7.5A, 10A, 12.5A, 15A, 20A            |
| (3) 定格遮断容量     | AC250V 50/60Hz 750A PC1 (UL 定格 1000A)<br>DC50V 500A PC1 (UL 定格 1000A) |
| (4) 補助接点       | 1Cマイクロスイッチ AC125V・3A (抵抗負荷) DC30V・2A(抵抗負荷)                            |

## 3. 構造

- |              |                        |
|--------------|------------------------|
| (1) 保護方式     | 流体電磁引外し方式              |
| (2) 内部回路     | シリーズトリップ (電流引外し形)      |
| (3) 極数 — (△) | 1極(1), 2極ワンレバー(2)      |
| (4) 操作部の形状   | レバー                    |
| (5) 外形寸法     | 別紙 外形図(TK3001-7A01) 参照 |
| (6) 本体色      | 黒色                     |
| (7) レバー色     | 黒色                     |
| (8) 取付方法     | φ12穴パネルに前面よりリングによる取付   |
| (9) 端子形状     | 主端子: タブ 250形端子         |
| (10) 補助接点端子  | はんだつけ端子 2.2W×4.0L×0.4t |
| (11) 質量      | 1極: 約 30g, 2極: 約 60g   |



## 4. 性能

- |                           |   |
|---------------------------|---|
| (1) 引外し動作特性(at25℃) — (○○) | 別紙 特性カーブ表 参照  |
| (2) イナershアディレー — (◇)     | 無 (無指定)   |
| (3) 絶縁抵抗                  | 付き (F) 但し、引外し動作特性は、AA, AD, BA, BD 特性のみ<br>イナershアディレー: 定格電流×12倍(ピーク値)、パルス幅 8ms で NO TRIP<br>100MΩ以上(DC500V以下にて) |
| (4) 耐電圧                   | 主回路端子間 AC2000V, 1分間   |
| (5) 耐振動                   | 100m/s <sup>2</sup> , 周波数 10~55Hz   |
| (6) 耐衝撃                   | 500m/s <sup>2</sup>   |
| (7) 開閉寿命                  | 電氣的: 10000回以上 (6回/分)<br>機械的: 20000回以上 (6回/分)  |

5. 適応規格

(1) CEマーキング

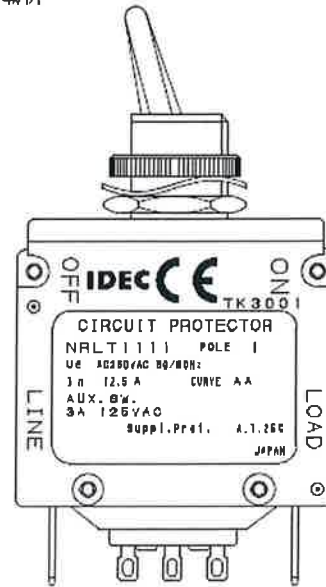
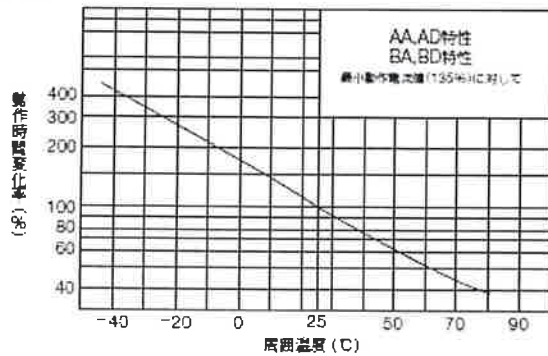
EN60934 (自己宣言)

□印刷内容

形番 NRTL1111-12.5AAA-TK3001  
の記載例

□ 温度補正曲線

前頁に記載している引外し動作特性曲線は25℃の場合を示すため、下図をご覧のうえ周囲温度の変化に応じて特性に補正してご使用ください。



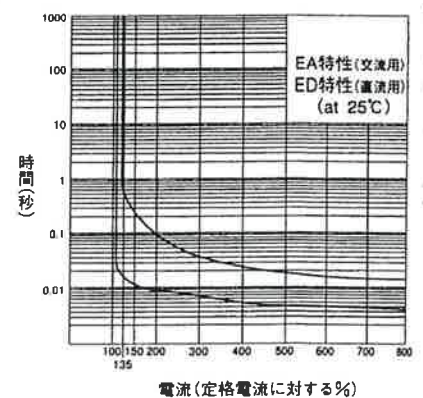
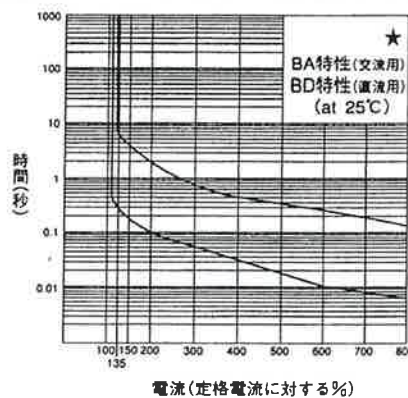
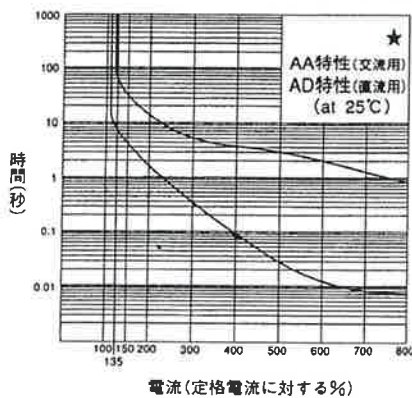
□ 過電流—時間特性表 (sec. at 25 °C)

引外し動作特性		定格電流の倍数						
AC用 50/60Hz	DC用	100%	135%	150%	200%	400%	600%	800%
AA ★	AD ★	NO TRIP	3-70	2-40	1-15	0.1-4	0.01-2	0.007-0.8
BA ★	BD ★	NO TRIP	0.3-7	0.2-5	0.1-2	0.03-0.5	0.01-0.3	0.007-0.15
EA	ED	NO TRIP	0.015-0.5	0.01-0.25	0.009-0.1	0.006-0.03	0.005-0.02	0.004-0.02

注) イナershアディレー付は★印の特性のみ。(ED・EA 特性には、イナershアディレー付はありません。)

□ 引外し動作特性

(注) ★印の引外し動作特性にはイナershアディレー付が揃っています。

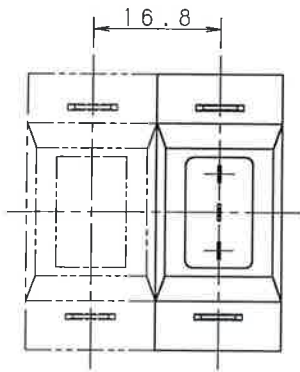
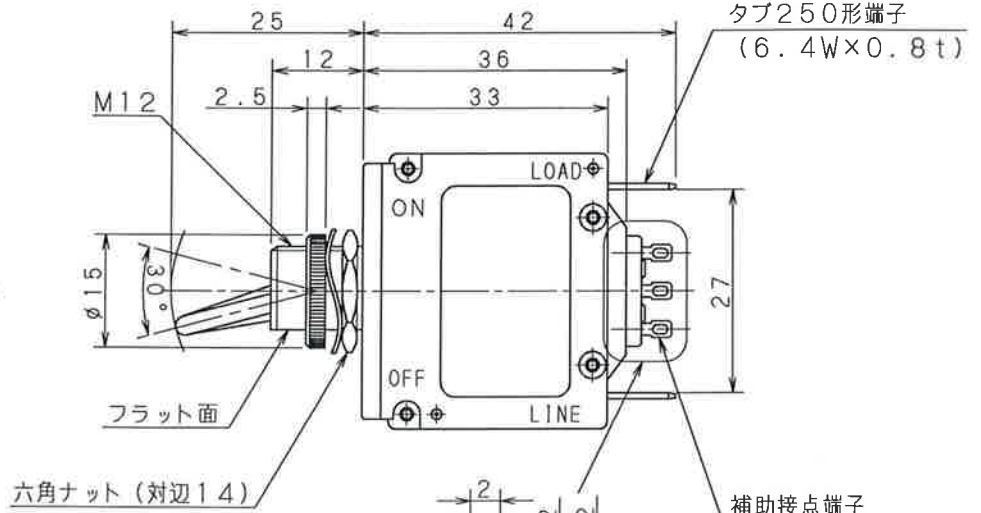
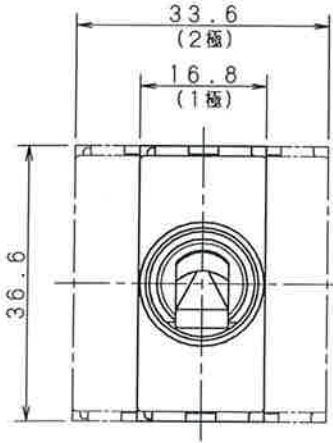


製品名

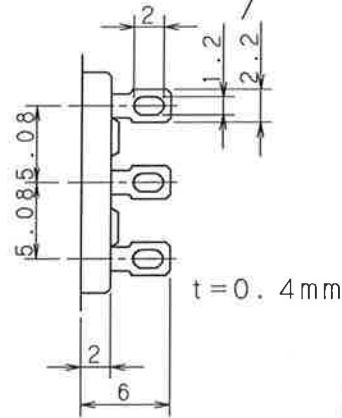
サーキットプロテクタ

NRLTA110-□00-TK3001

# 外形図



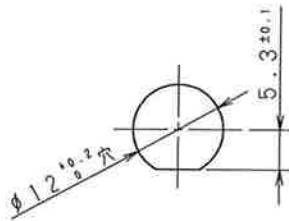
裏面図



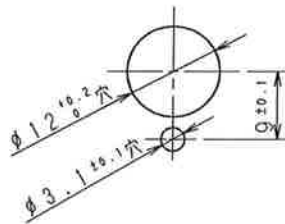
補助接点端子



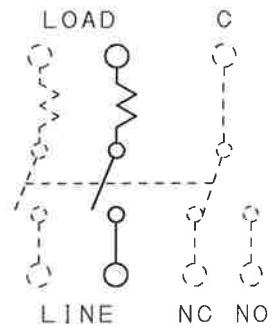
1極形/2極形



回り止め金具使用時 (形番 NRL-L)



パネルカット図



内部回路図

			承認	照査	作成	図	番
			機器 11.12.-6 藤井	機器 11.12.-6 山崎(博)	研開 11.11.29 井上		TK3001-7A01