

承認	照査	作成

1. 標準使用状態

- | | |
|------------|-----------------------|
| (1) 基準周囲温度 | +25℃ |
| (2) 使用温度範囲 | -40～+60℃ (但し氷結しないこと) |
| (3) 相対湿度 | 45～85%RH (但し、結露しないこと) |
| (4) 標高 | 2000m以下 |

2. 定格

- | | |
|---------------|---|
| (1) 定格電圧 | AC250V・50/60Hz, DC50V |
| (2) 定格電流— (□) | 0.1A, 0.5A, 1A, 2A, 3A, 4A, 5A, 7.5A, 10A, 12.5A, 15A, 20A |
| (3) 定格遮断容量 | AC250V 50/60Hz 750A PC1 (UL 定格 1000A)
DC50V 500A PC1 (UL 定格 1000A) |
| (4) 補助接点 | 1Cマイクロスイッチ AC125V・3A (抵抗負荷) DC30V・2A (抵抗負荷) |

3. 構造

- | | |
|---------------------|--|
| (1) 保護方式 | 流体電磁引外し方式 |
| (2) 内部回路 | シーズトリップ (電流引外し形) |
| (3) 極数— (△) | 1極(1), 2極ワッシャー(2) |
| (4) 操作部の形状 | 照光ワッシャー (赤透明) |
| (5) 外形寸法 | 別紙 外形図(TK3001-7A05, TK3001-7A06) 参照 |
| (6) 本体色 | 黒色 |
| (7) 表示灯の定格使用電圧— (※) | ネオン AC125V 50/60Hz(1), LED AC/DC6V(3), LED AC/DC12V(4)
LED AC/DC24V(5), LED AC/DC48V(6) |
| (8) 表示灯の照光色 | 赤 |
| (9) 取付方法 | スナップオン取付 |
| (10) 端子形状 | 主端子：タブ 250形端子 |
| (11) 補助接点端子 | はんだつけ端子 2.2W×4.0L×0.4t |
| (12) 質量 | 1極：約 30g, 2極：約 60g |



4. 性能

- (1) 引外し動作特性(at25℃) - (○)
- (2) イナーシャディレー - (◇)

別紙 特性カーブ表 参照

無 (無指定)

付き (F) 但し、引外し動作特性は、AA, AD, BA, BD 特性のみ
 イナーシャディレー: 定格電流×12倍(ピーク値)、パルス幅8ms でNO TRIP
 100MΩ以上(DC500V)にて

- (3) 絶縁抵抗
- (4) 耐電圧
- (5) 耐振動
- (6) 耐衝撃
- (7) 開閉寿命

主回路端子間 AC2000V, 1分間

100m/s², 周波数 10~55Hz

500m/s²

電氣的: 10000 回以上 (6 回/分)

機械的: 20000 回以上 (6 回/分)



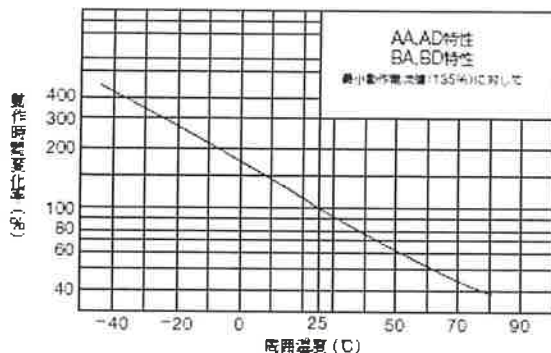
5. 適応規格

- (1) CEマーキング

EN60934 (自己宣言)

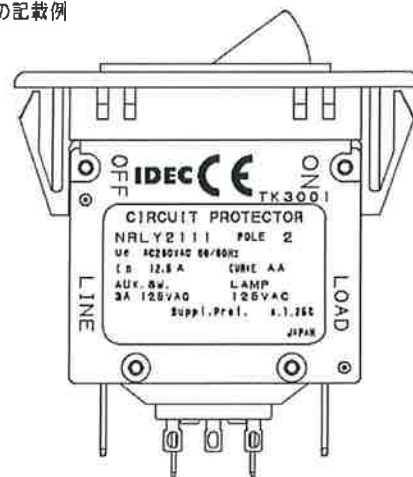
□ 温度補正曲線

前頁に記載している引外し動作特性曲線は25℃の場合を示すため、下図をご覧のう周囲温度の変化に応じて特性に補正してご使用ください。



□ 印刷内容

形番 NRLY2111-12.5AAA-1-TK3001
 の記載例



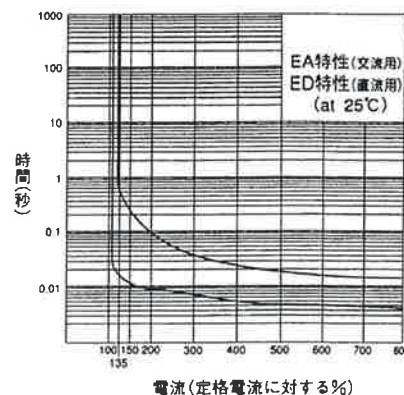
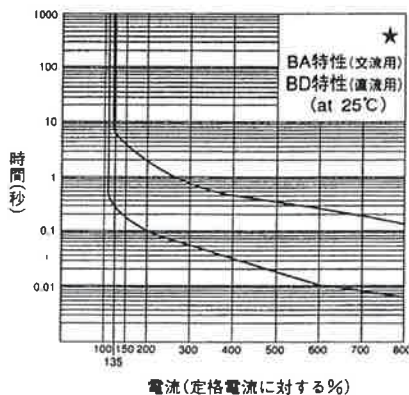
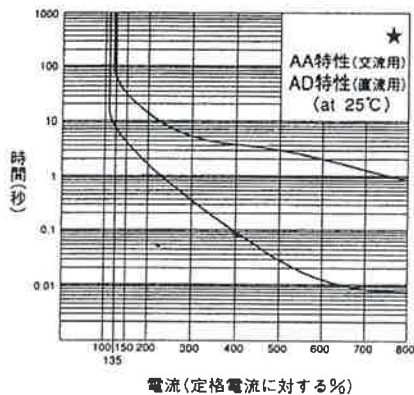
□ 過電流-時間特性表 (sec. at 25℃)

引外し動作特性		定格電流の倍数						
AC 用 50/60Hz	DC 用	100%	135%	150%	200%	400%	600%	800%
AA ★	AD ★	NO TRIP	3-70	2-40	1-15	0.1-4	0.01-2	0.007-0.8
BA ★	BD ★	NO TRIP	0.3-7	0.2-5	0.1-2	0.03-0.5	0.01-0.3	0.007-0.15
EA	ED	NO TRIP	0.015-0.5	0.01-0.25	0.009-0.1	0.006-0.03	0.005-0.02	0.004-0.02

注) イナーシャディレー付は★印の特性のみ。(ED・EA 特性には、イナーシャディレー付はありません。)

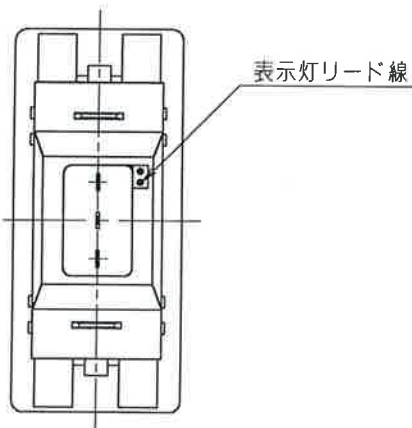
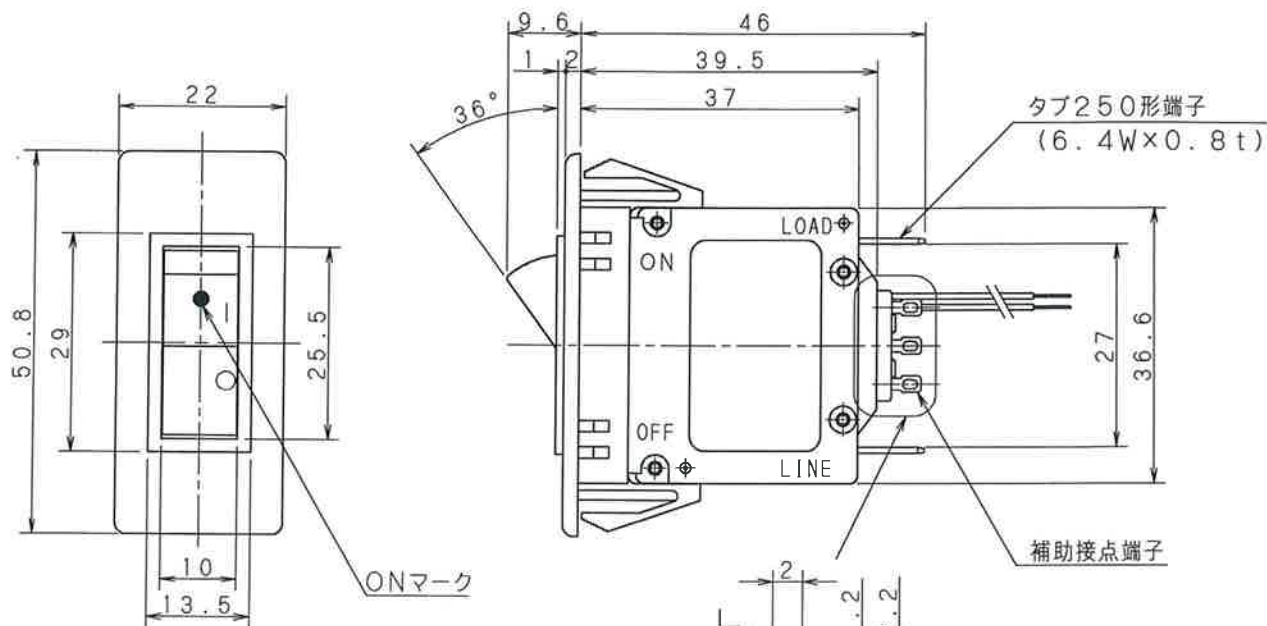
□ 引外し動作特性

(注) ★印の引外し動作特性にはイナーシャディレー付が揃っています。

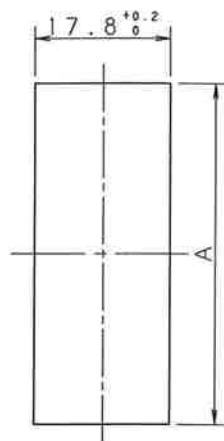
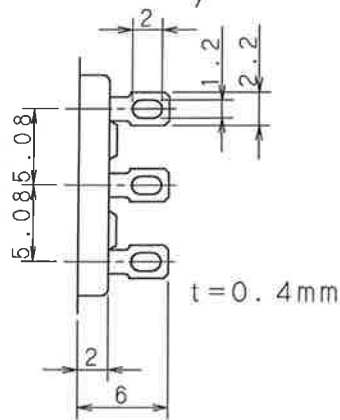


製品名 サークットプロテクタ
NRLY11111◇-□00-※-TK3001

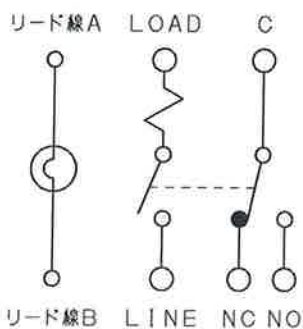
外形図



裏面図



パネルカット図



内部回路図

パネル厚	0.8~1.2mm	1.6mm	2.3mm	3.2mm
A寸法	44.6mm	45.1mm	45.9mm	46.9mm
公差±0.1mm				

項目	色	LED照光	ネオン照光
(リード線A)	赤	(+)	(~)
(リード線B)	黒	(-)	(~)

照光式の表示灯端子(リード線)

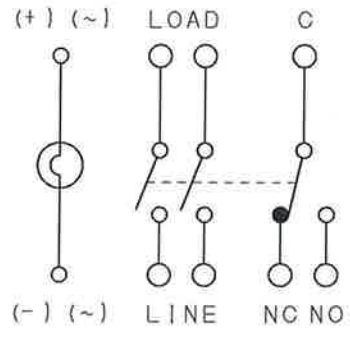
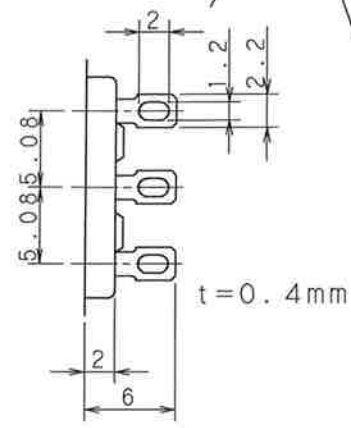
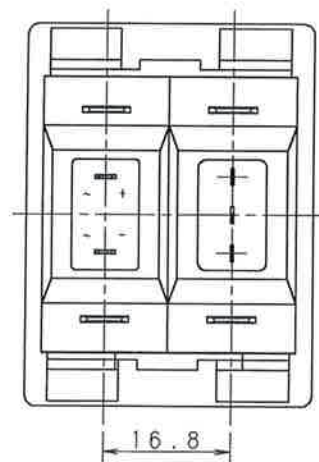
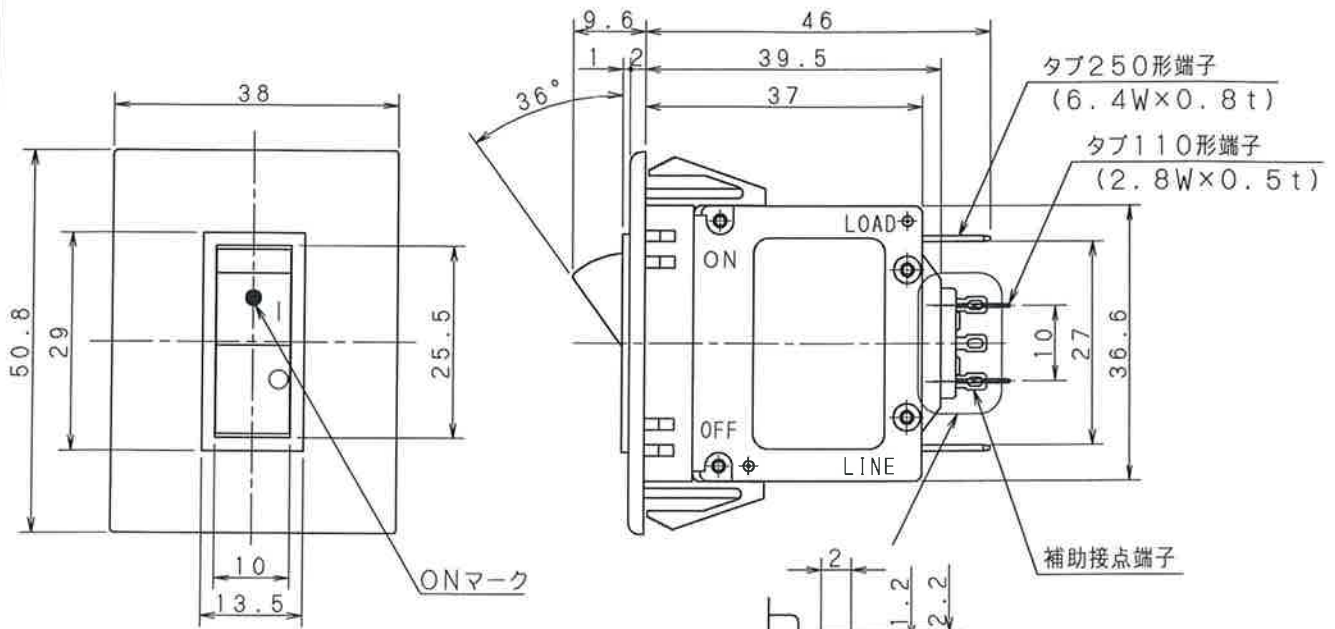
			承認 11.12-6 藤井	照査 11.12-6 山崎(田)	作成 11.11.29 井上	図番 TK3001-7A05
--	--	--	---------------------	------------------------	----------------------	-------------------

製品名

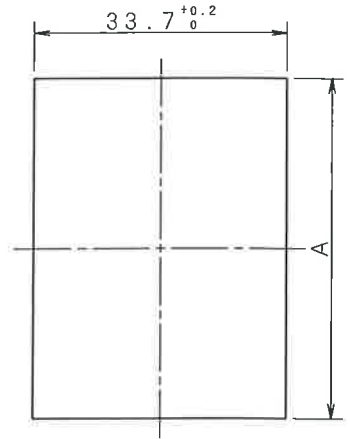
サーキットプロテクタ

NRLY2111◇-□00-※-TK3001

外形図



内部回路図



パネルカット図

パネル厚	0.8~1.2mm	1.6mm	2.3mm	3.2mm
A寸法	44.6mm	45.1mm	45.9mm	46.9mm
公差±0.1mm				

			承認	照査	作成	図番
			藤井 11.12.6	機器 11.12.6 山崎(機)	研開 11.11.29 井上	TK3001-7A06