

承認	照査	作成

1. 標準使用状態

- | | |
|------------|-------------------------|
| (1) 基準周囲温度 | +25°C |
| (2) 使用温度範囲 | -40~+60°C (但し氷結しないこと) |
| (3) 相対湿度 | 45 ~85%RH (但し, 結露しないこと) |
| (4) 標 高 | 2000m 以下 |

2. 定 格

- | | |
|----------------|---|
| (1) 定格電圧 | AC250V・50/60Hz, DC50V |
| (2) 定格電流 - (□) | 0.1A, 0.5A, 1A, 2A, 3A, 4A, 5A, 7.5A, 10A, 12.5A, 15A, 20A |
| (3) 定格遮断容量 | AC250V 50/60Hz 750A PC1 (UL 定格 1000A)
DC50V 500A PC1 (UL 定格 1000A) |
| (4) 補助接点 | 1Cマイクロスイッチ AC125V・3A (抵抗負荷) DC30V・2A (抵抗負荷) |

3. 構 造

- | | |
|---------------|--|
| (1) 保護方式 | 流体電磁引外し方式 |
| (2) 内部回路 | シーズトリップ (電流引外し形) |
| (3) 極 数 - (△) | 1 極(1), 2 極(ロッカー)(2) |
| (4) 操作部の形状 | 大型ロッカー (非照光) |
| (5) 外形寸法 | 別紙 外形図(TK3001-7A09) 参照 |
| (6) 本体色 | 黒色 |
| (7) ロッカー色 (※) | 黒(B), 赤(R), 緑(G) |
| (8) 取付方法 | 角穴 [℘] 衽に前面より M3 [℘] による取付 |
| (9) 端子形状 | 主端子: ∇ 250 形端子 |
| (10) 補助接点端子 | はんだつけ端子 2.2W×4.0L×0.4t |
| (11) 質 量 | 1 極: 約 30g, 2 極: 約 60g |



4. 性 能

- | | |
|----------------------------|--|
| (1) 引外し動作特性(at25°C) - (○○) | 別紙 特性カーブ表 参照 |
| (2) イネーシャディレ - (◇) | 無 (無指定)
付き (F) 但し, 引外し動作特性は, AA, AD, BA, BD 特性のみ
イネーシャディレ: 定格電流×12 倍(℘-ク値)、パルス幅 8ms で NO TRIP
100MΩ 以上 (DC500V [℘] にて)
主回路端子間 AC2000V, 1 分間
100m/s ² , 周波数 10~55Hz
500m/s ²
電氣的: 10000 回以上 (6 回/分)
機械的: 20000 回以上 (6 回/分) |
| (3) 絶縁抵抗 | |
| (4) 耐電圧 | |
| (5) 耐振動 | |
| (6) 耐衝撃 | |
| (7) 開閉寿命 | |

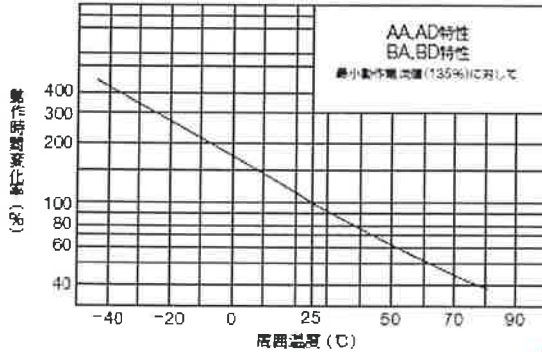
5. 適応規格

(1) CEマーキング

EN60934 (自己宣言)

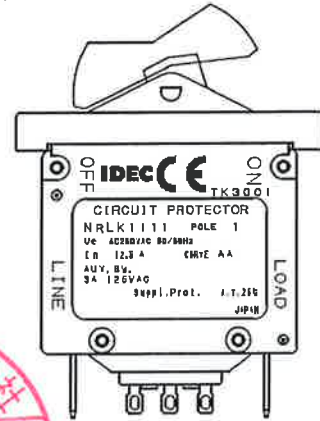
□ 温度補正曲線

前頁に記載している引外し動作特性曲線は25℃の場合を示すため、下図をご覧のうえ周囲温度の変化に応じて特性に補正してご使用ください。



□印刷内容

形番 NRLK1111-12.5AAA-B-TK3001
の記載例



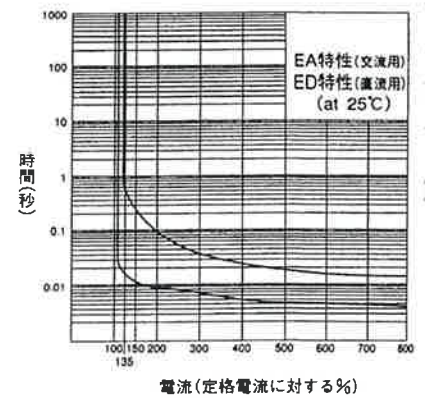
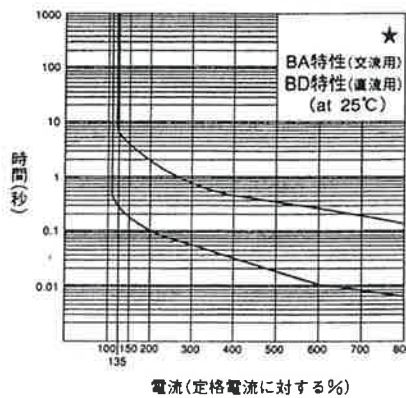
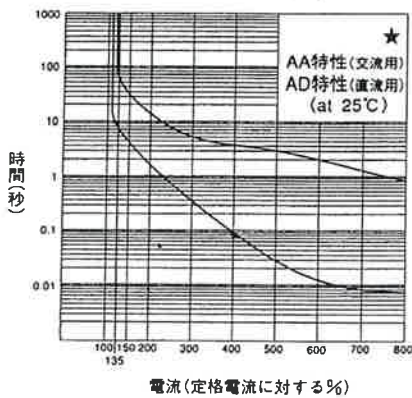
□ 過電流一時間特性表 (sec. at 25 °C)

引外し動作特性		定格電流の倍数						
AC用 50/60Hz	DC用	100%	135%	150%	200%	400%	600%	800%
AA★	AD★	NO TRIP	3-70	2-40	1-15	0.1-4	0.01-2	0.007-0.8
BA★	BD★	NO TRIP	0.3-7	0.2-5	0.1-2	0.03-0.5	0.01-0.3	0.007-0.15
EA	ED	NO TRIP	0.015-0.5	0.01-0.25	0.009-0.1	0.006-0.03	0.005-0.02	0.004-0.02

注) イナーシャディレー付は★印の特性のみ。(ED・EA特性には、イナーシャディレー付はありません。)

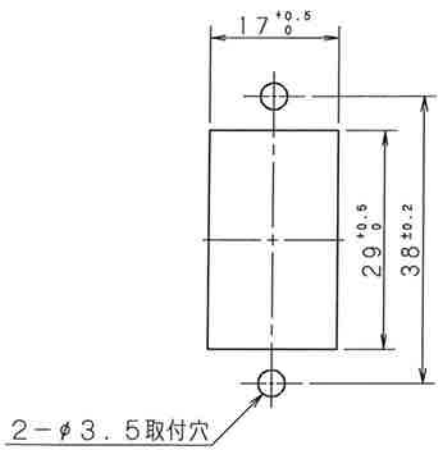
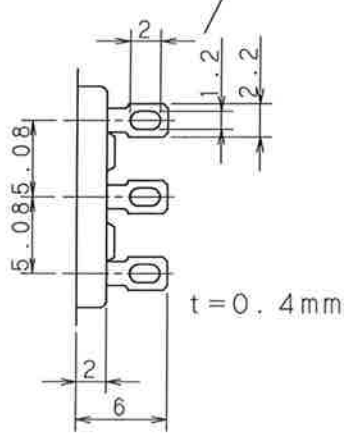
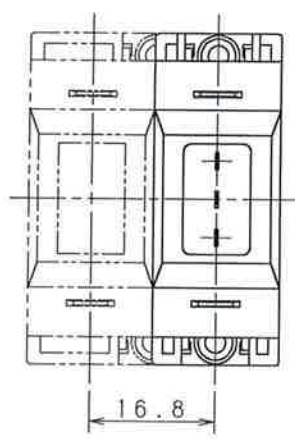
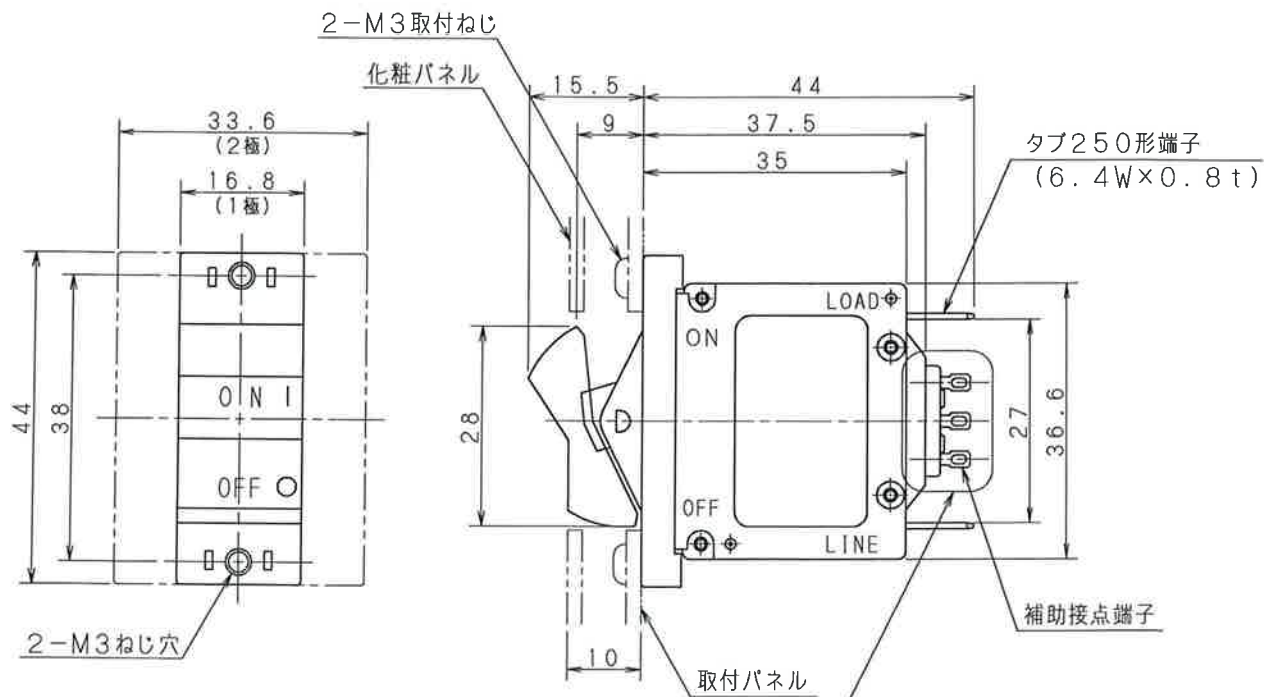
□ 引外し動作特性

(注) ★印の引外し動作特性にはイナーシャディレー付が揃っています。

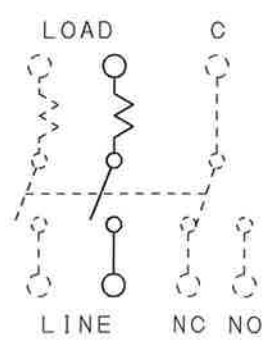


製品名 サークिटプロテクタ
NRLKA1111◇-□□□-※-TK3001

外形図



パネルカット図



内部回路図

			承認 機器 11.12.20 藤井	検査 機器 11.12.20 山崎(調)	作成 研開 11.12.20 井上	番 TK3001-7A09
--	--	--	----------------------------	-------------------------------	----------------------------	------------------