

## 仕様変更のご案内

### BP シリーズ接続機器製品

BP シリーズ接続機器製品の仕様変更についてご案内いたします。

#### 実施時期

2014年2月出荷分より順次実施予定

※ご購入時期・数量により変更前後の製品が混在する場合があります。

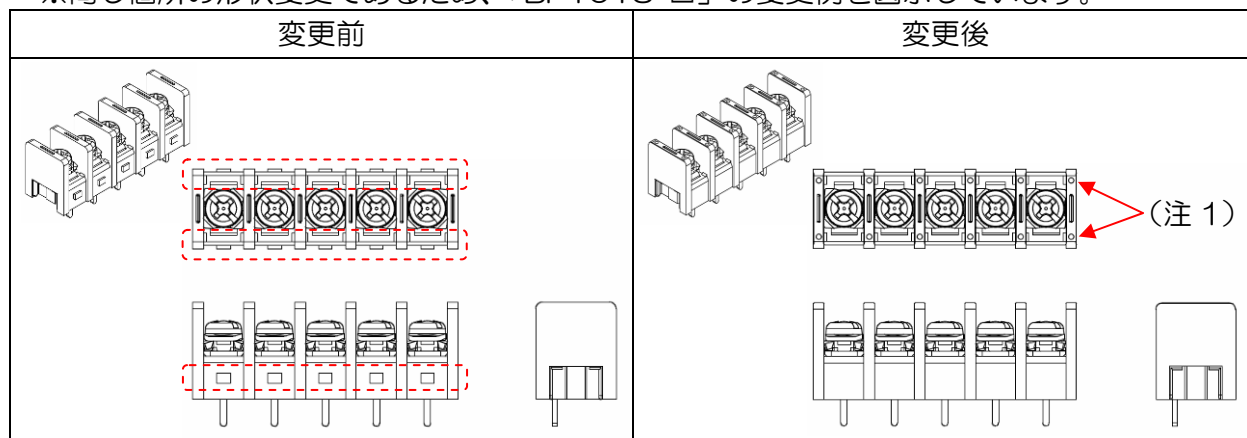
#### 対象機種

製品シリーズ	対象機種	変更内容
BP シリーズ	1. BP101S-□：端子間ピッチ 7.62mm 2. BP101-□：端子間ピッチ 10mm 但し、□：2~20（2極~20極）	一部形状変更

#### 変更内容

一部形状変更を行います。

※同じ個所の形状変更であるため、「BP101S-□」の変更例を図示しています。



注 1) 丸穴形状については有/無が混在します。

形番、価格およびその他性能・仕様の変更はありません。

#### 識別表示

変更品にはロット No.に「A」を表示いたします。

識別表示期間：2014年8月工場出荷分まで

《表示例》

表示箇所	変更前	変更後
個装ケース	HE201-**	HE201A-**
外装ケース	HE201	HE201A

注) \*\*: 個別記号