

仕様変更のご案内

BA シリーズ接続機器製品

BA シリーズ接続機器製品の仕様変更についてご案内いたします。

実施時期

2014年2月出荷分より順次実施予定

※ご購入時期・数量により変更前後の製品が混在する場合があります。

対象機種

| 製品シリーズ | 対象機種 | 変更内容① | 変更内容② |
|---------|-----------------|---------|---------------------|
| BA シリーズ | 1. BA111T: M3 | 材質変更(※) | 一部形状変更 一部寸法変更 |
| | 2. BA211T: M3.5 | | |
| | 3. BA311T: M4 | | 一部形状変更 端子金具の厚み変更 |
| | 4. BA411S: M5 | | |

(※) 2012年11月発行の文書「A-2012076」にてご案内しておりました材質変更について、変更内容②と同時に導入させていただきます。

変更内容 ①

◇本体の材質を変更します

| 変更前 | 変更後 |
|---------|-----------|
| ポリアミド樹脂 | 変性 PPE 樹脂 |

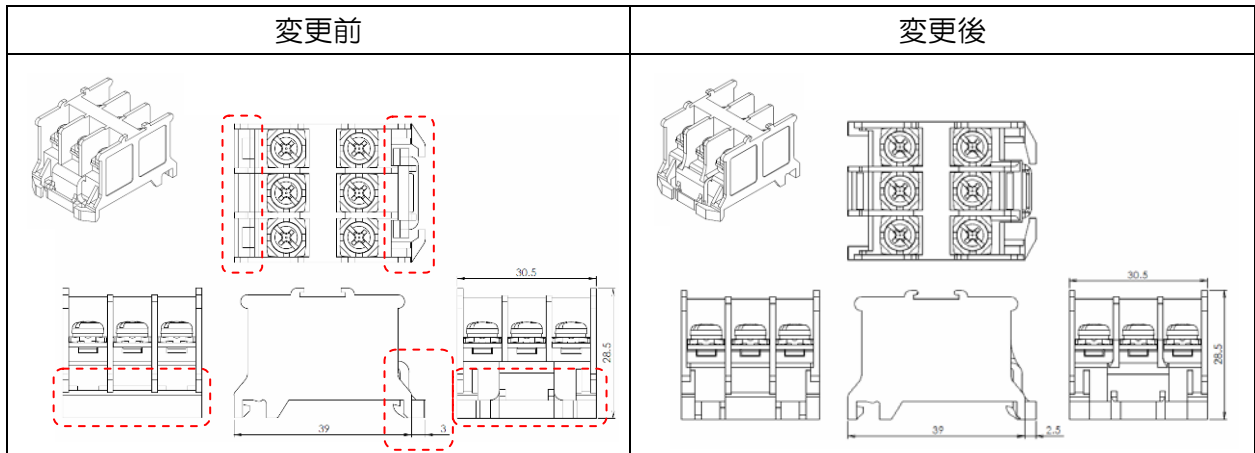
変更内容 ②

◇一部形状変更と寸法変更を実施

1. BA111T: ねじサイズ M3

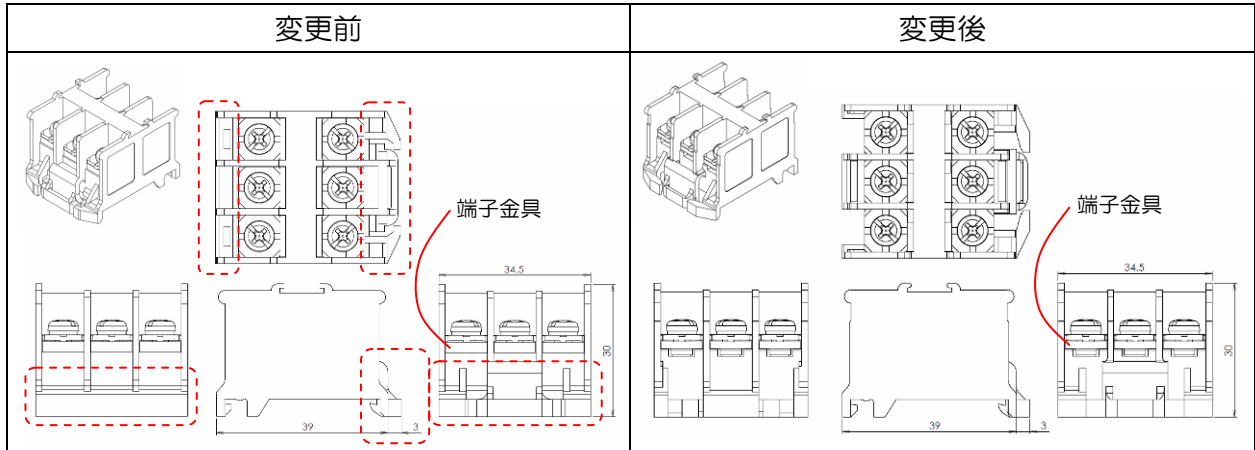
| 変更前 | 変更後 |
|-----|-----|
| | |

2. BA211T: ねじサイズ M3.5

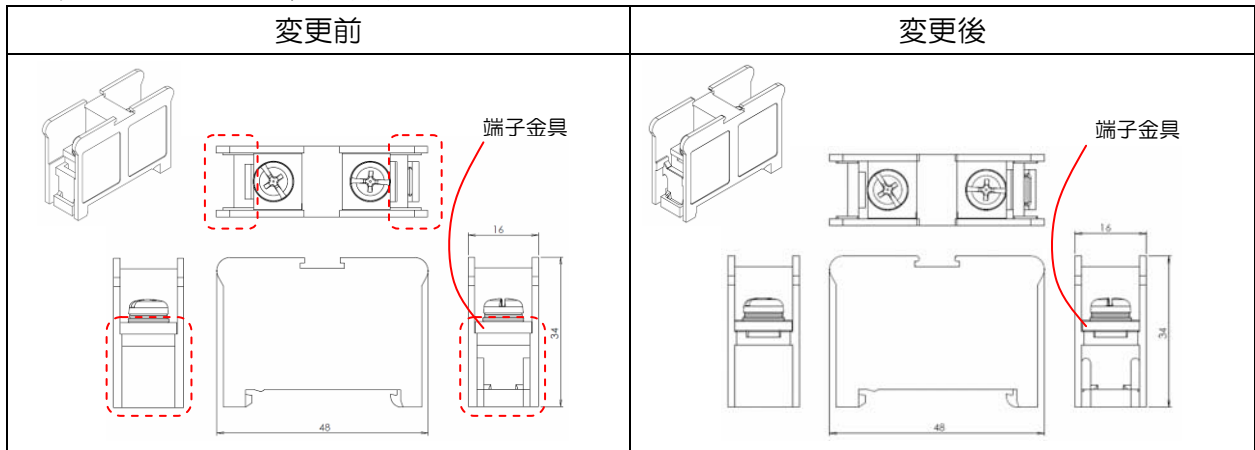


◇一部形状変更と端子金具の厚みを変更

3. BA311T: ねじサイズ M4



4. BA411S: ねじサイズ M5



識別表示

変更品にはロット No.に「A」を表示いたします。

識別表示期間：2014年8月工場出荷分まで

《表示例》

| 表示箇所 | 変更前 | 変更後 |
|-------|----------|-----------|
| 個装ケース | HE201-** | HE201A-** |
| 外装ケース | HE201 | HE201A |

注) **: 個別記号

その他

形番、価格およびその他性能・仕様の変更はありません。