

仕様変更のご案内

BTB・BTBH シリーズ接続機器製品

BTB・BTBH シリーズ接続機器製品の仕様変更についてご案内いたします。

実施時期

2014年4月出荷分より順次実施予定

※ご購入時期・数量により変更前後の製品が混在する場合があります。

対象機種

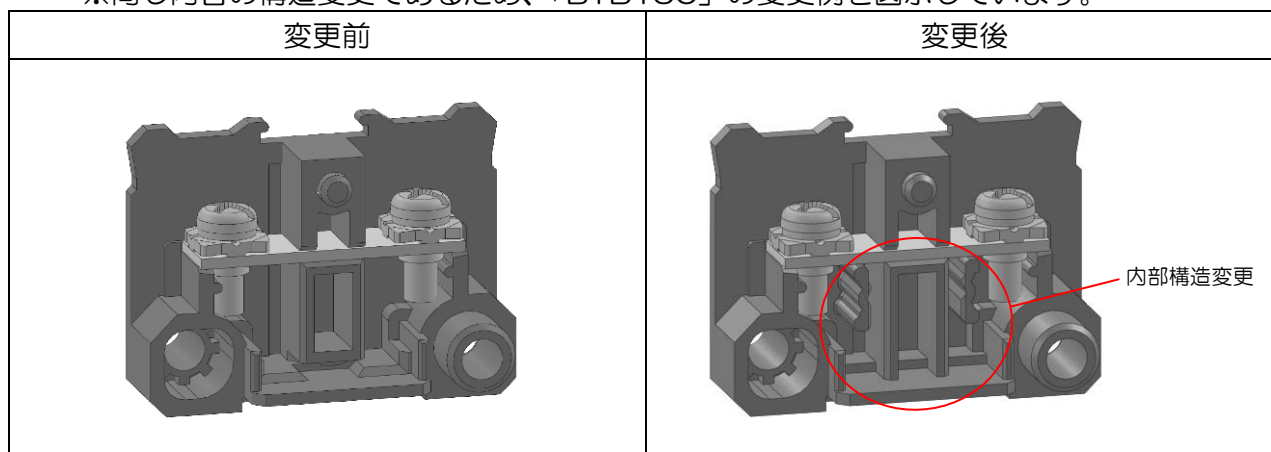
製品シリーズ	対象機種	変更内容
BTB・BTBH シリーズ	1. BTB15C□ セルフアップ、M3、16A	内部構造変更
	2. BTB15LC□ セルフアップ、M3.5、21A	
	3. BTB50C□ セルフアップ、M5、70A	
	4. BTBH15C□ タッチダウン、M3、16A	
	5. BTBH15LC□ タッチダウン、M3.5、21A	
	6. BTBH50C□ タッチダウン、M5、70A	
	7. BTB30C□ セルフアップ、M4、40A	内部構造変更 端子金具の厚み変更
	8. BTBH30C□ タッチダウン、M4、40A	

変更内容

◇内部構造の変更を行います。

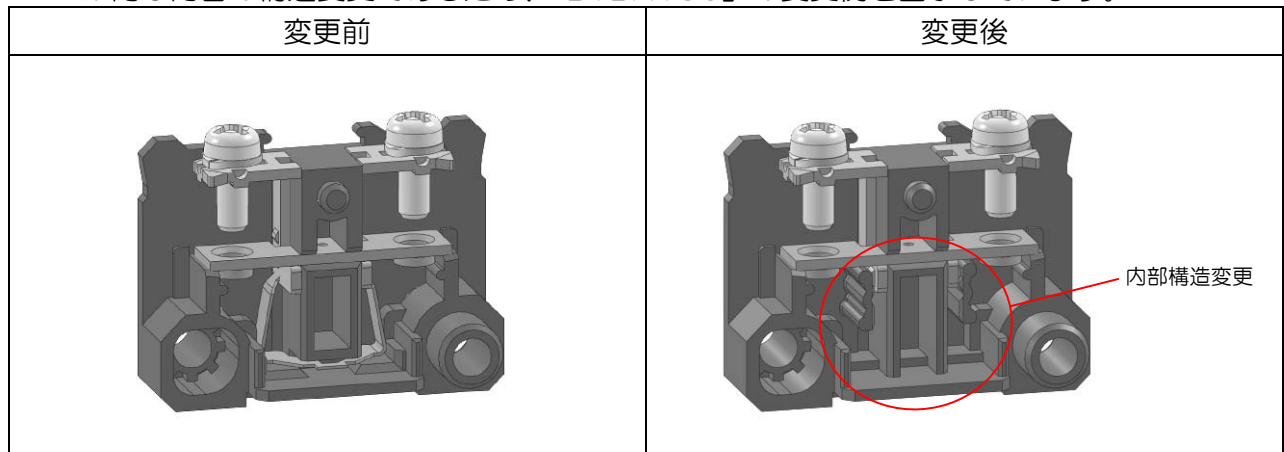
1. BTB15C□
2. BTB15LC□
3. BTB50C□

※同じ内容の構造変更であるため、「BTB15C」の変更例を図示しています。



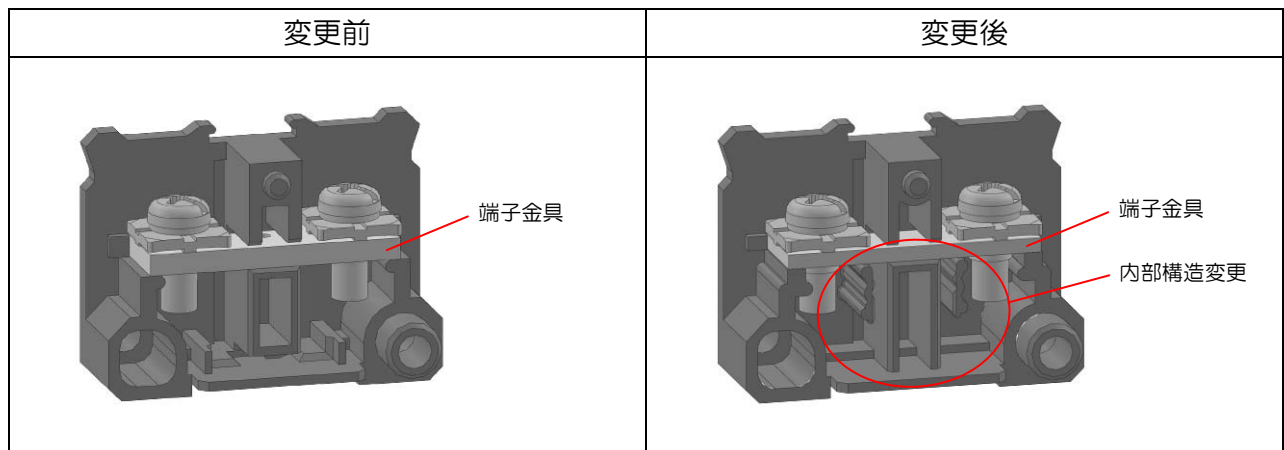
- 4. BTBH15C□
- 5. BTBH15LC□
- 6. BTBH50C□

※同じ内容の構造変更であるため、「BTBH15C」の変更例を図示しています。

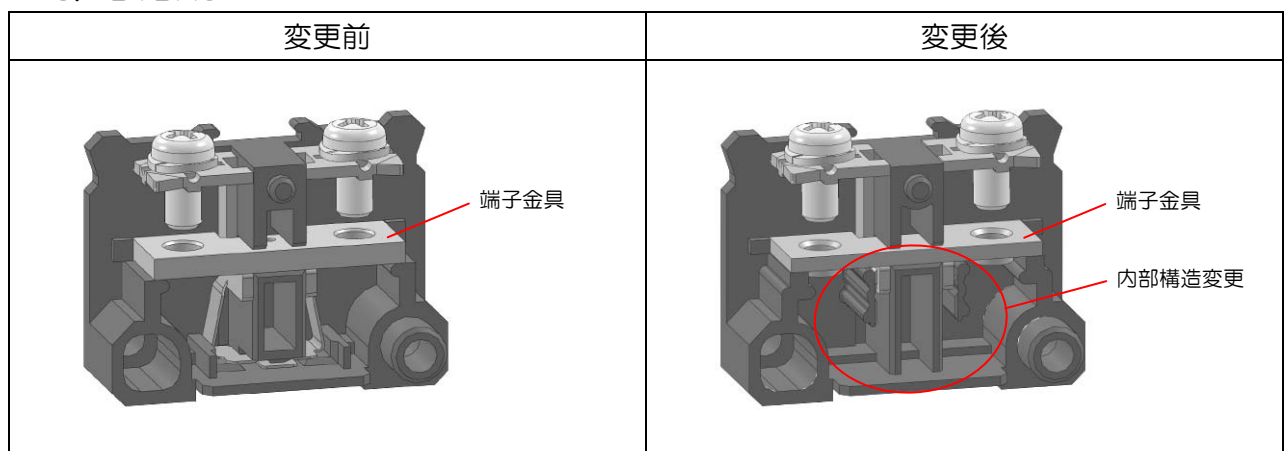


◇内部構造変更および端子金具の厚みの変更を行います。

- 7. BTB30



- 8. BTBH30



識別表示

変更品にはロット No.に「A」を表示いたします。

識別表示期間：2014 年 10 月工場出荷分まで

《表示例》

表示箇所	変更前	変更後
個装ケース	84401	84401A
外装ケース	84401	84401A

その他

形番、価格およびその他性能・仕様の変更はありません。