

仕様変更のご案内

SF1V形リレーソケット

SF1V形リレーソケットの仕様変更についてご案内いたします。

実施時期

2014年11月出荷分より順次切替えいたします。

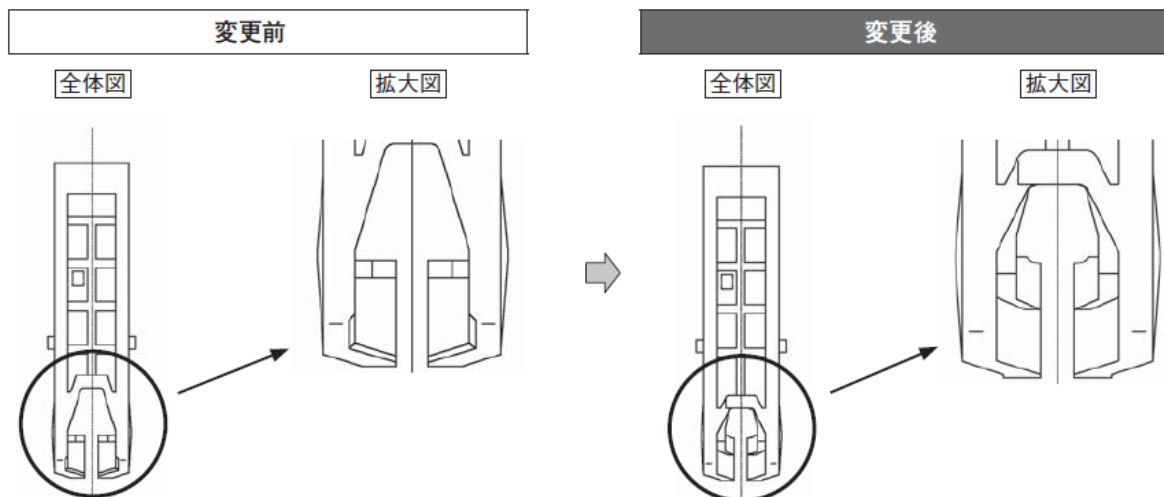
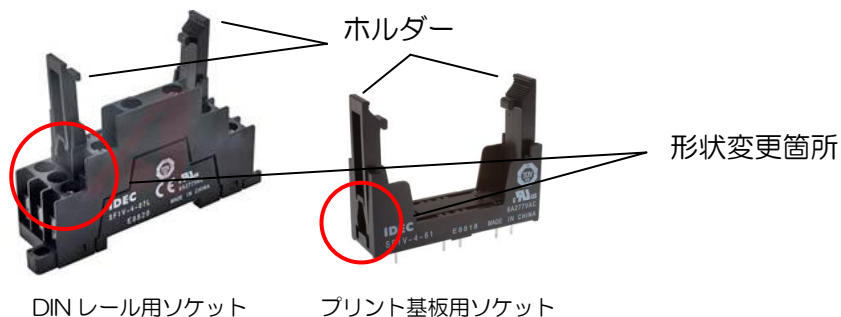
※ご購入時期・数量により変更前後の製品が混在する場合があります。

対象製品

種類	極数	形番
DIN レール用 ソケット	4 極用	SF1V-4-07L
	6 極用	SF1V-6-07L
プリント基板用 ソケット	4 極用	SF1V-4-61
	6 極用	SF1V-6-61

変更内容

(1) 部品強度向上のため、ホルダーの形状を変更いたします。



(2) プリント基板用ソケットの推奨取付けネジ仕様（タッピングネジ）を変更いたします。

変更前	変更後
M3タッピングネジ 首下寸法の規定なし	M3タッピングネジ 首下寸法 8mm

識別方法

外装箱に (K) マークを表示いたします。

識別表示期間：2015年1月出荷分まで

その他

形番および価格等の変更はありません。