

## 販売中止のご案内

### PS3L形スイッチングパワーサプライ

PS3L形スイッチングパワーサプライの一部機種の販売中止についてご案内いたします。

#### 実施時期

最終ご注文受付日：2014年10月31日

最終出荷日：2014年12月26日

保守対応期限：2017年10月 末日

※ 期限前であっても、部材が無くなりしだい保守対応は終了させていただきます。

#### 対象製品

PS3L形スイッチングパワーサプライ 48機種 アクセサリ 2機種

および下記をベースとしたカスタム仕様品

#### ●PS3L形スイッチングパワーサプライ

	DC出力電圧			接続部仕様
	5V	12V	24V	
10W	PS3L-A05AF	PS3L-A12AF	PS3L-A24AF	オープンフレーム・端子台タイプ
	PS3L-A05AFA	PS3L-A12AFA	PS3L-A24AFA	オープンフレーム・コネクタタイプ
	PS3L-A05AFC	PS3L-A12AFC	PS3L-A24AFC	標準カバー付・端子台タイプ
	PS3L-A05AFD	PS3L-A12AFD	PS3L-A24AFD	標準カバー付・コネクタタイプ
	PS3L-A05AFE	PS3L-A12AFE	PS3L-A24AFE	オープンフレーム・端子台上向タイプ
	PS3L-A05AFF	PS3L-A12AFF	PS3L-A24AFF	標準カバー付・フィンガープロテクトタイプ
	PS3L-A05AFG	PS3L-A12AFG	PS3L-A24AFG	標準カバー付・端子台上向タイプ
	PS3L-A05AFH	PS3L-A12AFH	PS3L-A24AFH	箱形カバー付・端子台タイプ
15W	PS3L-B05AF	PS3L-B12AF	PS3L-B24AF	オープンフレーム・端子台タイプ
	PS3L-B05AFA	PS3L-B12AFA	PS3L-B24AFA	オープンフレーム・コネクタタイプ
	PS3L-B05AFC	PS3L-B12AFC	PS3L-B24AFC	標準カバー付・端子台タイプ
	PS3L-B05AFD	PS3L-B12AFD	PS3L-B24AFD	標準カバー付・コネクタタイプ
	PS3L-B05AFE	PS3L-B12AFE	PS3L-B24AFE	オープンフレーム・端子台上向タイプ
	PS3L-B05AFF	PS3L-B12AFF	PS3L-B24AFF	標準カバー付・フィンガープロテクトタイプ
	PS3L-B05AFG	PS3L-B12AFG	PS3L-B24AFG	標準カバー付・端子台上向タイプ
	PS3L-B05AFH	PS3L-B12AFH	PS3L-B24AFH	箱形カバー付・端子台タイプ

尚、30W、50W、100W、150W、300Wタイプは継続販売といたします。

#### ●取付金具

適合機種	名称	品名
PS3L-A/B	平板金具	PS9Z-3E1B
	L字金具(1)	PS9Z-3E2B

代替推奨製品

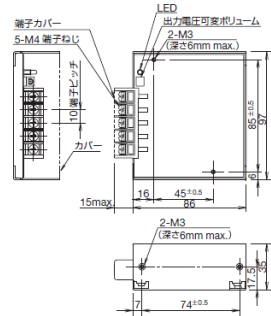
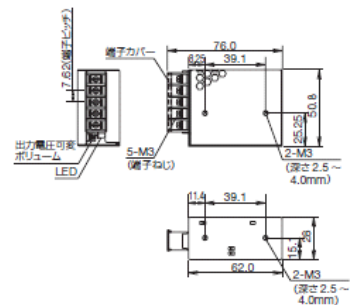
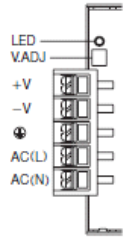
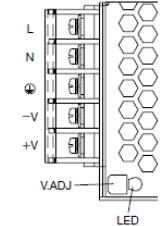
PS3X シリーズの 15W タイプ

販売中止品		代替推奨製品	
形番	外形寸法	形番	外形寸法
PS3L-A05AF*	PS3L-B05AF*	PS3X-B05AFC PS3X-B12AFC PS3X-B24AFC	50.8H×28W×62D
PS3L-A12AF*	PS3L-B12AF*		
PS3L-A24AF*	PS3L-B24AF*		

\*完全互換品ではありませんので、カタログなどで仕様を充分ご確認ください。以下の仕様比較で太字表記しました、外形寸法（取付穴位置）、端子配列、端子ねじサイズ、突入電流などは特にご注意ください。また、取付用のねじにつきましては、PS3L 形と PS3X 形では適切なねじ長さが異なる場合があります。取扱い説明書をご確認の上、適切な長さの取付ねじを選定いただきますようお願いいたします。

仕様比較

項目	形番	販売中止製品		代替推奨製品
		[10W] PS3L-A	[15W] PS3L-B	[15W] PS3X-B05/B12/B24
入力条件	定格入力電圧	AC100~240V (電圧範囲：AC85~264V/DC105~370V共用)		AC100~240V (電圧範囲：AC85~264V/DC120~375V共用)
	周波数 (AC入力のみ)	47~63Hz		
	入力電流 (TYP) 定格出力時	0.25A (AC100V時)	0.37A (AC100V時)	0.5A以下
		0.16A (AC200V時)	0.23A (AC200V時)	
	突入電流 (コールドスタート)	20A以下 (100V時) 40A以下 (200V時)		40A以下 (AC115V時) 60A以下 (AC230V時)
	リーク電流	0.75mA以下		0.5mA以下
出力条件	効率 (TYP)	DC 5V=70% DC12V=74% DC24V=78%	DC 5V=73% DC12V=75% DC24V=78%	DC 5V=77% DC12V=81% DC24V=82%
	定格電圧・電流	5V: 2A 12V: 0.9A 24V: 0.5A	5V: 3A 12V: 1.4A 24V: 0.7A	5V: 3A 12V: 1.3A 24V: 0.63A
	電圧可変範囲	±10%		
	出力保持時間	20ms以上 (定格入力時)		13ms typ. (AC100V) ,60ms以上 (AC230V)
	起動時間	200ms以下 (定格入力時)		1000ms以下 (AC230V入力、定格出力時)
	立上がり時間	100ms以下 (定格入力時)		50ms以下 (AC230V入力、定格出力時)
定電圧精度	入力変動	5V: 20mV以下 12V: 48mV以下 24V: 96mV以下		0.5%以下
		5V: 40mV以下 12V: 100mV以下 24V: 150mV以下		5V: ±2%以下、12V、24V: ±1%以下
	負荷変動	5V: 50mV以下 12V: 120mV以下 24V: 240mV以下 (-10~+50°C)		0.04%/°C以下 (-20~+50°C)
		5V: 120mVp-p以下 12V、24V: 150mVp-p以下		
	リップル電圧	-20~-10°C	5V: 200mV以下 12V、24V: 200mV以下	
		-10~0°C	5V: 160mV以下 12V、24V: 200mV以下	
0~+50°C	5V: 100mV以下 12V、24V: 150mV以下			
付加機能	過電流保護	105%以上にて動作、自動復帰		105%以上にて動作、自動復帰
	過電圧保護	120%以上 (ツェナーリミッタ方式)	120%以上にて出力遮断、入力再投入にて復帰	115%以上にて電圧制限 (制限された電圧が出力され続けます)
	動作表示	有 (緑色LED)		有 (緑色LED)
耐電圧	入・出力端子間・・・AC3000V: 1分間 入力端子と接地端子間・・・AC2000V: 1分間 出力端子と接地端子間・・・AC 500V: 1分間			
絶縁抵抗	100MΩ以上、DC500Vメガにて (入・出力端子間、入力端子と接地端子間)			
使用周囲温度	-10~+70°C (ただし、氷結しないこと)		-20~+70°C (ただし、氷結しないこと)	
保存周囲温度	-30~+75°C (ただし、氷結しないこと)		-40~+85°C (ただし、氷結しないこと)	
使用周囲湿度	20~90%RH (ただし、結露しないこと)		20~85% RH (ただし、結露しないこと)	
保存周囲湿度	20~90%RH (ただし、結露しないこと)		10~95% RH (ただし、結露しないこと)	
耐振動	10~55Hz、20m/s <sup>2</sup> 一定、掃引時間1分間 X,Y,Z 各2時間		10~55Hz、2G一定、3方向、各2時間	
耐衝撃	200m/s <sup>2</sup> 、11ms、X,Y,Z 各1回		200m/s <sup>2</sup> 、6方向、各1回	
適用規格	UL508 Listing、UL1950、CSA C22.2 No.14、CSA C22.2 No.950、EN60950、EN50178 (ただしコネクタタイプはUL508シコグニョンとなります)		IEC/EN60950-1 UL60950-1 CSA C 22.2 No.60950-1	
EMC	EMI	EN50081-2		EN55022 Class B
	EMS	EN61000-6-2		EN55024

項目	販売中止製品		代替推奨製品
	形番	[10W] PS3L-A	[15W] PS3L-B
外形寸法 (mm) 外形図	97HX35WX86D 		50.8HX28WX62D 
質量 (約)	240g	250g	130g
端子ねじサイズ	M4ねじ (コネクタタイプ、フィンガープロテクトタイプは除		M3
端子配列 ※各記号詳細については別表 (1) をご確認下さい。			

各特性データは、カタログにてご確認願います。

別表 (1)

記号	名称	説明
L、N	交流入力端子	幅広い電圧、周波数の電源ラインに接続できます。(DC入力時、極性は問いません。)
⊕	グラウンド端子 (保護接地端子)	必ず接地してください。
+V、-V	直流出力端子	+出力、-出力
V.ADJ	出力電圧調整用 ボリューム	±10%の範囲内で可変調整できます。右方向へ回すと電圧が高くなり、左方向へ回すと電圧が低くなります。
LED	電源動作表示	出力ON時、点灯します。

### 販売中止理由

PS3L形スイッチングパワーサプライの10W、15Wタイプは、販売中止部品が多数発生していることから、生産を継続することが困難な状況となりましたので、販売を中止いたします。

ご不明な点がございましたら弊社営業までお問い合わせください。